

### Patka pro kotvení dřevěného hranolu do štěrkového lože

ocel: 11373

obj. kód	Délka L [mm]	Max. rozměr H [mm]
81H1	600	50*50
81H2	750	70*70
81H3	750	90*90
81H4	900	100*100
81H5	900	120*120

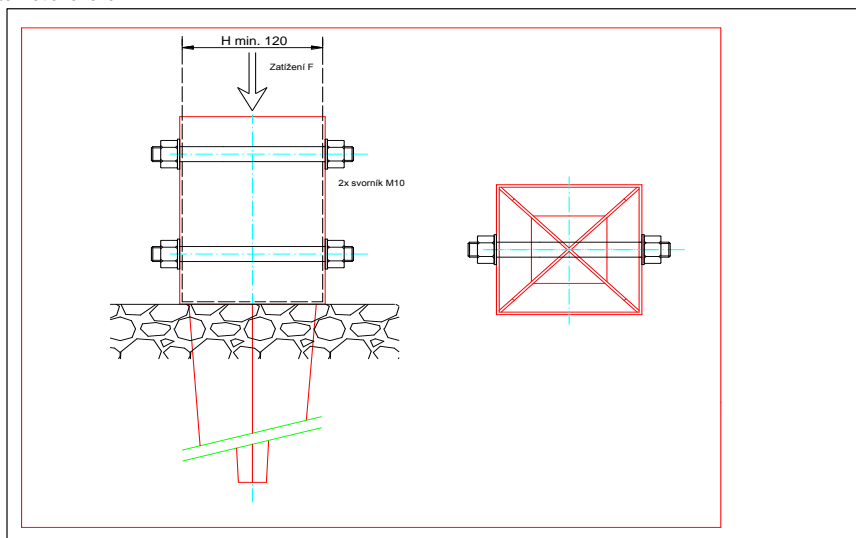
Spojovací prostředky:

svorník 2x $\phi$ 10mm

Dřevo uvažováno min. třídy C14 dle ČSN EN 338

Únosnost svorníkového spoje

Šířka B [mm]	Celková únosnost svorníkového spoje F [kN]	Např. únosnost F ve štěrkové vrstvě třídy G3
50	6,1	0,3
70	8,5	0,7
90	11,0	1,1
100	12,2	1,3
120	14,6	1,9



H - Šířka dřevěného profilu  
L - Délka profilu

Únosnost v zemině je rozhodující a výrazně se mění v závislosti na druhu zeminy, její soudržnosti a ulehlosti. Uveden příklad se štěrkovou zeminou G3.

Použití :

Patky sloupů pro zaražení do zeminového podkladu.

Kotvení centricky tlačěných sloupků k vodorovně mu štěrkovému násypu.

Patku je nutno použít do dobře hutněného štěrkového lože

