

Deutsches Institut für Bautechnik

Anstalt des öffentlichen Rechts

10829 Berlin, Kolonnenstraße 30 L
Tel.: +49(0)30-78730-0
Fax: +49(0)30-78730-320
e-Mail: dibt@dibt.de



DIBt

Mitglied der EOTA

Europäische Technische Zulassung **ETA-02/0030**

Handelsbezeichnung

Trade name

HL Hochleistungsanker

Zulassungsgegenstand
und Verwendungszweck

*Generic type and use
of construction product*

Mungo Befestigungstechnik AG
Bornfeldstrasse 2
4603 Olten

Kraftkontrolliert spreizender Dübel aus galvanisch
verzinktem Stahl, in den Größen M 6, M 8, M 10, M 12
und M 16 zur Verankerung im Beton

*Torque controlled expansion anchor made of galvanized steel of sizes
M 6, M 8, M 10, M 12 and M 16 for use in concrete*

Geltungsdauer vom

*Validity from
bis
to*

25. März 2003

25. März 2008

Diese europäische technische Zulassung ersetzt ETA-02/0030 mit Geltungsdauer vom 17.10.2002 bis 17.10.2007
This European Technical Approval replaces ETA-02/0030 with validity from 17.10.2002 to 17.10.2007

Diese europäische
technische Zulassung umfasst
*This European Technical Approval
contains*

13 Seiten einschließlich 6 Anhängen
13 pages including 6 annexes



46330.03

European Organisation for Technical Approvals

Europäische Organisation für Technische Zulassungen

I RECHTSGRUNDLAGEN UND ALLGEMEINE BESTIMMUNGEN

- 1 Diese europäische technische Zulassung wird vom Deutschen Institut für Bautechnik erteilt in Übereinstimmung mit:
 - der Richtlinie 89/106/EWG des Rates vom 21. Dezember 1988 zur Angleichung der Rechts- und Verwaltungsvorschriften der Mitgliedstaaten über Bauprodukte¹, geändert durch die Richtlinie 93/68/EWG vom 22. Juli 1993²;
 - dem Gesetz über das Inverkehrbringen von und den freien Warenverkehr mit Bauprodukten zur Umsetzung der Richtlinie 89/106/EWG des Rates vom 21. Dezember 1988 zur Angleichung der Rechts- und Verwaltungsvorschriften der Mitgliedstaaten über Bauprodukte und anderer Rechtsakte der Europäischen Gemeinschaften (Bauproduktengesetz - BauPG) vom 28. April 1998³,
 - den gemeinsamen Verfahrensregeln für die Beantragung, Vorbereitung und Erteilung der europäischen technischen Zulassungen gemäß dem Anhang zur Entscheidung 94/23/EG der Kommission⁴.
 - der Leitlinie für die europäische technische Zulassung für "Metalldübel zur Verankerung im Beton", ETAG 001, Ausgabe 1997, Teil 1 "Dübel - Allgemeines" und Teil 2 "Kraftkontrolliert spreizende Dübel".
- 2 Das Deutsche Institut für Bautechnik ist berechtigt, zu prüfen, ob die Bestimmungen dieser europäischen technischen Zulassung erfüllt werden. Diese Prüfung kann im Herstellwerk erfolgen. Der Inhaber der europäischen technischen Zulassung bleibt jedoch für die Konformität der Produkte mit der europäischen technischen Zulassung und deren Brauchbarkeit für den vorgesehenen Verwendungszweck verantwortlich.
- 3 Diese europäische technische Zulassung darf nicht auf andere als die auf Seite 1 aufgeführten Hersteller oder Vertreter von Herstellern oder auf andere als die auf Seite 1 genannten Herstellwerke übertragen werden.
- 4 Das Deutsche Institut für Bautechnik kann diese europäische technische Zulassung widerrufen, insbesondere nach einer Mitteilung der Kommission aufgrund von Art. 5 Abs. 1 der Richtlinie 89/106/EWG.
- 5 Diese europäische technische Zulassung darf - auch bei elektronischer Übermittlung - nur ungekürzt wiedergegeben werden. Mit schriftlicher Zustimmung des Deutschen Instituts für Bautechnik kann jedoch eine teilweise Wiedergabe erfolgen. Eine teilweise Wiedergabe ist als solche zu kennzeichnen. Texte und Zeichnungen von Werbebroschüren dürfen weder im Widerspruch zu der europäischen technischen Zulassung stehen noch diese missbräuchlich verwenden.
- 6 Die europäische technische Zulassung wird von der Zulassungsstelle in ihrer Amtssprache erteilt. Diese Fassung entspricht der in der EOTA verteilten Fassung. Übersetzungen in andere Sprachen sind als solche zu kennzeichnen.

1 Amtsblatt der Europäischen Gemeinschaften Nr. L 40 vom 11.2.1989, S. 12

2 Amtsblatt der Europäischen Gemeinschaften Nr. L 220 vom 30.8.1993, S. 1

3 Bundesgesetzblatt Teil I, Nr. 25 vom 08.05.1998, zuletzt geändert durch Gesetz vom 15.12.2001, Bundesgesetzblatt Teil I, Nr. 71 vom 21.12.2001, S. 3762

4 Amtsblatt der Europäischen Gemeinschaften Nr. L 17 vom 20.1.1994, S. 34

II BESONDERE BESTIMMUNGEN DER EUROPÄISCHEN TECHNISCHEN ZULASSUNG

1 Beschreibung des Produkts und Verwendungszweck

1.1 Beschreibung des Produkts

Der Mungo Hochleistungsanker Ausführung HL-S und HL-B in den Größen M 6, M 8, M 10, M 12 und M 16 ist ein Dübel aus galvanisch verzinktem Stahl, der in ein Bohrloch gesetzt und durch kraftkontrollierte Verspreizung verankert wird.

Im Anhang 1 ist der Dübel im eingebauten Zustand dargestellt.

1.2 Verwendungszweck

Der Dübel ist für Verwendungen vorgesehen, bei denen Anforderungen an die mechanische Festigkeit und Standsicherheit und die Nutzungssicherheit im Sinne der wesentlichen Anforderungen 1 und 4 der Richtlinie 89/106/EWG zu erfüllen sind und bei denen ein Versagen der Verankerungen zu einer Gefahr für Leben oder Gesundheit von Menschen und/oder erheblichen wirtschaftlichen Folgen führt. Der Dübel darf nur für Verankerungen unter vorwiegend ruhender oder quasi-ruhender Belastung in bewehrtem oder unbewehrtem Normalbeton der Festigkeitsklasse von mindestens C 20/25 und höchstens C 50/60 nach EN 206:2000-12 verwendet werden. Er darf im gerissenen und ungerissenen Beton verankert werden.

Der Dübel darf nur in Bauteilen unter den Bedingungen trockener Innenräume verwendet werden.

Die Anforderungen dieser europäischen technischen Zulassung beruhen auf der Annahme einer vorgesehenen Nutzungsdauer des Dübels von 50 Jahren. Die Angaben über die Nutzungsdauer können nicht als Herstellergarantie ausgelegt werden, sondern sind lediglich als Hilfsmittel zur Auswahl des richtigen Produkts angesichts der erwarteten wirtschaftlich angemessenen Nutzungsdauer des Bauwerks zu betrachten.

2 Merkmale des Produkts und Nachweisverfahren

2.1 Merkmale des Produkts

Der Dübel entspricht den Zeichnungen und Angaben der Anhänge 2 und 3. Die in den Anhängen 2 und 3 nicht angegebenen Werkstoffkennwerte, Abmessungen und Toleranzen des Dübels müssen den in der technischen Dokumentation⁵ dieser europäischen technischen Zulassung festgelegten Angaben entsprechen.

Die charakteristischen Dübelkennwerte für die Bemessung der Verankerungen sind in den Anhängen 4 bis 6 angegeben.

Jeder Dübel ist mit dem Herstellerkennzeichen, dem Handelsnamen und Gewindegröße gekennzeichnet, die Distanzhülse ist mit Außendurchmesser des Dübels und der maximalen Dicke des Anbauteils gemäß Anhang 2 gekennzeichnet.

Der Dübel darf nur als Befestigungseinheit verpackt und geliefert werden.

⁵ Die technische Dokumentation dieser europäischen technischen Zulassung ist beim Deutschen Institut für Bautechnik hinterlegt und, soweit diese für die Aufgaben der in das Verfahren der Konformitätsbescheinigung eingeschalteten zugelassenen Stellen bedeutsam ist, den zugelassenen Stellen auszuhändigen.

2.2 Nachweisverfahren

Die Beurteilung der Brauchbarkeit des Dübels für den vorgesehenen Verwendungszweck hinsichtlich der Anforderungen an die mechanische Festigkeit und Standsicherheit und die Nutzungssicherheit im Sinne der wesentlichen Anforderungen 1 und 4 erfolgte in Übereinstimmung mit der "Leitlinie für die europäische technische Zulassung für Metalldübel zur Verankerung im Beton", Teil 1 "Dübel - Allgemeines" und Teil 2 "Kraftkontrolliert spreizende Dübel", auf der Grundlage der Option 1.

3 Bescheinigung der Konformität des Produkts und CE-Kennzeichnung

3.1 System der Konformitätsbescheinigung

Das von der Europäischen Kommission festgelegte Konformitätsbescheinigungssystem 2 (i) (System 1 zugeordnet) gemäß der Richtlinie 89/106/EWG Anhang III sieht vor:

a) Aufgaben des Herstellers:

- (1) werkseigene Produktionskontrolle,
- (2) zusätzliche Prüfung von im Werk entnommenen Proben durch den Hersteller nach festgelegtem Prüfplan.

b) Aufgaben der zugelassenen Stelle:

- (3) Erstprüfung des Produkts,
- (4) Erstinspektion des Werkes und der werkseigenen Produktionskontrolle,
- (5) laufende Überwachung, Beurteilung und Anerkennung der werkseigenen Produktionskontrolle.

3.2 Zuständigkeit

3.2.1 Aufgaben des Herstellers; werkseigene Produktionskontrolle

Der Hersteller hat eine werkseigene Produktionskontrolle in seinem Herstellwerk eingerichtet und führt regelmäßige Kontrollen durch. Alle vom Hersteller vorgegebenen Daten, Anforderungen und Vorschriften werden systematisch in Form schriftlicher Betriebs- und Verfahrensanweisungen festgehalten. Die werkseigene Produktionskontrolle stellt sicher, dass das Produkt mit dieser europäischen technischen Zulassung übereinstimmt.

Der Hersteller darf nur Ausgangsmaterialien mit Prüfbescheinigungen entsprechend dem festgelegten Prüfplan⁶ verwenden. Er hat die Ausgangsmaterialien bei ihrer Annahme zu kontrollieren und zu prüfen. Die Prüfung der Materialien, wie Muttern, Unterlegscheiben, Draht für Bolzen und Stahlband für Spreizhülsen, muss eine Kontrolle der vom Hersteller der Ausgangsmaterialien vorgelegten Prüfbescheinigungen (Vergleich mit Nennwerten) durch Überprüfung der Abmessungen und Bestimmung der Materialeigenschaften, z.B. Zugfestigkeit, Härte, Oberflächenbehandlung mit einschließen.

An den hergestellten Einzelteilen des Dübels sind folgende Prüfungen durchzuführen:

- Abmessungen der Teile:
Bolzen, Schraube und Konus (Durchmesser, Länge, Winkel des Konus, Gewinde);
Hülsen (Länge, Dicke);
Sechskantmutter (Gängigkeit, Schlüsselweite);
Unterlegscheibe (Durchmesser, Dicke).
- Materialeigenschaften:
Bolzen, Schraube und Konus (Zugfestigkeit, Streckgrenze, Härte)
Hülsen (Zugfestigkeit, Streckgrenze)
Sechskantmutter (Prüfkraftversuch)
Unterlegscheibe (Härte)

⁶ Der festgelegte Prüfplan ist beim Deutschen Institut für Bautechnik hinterlegt und wird nur den in das Verfahren der Konformitätsbescheinigung eingeschalteten zugelassenen Stellen ausgehändigt.

- Dicke der Zinkbeschichtung und zusätzliche Beschichtung der Unterlegscheibe.
- Visuelle Überprüfung des korrekten Zusammenbaus und der Vollständigkeit des Dübels.

Die Häufigkeit der während der Herstellung und am zusammengebauten Dübel durchgeführten Kontrollen und Versuche ist im festgelegten Prüfplan unter Berücksichtigung des automatisierten Herstellungsverfahrens des Dübels festgehalten.

Die Ergebnisse der werkseigenen Produktionskontrolle werden aufgezeichnet und ausgewertet. Die Aufzeichnungen enthalten mindestens folgende Angaben:

- Bezeichnung des Produkts, der Ausgangsmaterialien und Teile;
- Art der Kontrolle oder Prüfung;
- Datum der Herstellung des Produkts und Datum der Prüfung des Produkts oder der Ausgangsmaterialien und Teile;
- Ergebnis der Kontrolle und Prüfungen und, soweit zutreffend, Vergleich mit den Anforderungen;
- Unterschrift des für die werkseigene Produktionskontrolle Verantwortlichen.

Die Aufzeichnungen sind der mit der laufenden Überwachung befassten Überwachungsstelle vorzulegen. Sie sind dem Deutschen Institut für Bautechnik auf Verlangen vorzulegen.

Einzelheiten über Umfang, Art und Häufigkeit der im Rahmen der werkseigenen Produktionskontrolle durchzuführenden Prüfungen und Kontrollen müssen dem festgelegten Prüfplan⁶ entsprechen, der Bestandteil der technischen Dokumentation zu dieser europäischen technischen Zulassung ist.

3.2.2 Aufgaben der zugelassenen Stellen

3.2.2.1 Erstprüfung des Produkts

Bei der Erstprüfung sind die Ergebnisse der zur Erteilung der europäischen technischen Zulassung durchgeführten Versuche zu verwenden, sofern sich bei der Herstellung oder im Werk nichts ändert. Anderenfalls ist die erforderliche Erstprüfung zwischen dem Deutschen Institut für Bautechnik und den eingeschalteten zugelassenen Stellen abzustimmen.

3.2.2.2 Erstinspektion des Werkes und der werkseigenen Produktionskontrolle

Die zugelassene Stelle muss sich gemäß dem festgelegten Prüfplan vergewissern, dass das Werk, insbesondere das Personal und die Ausrüstung, und die werkseigene Produktionskontrolle geeignet sind, die kontinuierliche und ordnungsgemäße Herstellung des Dübels mit den in Abschnitt 2.1 sowie in den Anhängen der europäischen technischen Zulassung genannten Bestimmungen sicherzustellen.

3.2.2.3 Laufende Überwachung

Die zugelassene Stelle muss mindestens einmal jährlich eine Überwachung im Werk durchführen. Es ist nachzuweisen, dass die werkseigene Produktionskontrolle und das festgelegte automatisierte Herstellungsverfahren unter Berücksichtigung des festgelegten Prüfplans aufrechterhalten werden.

Die laufende Überwachung und Beurteilung der werkseigenen Produktionskontrolle müssen nach dem festgelegten Prüfplan erfolgen.

Die Ergebnisse der Produktzertifizierung und der laufenden Überwachung sind dem Deutschen Institut für Bautechnik von der Zertifizierungs- bzw. Überwachungsstelle auf Verlangen vorzulegen. Wenn die Bestimmungen der europäischen technischen Zulassung und des festgelegten Prüfplans nicht mehr erfüllt sind, ist das Konformitätszertifikat zu widerrufen.

⁶ Der festgelegte Prüfplan ist beim Deutschen Institut für Bautechnik hinterlegt und wird nur den in das Verfahren der Konformitätsbescheinigung eingeschalteten zugelassenen Stellen ausgehändigt.

3.3 CE-Kennzeichnung

Die CE-Kennzeichnung ist auf jeder Verpackung der Dübel anzubringen. Zusätzlich zum Symbol "CE" sind anzugeben:

- Nummer der Zertifizierungsstelle;
- Name oder Zeichen des Zulassungsinhabers und des Herstellwerks;
- die letzten beiden Ziffern des Jahres, in dem die CE-Kennzeichnung erfolgte;
- Nummer der europäischen technischen Zulassung;
- Nummer des EG-Konformitätszertifikats;
- Nutzungskategorie (ETAG 001-1, Option 1).
- Größe

4 Voraussetzungen, unter denen die Brauchbarkeit des Produkts gegeben ist

4.1 Herstellung

Der Dübel wird entsprechend den Bestimmungen der europäischen technischen Zulassung in einem automatisierten Verfahren hergestellt, das bei der Inspektion des Herstellwerks durch das Deutsche Institut für Bautechnik und die zugelassene Überwachungsstelle festgestellt und in der technischen Dokumentation festgelegt ist.

4.2 Einbau

4.2.1 Bemessung der Verankerungen

Die Brauchbarkeit des Dübels ist unter folgenden Voraussetzungen gegeben:

Die Bemessung der Verankerungen erfolgt in Übereinstimmung mit der "Leitlinie für die europäische technische Zulassung für Metalldübel zur Verankerung im Beton", Anhang C, Verfahren A, für kraftkontrolliert spreizende Dübel unter der Verantwortung eines auf dem Gebiet der Verankerungen und des Betonbaus erfahrenen Ingenieurs.

Unter Berücksichtigung der zu verankernden Lasten sind prüfbare Berechnungen und Konstruktionszeichnungen angefertigt.

Auf den Konstruktionszeichnungen ist die Lage des Dübels (z.B. Lage des Dübels zur Bewehrung oder zu den Auflagern, im gerissenen oder ungerissenen Beton usw.) angegeben.

4.2.2 Einbau der Dübel

Von der Brauchbarkeit des Dübels kann nur dann ausgegangen werden, wenn folgende Einbaubedingungen eingehalten sind:

- Einbau durch entsprechend geschultes Personal unter der Aufsicht des Bauleiters.
- Einbau nur so, wie vom Hersteller geliefert, ohne Austausch der einzelnen Teile.
- Einbau nach den Angaben des Herstellers und den Konstruktionszeichnungen mit den angegebenen Werkzeugen.
- Überprüfung vor dem Setzen des Dübels, ob die Festigkeitsklasse des Betons, in den der Dübel gesetzt werden soll, nicht niedriger ist als die Festigkeitsklasse des Betons, für den die charakteristischen Tragfähigkeiten gelten.
- Einwandfreie Verdichtung des Betons, z.B. keine signifikanten Hohlräume.
- Reinigung des Bohrlochs vom Bohrmehl.
- Einhaltung der effektiven Verankerungstiefe. Diese Bedingung ist erfüllt, wenn die Setzmarkierung des Dübels nicht über die Betonoberfläche hinausragt.
- Einhaltung der festgelegten Werte, bei Rand- und Achsabständen ohne Minustoleranzen.
- Anordnung der Bohrlöcher ohne Beschädigung der Bewehrung.

- Bei Fehlbohrungen: Anordnung eines neuen Bohrlochs in einem Abstand, der mindestens der doppelten Tiefe der Fehlbohrung entspricht, oder in geringerem Abstand, wenn die Fehlbohrung mit hochfestem Mörtel verfüllt wird und wenn sie bei Quer- oder Schrägzuglast nicht in Richtung der aufgetragenen Last liegt.
- Aufbringen des im Anhang 4 angegebenen Drehmoments mit einem überprüften Drehmomentenschlüssel.

4.2.3 Verpflichtungen des Herstellers

Es ist Aufgabe des Herstellers, dafür zu sorgen, dass alle Beteiligten über die Besonderen Bestimmungen nach den Abschnitten 1 und 2 einschließlich der Anhänge, auf die verwiesen wird, sowie den Abschnitten 4.2.1 und 4.2.2 unterrichtet werden. Diese Information kann durch Wiedergabe der entsprechenden Teile der europäischen technischen Zulassung erfolgen. Darüber hinaus sind alle Einbaudaten auf der Verpackung und/oder einem Beipackzettel, vorzugsweise bildlich, anzugeben.

Es sind mindestens folgende Angaben zu machen:

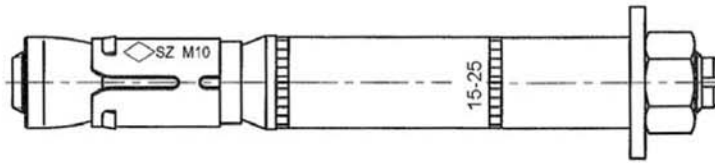
- Bohrerdurchmesser,
- Gewindedurchmesser,
- maximale Dicke der Anschlusskonstruktion,
- Mindestverankerungstiefe,
- Mindest-Bohrlochtiefe,
- Drehmoment,
- Angaben über den Einbauvorgang einschließlich Reinigung des Bohrlochs, vorzugsweise durch bildliche Darstellung,
- Hinweis auf erforderliche Setzwerkzeuge,
- Herstelllos.

Alle Angaben müssen in deutlicher und verständlicher Form erfolgen.

Prof. Dr.-Ing. Bossenmayer

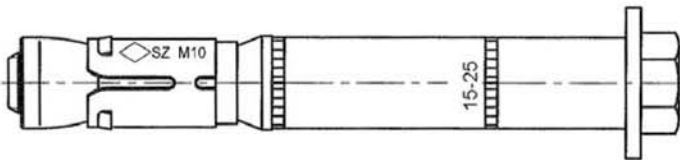


Ausführung mit Gewindebolzen



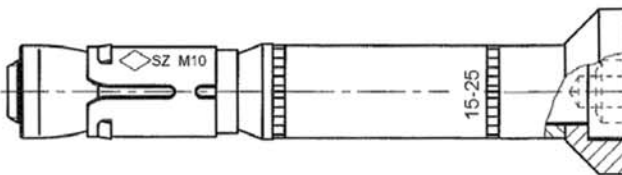
(M6-M16)

Ausführung mit Sechskantschraube

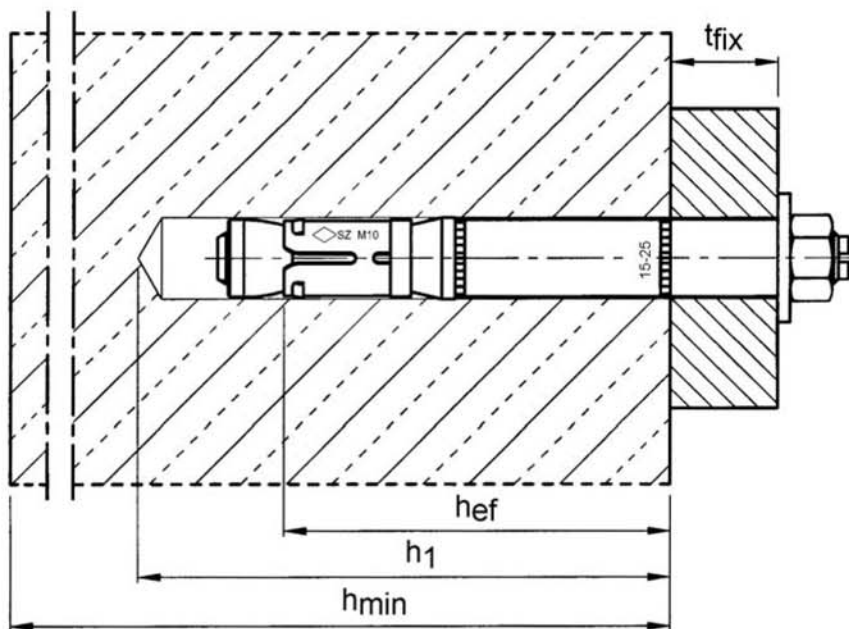


(M6-M16)

Ausführung mit Senkscheibe und Zylinderschraube



(M6-M12)

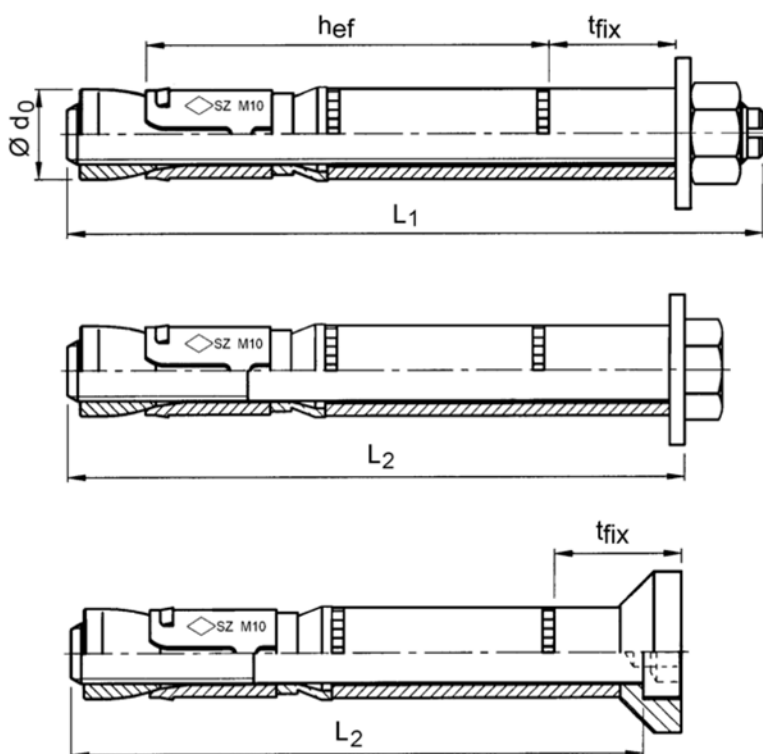


Produkt und Einbauzustand

Anhang 1

der europäischen
technischen Zulassung

ETA-02/0030



Prägungen:

Spreizhülse [SH] mit:

- Herstellerkennung mit Raute
- Handelsname SZ
- Gewindegröße M10

Distanzhülse [DH] mit

- Nenndurchmesser 15
- Anbauteildicke 25

z.B.: SZ M10 auf SH
15-25 auf DH

Tabelle 1: Dübelabmessungen [mm]

Dübelgröße			10/M6	12/M8	15/M10	18/M12	24/M16
Gewinde			M6	M8	M 10	M 12	M 16
Gewindebolzen	$L_1 \text{ min}$	\geq	69	82	98	116	141
	$L_1 \text{ max}$	\leq	269	282	298	366	441
Schrauben	$L_2 \text{ min}$	\geq	60	70	85	100	120
	$L_2 \text{ max}$	\leq	260	270	285	300	320
Befestigungsdicke	$t_{\text{fix min}}$	\geq	0	0	0	0	0
	$t_{\text{fix max}}$	\leq	200	200	200	250	300

Anhang 2

der europäischen
technischen Zulassung

ETA-02/0030

Dübelabmessungen

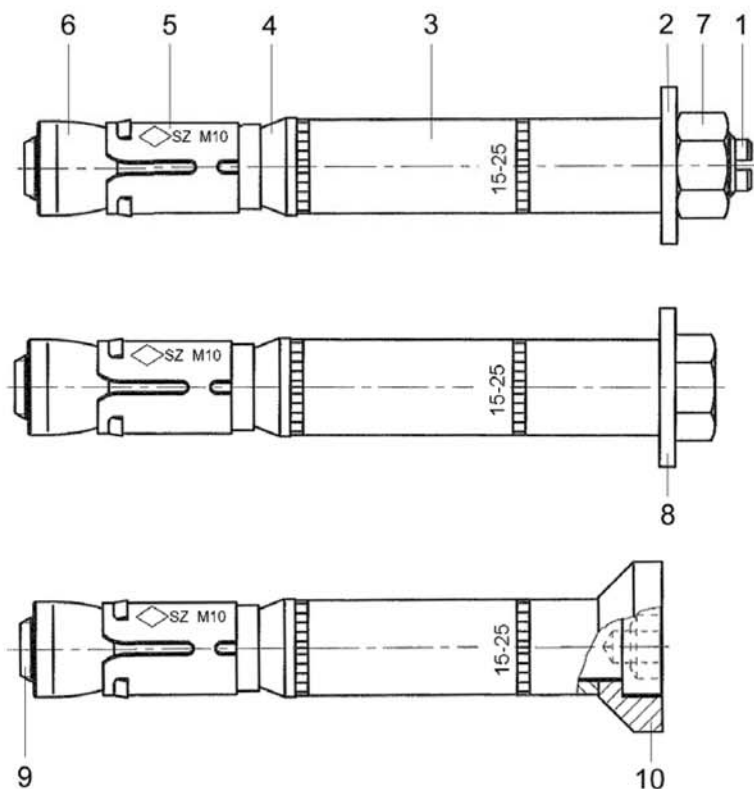


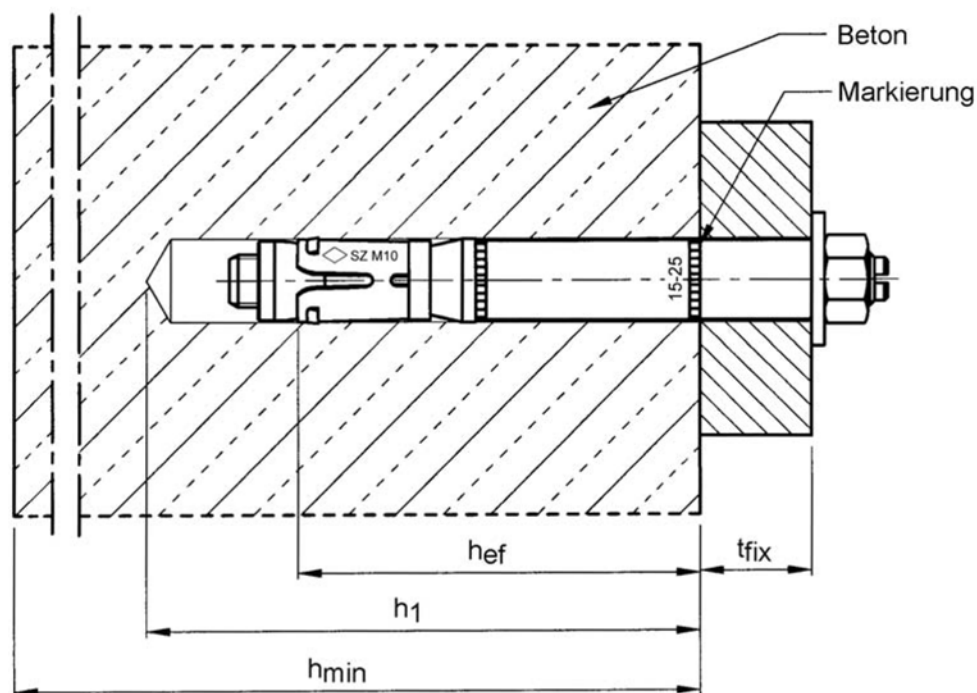
Tabelle 2: Benennung und Werkstoffe

Teil	Benennung	Werkstoffe galvanisch verzinkt $\geq 5 \mu\text{m}$, nach EN ISO 4042
1	Gewindebolzen	Stahl, Fkl. 8.8, EN ISO 898-1
2	Unterlegscheibe	Stahl, EN 10139
3	Distanzhülse	Präzisionsstahlrohr DIN 2394/2393
4	Pressring	Polyäthylen
5	Spreizhülse	Stahl, EN 10139
6	Spreizkonus	Stahl, Fkl. 8, EN ISO 898-2
7	Sechskantmutter	Stahl, Fkl. 8, EN ISO 898-2
8	Sechskantschraube	Stahl, Fkl. 8.8, EN ISO 898-1
9	Zylinderschraube	Stahl, Fkl. 8.8, EN ISO 898-1
10	Senkscheibe	Stahl, EN 10083-2

Werkstoffe	Anhang 3
	der europäischen technischen Zulassung ETA-02/0030

Tabelle 3: Montage- und Dübelkennwerte

Dübelgröße			10/M6	12/M8	15/M10	18/M12	24/M16
Verankerungstiefe	h_{ef}	[mm]	50	60	71	80	100
Bohrernennendurchmesser	$d_{0=}$	[mm]	10	12	15	18	24
Bohrerschneidendurchmesser	$d_{cut} \leq$	[mm]	10,45	12,5	15,5	18,5	24,55
Bohrlochtiefe	$h_1 \geq$	[mm]	65	80	95	105	130
Drehmoment beim Verankern	$T_{inst} =$	[Nm]	15/12 *	30/35 *	50/65 *	80/100 *	120
Durchgangsloch im anzuschließenden Bauteil	$d_f \leq$	[mm]	12	14	17	20	26
Mindestbauteildicke	h_{min}	[mm]	100	120	140	160	200
minimaler Achsabstand	s_{min}	[mm]	50	60	70	80	100
	für $c \geq$	[mm]	80	100	120	160	180
minimaler Randabstand	c_{min}	[mm]	50	60	70	80	100
	für $s \geq$	[mm]	100	120	175	200	220



Montage- und Dübelkennwerte

Anhang 4der europäischen
technischen Zulassung**ETA-02/0030**

Tabelle 4: Charakteristische Werte für die Tragfähigkeit bei zentrischer Zugbeanspruchung für das Bemessungsverfahren A

Dübelgröße			10/M6	12/M8	15/M10	18/M12	24/M16
Stahlversagen							
Charakteristische Zugtragfähigkeit	$N_{RK,s}$	[kN]	16	29	46	67	126
Teilsicherheitsbeiwert	γ_{MS}		1,5				
Herausziehen							
Charakteristische Tragfähigkeit im gerissenen Beton	$N_{RK,p}$ C20/25	[kN]	5	12	16	25	35
Herausziehen und Spalten (Möglichkeit minimaler Achs- und Randabstände)							
Charakteristische Tragfähigkeit im ungerissenen Beton	$N_{RK,p}$ C20/25	[kN]	12	16	25	30	40
zugehöriger Achsabstand	$s_{cr,sp}$	[mm]	3 h_{ef}				
zugehöriger Randabstand	$c_{cr,sp}$	[mm]	1,5 h_{ef}				
Herausziehen und Spalten (Möglichkeit maximaler Tragfähigkeit)							
Charakteristische Tragfähigkeit im ungerissenen Beton	$N_{RK,p}$ C20/25	[kN]	16	20	30	35	50
zugehöriger Achsabstand	$s_{cr,sp}$	[mm]	5 h_{ef}				
zugehöriger Randabstand	$c_{cr,sp}$	[mm]	2,5 h_{ef}				
Erhöhungsfaktor für $N_{RK,p}$ für gerissenen und ungerissenen Beton	ψ_C	C30/37	1,22				
		C40/50	1,41				
		C50/60	1,55				
Teilsicherheitsbeiwert	$\gamma_{Mp} = \gamma_{Msp}$	¹⁾	1,8				
Betonausbruch							
effektive Verankerungstiefe	h_{ef}	[mm]	50	60	71	80	100
Achsabstand	$s_{cr,N}$	[mm]	3 h_{ef}				
Randabstand	$c_{cr,N}$	[mm]	1,5 h_{ef}				
Teilsicherheitsbeiwert	γ_{Mc}	¹⁾	1,8				

¹⁾ In diesem Wert ist der Teilsicherheitsbeiwert $\gamma_2 = 1,0$ enthalten

Tabelle 5: Verschiebungen der Dübel unter Zuglast

Dübelgröße			10/M6	12/M8	15/M10	18/M12	24/M16
Zuglast im gerissenen Beton		[kN]	2,0	4,8	6,3	9,9	13,9
zugehörige Verschiebungen	δ_{N0}	[mm]	0,4	0,4	0,4	0,6	0,7
	$\delta_{N\infty}$	[mm]	1,7	1,7	1,1	1,1	1,1
Zuglast im ungerissenen Beton	$c_{cr,sp} = 1,5 h_{ef}$	[kN]	4,8	6,3	9,9	11,9	15,9
zugehörige Verschiebungen	δ_{N0}	[mm]	0,5	0,6	0,7	0,7	0,7
	$\delta_{N\infty}$	[mm]	2,2	2,2	1,2	1,2	1,2
Zuglast im ungerissenen Beton	$c_{cr,sp} = 2,5 h_{ef}$	[kN]	6,3	7,9	11,9	13,9	19,8
zugehörige Verschiebungen	δ_{N0}	[mm]	0,6	0,8	0,9		
	$\delta_{N\infty}$	[mm]	2,8			1,4	

Anhang 5

der europäischen
technischen Zulassung

ETA-02/0030

Bemessungsverfahren A,
Charakteristische Werte bei Zugbeanspruchung,
Dübelverschiebungen

Tabelle 6: Charakteristische Werte für die Tragfähigkeit bei Querbeanspruchung für das Bemessungsverfahren A

Dübelgröße		10/M6	12/M8	15/M10	18/M12	24/M16	
Stahlversagen ohne Hebelarm							
Charakteristische Quertragfähigkeit	$V_{Rk,s}$	[kN]	12	20	30	40	70
Teilsicherheitsbeiwert	γ_{Ms}		1,25				
Stahlversagen mit Hebelarm							
Charakteristische Biegemoment	$M^0_{Rk,s}$	[Nm]	12	30	60	105	266
Teilsicherheitsbeiwert	γ_{Ms}		1,25				
Betonausbruch auf der lastabgewandten Seite							
Faktor in Gleichung (5.6) ETAG Annex C, 5.2.3.3	k		1,5	2	2	2	2
Teilsicherheitsbeiwert	$\gamma_{Mcp}^{1)}$		1,8				
Betonkantenbruch							
wirksame Dübellänge bei Querlast	l_f	[mm]	50	60	71	80	100
wirksamer Außendurchmesser	d_{nom}	[mm]	10	12	15	18	24
Teilsicherheitsbeiwert	$\gamma_{Mc}^{1)}$		1,8				

¹⁾ In diesem Wert ist der Teilsicherheitsbeiwert $\gamma_2 = 1,0$ enthalten

Tabelle 7: Verschiebungen der Dübel unter Querlast

Dübelgröße		10/M6	12/M8	15/M10	18/M12	24/M16	
Querlast im gerissenen und ungerissenen Beton	[kN]	6,8	11,4	18,0	24,8	40,9	
zugehörige Verschiebungen	δ_{V0}	[mm]	2,0	2,5	1,5	2,0	3,5
	$\delta_{V\infty}$	[mm]	3,0	4,2	2,2	3,0	5,2

Anhang 6

der europäischen
technischen Zulassung

ETA-02/0030

Bemessungsverfahren A,
Charakteristische Werte bei Querbeanspruchung,
Dübelverschiebungen