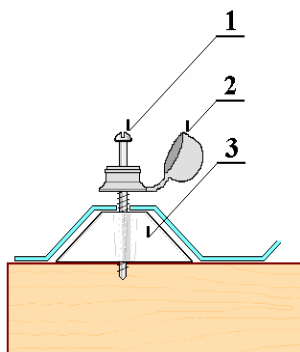


Polykarbonátové trapézy a vlnovky HOBBY

TR 76/16



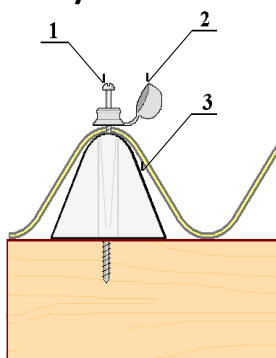
detail HOBBY

	obj. číslo	HOBBY	obj. číslo	PROFI
do dřeva	1.			
	2.	1972001	montážní sada TR 76/18	
	3.			
	4.			
	5.			

	obj. číslo	HOBBY	obj. číslo	PROFI
do kovu	1.	0521040	šroub do železa (4,8 x 50)	
	2.	6464001	PVC ochr. čepička s podložkou	
	3.	7198001	distanční podložka - TR 76/16	
	4.			
	5.			

1m² = 12 šroubů (kotvicích bodů)

VL 95/38



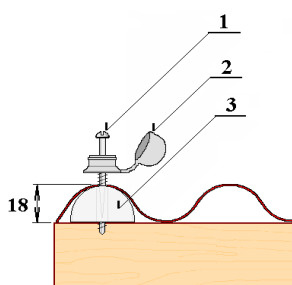
detail HOBBY

	obj. číslo	HOBBY	obj. číslo	PROFI
do dřeva	1.			
	2.	7194001	montážní sada VL 94/35	
	3.			
	4.			
	5.			

	obj. číslo	HOBBY	obj. číslo	PROFI
do kovu	1.	0520029	TEX 4,8 x 70 - 6HR	
	2.	6464001	PVC ochr. čepička s podložkou	
	3.	7199002	distanční podložka - VL 94/35	
	4.			
	5.			

1m² = 10 šroubů (kotvicích bodů)

VL 76/18



detail HOBBY

	obj. číslo	HOBBY	obj. číslo	PROFI
do dřeva	1.			
	2.	7193001	montážní sada VL 76/18	
	3.			
	4.			
	5.			

	obj. číslo	HOBBY	obj. číslo	PROFI
do kovu	1.	0521040	šroub do železa 4,8 x 50 – kříž	
	2.	6464001	PVC ochr. čepička s podložkou	
	3.	7199001	distanční podložka - VL 76/18	
	4.			
	5.			

1m² = 10 šroubů (kotvicích bodů)

Při montáži desek postupujte výhradně podle hlavního montážního návodu, detaily z této strany jsou pro montáž nedostatečné - slouží pouze pro přehled potřebných montážních prvků!!!