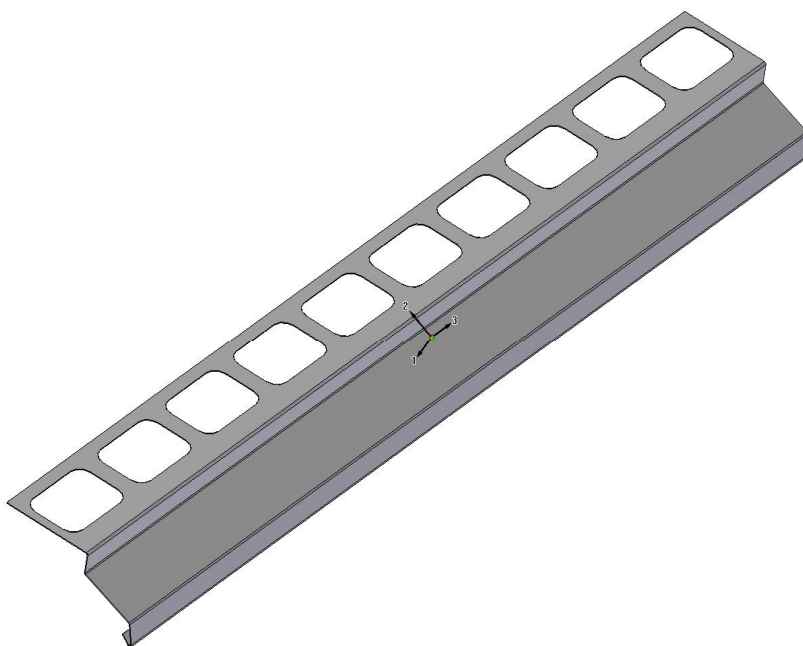
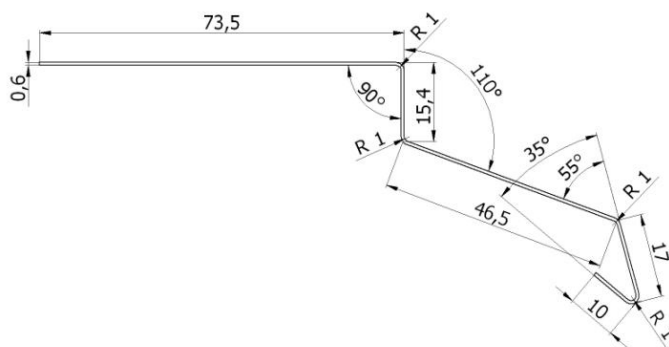


Technický list 10.60 **Balkónový profil**

Výrobek a použití	Balkónový profil, balkónový profil rohový a spojka balkónových profilů jsou již předem připravené klempířské prvky pro oplechování balkónů, teras a lodžii. Jejich tvar je přizpůsoben pro usazení do lepidel.
Vlastnosti	Tolerance délkových rozměrů $\pm 0,1\text{mm}$ Tolerance tloušťky materiálu $\pm 0,05\text{mm}$ Tolerance úhlů $\pm 2^\circ$
Nákres a rozměry	



Délka profilů L [m]:	2,0 m
Délková tolerance [mm]:	≈ 5 (délková tolerance celého profilu)
Specifikace použitého materiálu:	Lakovaná hliníková páska s ochrannou snímatelnou fólií tl.0,6mm : Al 99,5 H24. Barva: polyester; nános lícni 20-25mikr., rubová 3-5mikr. R718
Aktualizace	Aktualizováno dne: 01.10.2014 Vyhotoveno dne: 01.10.2014

Výrobek je v záruční době konformní se specifikací. Uvedené informace a poskytnuté údaje spočívají na našich vlastních zkušenostech, výzkumu a objektivním testování a předpokládáme, že jsou spolehlivá a přesná. Přesto firma nemůže znát nejrůznější použití, kde a za jakých podmínek bude výrobek aplikován, ani použité metody aplikace, proto neposkytuje za žádných okolností záruku nad rámec uvedených informací, co se týče vhodnosti výrobků pro určitá použití ani na postupy použití. Výše uvedené údaje jsou všeobecné povahy. Každý uživatel je povinen se přesvědčit o vhodnosti použití vlastními zkouškami. Pro další informace prosím kontaktujte naše technické oddělení.

Údaje o zápisu do OR: Zapsáno KS Ostrava, oddíl B, vložka 2951

Den Braven Czech and Slovak a.s.

Adresa: 793 91 Úvalno 353, tel.: 554 648 200, fax: 554 648 205, Česká republika

Bankovní spojení: KB Krnov, č. ú. 19 - 0848810297 / 0100