

Technický list 08.58 Kontaktní membrány 135 PREMIUM (E)



Funkce Podstřešní membrána k ochraně podstřešních konstrukcí, podstřešních tepelných izolací a podstřešních prostor před vlhkostí z deště a sněhu, před prachem a sazemi a před nepříznivými účinky větru. Současně umožňují, díky schopnosti propouštět vodní páru, odvětrání par z vnitřního prostoru budovy.

Vlastnosti

- ▣ Vysoká pevnost a paropropustnost;
- ▣ Pro všechny šikmé střešní konstrukce (větrané, nebo nevětrané, pobité i nepobité);
- ▣ Lze aplikovat přímo na chemicky ošetřené střešní konstrukce;
- ▣ Ideální větrozábrana, není vhodná pod plechové střechy bez systému větrání;

Balení Šířka role 150cm, role jsou navinuté na 50 bm (zabalené do PE rukávu, popř. stretch fólie.

Barva Modrá, černá, šedá

Značení Bez dalšího značení

Popis fólie:

Kontaktní membrána je vícevrstvý materiál vyrobený z PP-PE-PP, s dobrou paropropustností, která umožňuje odvětrání vodních par z podstřešních prostor.

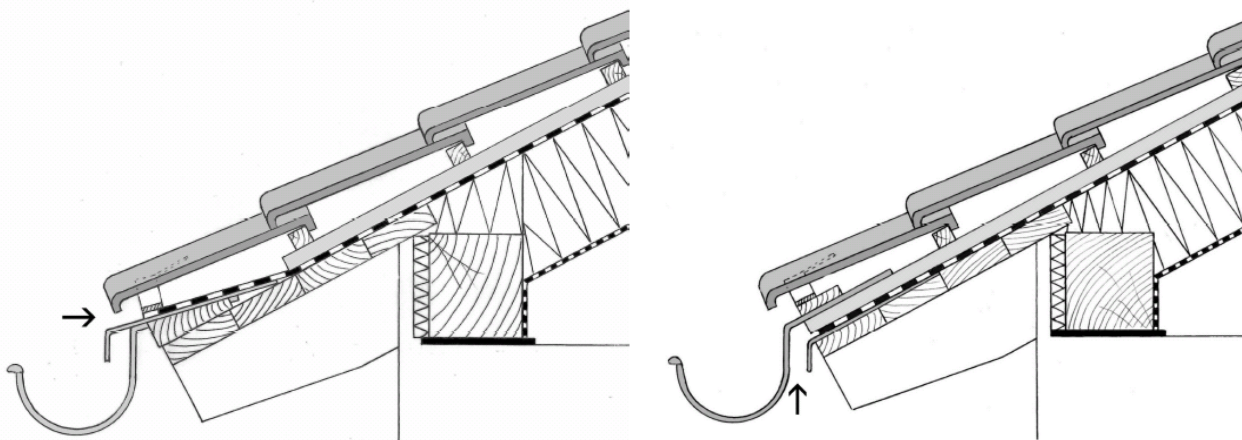
Montáž:

Běžný sklon střešních rovin $\geq 20^\circ$

Kontaktní membrána se pokládá rovnoběžně s okapem stejným způsobem jak na bedněnou střechu, tak i přímo na tepelnou izolaci. Doporučené vodorovné překrytí membrán je 10-15 cm bez použití přelepovaných spojů. Vertikální přesahy musí být umístěny na krokvicích a zajištěny kontratatěmi. Těsnění vertikálních přesahů je nutné provádět těsnicími páskami. Připevnění na střešní konstrukci se provádí sponami mechanické sešivačky, popř. nerezavějícími hřebíky. Při pokládání na impregnované dřevěné části střešní konstrukce nebo bednění, musí být nátěr již zaschnutý. Nejpozději do tří měsíců po aplikaci Kontaktní membrány je nutno umístit střešní krytinu. Doporučujeme použít pod všechny druhy střešních krytin.

Kontaktní membrána je určena pod skládané střešní krytiny s minimálním sklonem 20° bez přelepovaných vodorovných spojů.

Sklon střešních rovin (°)	Sklon střešních rovin (%)	Minimální přesah mezi pásy
20°-35°	36,4% - 70,0%	15 cm
36°-90°	$\geq 72,6\%$	10 cm



Údaje o zápisu do OR: Zapsáno KS Ostrava, oddíl B, vložka 2951

Den Braven Czech and Slovak a.s.

Adresa: 793 91 Úvalno 353, tel.: 554 648 200, fax: 554 648 205, Česká republika

Bankovní spojení: KB Krnov, č. ú. 19 - 0848810297 / 0100



Technický list 08.58 Kontaktní membrány 135 PREMIUM (E)



Montáž: Mírný sklon střešních rovin $\leq 19^\circ$

Membrány při svém základním použití vyžadují větrání prostoru nacházejícího se nad nimi. Nejčastěji jde o prostor vytvořený systémem upevnění hlavní krytiny (například kontratě a latě). V tomto prostoru musí proudit atmosférický vzduch odnímající vodní páru procházející membránou z vnitřního prostoru střechy. Proto je správná funkce membrán závislá na účinnosti průtoku vzduchu, tedy ventilaci hlavní krytiny.

V souvislosti s tím, že průtok ventilujícího vzduchu je vyvolán působením dvou druhů sil: termickým tahem a nápořem větru, je účinnost tohoto průtoku závislá na sklonu střechy. U sklonu pod 10° zaniká termický tah, což zhoršuje ventilaci. Současně se snižováním sklonu vzrůstá na povrchu membrán pravděpodobnost vzniku místních prohlubní (prověšením membrány) zadržujících vodu z tajícího sněhu, kondenzátu nebo průsaků. Membrány jsou elastickým materiálem podléhajícím změnám tvaru v závislosti na: přesnosti provedení konstrukce střechy a položení membrány, umístění termoizolace a na působení sacích sil vyvolaných větrem.

Z výše uvedených důvodů je nutno splnit v případě použití membrán na střeších s malým sklonem: $3^\circ - 19^\circ$ speciální podmínky. Standardní pokládání membrán spočívající ve spojení běžným překrytím má smysl u sklonů střešních ploch se sklonem $\geq 20^\circ$. U menších sklonů se veškeré skuliny, přeložení a montážní otvory mohou snadno stát příčinou zatékání. Velikost průsaků a množství kondenzátu závisí také na těsnosti hlavní krytiny. Proto musí být na takových střeších membrány pokládány za speciálních podmínek, s nimiž je nutno počítat již při projektování střechy.

S přihlédnutím k těsnosti krytin a podmínkám ventilace je nízký sklon střech nutno rozdělit na dvě oblasti. První je sklon $3^\circ - 9^\circ$ a druhý $10^\circ - 19^\circ$. V prvním případě je použití membrán možné pouze pod velmi těsnou krytinou, například pod tabulovými plechy spojenými dvojitou drážkou. U takové střechy je nutno membránu pokládat na lepené přeložení a s utěsněnou kontratí a větrání je nutno provést dle obecných pokynů nebo dle návodu výrobce.

Pod běžně používanými krytinami (profilové plechy, plechové obklady a tašky apod.) na šikmých střeších je však třeba membrány pokládat dle zásad v níže uvedené tabulce

Sklon střešních rovin	10 – 11° 17,6 – 19,4 %	12 – 14° 21,3 – 24,9 %	15 – 17° 26,8 – 30,9 %	18 – 19° 32,5 – 34,4 %
Požadavky provádění	Výhradně bedněné; kontratě utěsněná; lepené přeložení	Utěsněná kontratě; lepené přeložení	Utěsněná kontratě; lepené přeložení	Utěsněná kontratě
Požadavky na materiál	membrána min. 160 g/m ²	membrána min. 160 g/m ²	membrána min. 135 g/m ²	membrána min. 135 g/m ²
Výška kontratě	minim. 10 cm	minim. 10 cm	minim. 8 cm	minim. 6 cm
Další pokyny	Přípevnění vstupního překrytí pouze samolepicí oboustrannou páskou přilepenou ke krokvi	Přípevnění vstupního překrytí pouze samolepicí oboustrannou páskou přilepenou ke krokvi		

Údaje o zápisu do OR: Zapsáno KS Ostrava, oddíl B, vložka 2951

Den Braven Czech and Slovak a.s.

Adresa: 793 91 Úvalno 353, tel.: 554 648 200, fax: 554 648 205, Česká republika

Bankovní spojení: KB Krnov, č. ú. 19 - 0848810297 / 0100

Technický list 08.58 Kontaktní membrány 135 PREMIUM (E)



Komentář:

Utěsněná kontralat' – nejlepšího výsledku je dosaženo přilepením ke spodní straně pěnového nosiče samolepicí pásky; na vrchní stranu a boky kontralatě je také možno nalepit membránu nebo širokou samolepicí pásku tak, aby zakrývala celou kontralat' a její hrany byly přilepeny k hlavní membráně.

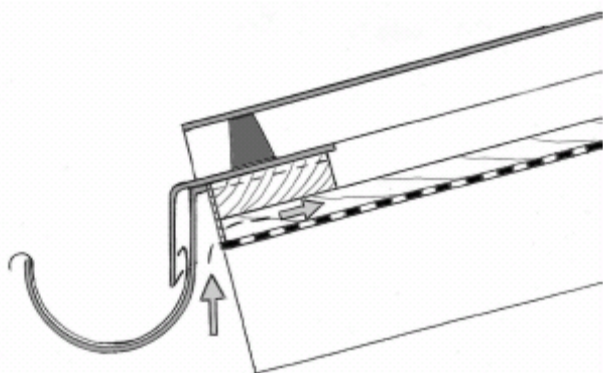
Lepená přeložení – přeložení min. 15 cm, zalepeno shora jednostrannou samolepicí páskou nebo zevnitř (v místě styku pásů) oboustrannou samolepicí páskou.

Bednění – obyčejná palcová prkna (bez pera a drážky) se šířkou max. 12 cm (optimálně 10 – 11 cm).

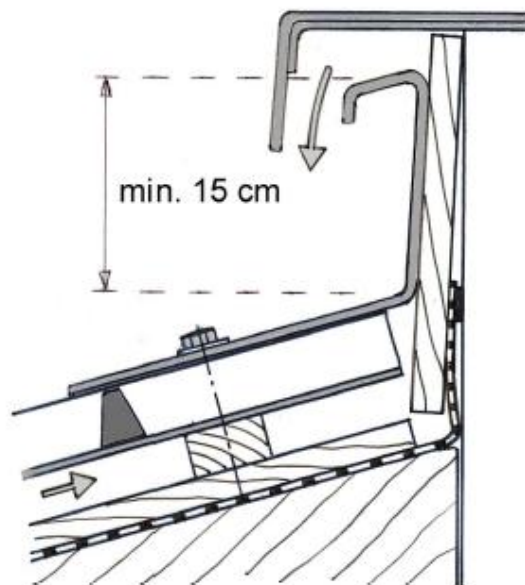
Výška kontralatě – zohledňuje přijatelné nerovnosti v provedení střechy a vytlačování membrány termoizolační vlnou.

Dodatečné pokyny:

1. Vstup do ventilační spáry musí být u konce kontralatě (obr. 1) a membrána musí ležet na krokách (nebo odpovídajících trámech) až po její ukončení v okapu. Vstup musí být překryt vzdušně otevřenou páskou nebo krycí mřížkou, nebo musí být za žlabem tak, aby jej nekryl sníh. Velikost účinného vstupního průřezu do ventilační spáry musí odpovídat zásadám větrání střeš.
2. Výstup ventilační spáry u hřebenu musí vést nad plochu střešního pláště tak, aby výška výstupu byla alespoň 15 cm (obr. 2).
3. Latění (latě a kontralatě) nesmí být impregnováno přípravky solnými roztoky.



obr.1



obr.2

Údaje o zápisu do OR: Zapsáno KS Ostrava, oddíl B, vložka 2951

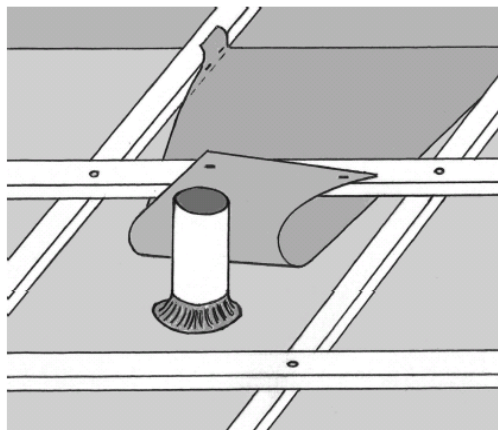
Den Braven Czech and Slovak a.s.

Adresa: 793 91 Úvalno 353, tel.: 554 648 200, fax: 554 648 205, Česká republika

Bankovní spojení: KB Krnov, č. ú. 19 - 0848810297 / 0100

IČO: 26872072, DIČ: CZ26872072

Technický list 08.58 Kontaktní membrány 135 PREMIUM (E)



V místech průchodů přes střechu je nutné položit membránu tak, aby se volný konec otočil vzhůru a zařadil na kontralať. Tím se vytvoří žlábek nad průchodem, který odvede vodu mimo prostupy.

Kontaktní membrána 135

Vlastnosti	Norma EN 13859 / Zkušební metoda	Jednotka	Hodnoty
Reakce na oheň	EN 13501-1	-	min.E
Odolnost proti pronikání vody – před/po stárnutí	EN 1928	-	W1/W1
Rozměr	EN 1848-2	m	1,5(±0,003) x 50(±0,2)
Plošná hmotnost	EN 1849-2	g/m ²	135±10
Tloušťka	EN 1849-2	mm	0,6
Pevnost v tahu podélná – před/po stárnutí	EN 12311-2	N/5 cm	(240±35) / < 30%
Pevnost v tahu příčná – před/po stárnutí		N/5 cm	(150±30) / < 30%
Tažnost – podélný směr – před/po stárnutí		%	(75±20) / < 28%
Tažnost – příčný směr – před/po stárnutí		%	(75±20) / < 25%
Odolnost proti protrhávání – podélná/příčná	EN 12310-1	N/200 mm	(115±35) / (160±30)
Ohebnost za nízkých teplot	EN 1109	°C	-20
sd - hodnota	EN 1931	m	≤ 0,02
Odolnost proti pronikání vzduchu (průvzdušnost)	EN 13859-2	m ³ /m ² .h.50Pa	-

Údaje o zápisu do OR: Zapsáno KS Ostrava, oddíl B, vložka 2951

Den Braven Czech and Slovak a.s.

Adresa: 793 91 Úvalno 353, tel.: 554 648 200, fax: 554 648 205, Česká republika

Bankovní spojení: KB Krnov, č. ú. 19 - 0848810297 / 0100



Technický list 08.58 Kontaktní membrány 135 PREMIUM (E)



Upozornění Pozor u podstřešních membrán a možnosti vymývání přípravku z ošetřených latí, které nejsou dostatečně zakryté vůči působení deště! Membrána si krátkodobě zachovává svou vodotěsnost, ale při dlouhodobějším působení vody dojde k jejímu protečení. Samotné vymývání přípravku ovlivní i biocidní ochranu dřeva.

Při instalaci membrány ve styku s chemicky impregnovanou konstrukcí či umístění chemicky impregnovaných konstrukcí nad pojistnou hydroizolací, musí být chemická impregnace těchto konstrukcí provedena v takovém předstihu, aby její chemické sloučeniny nemohly poškodit vodotěsnou funkci použité pojistné hydroizolace.

V případě delší prodlevy před montáží krytiny nebo při požadavku na zvýšenou ochranu interiéru nebo majetku, by pojistná podstřešní fólie měla být vždy překryta zakrývací plachtou proti srážkovým a povětrnostním vlivům. Montážní práce musí probíhat v souladu s platným Aplikačním manuálem. Pojistné podstřešní fólie nenahrazují funkci střešní krytiny! Jak vyplývá z jejich názvu "pojistné", prioritně zajišťují pojistnou funkci při poruše krytiny.

Doporučení Při použití střešních membrána a biocidních ochranných přípravků je nutné držet se technické dokumentace výrobce membrány a rovněž dodržet návod výrobce samotného přípravku.

Pokud bude ošetřené řezivo ponecháno v exteriéru (tř. ohrožení 3) bez vrchního krycího nátěru, dojde zpravidla postupně k vymývání účinných látek a ke snížení biocidní ochrany.

Skladování Role skladovat ve vertikální poloze, bez přístupu slunečního záření a UV záření.

Podklad Musí být čistý, pevný, bez volných částic, zahnilých a napadených trámů.

Aktualizace Aktualizováno dne: 12.11.2010 Vyhотовeno dne: 23.06.2008

Uvedené informace a poskytnuté údaje spočívají na naší vlastní zkušenosti, výzkumu a objektivním testování a předpokládáme, že jsou spolehlivá a přesná. Přesto však firma nemůže znát nejrůznější použití, kdy bude výrobek aplikován, ani použité metody aplikace, proto neposkytuje za žádných okolností záruku nad rámec uvedených informací, co se týče vhodnosti výrobků pro určitá použití ani na postupy použití. Každý uživatel je povinen se přesvědčit o vhodnosti použití vlastními zkouškami. Pro další informace prosím kontaktujte naše technické oddělení.

Údaje o zápisu do OR: Zapsáno KS Ostrava, oddíl B, vložka 2951

Den Braven Czech and Slovak a.s.

Adresa: 793 91 Úvalno 353, tel.: 554 648 200, fax: 554 648 205, Česká republika

Bankovní spojení: KB Krnov, č. ú. 19 - 0848810297 / 0100

info@denbraven.cz

IČO: 26872072, DIČ: CZ26872072

www.denbraven.cz