

Návod na montáž plastových okapů MARLEY



Technické informace ke stažení

1. [Prohlášení o shodě](#)
2. [Instruktační film - montáž okapů Marley \(AVI - 4,5 MB\)](#)
3. [Testování okapů](#)

0 Technické podmínky skladování

Zboží musí být skladováno v souladu s obecnými předpisy o požární ochraně, bezpečnosti práce a dalšími zejména s ohledem na použitý materiál - plasty.

- při skladování je třeba brát ohled na charakter výrobků a jejich balení, aby při manipulaci nebo uskladnění nedošlo k jejich poškození
- u výrobků větších rozměrů (zejména větší délka) je třeba zajistit, aby nedošlo k jejich "proležení" - nejlépe podkladem pod celou délkou, nedovoluje se bodové zatížení a smýkání přes hranu
- výrobky je třeba důsledně chránit před působením vysokých letních teplot
- výrobky nenechávejte nikdy ležet na přímém slunci ani volně ložené na zahradě
- ideální je výrobky uskladnit na stinném místě (např. v garáži) položené na rovném podkladě
- při nízkých teplotách jsou plasty méně odolné proti nárazům, proto je třeba dbát zvýšené pozornosti při manipulaci
- výrobky je nutno chránit před stykem s rozpouštědly

Návod pro montáž plastových okapů MARLEY

Pokyny popsané v tomto návodu musí být bezpodmínečně dodrženy. V opačném případě zaniká jakýkoliv nárok na záruku. Pro veškeré doplňující výrobky dostanete návody k montáži samostatně přibalené do přepravního obalu.

Případné chybějící návody si u nás, prosím, vyžádejte. K dispozici jsou i na webových stránkách www.lanitplast.cz.

Před samotnou instalací je nezbytné zkontrolovat výrobky, zda nedošlo k jejich poškození.

OBSAH:

1. Přehled prvků
2. Výběr háků
3. Montážní návod
4. Důležité detaily
 - 4.1. Správné umístění kotlíku na žlab
 - 4.2. Správné napojení svodu na kotlík
 - 4.3. Montáž svodu na zateplenou fasádu
 - 4.4. Princip dilatovaného spoje
5. Odkazy

1 Přehled prvků

Systém CONTINENTAL

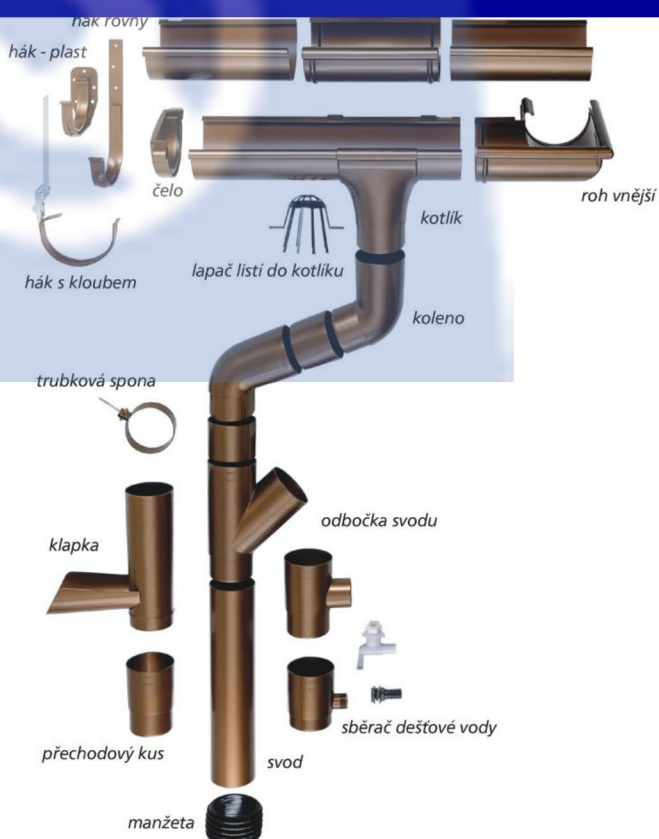
Polokruhový systém těsněný (rozebíratelný).

- žlaby RG 75 se svody DN 53 - přístřešky, balkóny, zahradní domky, zimní zahrady
- žlaby RG 100 a 125 se svody DN 75 a 105 - rodinné domky a ostatní středně velké stavby
- žlaby RG 150 se svody DN 105 a 125 - větší stavby, průmyslové objekty

Systém SIMPLEX

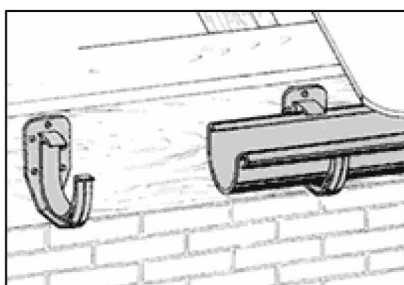
Hranatý lepený systém.

- žlaby RG 70 se svody DN 53
- přístřešky, balkóny, zahradní domky, zimní zahrady



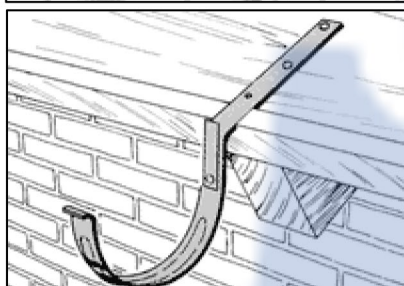
2 Výběr háků

Snadnou instalaci okapů v jakýchkoli podmínkách Vám umožní široký sortiment háků MARLEY. Doporučená vzdálenost háků u RG 70 a 75 je **max 50 cm**, u RG 100 až 150 je **max 70 cm** a lze si vybrat z těchto typů:



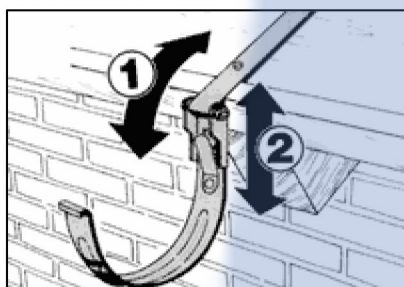
Plastový hák

Je nejvhodnější v případě, že pod okrajem střechy je bednění nebo svisle seříznuté krokve. Instalaci může usnadnit Kloub k PVC hákům (od RG 100).



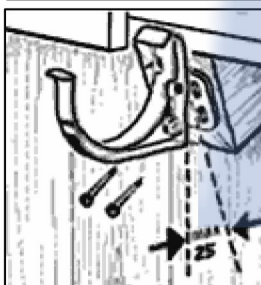
Poplastovaný kovový rovný hák

Lze umístit na vrch krovů nebo na střešní latě



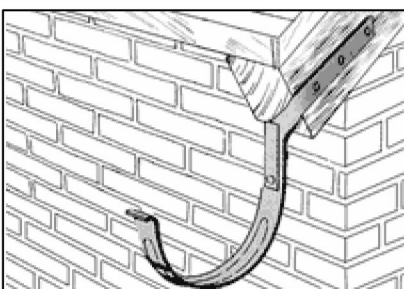
Poplastovaný kovový hák s kloubem RG 100 až 150

Pro pohodlnou montáž v horských oblastech. Na zimu lze celý žlab sklopit.



Nastavitelný plastový hák RG 70 a 75

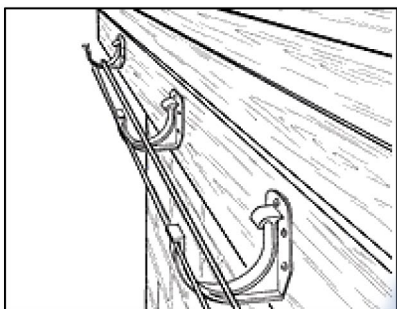
Díky své konstrukci ideální pro použití na zahradní domky a jiné drobné stavby. Umožňuje vychýlení až o 25°.



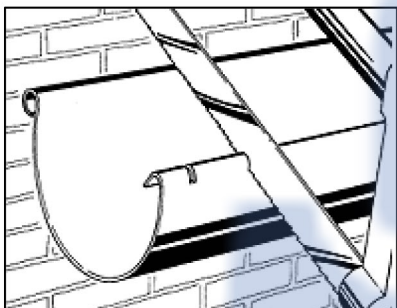
Poplastovaný kovový překroucený hák

Lze ho umístit na bok krovů.

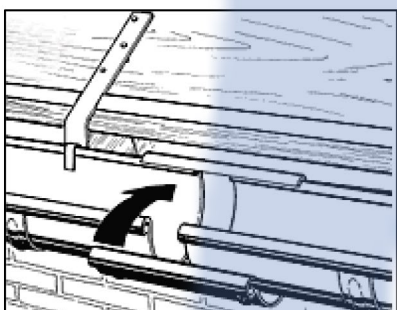
3 Montážní návod



Montáž zahájíme instalací krajních háků tak, aby spád na 10 m okapového žlabu činil alespoň 2 cm. Mezi těmito háky napneme provázek a podle něj instalujeme ostatní háky. Poté do háků umístíme jednotlivé žlaby. Předem je vhodné nanést na styčné plochy mazivo na bázi mýdla, čímž je usnadněna dilatace. Dodatečně lze použít také mazivo WD-40.

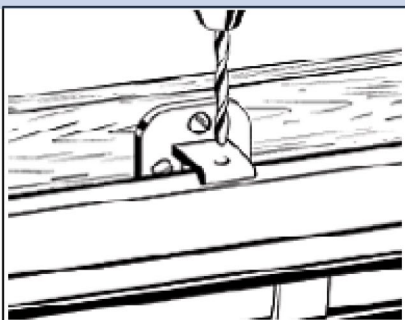
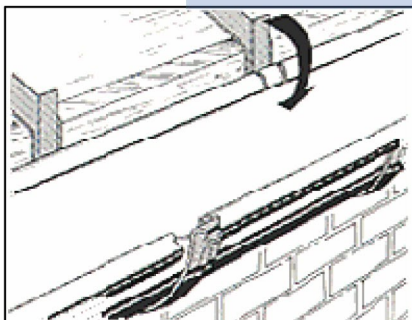


Pokud je nutné v některém místě žlab zkrátit, pro spojení s dalším dílem je nutné v něm zhotovit výřez (vypilováním, vyříznutím), jako je na konci každého žlabu.

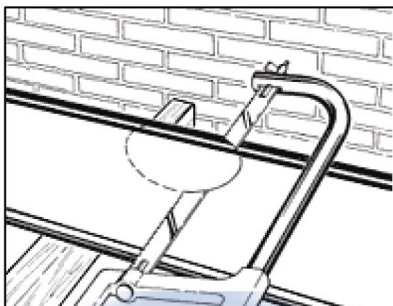
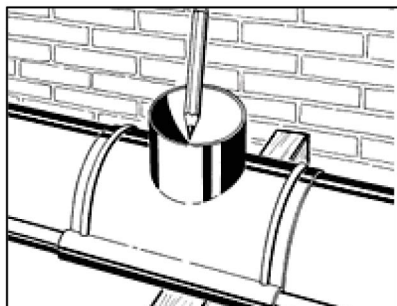


Následně jednotlivé díly spojíme pomocí spojek nebo rohů (dále jen tvarovky). Vždy dáváme pozor, aby okraj žlabu byl přesně na rysce tvarovky – tím je zajištěno, že výstupek ze spodu návalky tvarovky zapadne do zmíněného výřezu v okapu a potom nemůže dojít k samovolnému rozpojení

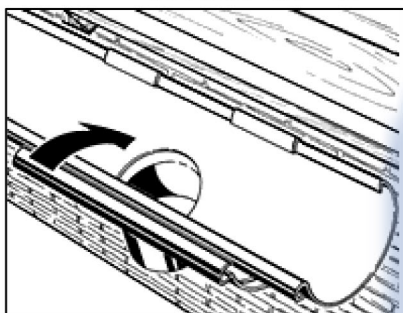
dvou žlabů při zachování možnosti dilatace. Předem je vhodné nanést na těsnění mazivo na bázi mýdla, čímž je usnadněna dilatace (nikdy ne mazivo obsahující organická rozpouštědla!). Jednotlivé spoje by měly být rozvrženy tak, aby vzdálenost okraje tvarovky od nejbližšího háku byla maximálně 15 cm. V případě valbové (či podobné) střechy nedoporučujeme použít více vnějších rohů za sebou, vhodnější je okapové žlaby vedoucí z rohu na druhé straně ukončit a vytvořit tak více samostatných segmentů na střeše, každý musí být opatřený kotlíkem a svodovou trůbkou.



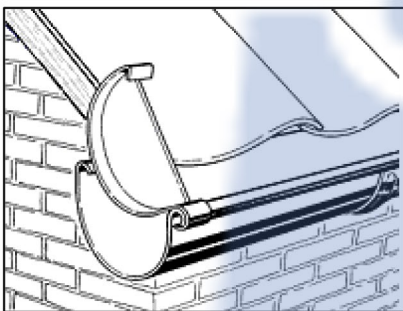
Každý žlab musí být přibližně uprostřed fixován k háku (u kovového háku pomocí zářezu pod pérem, u PVC háku spojením se žlabem pomocí samořezného šroubku), tím je dlouhodobě zajištěna stabilní pozice žlabu.



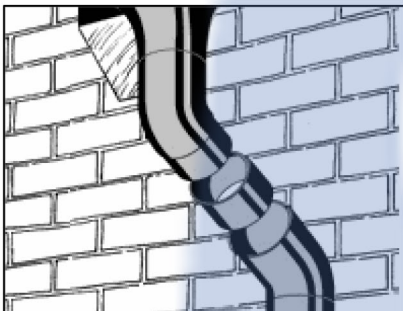
Pro kotlík vyřízneme předem otvor.



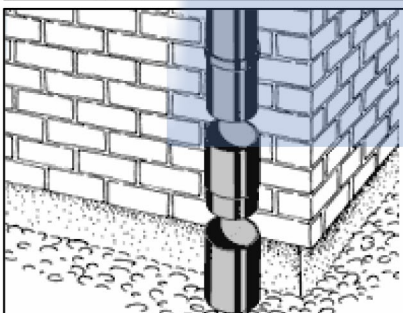
Kotlík poté zavěsíme přesazením, podobně jako spojky.



Nainstalujeme čelo žlabu



Pro vzájemné spojení dvou kolen je třeba použít alespoň krátký kus svodové trubky (úzký kroužek) nebo dodávanou spojku kolen.

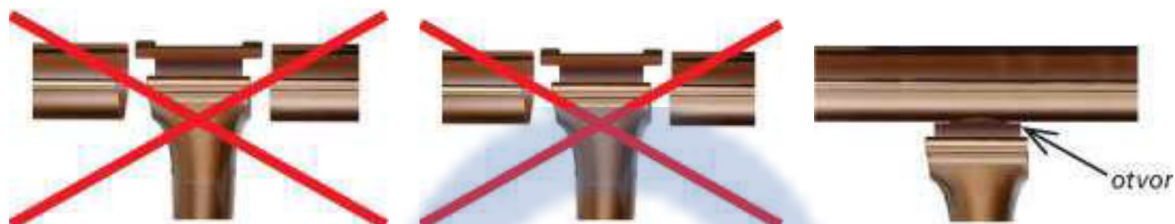


Svody jsou sesazeny „na sucho“ a ke zdi jsou upevněny pomocí trubkových spon. Těsnost není třeba řešit z důvodu dostatečně velkého spádu a spojování jednotlivých prvků ve směru toku vody. Svody lze mezi sebou spojovat jakýmkoliv jiným prvkem (koleno apod.), pro vzájemné spojení v rovném úseku je třeba přiojednat spojku svodu (hrdlo).

Hranatý okap SIMPLEX RG 70 se lepí pomocí speciálního lepidla MARLEY. Před lepením použijeme čistič MARLEY. Lepením vzájemně spojujeme žlab s těmito prvky: spojka, roh, čelo a kotlík.

4 Důležité detaily

4.1 Správné umístění kotlíku na žlab

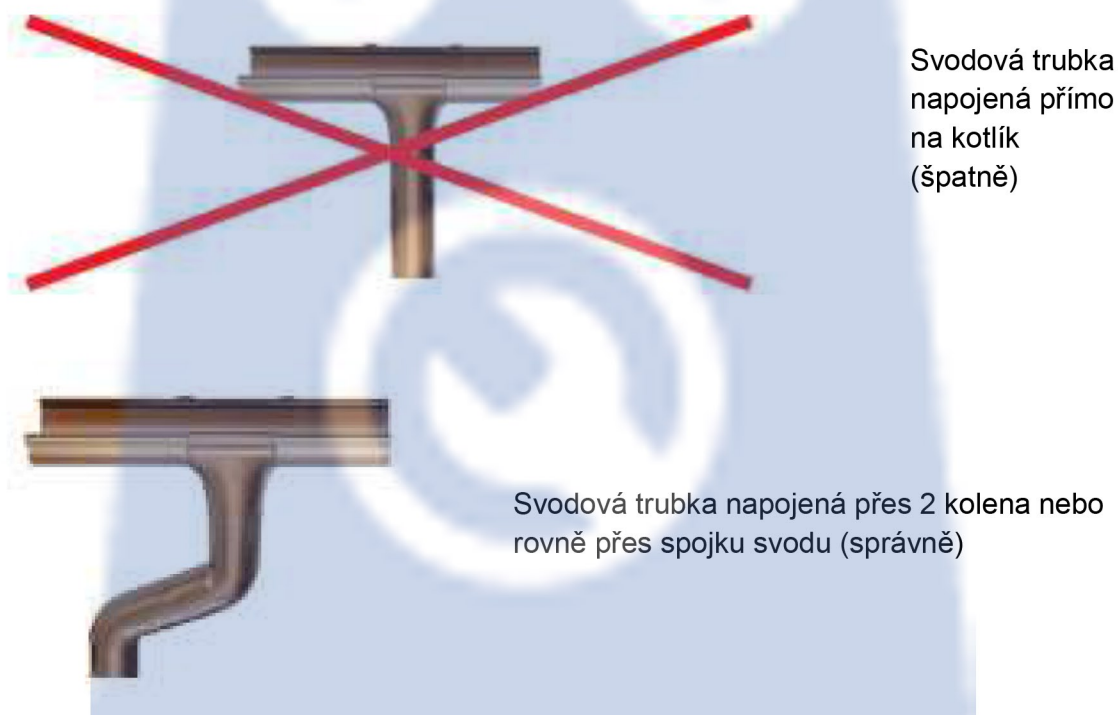


Kotlík mezi dvěma žlaby
(špatně)

kotlík na konci žlabu
(špatně)

kotlík průběžně na žlabu
s vyříznutým otvorem
(správně)

4.2 Správné napojení svodu na kotlík



Svodová trubka
napojená přímo
na kotlík
(špatně)

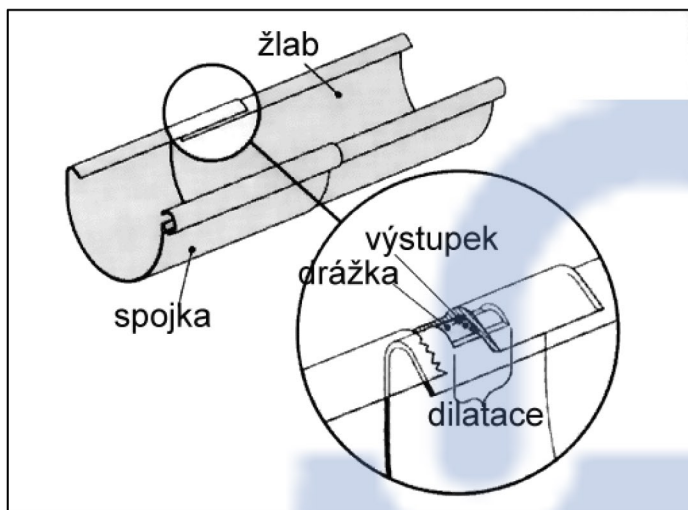
Svodová trubka napojená přes 2 kolena nebo
rovně přes spojku svodu (správně)

4.3 Montáž svodu na zateplenou fasádu

K montáži je potřeba:

- Plastovou část trubkové spony (objímku)
- Kovový úhelníček – s povrchovou úpravou (pozinkovaný, pochromovaný)
- Dostatečně dlouhý vrut se zatloukáací hmoždinkou (skrz izolaci do nosné konstrukce)

4.4 Princip dilatovaného spoje



Detail spoje okapového žlabu se spojkou nebo rohem