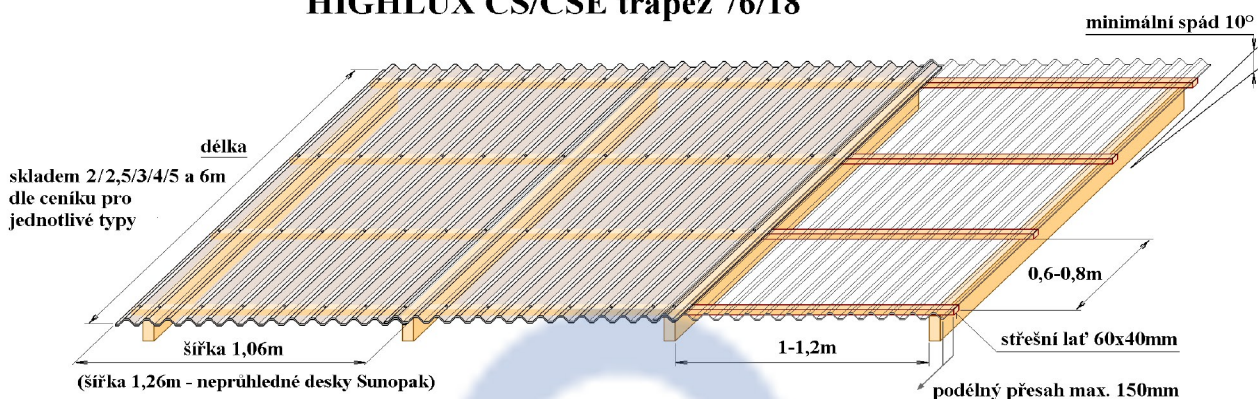
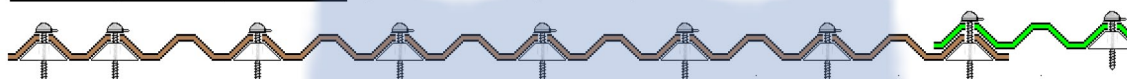


MARLON CS/CSE trapéz 76/16
SUNTUF CS/CSE FR trapéz 76/16
HIGHLUX CS/CSE trapéz 76/18

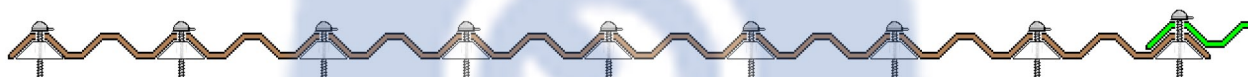


Minimální počet montážních prvků : cca 12 kusů/1m² - tj.6 kusů na desku šířky 1060mm
 Doporučujeme pro vyšší odolnost proti větru 16 kusů/1m² - tj.8 kusů na desku šířky 1060mm

MARLON, SUNTUF, HIGHLUX (skladebná šířka je 988mm)

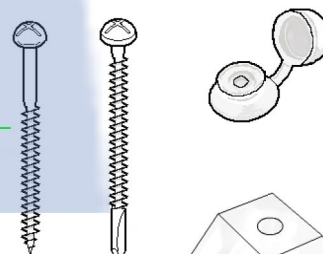


... a 9 kusů na desku SUNOPAK šířky 1260mm (skladebná šířka je 1140mm)



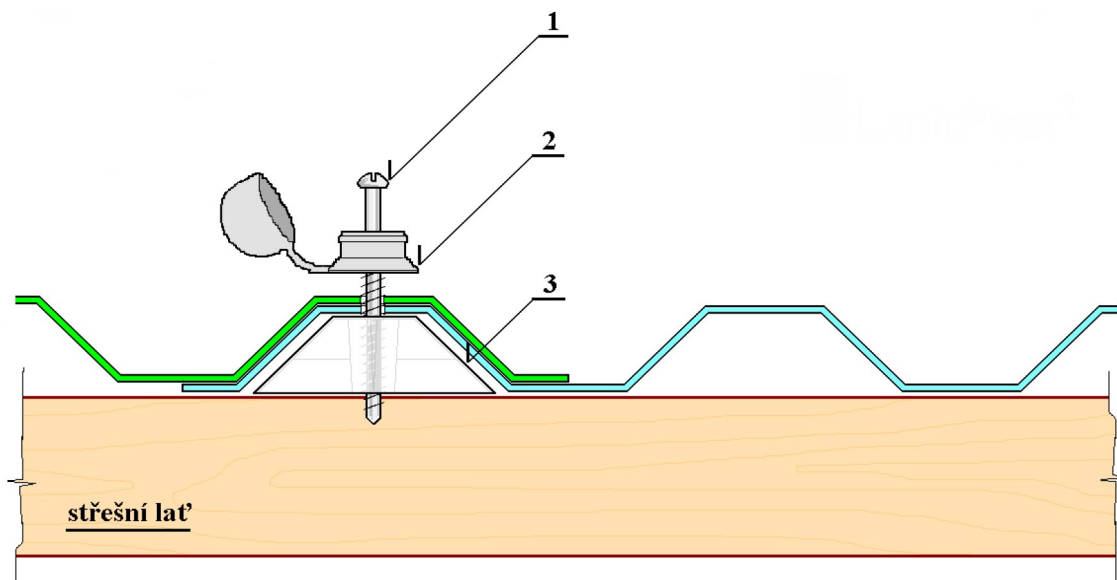
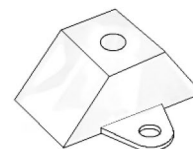
Montáž na dřevěnou střešní lať

- sada (baleno po 10 ks) -
- 1) vřut 4,0x50mm
 - 2) PVC ochranná čepička s podložkou
 - 3) trapézová distanční podložka

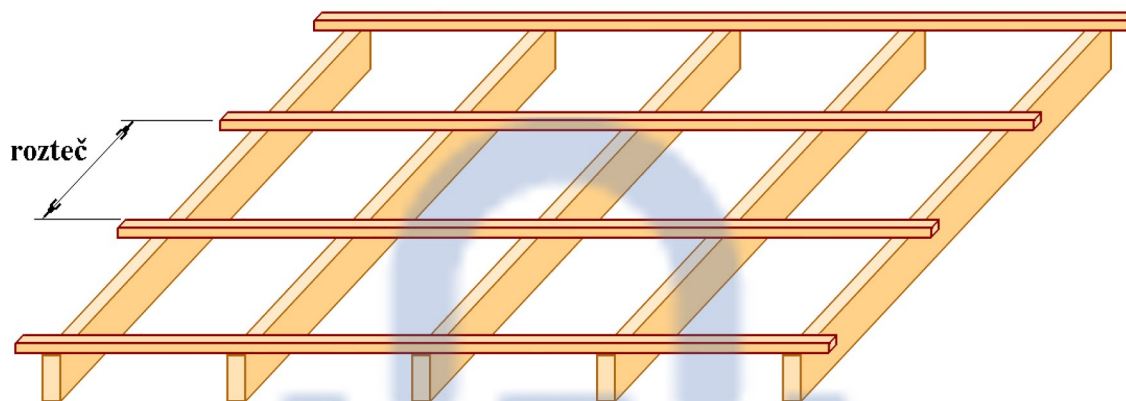


Montáž na kovový profil (jäckel apod.)

- 4) šroub do železa 4,8x50
- 5) PVC ochranná čepička s podložkou
- 6) distanční podložka 70/18 lichoběžníková



**Zátěžová tabulka pro MARLON CS/CSE trapéz 76/16
SUNTUF CS/CSE FR trapéz 76/16
HIGHLUX CS/CSE trapéz 76/18**



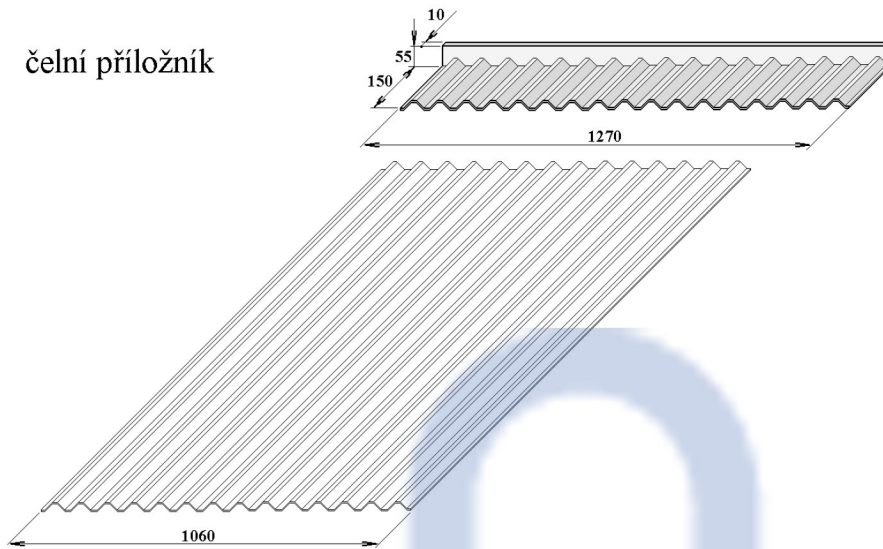
Zatížení na sněhovou zátěž se určí podle mapy sněhových oblastí na www.snehovamapa.cz

Pro zastřešení je maximální doporučená rozteč 800mm						
zatížení	MARLON rozteč (mm)	SUNTUF rozteč (mm)	Boční stěny MARLON/SUNTUF		zatížení	HIGHLUX rozteč (mm)
			zatížení	rozteč (mm)		
1,5 kN/m ²	800	725	0,5 kN/m ²	1290	0,75 kN/m ²	850
2,0 kN/m ²	567	675	0,6 kN/m ²	1210	1,10 kN/m ²	620
2,5 kN/m ²	526		0,7 kN/m ²	1150		
3,0 kN/m ²	495					
3,5 kN/m ²	470					
4,0 kN/m ²	450					

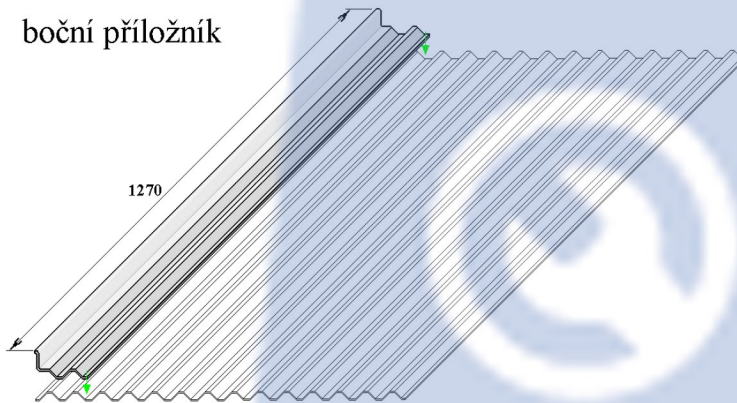
Zatížení na vítr (boční stěny) se určí podle Mapy větrných oblastí ČSN EN 1991-1-4:2007.

Příslušenství k deskám - příložníky a hřebenáč (v čířém provedení)

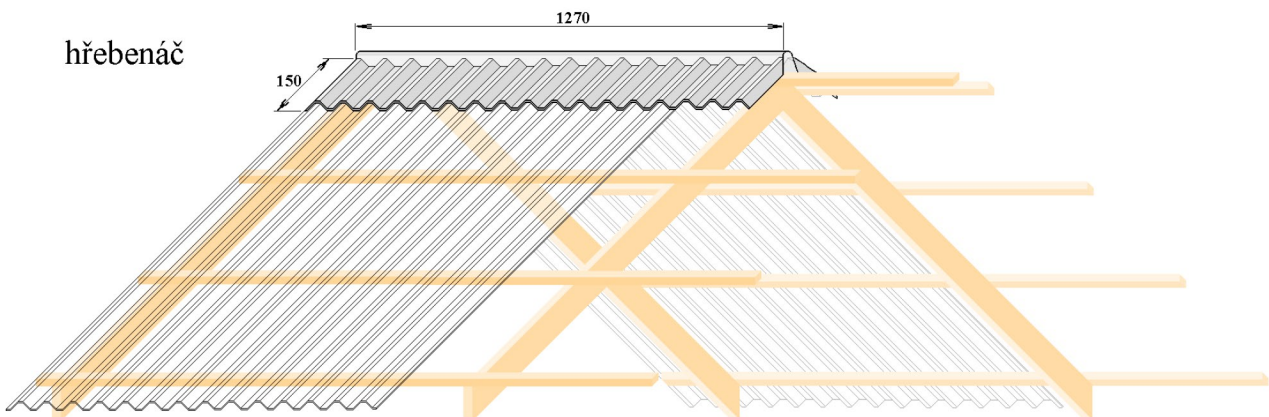
čelní příložník



boční příložník



hřebenáč



Na větrnější lokalitě lze boční strany zajistit dle obrázků.

