

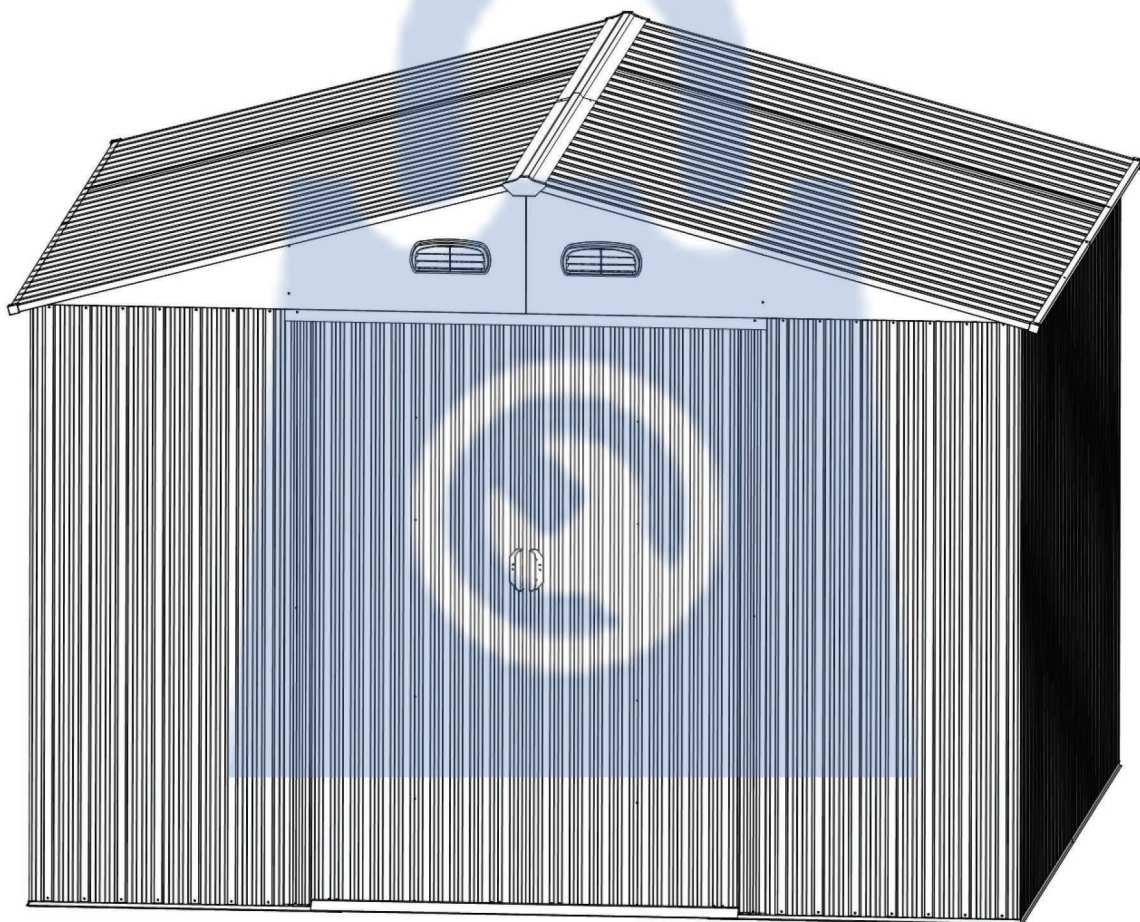
CZ - NÁVOD NA MONTÁŽ A ÚDRŽBU

SK - NÁVOD NA MONTÁŽ A ÚDRŽBU

PL - INSTRUKCJA MONTAŻU I KONSERWACJI

HU - ÖSSZESZERELÉSI ÉS KARBANTARTÁSI ÚTMUTATÓ

SLO - NAVODILO ZA MONTAŽO IN VZDRŽEVANJE



**zahradní domek / záhradný domček / domek ogrodowy / kerti kisház /
vrtna uta**

LanitStorage 8x8

CZ - Před stavbou si přečtete až do konce tento montážní návod

SK - Pred stavbou si prečítajte až do konca tento montážny návod

PL - Przed rozpoczęciem montażu proszę przeczytać całkowicie tę instrukcję Montanu

**HU - A felállítás előtt olvassa el ezt az összeszerelési útmutatót az
elejétől a végéig**

SLO - Pred postavljanjem preberite kompletno montažno navodilo

~ 1 ~



Bezpečnostní upozornění

Během montáže doporučujeme používat ochranné pomůcky (pracovní oděv a obuv, pevné pracovní rukavice, případně ochranné brýle). Lišty mohou mít ostré hrany. Domek stavte pouze za denního světla nebo při velmi dobrém umělém osvětlení. **Montáž domku neprovádějte ve větru, za deště nebo za bouřky.** Pozor – vyvarujte se kontaktu s vedením elektrického proudu. Bezpečně a ekologicky zlikvidujte všechny plastové obaly a chraňte je před dětmi. Domek musí stát na rovné ploše. Během výstavby se o domek neopírejte a nepřesouvejte ho. **Zabraňte dětem a zvířatům v přístupu na místo montáže, protože hrozí nebezpečí jejich poranění. Nesnažte se domek sestavit, jestliže jste unaveni, pod vlivem alkoholu nebo léků nebo trpíte-li závratí.** Při používání žebříku se ujistěte, že dodržíte bezpečnostní upozornění výrobce. Používáte-li elektrické nářadí, dodržujte návod k obsluze. V domku neskladujte horké předměty jako např. právě použitý zahradní nebo jiný gril, pájecí lampu, rozpálené jiné elektrické či plynové spotřebiče nebo rozpálenou benzinovou zahradní sekačku. Než začnete s kotvením do půdy, ujistěte se, že na zemi a v zemi pod plánovanou stavbou nejsou žádné viditelné ani skryté kabely nebo trubky apod. Pozor na elektrické kabely např. od zahradních sekaček, čerpadel a podobně. Dodržujte místní předpisy a smluvní závazky (např. na pronajatých pozemcích). Na domek není nutné stavební povolení, ověřte však případnou nutnost souhlasu stavebního úřadu jako je územní rozhodnutí nebo územní souhlas se stavbou. Domek stavte v souladu s místními předpisy a s ohledem na práva majitelů nebo uživatelů sousedních pozemků.

Všeobecná upozornění

Domek se skládá z mnoha dílů, proto si na celou montáž rezervujte minimálně celý půlden. Domek doporučujeme stavět ve dvou osobách. Než začnete sestavovat domek, ujistěte se, že všechny součásti uvedené v tomto návodu, jsou obsaženy v balení. Jednotlivé díly předem přezkontrolujte a přehledně a přístupně rozložte. Je důležité, abyste jednotlivé součásti nepomíchali. **Pokud některá z částí domku chybí, v žádném případě domek nestavte a kontaktujte svého dodavatele (na případná poškození nekompletního domku jakýmkoliv počasím se nevztahuje záruka).** Uchovávejte všechny malé součásti (šrouby, matky apod.) mimo prostor stavby v misce, aby se neztratily. Pro domek si zvolte rovné místo bez převislých objektů. **Nestavte domek na místě vystaveném větru. Domek musí být vždy pevně připevněn k zemi (buď k betonové podlaze pomocí hmoždinek, nebo pomocí kotvicí sady z příplatkového příslušenství).**

Pozor – domky jsou v uzavřeném stavu (okna a dveře) testovány do rychlosti větru max 70 km/hod. Pokud zůstane otevřené okno nebo dveře, tak se odolnost domku **velmi výrazně sníží. Proto při hrozícím větru včas (předem) manuálně uzavřete okna.** Při vyšších rychlostech větru (vichřice, orkán) může dojít k poškození domku, stejně jako jiných zahradních staveb.

DOPORUČUJEME IHNEDE PO STAVBĚ DOMEK ZAHRNOUT DO POJISTKY VAŠÍ NEMOVITOSTI

Veškerá poškození domku vzniklá v důsledku událostí hodnocených podle definice pojistných událostí (např. extrémní krupobití, vichřice – nárazy větru, povodeň, záplava, sníh, apod.) nejsou předmětem záruky a nelze je reklamovat. Definice pojistné události vychází z pojistných podmínek českých pojišťoven.

Péče a údržba

K čištění domku používejte pouze a výhradně slabý mýdlový roztok a jemný hadřík. Po umytí domek opláchněte čistou vodou. **Nepoužívejte čisticí prostředky obsahující chemická rozpouštědla nebo prostředky na bázi lihu a alkoholu** (např. Iron nebo Okenu). Pozor na poškrábání špinavým hadrem nebo špinavou houbou. Materiál domku nesmí přijít do kontaktu s chemickými čistidly a rozpouštědly, s chemikáliemi typu benzin (vč. technického), Aceton, Toluén, chlor (např. Savo), terpentýn, jakákoliv ředidla na barvy (např. řada S 6xxx), apod.

- **ZBAVUJTE PRAVIDELNĚ STŘECHU SNĚHU A LISTÍ**
- **PRŮBĚŽNĚ KONTROLUJTE, ZDA UKOTVENÍ DOMKU PEVNĚ DRŽÍ V ZEMI A NENÍ UVOLNĚNÉ**
- **POKUD METEOROLOGOVÉ OHLÁSÍ VĚTRNÉ DNY, MUSÍ BÝT U DOMKU BEZPODMÍNEČNĚ PEVNĚ UZAVŘENÉ DVEŘE A VŠECHNA VENTILAČNÍ OKNA**
- **V ZIMĚ PRAVIDELNĚ A PRŮBĚŽNĚ ODSTRAŇUJTE SNÍH ZE STŘECHY DOMKU NEBO STŘEŠE DODEJTE Z VNITŘKU DOMKU DOSTATEČNOU PODPORU, ABY UDRŽELA VÁHU SNĚHU – ZEJMÉNA PŘI VĚTŠÍCH PŘÍVALECH SNĚHU**

Životnost: Pro dlouhotrvající životnost domku pravidelně čistěte jeho vnější povrch. Škrábance opravte ihned, jakmile si jich všimnete. Oblast okamžitě očistěte drátěným kartáčem, omyjte a aplikujte ochranný nátěr dle doporučení výrobce.

Střecha: Očišťujte střechu od listí a sněhu měkkým smetákem s dlouhou rukojetí. Velké množství sněhu na střeše může domek poničit a je nebezpečné do něj v takovém případě vstupovat.

Dveře: Kolejničky dveří vždy očistěte od nečistot, aby se v nich dveře snadno posouvaly. Jednou za rok namažte kolejničky dveří leštidle na nábytek nebo silikonovým sprejem. Dveře zavírejte a zamykejte, aby domek neponičil vítr.

Spojovací prvky: Použijte všechny dodané podložky ke spojovacím prvkům. Mají význam jako těsnění proti průniku nečistot z povětří a jako ochrana plechu proti poškrábání od šroubků. Pravidelně kontrolujte, zda se nějaký šroubek, matka apod. neztratily a pokud to bude potřeba, znovu je utáhněte.

Vlhkost: Plastová deska nebo folie umístěná pod celou podlahovou plochou domku s dobrou ventilací zmírní kondenzaci.

Další tipy: Mýdlem a vodou smyjte natištěná čísla částí na jednotlivých dílech domku.

Možná bude potřeba použít silikon jako těsnění proti vodě okolo celého domku. **V domku neskladujte chemikálie do bazénů ani jiné agresivní chemikálie. Hrozí zvýšená koroze a poškození domku možnými výpary.** Hořlaviny a žíraviny musí být skladovány ve schválených vzduchotěsných kontejnerech.

TECHNICKÉ PARAMETRY DOMKŮ LANIT STORAGE:

- rozsah teplot, kdy výrobce garantuje technické parametry domku -20°C až + 55°C
- zatížení sněhem max 50 kg/m² - v každém případě je nutné pravidelně odklízet sních – viz pokyny péče a údržba
- odolnost větru do max 70 km/hod – pokud je domek kompletně uzavřený (viz pokyny péče a údržba)

Tyto parametry výrobce garantuje pouze za předpokladu, že domek je postavený, ukotvený k zemi a udržovaný v souladu s návodem.

Upozorňujeme na fakt, že normovaná hmotnost čerstvého prachového sněhu je 1 kg/m² pro každý napadlý 1 cm sněhu – viz příložená tabulka.

Upozorňujeme na fakt, že normovaná hmotnost čerstvého mokrého sněhu je 4 kg/m² pro každý napadlý 1 cm sněhu – viz příložená tabulka.

Přesné údaje o podmínkách na místě stavby domku naleznete na - <http://www.snehovamapa.cz/>

Pokyny před stavbou

Předtím, než začnete stavět zahradní domek, je velice důležité přečíst si a dodržet tyto pokyny!

- Při výběru prostoru k postavení domku se snažte zvolit rovné a pevné místo, odkud bude umožněno odvodnění (z toho místa).
- Ačkoliv je tento domek navrhnut tak, aby - pokud ho postavíte podle těchto pokynů, odolal většímu zatížení větrem, přesto ho nestavte v oblastech vystavených extrémnímu větru. Ani montáž neprovádějte ve větrných dnech.
- **V ZIMĚ SE MUSÍ PRAVIDELNĚ A PRŮBĚŽNĚ ODSTRAŇOVAT SNÍH ZE STŘECHY DOMKU NEBO STŘEŠE DODAT Z VNITŘKU DOMKU DOSTATEČNOU PODPORU, ABY UDRŽELA VÁHU SNĚHU – ZEJMÉNA PŘI VĚTŠÍCH PŘÍVALECH SNĚHU**
- Zkontrolujte označení (nálepky) na balení, abyste se ujistili, že máte model domku, který jste si objednali a správné číslo balení.
- Budete potřebovat několik pracovních nástrojů a další příslušenství, které může být užitečné k tomu, abyste domek sestavili rychleji a snadněji. Všechny otvory na šrouby jsou předvrtány. Elektrický šroubovák nebo akumulátorová vrtačka opatřená magnetickým hrotem urychlí montáž. Dávejte pozor, abyste nepřetáhli samořezné šrouby.
- Než začnete domek stavět, rozřídíte, rozdělte a označte všechny části. Zkontrolujte je pomocí obrázků zobrazených nahoře každého ilustrovaného postupu v tomto manuálu.
- Kromě panelů jsou všechny kusy označeny, zkontrolujte je pomocí označení na příslušném schématu.
- Všechny nákresy nejsou v reálném měřítku, některé jsou zvětšené, aby bylo umožněno snadnější porovnání s ostatními částmi.
- Označení částí v nákresu je zjednodušeno takto. Všechny části konstrukce mají stejný systém očíslování (čísel součástek), ale označují různé délky, čísla jsou vyražena na součástkách.
- Pokud necháte stavbu částečně rozestavěnou, může dojít vlivem větru k jejímu vážnému poškození. Je vaší zodpovědností, abyste domek bezpečně dokončili s ohledem na povětrnostní podmínky ve vaší oblasti.
- Pokud by domek nebyl řádně připevněn k zemi a byl by odfouknut, mohl by se poničit a mohl by i způsobit poranění.
- Základnu nebo stěny domku nezaspávejte, jelikož by to způsobilo korozi a reklamace by nebyla uznána.
- Zamezení vlhnutí (kondenzace) uvnitř domku pomůže k udržení suchého obsahu (nářadí) stejně jako minimalizuje možnost koroze samotného domku. Následující rady mohou být užitečné:
 - Půda je pokaždé vlhká, a pokud proti této vlhkosti nebude žádná zábrana, může prostoupit do domku. Trvanlivá plastová folie, umístěná pod betonovou desku zabrání vypařování a následně vlhnutí v domku.
 - Mezery mezi dolní konstrukcí a betonovou deskou vyplňte silikonem.

Montáž by měly provádět dvě nebo tři osoby. Požádejte o pomoc kamaráda nebo někoho z rodiny.



Bezpečnostná upozornenia

Počas montáže odporúčame používať ochranné pomôcky (pracovný odev a obuv, pevné pracovné rukavice, prípadne ochranné okuliare). Lišty môžu mať ostré hrany. Domček stavajte iba za denného svetla alebo pri veľmi dobrom umelom osvetlení. **Montáž domčeka nevykonávajte vo vetre, za dažďa alebo za búrky.** Pozor - vyvarujte sa kontaktu s vedením elektrického prúdu. Bezpečne a ekologicky zlikvidujte všetky plastové obaly a chráňte ich pred deťmi. Domček musí stáť na rovnej ploche. Počas výstavby sa o domček neopierajte a nepresúvajte ho. **Zabráňte deťom a zvieratám v prístupe na miesto montáže, pretože hrozí nebezpečenstvo ich poranenia. Nesnažte sa domček zostaviť, ak ste unavení, pod vplyvom alkoholu alebo liekov alebo trpíte závratmi.** Pri používaní rebríka sa uistite, že dodržiavate bezpečnostné upozornenie výrobcu. Ak používate elektrické náradie, dodržujte návod na obsluhu výrobcu.

V domčeku neskladujte horúce predmety ako napr. práve použitý záhradný alebo iný gril, spájkovacie lampu, rozpálené iné elektrické alebo plynové spotrebiče alebo rozpálenú benzinovú záhradnú kosačku. Než začnete s kotvením podlahy, uistite sa, že na zemi a v zemi pod plánovanou stavbou nie sú žiadne viditeľné ani skryté káble alebo rúrky apod. Pozor na elektrické káble napr. od záhradných kosačiek, čerpadiel a podobne. Dodržujte miestne predpisy a zmluvné záväzky (napr. na prenajatých pozemkoch). Na domček nie je nutné stavebné povolenie, overte však prípadnú nutnosť súhlasu stavebného úradu ako je územné rozhodnutie alebo územný súhlas so stavbou. Domček stavajte v súlade s miestnymi predpismi a s ohľadom na práva majiteľov alebo užívateľov susedných pozemkov.

Všeobecné upozornenia

Domček sa skladá z mnohých dielov, preto si na celú montáž zarezervujte minimálne celý poldeň. Domček odporúčame stavať v dvoch osobách. Než začnete zostavovať váš domček, uistite sa, že všetky súčasti uvedené v tomto návode, sú obsiahnuté v balení. Jednotlivé diely dopredu prekontrolujte a prehľadne a prístupne rozložte. Je dôležité, aby ste časti nezmiešali. **Ak niektorá z častí domčeka chýba, v žiadnom prípade domček nestavajte a ihneď kontaktujte svojho dodávateľa (na prípadné poškodenia nekompletného domčeka akýmkoľvek počasím sa nevzťahuje záruka).** Uchovávajte všetky malé časti (skrutky, matky a pod) v pripravenej miske, aby sa neustratili. Pre domček si zvolte snečné a rovne miesto bez previsnutých objektov. **Nestavajte domček na mieste vystavenom vetru. Domček musí byť vždy pevne pripevnený k zemi (buď k betónovej podlahe pomocou hmoždínok alebo pomocou kotviacej súpravy z príplatkového príslušenstva).**

Pozor - domčeky sú v uzavretom stave (okná a dvere) testované do rýchlosti vetru max 70 km/hod. Pokiaľ zostane otvorené okno alebo dvere, tak sa odolnosť skleníku veľmi výrazne zníži.

Preto pri hroziacom vetru včas (tj. vopred) manuálne uzatvorte okná.

Pri vyšších rýchlostiach vetru (víchrica, orkán) môže dôjsť k poškodeniu domčeka, rovnako ako iných záhradných stavieb.

ODPORÚČAME IHNEĎ PO STAVBE DOMČEK ZAHRNÚŤ DO POISTKY VAŠEJ NEHNUTEĽNOSTI.

Všetky poškodenia skleníka vzniknutá v dôsledku udalostí hodnotených ako poistnej udalosti (napr. extrémne krupobitie, víchrica - nárazy vetru, povodeň, záplava, sneh a podobne) nie sú predmetom záruky a nemožno ich reklamovať.

Definícia poistnej udalosti vychádza z poistných podmienok českých poisťovní.

Starostlivosť a údržba

Na čistenie domčeka používajte iba a výhradne slabý mydlový roztok a jemnú handričku. Po umytí domček opláchnite čistou vodou. **Nepoužívajte čistiace prostriedky obsahujúce chemické rozpúšťadlá alebo prostriedky na báze liehu a alkoholu** (napr. Iron alebo okien). Pozor na poškrabanie špinavým handrou alebo špinavú hubou. Materiál domčeka nesmie prísť do kontaktu s chemickými čistidlami a rozpúšťadlami, s chemikáliami typu benzín (vr. technického), acetón, toluén, chlór (napr. Savo), terpentín, riedidla na farby (napr. rada S 6xxx), apod.

- PRAVIDELNE ZBAVUJTE STRECHU LÍSTIA A NEČISTÔT
- PRIEBEŽNE KONTROLUJTE ČI UKOTVENIE DOMČEKA DO ZEME PEVNE DRŽÍ A NIE JE UVOLNENÉ
- AK METEOROLÓGOVIA OHLASI VETERNE DNI, MUSÍ BYŤ U DOMČEKA BEZPODMIENEČNE PEVNE UZAVRETÉ DVERE I VETRACIA OKNÁ
- V ZIME PRAVIDELNE ZBAVUJTE STRECHU DOMČEKA SNEHU ALEBO STRECHE DODAJTE DOSTATOČNÚ PODPERU, ABY UDRŽALA VÁHU SNEHU - NAJMÄ PRI VÄČŠÍCH PRÍVALOCH SNEHU

Životnosť: Pre dlhotrvajúcu životnosť domčeka pravidelne čistite jeho vonkajší povrch. Škrabance opravte ihneď, akonáhle si ich všimnete. Oblasť okamžite očistite drôtenou kefou, umyte a aplikujte ochranný náter podľa odporúčaní výrobcu.

Strecha: Očistujte strechu od lístia a snehu mäkkým zmetákom s dlhou rukoväťou. Veľké množstvo snehu na streche môže domček poškodiť a je nebezpečné do neho v takom prípade vstupovať.

Dvere: Kofajničky dverí vždy očisťujte od nečistôt, aby sa v nich dvere ľahko posúvali. Raz za rok namažte kofajničky dverí leštidlom na nábytok alebo silikónovým sprejom. Dvere zatvárajte a zamykajte, aby domček nezničil vietor.

Spojovacie prvky: Použite všetky dodané podložky ku spojovacím prvkom. Majú význam ako tesnenie proti prieniku nečistôt z povetria a ako ochrana plechu proti poškrabaniu od skrutiek. Pravidelne kontrolujte, či sa nejaký skrutka, matka apod. neustratili a ak to bude potrebné, znovu je utiahnite.

Vlhkosť: Plastová doska alebo fólia umiestnená pod celou podlahovou plochou domčekov s dobrou ventiláciou zmierni kondenzáciu.

Ďalšie tipy: Mydlom a vodou zmyte natlačená čísla častí na jednotlivých dieloch domčeka.

Možno bude potrebné použiť silikón ako tesnenie proti vode okolo celého domčeka. **V domčeku neskladujte chemikálie do bazénov ani iné agresívne chemikálie. Hrozí zvýšená korózia a poškodenia domčeka možnými výparmi.** Horľaviny a žieraviny musia byť skladované v schválených vzduchotesných kontajneroch.

TECHNICKÉ PARAMETRE DOMČEKŮ LANIT STORAGE:

- rozsah teplôt, kedy výrobca garantuje technické parametre domčeka -20°C až + 55°C
- zaťaženie snehom max 50 kg/m² - v každom prípade je nutné pravidelne odpratávať sneh - pozri pokyny starostlivosť a údržba
- odolnosť vetra do max 70 km/hod – ak je domček kompletne uzavretý (pozri pokyny starostlivosť a údržba)

Tieto parametre výrobca garantuje iba za predpokladu, že domček je postavený, ukotvený k zemi a udržiavaný v súlade s návodom.

Upozorňujeme na fakt, že normovaná hmotnosť čerstvého prachového snehu je 1 kg/m² pre každý napadnutý 1 cm snehu.

Upozorňujeme na fakt, že normovaná hmotnosť čerstvého mokrého snehu je 4 kg/m² pre každý napadnutý 1 cm snehu..

Presné údaje o podmienkach na mieste stavby domčeka nájdete na - <http://www.snehovamapa.cz/>

Pokyny pred stavbou

Predtým, než začnete stavať záhradný domček, je veľmi dôležité prečítať si a dodržať tieto pokyny!

- Pri výbere priestoru na postavenie domčeka sa snažte zvoliť rovné a pevné miesto, odkiaľ bude umožnené odvodnenie (z toho miesta).
- Než začnete domček stavať, roztriedte, rozdelte a označte všetky časti. Skontrolujte je pomocou obrázkov zobrazených navrchu každého ilustrovaného postupu v tomto manuále.
- Okrem panelov sú všetky kusy označené, skontrolujte ich pomocou označenia na príslušnom schéme.
- Všetky nákresy nie sú v reálnom meradle, niektoré sú zväčšené, aby bolo umožnené jednoduchšie porovnanie s ostatnými časťami.
- Označenie častí v nákrese je zjednodušené takto. Všetky časti konštrukcie majú rovnaký systém číslovania (čísel súčiastok), ale označujú rôzne dĺžky, čísla sú vyrazená na súčiastkach.
- Hoci je tento domček navrhnutý tak, aby - ak ho postavíte podľa týchto pokynov, odolal väčšiemu zaťaženiu vetrom, napriek tomu ho nestavajte v oblastiach vystavených extrémnemu vetru. Ani montáž nevykonávajte vo veterných dňoch.
- **V ZIME PRAVIDELNE A PRIEBEŽNE ODSTRÁŇUJTE SNEH ZO STRECHY DOMČEKA ALEBO STRECHE DODAJTE Z VNÚTRA DOMČEKA DOSTATOČNÚ PODPORU, ABY UDRŽALA VÁHU SNEHU - NAJMĀ PRI VĀČŠÍCH PRÍVALOCH SNEHU**
- Ak necháte stavbu čiastočne rozostavanú, môže dôjsť vplyvom vetra k jej vážnemu poškodeniu. Je vašou zodpovednosťou, aby ste domček bezpečne dokončili s ohľadom na poveternostné podmienky vo vašej oblasti.
- Ak by domček nebol riadne pripevnený k zemi a došlo by odfúknutiu, mohol by sa poškodiť a mohol by aj spôsobiť poranenie.
- Základňu alebo steny domčeka nezasypávajte, pretože by to spôsobilo koróziu a reklamácia by nebola uznaná.
- Skontrolujte označenie (nálepky) na balenie, aby ste sa uistili, že máte model domčeka, ktorý ste si objednali a správne číslo balenia.
- Budete potrebovať niekoľko pracovných nástrojov a ďalšie príslušenstvo, ktoré môže byť užitočné k tomu, aby ste domček zostavili rýchlejšie a ľahšie. Všetky otvory na skrutky sú predvrtané. Elektrický skrutkovač alebo akumulátorová vŕtačka opatrená magnetickým hrotom urýchli montáž. Dávajte pozor, aby ste nepretiahli samorezné skrutky.
- Zamedzenie vlhnutie (kondenzácie) vnútri domčeka pomôže k udržaniu suchého obsahu (nariadenie) rovnako ako minimalizuje možnosť korózie samotného domčeka. Nasledujúce rady môžu byť užitočné.
 - Pôda je zakaždým vlhká, a ak proti tejto vlhkosti nebude žiadna zábrana, môže preniknúť do domčeka. Trvanlivá plastová fólia, umiestnená pod betónovú dosku zabráni vyparovanie a následné vlhnutie v domčeku.
 - Medzery medzi dolnou konštrukciou a betónovou doskou vyplňte silikónom.

Montáž by mali vykonávať dve alebo tri osoby. Požiadajte o pomoc kamaráta alebo niekoho z rodiny.



Warunki dotyczące bezpieczeństwa

Przy montażu polecamy używać środki ochrony - obuwie robocze, rękawice i okulary ochronne. Profile mają ostre krawędzie. Montaż prowadzić za światła dziennego lub za dobrego oświetlenia. **Montaż nie prowadzić w deszczu, wiatru lub burzy.** Uwaga – unikać kontaktu z obwodami elektrycznymi. Ekologicznie usunąć opakowania plastikowe. Domek musi być umieszczony na płaskiej, równej powierzchni, która umożliwi prawidłowe zamocowanie. Podczas montażu nie opierać się o domek i nie przesuwając go. **Zapobiec pobywaniu dzieci i zwierząt w miejscu montażu – grozi ryzyko wypadku. Nie prowadzić montażu pod wpływem alkoholu lub leków, czy kiedy są Państwo zmęczeni lub mają zawroty głowy.** Uwaga przy używaniu drabiny – dotrzymywać warunki bezpieczeństwa producenta. Przy używaniu elektrycznych narzędzi dotrzymywać instrukcji obsługi producenta. W domku nie wolno magazynować przedmiotów gorących – grille, ogrzewacze, gorące kosiarki spalinowe itp. Przed umieszczeniem na podłożu przekonać się, że nie ma w ziemi kabli elektrycznych lub innych przewodów. Prosimy przestrzegać istniejących ewentualnie miejscowych przepisów budowlanych. Domek nie wymaga pozwolenia na budowę, ale lepiej sprawdzić wymagania Urzędu Budowlanego w sprawie zagospodarowania przestrzennego lub planowania zgody na budowę.

Informacje ogólne

Domek pozostaje z wielu części - do montażu potrzebny jest co najmniej dwoje i polecamy pracować w dwóch osobach. Sprawdzić przed montażem, czy wszystkie części są zawarte w opakowaniu. **Kiedy brakuje czegoś, prosimy skontaktować się ze sprzedawcą i nie prowadzić montażu. (Gwarancja nie obejmuje uszkodzeń wpływem pogody, kiedy jest zmontowany niekompletny domek).** Uwaga, by nie zgubić małych części – śruby, nakrętki. Domek polecamy usytuować na miejsce chronione przed podmuchami wiatru. **Nie polecamy umieszczenia na wolny obszar wystawiony silnemu wiatru.**

UWAGA – domki z zamkniętymi drzwiami i oknami są sprawdzane do szybkości wiatru max. 70 km/godz. Kiedy zostanie otwarte okno lub drzwi odporność domku się bardzo wyraźnie zmniejsza. Kiedy grozi silny wiatr należy ręcznie zamknąć okna i drzwi domku.

POLECAMY DOMEK WPISAĆ DO UBEZPIECZENIA PAŃSTWA NIERUCHOMOŚCI.

Wszystkie uszkodzenia domku, które były oznaczone jako zdarzenie ubezpieczeniowe (extremalny grad, wichura, powódź, burza śnieżna itp.) nie są zawarte w gwarancji i nie można tego reklamować u sprzedawcy.

Obsługa i konserwacja

Do czyszczenia domku używać roztwór mydłany i miękkiej szmatki. Potem opłukać czystą wodą. Uwaga na porysowanie przez brudną szmatkę. **Nie używać środków na bazie alkoholu i innych środków chemicznych, rozpuszczalników i rozcieńczalników.**

- **REGULARNIE USUWAĆ Z DACHU BRUD I LIŚCIE**
- **NA BIEŻĄCO KONTROLOWAĆ CZY UKOTWICZENIE W ZIEMI JEST SPRAWNE.**
- **KIEDY SYTUACJA METEOROLOGICZNA PRZEWIDUJE WIETRZNĄ POGODĘ, MUSZĄ BYĆ ZAMKNIĘTE DRZWI I OKNA DOMKU.**
- **ZIMĄ REGULARNIE USUWAĆ ŚNIEG Z DACHU ALBO WZMOCNIĆ DACH, ABY UTRZYMAŁ DUŻĄ ILOŚĆ ŚNIEGU.**

Wytrzymałość: Dla długotrwałej wytrzymałości domku konserwować regularnie zewnętrzną powierzchnię. Zarysowania należy natychmiast naprawiać - oczyścić i pomalować lakierem.

Dach: Regularnie usuwać z dachu liście. Usuwać z dachu śnieg – kiedy jest na dachu duża ilość śniegu, grozi zniszczenie domku i jest niebezpieczne wchodzić do domku.

Drzwi: Szyny jezdne drzwi regularnie czyścić i usuwać z nich brud. Raz w roku posmarować szyny odpowiednim środkiem konserwującym w sprayu. Drzwi należy zamykać, aby nie doszło do uszkodzenia domku przez wiatr.

Części mocujące: Używać wszystkie dostarczane podkładki, służące do uszczelnienia i jako ochrona blachy przed porysowaniem od głowicy śrubów. Sprawdzając, czy występują wszystkie śruby i nakrętki i regularnie je dokręcać.

Wilgotność: Plastikowa podesta lub folia pod całą powierzchnią podłogi domku z dobrą wentylacją zmniejszy kondensację.

Inne uwagi: Wodą i mydłem usunąć nadrukowane numery pojedynczych części domku.

Jeżeli życzą sobie Państwo, to za pomocą silikonu można uszczelnić domek na występujących spoinach okolo całego domku. **W domku nie magazynować środków chemicznych do basenów i inne agresywne środki chemiczne. Grozi wyparowanie i wtedy konstrukcja może podlegać korozji. Środki łatwopalne i niebezpieczne magazynować w pojemnikach zamkniętych.**

PARAMETRY TECHNICZNE DOMKÓW LANIT STORAGE:

- producent gwarantuje parametry techniczne w zakresie temperatury -20°C do +55°C
- obciążenie śniegiem max 50 kg/m² - regularnie usuwać śnieg (patrz Obsługa i konserwacja)
- odporność na wiatr do 70 km/hod – jeżeli domek jest zamknięty (patrz Obsługa i konserwacja)

Takie parametry producent gwarantuje tylko wtedy gdy domek jest zmontowany i ukotwiczony w ziemi zgodnie z Instrukcją montażu.

Zwracamy uwagę na fakt, że standaryzowana waga śniegu puszystego wynosi 1kg/m^2 na 1 cm grubości pokrywy śnieżnej.
Zwracamy uwagę na fakt, że standaryzowana waga śniegu mokrego wynosi 4kg/m^2 na 1 cm grubości pokrywy śnieżnej.

Instrukcje przed kompletacją

Przed rozpoczęciem montażu proszę przeczytać do końca niżej podane instrukcje !

- Sprawdzić, czy oznakowanie (naklejki) na opakowaniu oznaczają ten model domku, który Państwo zamówili.
- Będą potrzebne narzędzia do łatwiejszej i szybszej kompletacji. Akuwkrętarka wyposażona w końcówkę magnetyczną przyspieszy montaż. Uważaj, aby nie dokręcać zbyt mocno śrub samogwintujących.
- Przed przystąpieniem do budowy domku, uporządkować, podzielić i oznakować wszystkie części. Sprawdź je za pomocą rysunków, wyświetlanych na górze każdej procedury przedstawionej w tej instrukcji.
- Oprócz paneli są wszystkie elementy oznakowane.
- Rysunki nie są w realnej skali, niektóre z nich są powiększone w celu umożliwienia łatwiejszego porównania z innymi częściami.
- Wszystkie części konstrukcji mają identyczny system oznakowania (numerów części), ale wskazują różne długości. Numery są wybite na elementach.
- Prosimy wybrać płaską, równą nawierzchnię do zabudowy domku, na której można zbudować drenaż.
- Chociaż domek jest odporny na porywy wiatru (Jeżeli jest zkompletowany i używany zgodnie z Instrukcją) nie polecamy umieszczenia na wolny obszar, wystawiony silnemu wiatru. Montaż domku nie prowadzić, kiedy wieje silny wiatr.
- **ZIMĄ REGULARNIE USUWAĆ ŚNIEG Z DACHU LUB WZMOCNIĆ DACH, ABY UTRZYMAŁ DUŻĄ ILOŚĆ ŚNIEGU – ZWŁASZCZA PRZY SILNYCH OPADACH ŚNIEGU.**
- Kiedy pozostawią Państwo nie do końca zbudowany domek, może dojść do jego uszkodzenia. Polecamy więc domek kompletnie zmontować. Jest Waszą odpowiedzialnością montaż domku bezpiecznie zakończyć w odniesieniu do warunków pogodowych w danym obszarze.
- Jeżeli domek nie będzie mocno ukotwiczony w ziemi, może dojść do jego powalenia i to może spowodować obrażenia i szkody.
- Podstawę lub ściany domku nie zasypywać glebą – mogło by dojść do szybkiej korozji i reklamacja by nie była uznana.
- Zapobieganie wilgoci pomaga utrzymać suche wnętrze a także minimalizuje możliwość korozji samego domku. Niżej podane wskazówki mogą być przydatne:
 - Gleba jest zawsze wilgotna a wilgoć przenika wewnątrz domku. Polecamy włożyć wytrzymałą folię plastikową pod płytę betonową lub podłogę, aby zapobiec parowaniu i następnie zwilżeniu w domku.
 - Szpary między konstrukcją podstawową i betonowym fundamentem wypełnić silikonem.

Montaż prowadzić w dwóch, lepiej trzech osobach.



Biztonsági előírások

Javasoljuk, hogy az összeszerelés során használjon személyi védőeszközöket (munkavédelmi ruházatot és lábbelit, erős munkavédelmi kesztyűt, szükség esetén védőszemüveget). Előfordulhat, hogy a léceknek éles a széle. A kisház felállítását nappali fénynél vagy nagyon jó mesterséges megvilágításnál végezze. **Ne végezze a kisház felállítását szélben, esőben vagy viharban.** Figyelem – ne érjen hozzá az elektromos áramot vezető részekhez. A műanyag csomagolóanyagok ártalmatlanítását a környezetvédelmi és biztonsági szempontoknak megfelelően végezze, és védje őket a gyermekek elől. A kisháznak sík felületen kell állnia. A felállítás során ne dőljön neki a kisháznak és ne tologassa. **Kitérje el a felállítási helyet a gyermekek és állatok elől, mivel a terület balesetveszélyes számukra. Ne végezze a kisház felállítását fáradtan, alkohol vagy gyógyszerek hatása alatt, vagy ha rosszul érezte magát.** Ha létrát használ, akkor győződjön meg arról, hogy betartja a gyártó biztonsági előírásait. Az elektromos szerszámok használata esetén tartsa be a használati útmutató utasításait. Ne tároljon a kisházban forró tárgyakat, mint például a kis idővel azelőtt használt kerti vagy egyéb grillsütőt, forrasztólámpát, egyéb forró elektromos, ill. gázkészülékeket, továbbá forró benzinmotoros fűkaszt. Mielőtt hozzákezdene a talajba való lehorgonyzáshoz, győződjön meg arról, hogy a földön és a tervezett építmény alatt a talajban nincsenek sem látható, sem rejtett kábelek vagy csővezetékek, stb. Vigyéljen az elektromos kábelekre, amelyek például a fűnyíróhoz, kerti szivattyúkhöz és hasonló készülékekhez haladnak. Tartsa be a helyi előírásokat és a szerződéses (pl. a bérbe vett földterületekre vonatkozó) kötelezettségeket. A kisház felállításához nem szükséges építési engedély, azonban tájékozódjon arról, hogy be kell-e szerezni az építési hatóság jóváhagyását, amilyen a földterület engedélyezése vagy a tervezési engedély. A kisház összeállítása során tartsa be a helyi előírásokat, beleértve a szomszédos telektulajdonosok vagy -használók jogait is.

Általános előírások

A kisház sok részből áll, ezért szánjon legalább fél napot a teljes összeszerelésre. Javasoljuk, hogy a kisház felállítását két személy végezze. Mielőtt hozzákezdene a kisház összeállításához, győződjön meg arról, hogy a csomagolás tartalmazza az útmutatóban ismertetett összes alkatrészt. Az összeszerelés előtt ellenőrizze az egyes alkatrészeket, majd helyezze el őket úgy, hogy átláthatók és hozzáférhetőek legyenek. Fontos, hogy ne keverje össze az egyes alkatrészeket. **Ha a kisház valamelyik alkatrésze hiányzik, akkor semmi esetre se kezdjen hozzá a kisház felállításához, hanem azonnal lépjen kapcsolatba a szállítóval (a jótállás nem vonatkozik arra, ha a hiányos kisház az időjárási befolyások következtében károsodna).** Az összes apró alkatrészt (csavarok, anyák, stb.) egy táblán tartsa a szerelési területen kívül, hogy ne veszthessenek el. Az üvegház helyéül egy napos, sík helyet válasszon, ahol nincsenek kiálló objektumok. **Ne állítsa fel a kisházat szélnek kitett helyen. A kisházat mindig szilárdan rögzíteni kell a talajhoz (vagy tiplikkel beton padlózathoz, vagy a feláras tartozékokhoz tartozó lehorgonyzó szettel).**

Figyelem – a kisházakat (az ajtó és ablak) zárt állapotában max. 70 km/órás szélben teszteljük. A nyitott ajtó vagy ablak jelentősen csökkenti a kisház szélállóságát. **Eppen ezért szeles idő közeledtével időben (vagyis már előre) zárja be kézzel az ablakokat.** Nagyobb szélsébség (vihar, orkán) károkat okozhat a kisházban, ugyanúgy, ahogy más kerti építményekben is.

JAVASOLJUK, HOGY A FELÁLLÍTÁST KÖVETŐEN HALADÉKTALANUL FOGLALJA BELE A KISHÁZAT AZ INGATLANBIZOSÍTÁSÁBA.

A jótállás nem vonatkozik a (cseh vagy szlovák biztosítótársaságok biztosítási esemény definíciói alapján) biztosítási eseményként értékelte események – mint pl. extrém jégeső, vihar (széllekeések), árvíz, áradás, hó, stb. – következtében keletkezett károokra, ezért ilyen esetekben nincs helye a reklamációnak. A biztosítási események meghatározása a cseh biztosítótársaságok biztosítási feltételeiből következik.

Ápolás és karbantartás

A kisház tisztításához kizárólag enyhe mosószeres oldatot és egy puha rongyot használjon. A lemosás végeztével öblítse le a kisházat tiszta vízzel. **Ne használjon vegyi oldószereket vagy szeszes, ill. alkoholos tisztítószereket** (pl. Iron vagy Okena). Vigyázzon, nehogy összekarcolja az üvegházat a piszkos ronggyal vagy piszkos szivaccsal. A kisház anyaga nem érintkezhet vegyi tisztítószerekkel és oldószerekkel, benzines (akár műszaki) vegyszerekkel, acetonnal, toluennel, klórral (pl. Savo), terpentinnel, festékkihígítóval (pl. S 6 xxx termécsalád), stb).

- **A TETŐRŐL RENDSZERESEN TÁVOLÍTSA EL A HAVAT ÉS A FALEVELEKET**
- **FOLYAMATOSAN ELLENŐRIZZE, HOGY A KISHÁZ LEHORGONYZÁSA SZILÁRDAN TART-E ÉS NINCSE KILAZULVA**
- **HA A METEOROLÓGIAI ELŐREJELZÉS SZELES NAPOKAT JELEZ, AKKOR FELTÉTLENÜL ZÁRJA BE A KISHÁZ AJTAJÁT ÉS AZ ÖSSZES SZELLŐZŐABLAKOT**
- **TÉLEN RENDSZERESEN ÉS FOLYAMATOSAN TÁVOLÍTSA EL A KISHÁZ TETEJÉRŐL A HAVAT, VAGY PEDIG TÁMASSZA ALÁ A TETŐT A HÁZ BELSEJE FELŐL, HOGY A TETŐ ELBÍRJA A HÓ SÚLYÁT – KÜLÖNÖSEN ERŐSEBB HAVAZÁSOK IDEJÉN**

Élettartam: Annak érdekében, hogy a kisház hosszú élettartamú legyen, rendszeresen tisztítsa meg a külső felületét. A karcolásokat azonnal javítsa ki, amint észrevette őket. A területet haladéktalanul tisztítsa meg drótkéfével, majd mossa le és lássa el védőbevonattal a gyártó ajánlásának megfelelően.

Tető: Távolítsa el a faleveleket és a havat a tetőről egy hosszúnyelű seprével. Ha túl sok hó van a tetőn, az károsíthatja a kisházat, és veszélyes lehet ilyen állapotban belépni a kisházba.

Ajtó: Az ajtó sínjét rendszeresen tisztítsa meg a szennyeződésektől, hogy az ajtót könnyen lehessen benne tologatni. Évente egyszer kenje meg az ajtó sínjét bútorfényezővel vagy szilikon spray-vel. Az ajtót mindig csukja és zárja be, hogy a szél ne tehessen kárt a kisházban.

Összekötőelemek: Használja fel az összekötőelemekhez az összes leszállított alátétet. Ezek fontosak a tömítés szempontjából, hogy a környező légköri szennyeződések ne juthassanak be a kisházba, valamint azért is, hogy a csavarok ne karcolhassák össze a fémlemezt. Rendszeresen ellenőrizze, hogy nem vészett-e el valamilyen csavar, csavaranya, stb., és ha szükséges, szorítsa meg újra.

Pára: A kisház teljes padlóalapterülete alatt elhelyezett műanyag lap vagy fólia csökkenti a jó szellőzésű kisházakban a páralecsapódást.

További tippek: A kisház egyes részeire nyomtatott számozást mossa le szappanos vízzel.

Lehetséges, hogy a kisház körül szilikont kell használni a víz elleni tömítőanyagként. **Ne tárolja a kisházban a medencéhez szükséges vegyszereket, sem egyéb maró vegyszereket. A kipárolgásuk ugyanis megnöveli a korrózió és a kisház károsodásának veszélyét.** A gyúlékony anyagokat és a maró anyagokat arra jóváhagyott, légmentesen záródó konténerekben kell tárolni.

A LANIT STORAGE KISHÁZAK MŰSZAKI PARAMÉTEREI:

- a gyártó -20 °C és $+55\text{ °C}$ közötti hőmérséklet-tartományban garantálja a kisház műszaki paramétereit
- a max. hőterhelés 50 kg/m^2 - a havat minden esetben rendszeresen el kell távolítani – lásd az ápolási és karbantartási utasításokat
- szélállóság max. 70 km/órás szélsébségig – a ház teljesen zárt állapota esetén (lásd az ápolási és karbantartási utasításokat)

A gyártó csak abban az esetben garantálja a fenti paramétereiket, ha a ház fel van építve, le van horgonyozva, és az útmutatóban foglaltaknak megfelelően karban van tartva.

Felhívjuk a figyelmet arra a tényre, hogy a friss porhó tömege 1 kg/m^2 a hó minden leesett 1 cm-es rétegére – lásd a mellékelt táblázatot. Felhívjuk a figyelmet arra a tényre, hogy a friss nedves hó tömege 4 kg/m^2 a hó minden leesett 1 cm-es rétegére – lásd a mellékelt táblázatot.

Az építési előkészületekre vonatkozó utasítások

Mielőtt hozzákezdene a kerti kisház felépítéséhez, nagyon fontos, hogy elolvassa és betartsa ezeket az utasításokat!

- A kisház felállításához igyekezzen sík és megfelelően szilárd helyet választani, ahonnan majd gondoskodni lehet a vízvezetetről.
- Noha a kisházat úgy tervezték, hogy - amennyiben ezen utasításoknak megfelelően állítják fel - a nagyobb szélterhelésnek is ellenálljon, ennek ellenére ne állítsa fel olyan területen, amely extrém szélnek van kitéve. Ugyanígy a kisház összeszerelését se szeles napokon végezze.
- **TÉLEN RENDSZERESEN ÉS FOLYAMATOSAN TÁVOLÍTSA EL A KISHÁZ TETEJÉRŐL A HAVAT, VAGY PEDIG TÁMASSZA ALÁ A TETŐT A HÁZ BELSEJE FELŐL, HOGY A TETŐ KIBÍRJA A HÓ SÚLYÁT – KÜLÖNÖSEN ERŐSEBB HAVAZÁSOK IDEJÉN**
- Ellenőrizze a csomagoláson található jelölést (matricákat), hogy meggyőződjön arról, hogy azt a kisház modellt kapta kézhez, amelyet megrendelt, valamint a megfelelő számú csomagot.
- A kisház gyorsabb és egyszerűbb összeállításához szüksége lesz néhány munkaszámra és egyéb tartozékra. Minden csavar helye elő van fúrva. A mágneses csúccsal rendelkező elektromos vagy akkumulátoros fúrógép használata lerövidíti az összeszerelés idejét. Ügyeljen arra, hogy az önmetsző csavarokat ne húzza meg túlságosan.
- Ellenőrizze a csomagoláson található jelölést (matricákat), hogy meggyőződjön arról, hogy azt a kisház modellt kapta kézhez, amelyet megrendelt, valamint a megfelelő számú csomagot.
- A paneleken kívül minden darab meg van jelölve, így a megfelelő vázlat alapján ellenőrizheti őket.
- Nem minden ábra készült valós méretben, némelyik fel van nagyítva, hogy könnyebben össze lehessen hasonlítani a többi részzel.
- A rajzokon szereplő részek megjelölését a következőképpen könnyítettük meg. A szerkezet minden része ugyanolyan rendszer szerint van beszámozva (az alkatrészek számai), de különböző hosszúságot jelölnek; a számok bele vannak ütve az egyes részekbe.
- Ha az építmény felépítését félbe hagyja, akkor az a szél hatására komoly károkat szenvedhet el. A kisház felépítésének biztonságos befejezése az Ön felelősségébe tartozik, tekintettel az Ön környékén uralkodó időjárási körülményekre.
- Ha a kisházat nem rögzítik megfelelően a talajhoz, akkor a szél elfújhatja, s ennek következtében tönkre mehet vagy súlyos károkat szenvedhet el.
- A kisház alapzatát és falait ne öntözze vízzel, mivel ez korrózióhoz vezethet, s az ebből eredő reklamációs igények nem lennének elismervé.
- A kisház belsejében lévő nedvesedés (páralecsapódás) megakadályozása hozzájárul ahhoz, hogy a kisházban tárolt tárgyak (szerszámok) szárazak maradjanak, valamint minimálisra korlátozza magának a kisháznak a korrodálódását is. Hasznosak lehetnek a következő tanácsok:
 - o A talaj mindig nedves, ezért, ha nem akadályozzák meg, a nedvesség bejuthat a kisházba is. A betonlap alatt elhelyezett tartós műanyag fólia megakadályozza a kipárolgást és a kisház ezt követő nedvesedését.
 - o A szerkezet alja és a betonlap közötti réseket töltsé ki szilikonnal.

Az összeszerelést két vagy három személy végezze. Kérje meg valamelyik barátját vagy családtagját, hogy segítsenek.



Varnostna opozorila

Priporočamo, da med montažo uporabljate zaščitna sredstva (delovno obleko in obutev, močne delovne rokavice oziroma zaščitna očala). Letve lahko imajo ostre robove. Uto postavljajte samo pri dnevni svetlobi oziroma ob zelo kakovostni umetni razsvetljavi. **Montaže ute ne izvajajte v vetrovnem vremenu, ob dežju ali nevihti.** Pazite – preprečite dotik z vodnikom električnega toka. Vso plastično embalažo odstranjujte varno in ekološko ter preprečite otrokom dostop do nje. Uta mora biti postavljena na ravni površini. Ne naslanjajte se na uto med njenim postavljanjem, prav tako pa je tudi ne premikajte. **Otrokom in živalim preprečite dostop na mesto montaže, grozijo jim namreč poškodbe. Ute ne poskušajte postavljati če ste utrujeni, pod vplivom alkohola ali zdravil oziroma vas nadleguje vrtoglavica.** Pri uporabi lestve se prepričajte, ali ste seznanjeni in upoštevate varnostna opozorila proizvajalca. Če uporabljate električno orodje, upoštevajte proizvajalčeva navodila za uporabo. V uti ne skladiščite vročih predmetov, kot je npr. pravkar uporabljeni vrtni ali katerikoli drug žar, pribor za lotanje, ostali še vroči električni oziroma plinski aparati, ali pa vroča bencinska vrtna kosilnica. Preden boste začeli s sidranjem v tla, se prepričajte, ali ni na tleh oziroma v tleh v območju načrtovane postavitve nobenih vidnih ali skritih kablov oziroma cevi in pod. Ne spreglejte električnih kablov npr. od vrtnih kosilnic, črpalk in podobno. Upoštevajte lokalne predpise in pogodbene obveznosti (npr. na najetih parcelah). Za uto ne rabite gradbenega dovoljenja, preverite pa morebitno obveznost, da pridobite soglasje gradbenega urada, kot npr. lokacijsko odločbo oziroma lokacijsko dovoljenje za postavljanje. Uto postavljajte v skladu z lokalnimi predpisi in ob upoštevanju pravic lastnikov ali uporabnikov sosednjih parcel.

Splošna opozorila

Uta je sestavljena iz večjega števila delov, zato si za kompletno montažo rezervirajte najmanj pol dneva. Priporočamo, da jo postavljata dve osebi. Preden boste uto začeli sestavljati se prepričajte, ali so vsi sestavni deli, kot jih navaja to navodilo, v embalaži. Posamezne dele najprej preverite, nato pregledno in priročno razmestite. Pomembno je, da ne bi premešali posameznih delov. **Če kateri od delov ute manjka, potem je v nobenem primeru ne sestavljate, ampak obvestite svojega dobavitelja (garancija se sicer ne nanaša na morebitne poškodbe še nedograjene ute, povzročene s kakršnimkoli vremenom).** Vse majhne dele (vijake, matice in pod.) hranite v pripravljeni posodi, da jih ne bi izgubili. Za uto izberite ravno mesto brez previsov sosednjih objektov. **Ute ne postavljajte na mestih izpostavljenih vetru. Uta mora bito vedno trdno pritrjena v tla (bodisi s pomočjo stenskih vložkov k betonskemu tlaku, bodisi s pomočjo sidrnega kompleta, ki ga najdete v ponudbi dodatkov za doplačilo).**

Pazite – ute so testirane na hitrost vetra največ do 70 km/uro v zaprtem stanju (okna a vrata). Če bi okno ali vrata ostala odprta, potem se bo odpornost ute zelo izrazito znižala. Zato pri grozilem vetru pravočasno (vnaprej) ročno zaprite okna. Pri višjih hitrostih vetra (vihar, orkan) lahko pride do poškodovanja ute podobno, kot tudi ostalih vrtnih objektov.

PRIPOROČAMO, DA UTO TAKOJ PO POSTAVITVI VKLJUČITE V ZAVAROVALNO POGODBO VAŠE NEPREMIČNINE.

Vse poškodbe ute, ki bi morebiti nastale kot posledica dogodkov, uvrščenih med zavarovalne dogodke (npr. ekstremna toča, vihar (sunki vetra, visoka voda, poplava, sneg in pod.), niso predmet garancije in jih ni možno reklamirati. Definicija zavarovalnega dogodka izhaja z zavarovalnih pogojev čeških zavarovalnic.

Nega in vzdrževanje

Za čiščenje ute uporabljajte toliko in izključno samo razredčeno milnico in fino krpo. Uto po čiščenju operite s čisto vodo. Ne uporabljajte čistilnih sredstev, ki vsebujejo kemična topila oziroma sredstva na osnovi alkohola (npr. Iron ali Okena). Pazite na praske z onesnaženo krpo oziroma gobico. Material ute ne sme priti v stik s kemičnimi čistili in topili, kemikalijami tipa bencin (vključno s tehničnim), aceton, toluen, klor (npr. Savo), terpentini, kakršnakoli redčila za barve (npr. vrsta S 6xxx), in pod

- S STREHE REDNO ODSTRANJUJTE SNEG IN LISTJE
- TEKOČE PREVERJAJTE, ALI JE USIDRANJE UTE V TLA TRDNO IN ALI MORDA NI POPUSTILO
- ČE VREMENOSLOVCI NAPOVEDUJEJO VETROVNO VREME, MORAJO BITI V UTI BREZPOGOJNO ZAPRTA VRATA IN VSA PREZRAČEVALNA OKNA
- POZIMI REDNO IN TEKOČE S STREHE ODSTRANJUJTE SNEG, ALI PA STREHO OD ZNOTRAJ DODATNO PODPRITE Z ZADOSTNO PODPORO, KI BO VZDRŽALA TEŽO SNEGA – PREDVSEM PRI VEČJIH SNÉŽNIH PADAVINAH

Morda bo potrebno okoli celotne ute uporabiti silikon kot tesnilo zoper vodo. V uti ne shranjujte kemikalij za bazene, niti drugih agresivnih kemikalij. Grozi povečanje korozije in poškodbe ute z morebitnimi hlapi. Gorljive in jedke snovi je potrebno hraniti v odobrenih zrakotesnih kontejnerjih.

TEHNIČNI PARAMETRI UT LANIT STORAGE:

- temperaturno območje, v katerem proizvajalec garantira tehnične parametre ute: -20°C do + 55°C
- obremenitve s snegom najv. 50 kg/m² - v vsakem primeru je treba redno odstranjevati sneg – glej napotke za nego in vzdrževanje
- odpornost zoper veter do najv. 70 km/uro – če je uta popolnoma zaprta (glej napotke za nego in vzdrževanje)

Navedene parametre proizvajalec garantira samo pod pogojem, da je bila uta postavljena, sidrana v tlak in vzdrževana v skladu z navodili. Opozarjamo na dejstvo, da normirana masa svežega pršiča znaša 1 kg/m² za vsak zapadel cm snega – glej razpredelnico v prilogi. Opozarjamo na dejstvo, da normirana masa svežega mokrega snega znaša 4 kg/m² za vsak zapadel cm snega – glej razpredelnico v prilogi.

Napotki pred postavljanjem

Zelo pomembno je, da te napotke preberete in upoštevate preden boste začeli postavljati vrtno uto!

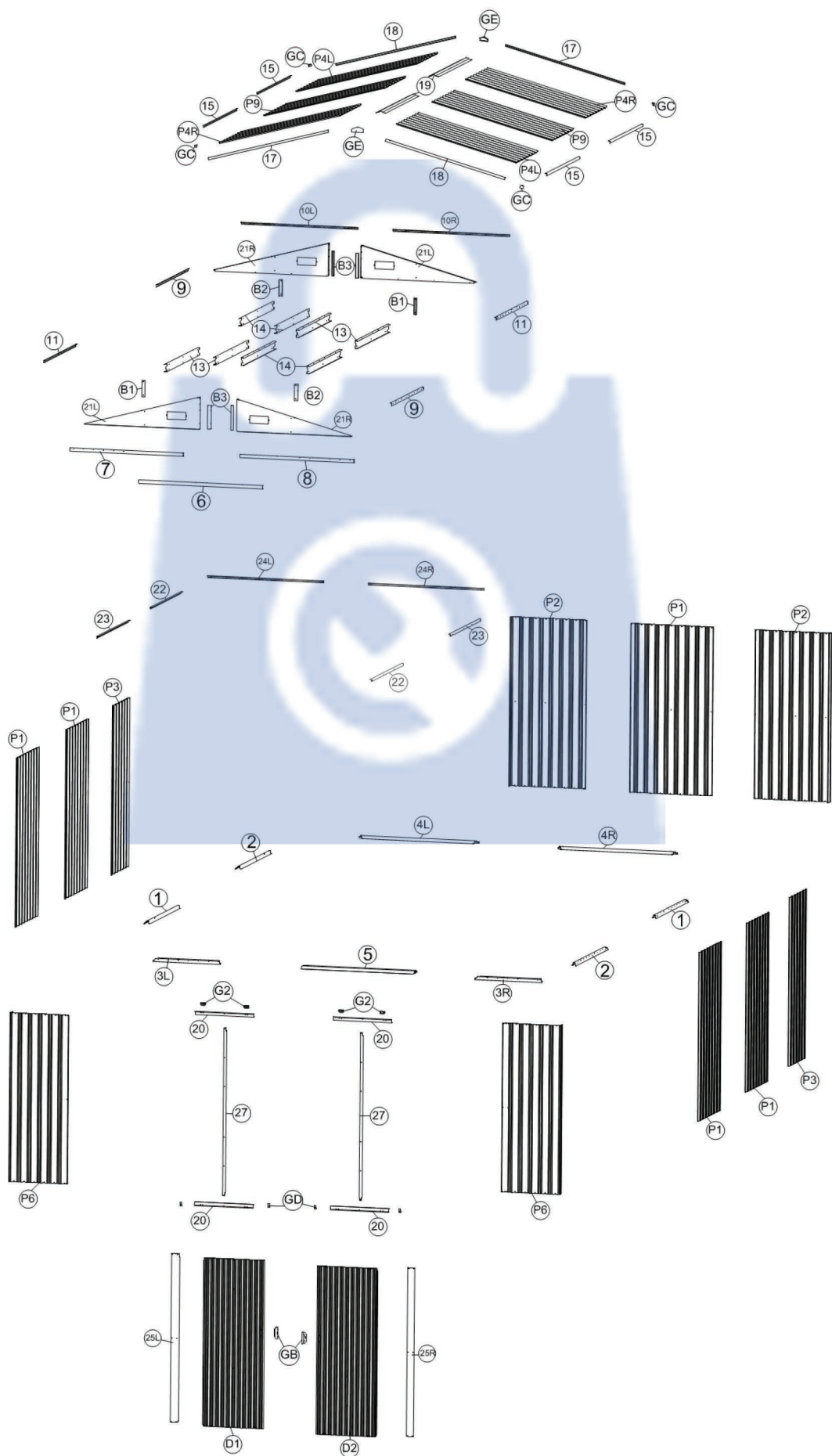
- Pri izbiri mesta za postavitev ute poskušajte izbrati ravno in nosilno mesto, ki ga boste lahko odvodnjavali (vstran od tega mesta).
- Čeprav je uta koncipirana tako, da bo -v kolikor jo boste postavljali v skladu s temi napotki- kljubovala tudi večjim obremenitvam vetra, je kljub temu ne postavljajte na mestih, izpostavljenih ekstremnemu vetru. Prav tako tudi montaže ne izvajajte ob vetrovnem vremenu.
- **POZIMI JE POTREBNO REDNO IN TEKOČE ODSTRANJEVANJE SNEGU S STREHE UTE, ALI PA JE TREBA STREHO ZNOTRAJ UTE DODATNO DOVOLJ PODPRETI, DA BI PRENESLA TEŽO – PREDVSEM OB OBILNIH SNEŽNIH PADAVINAH.**
- Preverite oznake (nalepke) na ovitku, da bi se prepričali, ali imate tisti model ute, kot ste si ga naročili in tudi pravilno številko ovitka.
- Potrebovali boste nekaj delovnega orodja in še druge pripomočke, ki vam bodo koristili za hitrejše in lažje sestavljanje ute. Vse luknje za vijake so izdelane vnaprej. Električni izvijač ali akumulatorska vrtalka, opremljena z magnetnim svedom, bosta pospešila montažo. Pazite, da ne boste pretrgali zareznihih navojev.
- Preden boste začeli postavljati uto, razvrstite, ločite in označite vse dele. Preverite jih s pomočjo slik, prikazanih v zgornjem delu vsakega ilustriranega postopka v teh navodilih.
- Z izjemo panojev so vsi deli označeni, zato jih preverite s pomočjo označb na pripadajoči shemi.
- Vsi načrti sicer niso v realnem merilu, eni so povečani zato, da bi je bilo možno lažje primerjati z ostalimi deli.
- Oznake sestavnih delov in načrtu so poenostavljene takole: Vsi deli konstrukcije imajo enak sistem številčenja (številke sestavnih delov), vendar označujejo različne dolžine; številke so odtisnjene na sestavnih delih.
- V kolikor ute ne bi v celoti dokončali, delovanjem vetra lahko pride do njenih resnih poškodb. Odgovorni ste, da uto zanesljivo dokončate oziroma se na vremenske pogoje v vašem kraju.
- Če ute ne bi dovolj pritrdili v tla, jo veter lahko premakne in poškoduje, lahko pa tudi povzroči telesne poškodbe.
- Osnovne konstrukcije ali sten ute ne zasipajte, ker bi lahko prišlo do korozije - reklamacije v tem primeru ne bi priznali.
- Preprečitev vlage (kondenzacije) znotraj ute bo pripomogla ne le hranjenju predmetov na suhem (orodje), ampak tudi minimaliziranju možnosti nastanka korozije same ute. Naslednji nasveti bi lahko bili koristni:
 - o Tla so zmeraj vlažna in če te vlage ne bo preprečila nobena izolacija, bo vlažnost lahko načela uto. Trajna plastična folija, nameščena pod betonsko ploščo bo preprečila prehod pare in posledično vlažnost ute.
 - o Odprtine med spodnjo konstrukcijo in betonsko ploščo zapolnite s silikonom.

Montažo naj bi izvajali dve ali tri osebe. Za pomoč zaprosite prijatelja oziroma družinskega člana.

Obsah balíku / obsah balíka / zawartość pakietu / a csomag tartalma / vsebina ovitka

PART	NO.	Qty.	PART	NO.	Qty.	PART	NO.	Qty.
	1	2		19	2		D2	1
	2	2		20	4		B1	2
	3L	1		21L	2		B2	2
	3R	1		21R	2		B3	4
	4L	1		22	2		G2	4
	4R	1		23	2		GB	2
	5	1		24L	1		GC	4
	6	1		24R	1		GD	4
	7	1		25L	1		GE	2
	8	1		25R	1		GF	4
	9	2		27	2		F1	417
	10L	1		P1	5		F2	70
	10R	1		P2	2		F3	8
	11	2		P3	2			
	13	4		P4L	2			
	14	4		P4R	2			
	15	4		P6	2			
	17	2		P9	2			
	18	2		D1	1			

PART = obrázek dílu / obrázok dielu / rysunek części / alkatrész képe / slika sestavnega dela
 NO. = číselný kód dílu / číselný kód dielu / kod (numer) części / alkatrész számkódja / številčna koda sestavnega dela
 Qty. = počet / počet / ilość / darabszám / število



Krok / punkt / lépés / korak 1

CZ - Smontujte základové lišty od (2) k (4R) za pomoci šroubků (F1). Potom umístěte vchodovou drážku (5) přes lišty (3L) a (3R). Připevněte k základně šroubky (F1). Zkontrolujte podle obrázku dole. Ujistěte se, že základna má naprosto čtvercový tvar.

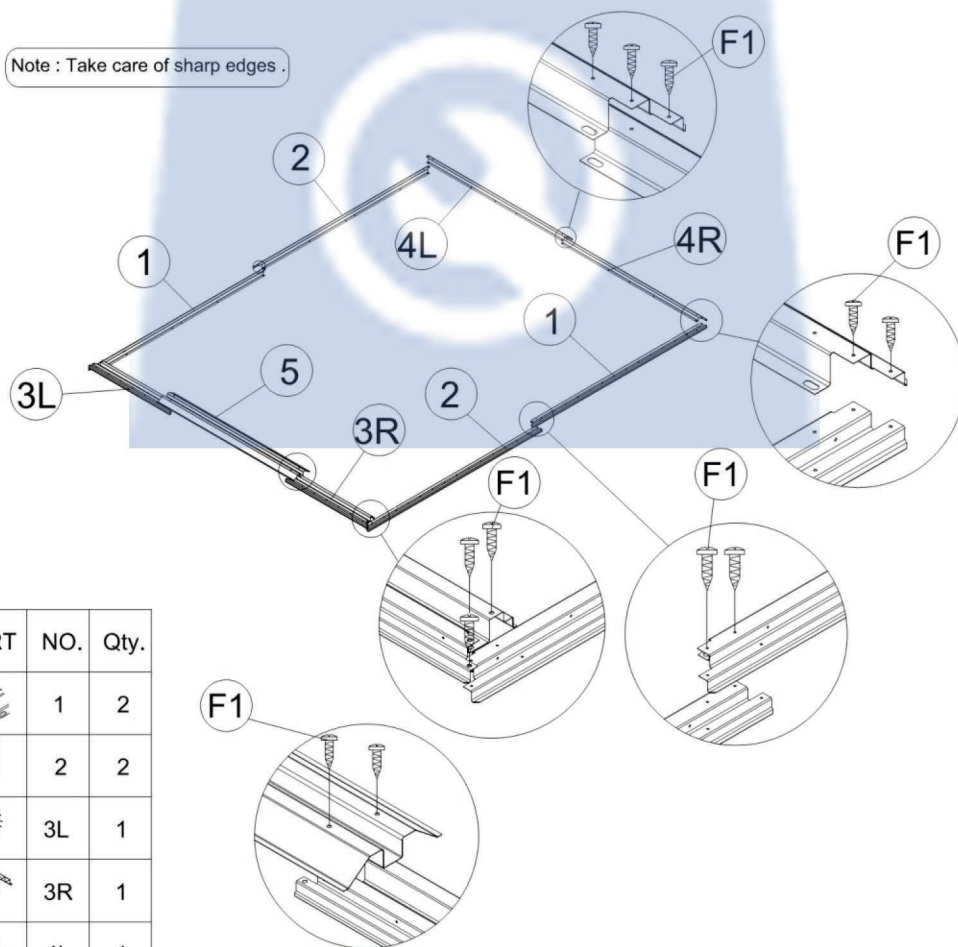
SK - Zmontujte základovej lišty od (2) k (4R) za pomocou skrutiek (F1). Potom umiestnite vchodovú drážku (5) cez lišty (3L) a (3R). Pripevnite k základni skrutky (F1). Skontrolujte podľa obrázku dole. Uistite sa, že základňa má úplne štvorcový tvar.

PL - Zkompletować profile podstawowe od (2) do (4R) za pomocą śrubów (F1). Potem umieścić rowek wejściowy (5) na profile (3L) i (3R). Przymocować do podstawy śrubami (F1) zgodnie z rysunkiem. Przekonać się, że podstawa jest absolutnie prostokątna.

HU - Szerelje össze csavarokkal (F1) az alapzat léceit (2)-től (4R)-ig. Ezután helyezze el a bejárati hornyot (5) a lécekre (3L) és (3R). Rögzítse az alapzathoz csavarokkal (F1). Ellenőrizze a lenti képek alapján. Győződjön meg róla, hogy az alapzat teljesen négyzet alakú.

SLO - Sestavite temeljne letve (2) do (4R) s pomočjo vijakov (F1). Nato vhodni utor (5) namestite čez letve (3L) in (3R). Z vijaki (F1) pritrdite k osnovni konstrukciji. Primerjajte s spodnjo sliko. Prepričajte se, ali ima osnovna konstrukcija obliko popolnega kvadrata.

Poznámka / nosatka / megjegyzés / pripomba: Pozor na oštre okraje / Uważaj na ostre krawędzie / Ügyeljen az éles szélekre / Pazite na ostre robove



PART	NO.	Qty.
	1	2
	2	2
	3L	1
	3R	1
	4L	1
	4R	1
	5	1
	F1	24

Krok / punkt / lépés / korak 2

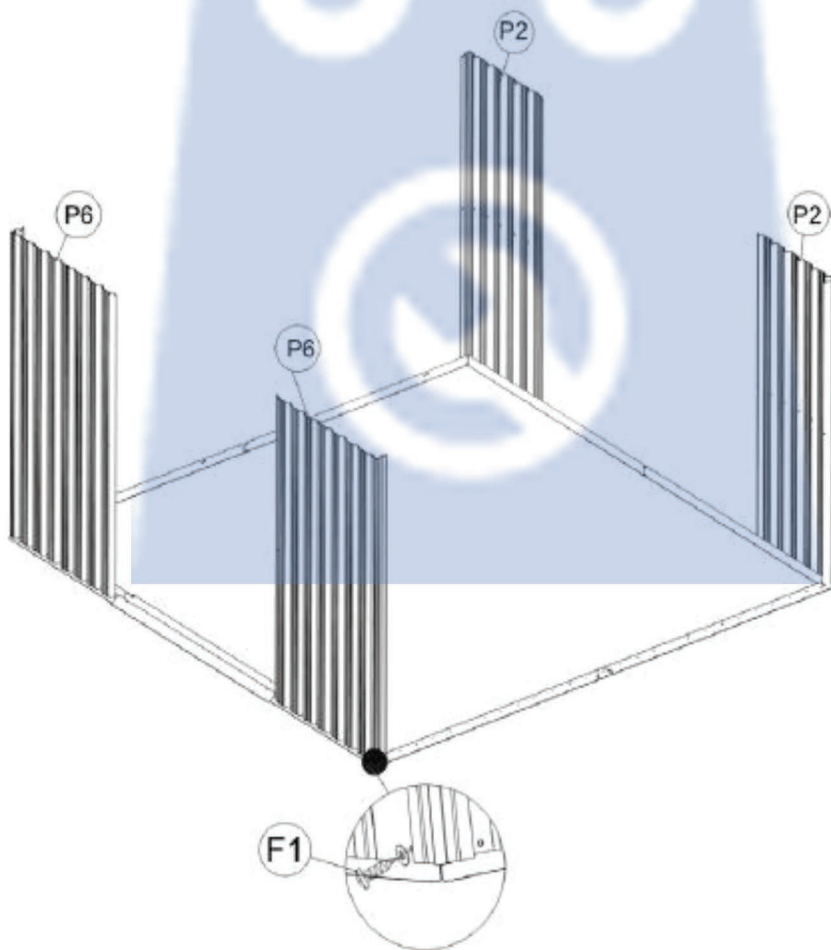
CZ - Umístěte stěnové panely (P6) a (P2) na základové lišty (3L), (3R), (4L) a (4R) jak vidíte na obrázku. Otvory v panelech srovnajte s otvory v základových lištách. Pripievňte šroubky (F1) a použijte podložky z vnější strany.



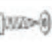
SK - Umiestnite stenové panely (P6) a (P2) na základovej lišty (3L), (3R), (4L) a (4R) ako vidíte na obrázku. Otvory v paneloch zarovnajte s otvormi v základových lištách. Pripevnite skrutky (F1) a použite podložky z vonkajšej strany.

PL - Umieścić panele ścianowe (P6) i (P2) do profilów podstawowych (3L), (3R), (4L) i (4R) zgodnie z rysunkiem, tak aby otwory w panelach pasowały do otworów w profilach. Przymocować śrubami (F1) i użyć podkładek od strony zewnętrznej.

HU - Helyezze a fali paneleket (P6) és (P2) az alaplécekre (3L), (3R), (4L) és (4R) az ábra alapján. A panelek furatait illeszse az alaplécek furataihoz. Rögzítse a paneleket csavarokkal (F1), kívülről pedig használjon alátéteket.

SLO - Stenska panoja (P6) in (P2) namestite na temeljne letve (3L), (3R), (4L) in (4R), kot prikazuje slika. Odprtine v panojih poravnajte z odprtini v temeljnih letvah. Pritrđite vijake (F1) in podložke namestite z zunanje strani.



PART	NO.	Qty.
	P2	2
	P6	2
	F1	28

Krok / punkt / lépés / korak 3

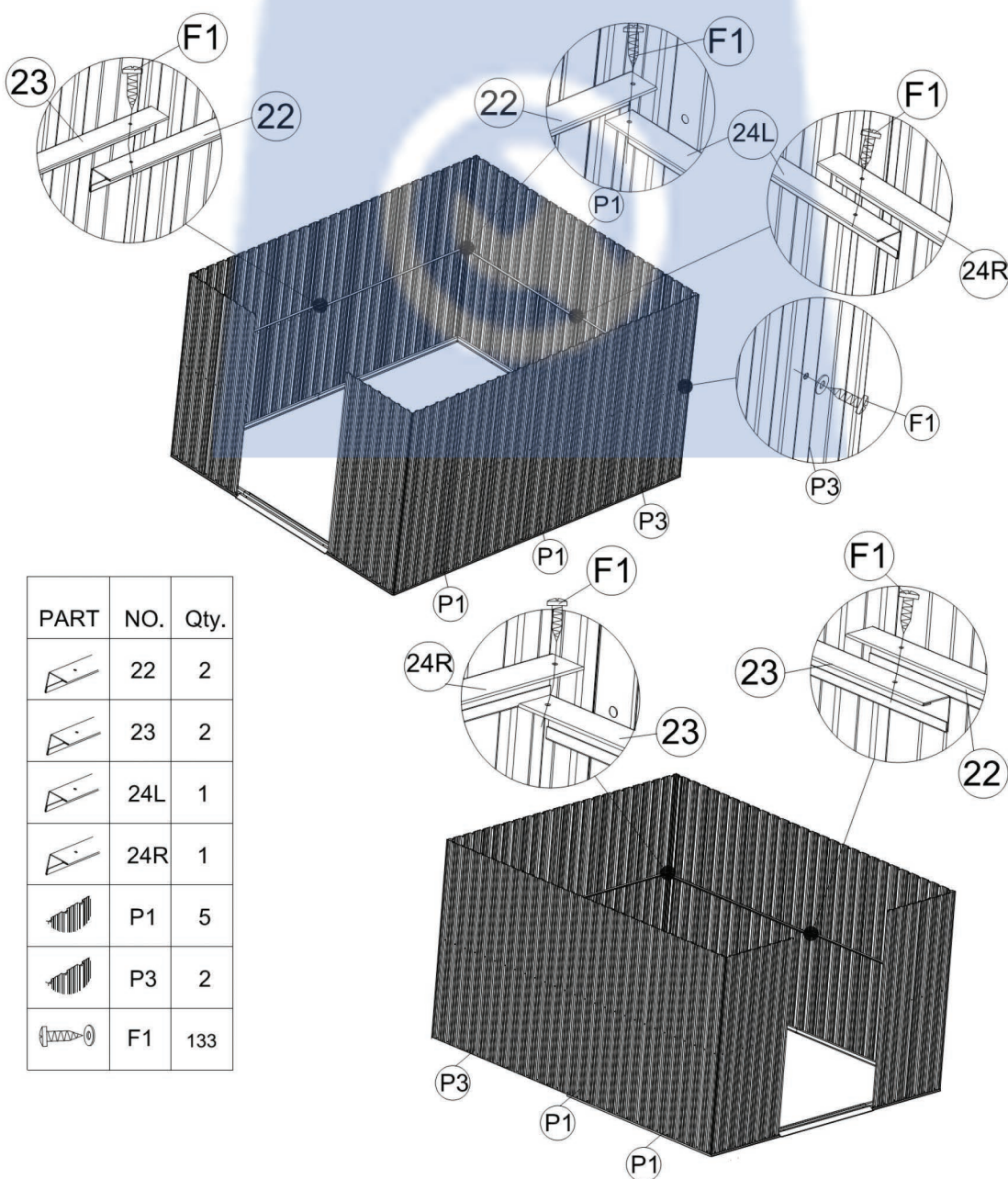
CZ - Připevněte zpevňující lišty (22), (23), (24L) a (24R) podél panelů z vnitřní strany, jak vidíte na obrázku. Zajistěte je šroubky (F1) a podložkami.

SK - Pripevnite spevňujúci lišty (22), (23), (24L) a (24R) pozdĺž panelov z vnútornej strany, ako vidíte na obrázku. Zastite je skrutkami (F1) a podložkami.

PL - Przymocować listwy wzmacniające (22), (23), (24L) i (24R) wzdłuż paneli od wewnątrz zgodnie z rysunkiem. Do tego celu użyć śruby (F1) i podkładki.

HU - Rögzítse a merevítőléceket (22), (23), (24L) és (24R) a panelek mentén belülről, úgy, ahogyan a képen látható. Rögzítse csavarokkal (F1) és alátétekkel.

SLO - Dodatne letve (22), (23), (24L) in (24R) pritrдите vzdolž panojev z notranje strani, kot vidite na sliki. Fiksirajte z vijaki (F1) in podložkami.



Krok / punkt / lépés / korak 4

CZ - Spojte 2 kusy (G2). Horní posuvník vložte do posuvné drážky (8), viz zvětšený obrázek.

Přimontujte lištu dveří (6) mezi přední panely (P6) potom umístěte posuvnou drážku (7) a (8) z vnitřní strany na vrchní část předních stěnových panelů. Srovnejte otvory a zafixujte šroubky (F1) a podložkami. Zkontrolujte umístění podle obrázku dole.

SK - Spojte 2 kusy (G2). Horný posuvník vložte do posuvnej drážky (8), pozri zväčšený obrázok.

Primontujte lištu dverí (6) medzi predné panely (P6) a potom umiestnite posuvnú drážku (7) a (8) z vnútornej strany na vrchnú časť predných stenových panelov. Zarovnajzte otvory a zafixujte skrutkami (F1) a podložkami. Skontrolujte umiestnenie podľa obrázku dole.

PL - Połączyc 2 sztuki (G2). Górny ślizgacz włożyc do rowka (8) zgodnie z powiększonym rysunkiem. Przymocować listwę drzwi (6) między panele czołowe (P6) i następnie umieścić rowek (7) i (8) od wewnątrz na górna część paneli czołowych. Przekonać się, że pasują otwory i przymocować za pomocą śrubów (F1) i podkładek zgodnie z rysunkiem niżej.

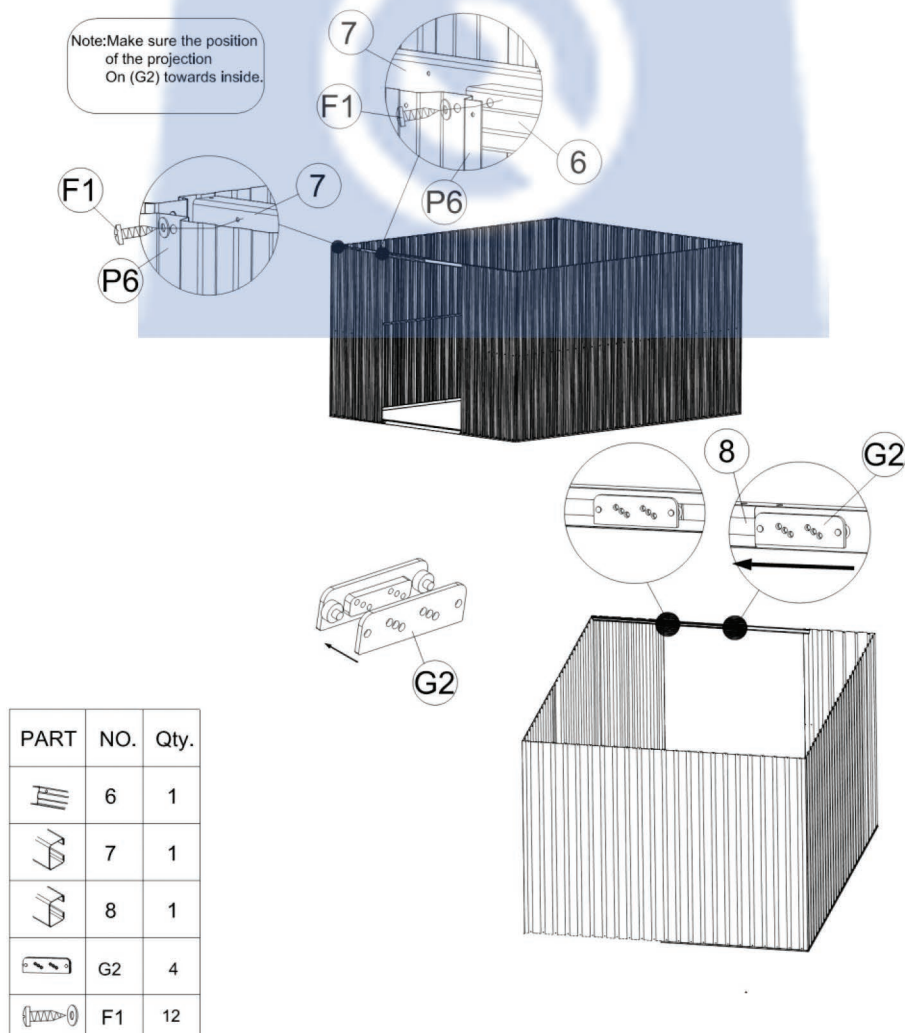
HU - Kössön össze 2 darabot (G2). Helyezze a felső csúszkát a csúszóhoronyba (8), lásd a nagyított ábrát.

Szerelje fel az ajtólécezt (6) az elülső panelek (P6) közé, majd helyezze a csúszóhornyot (7) és (8) belülről az elülső panelek felső részére. Illesse egymáshoz a furatokat, majd rögzítse csavarokkal (F1) és alátétekkel. Ellenőrizze az elhelyezést a lenti képek alapján.

SLO - Sestavite 2 kosa (G2). Zgornji pomični del vstavite v temu namenjene utore (8), glej povečana slika.

Pritrdite vratno letev (6) med sprednje panoje (P6) in nato namestite utor (7) in (8) z notranje strani na zgornji del sprednjih stenskih panojev. Poravnajte odprtine in fiksirajte vijake (F1) s podložkami. Preverite, ali je namestitev v skladu s sliko spodaj.

Poznámka / nosatka / megjegyzés / pripomba: Ujistěte se, že výstupky na dílu (G2) směřují dovnitř / Uistite sa, že výstupky na dielu (G2) smerujú dovnútra / Upewnij się, że szpilki na części (G2) skierowane do wewnątrz / Ellenőrizze, hogy az alkatrészt (G2) kiszögellései befelé mutatnak-e / Prepričajte se, ali so zobi na delu (G2) usmerjeni na znotraj



Krok / punkt / lépés / korak 5

CZ - Umístěte horní lišty (9), (10L), (10R) a (11) na vrchní část panelu. Srovnajte otvory a zajistěte šroubky (F1). Potom umístěte stěnové panely (P1), (P2) a (P3) mezi základové a horní lišty. Pripěvněte je šroubky (F1) a podložkami.

SK - Umiestnite hornej lišty (9), (10L), (10R) a (11) na vrchnú časť panelu. Zarovnajte otvory a zaistite skrutkami (F1). Potom umiestnite stenové panely (P1), (P2) a (P3) medzi základové a horne lišty. Pripievajte ich skrutkami (F1) a podložkami.

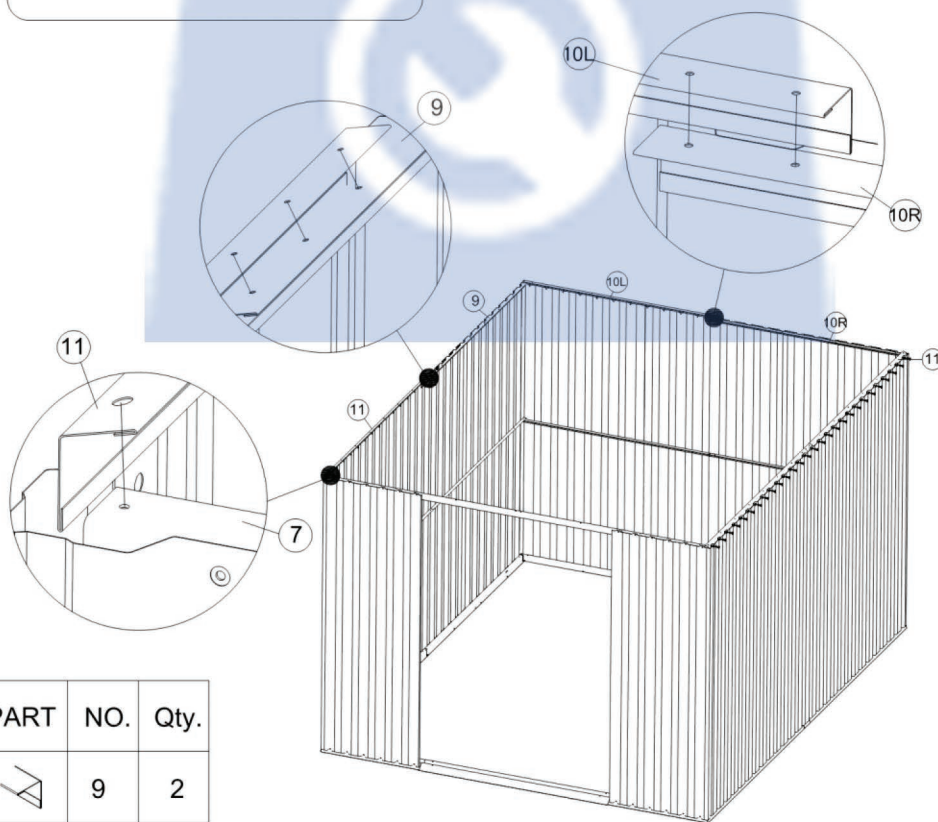
PL - Umieścić profile górne (9), (10L), (10R) i (11) do górnej części paneli. Jeżeli pasują otwory przymocować śrubami (F1). Umieścić panele ścienne (P1), (P2) i (P3) między profile górne i podstawowe za pomocą śrubów (F1) i podkładek.






HU - Helyezze a felső léceket (9), (10L), (10R) és (11) a panel felső részére. Illeszse egymáshoz a furatokat, majd rögzítse csavarokkal (F1). Ezután helyezze a fali paneleket (P1), (P2) és (P3) az alaplécek és a felső lécek közé. Rögzítse csavarokkal (F1) és alátétekkel.

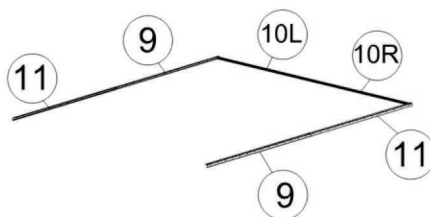
SLO - Namestite zgornje letve (9), (10L), (10R) in (11) na zgornji del panoja. Poravnajte odprtine in fiksirajte z vijaki (F1). Zatem namestite stenske panoje (P1), (P2) in (P3) med temeljne in zgornje letve. Pritrjdite jih z vijaki (F1) in podložkami.

Poznámka / nosatka / megjegyzés / pripomba: Ujistěte se, že se stěnové panely překrývají na správném místě / Uistite sa, že sa stenové panely prekrývajú na správnom mieste / Upewnij się, że panele ściienne pokrywają we właściwym miejscu / Ellenőrizze, hogy a fali panelek a megfelelő helyen vannak-e átfedésben / Prepričajte se, ali se stenski panoji prekrivajo na pravem mestu.

Note: Make sure the overlapping Position .



PART	NO.	Qty.
	9	2
	10L	1
	10R	1
	11	2
	F1	71



Krok / punkt / lépés / korak 6

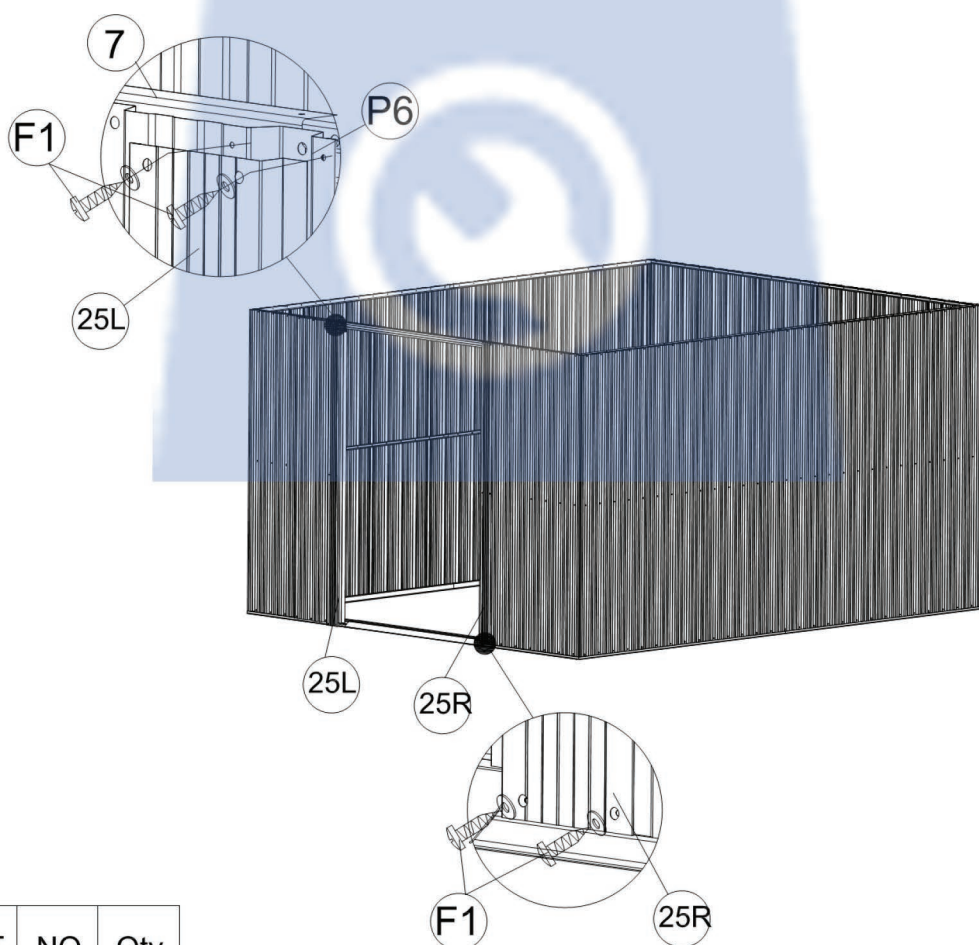
CZ - Umístěte levý sloupek dveří (25L) na vršek základové lišty (3L). Vložte do stěnového panelu. Potom zajistěte sloupek (25L) šroubky (F1). To samé zopakujte také u pravého sloupku (25R).




SK - Umiestnite ľavý stĺpik dverí (25L) na vrch základovej lišty (3L). Vložte do stenového panelu. Potom zaistite stĺpik (25L) skrutkami (F1). To isté zopakujte aj u pravého stĺpika (25R).

PL - Umieścić lewy słupek drzwi (25L) do profilu podstawowego (3L). Włożyć do panela czołowego. Przymocować słupek (25L) za pomocą śrubów (F1). Tak samo postępować przy instalacji prawego słupka (25R).

HU - Helyezze a bal oldali ajtófélfát (25L) az alaplécz tetejére (3L). Helyezze be a falí panelbe. Ezután rögzítse az ajtófélfát (25L) csavarokkal (F1). Ismétélje meg ugyanezt a jobb oldali (25R) ajtófélfánál is.

SLO - Levi vratni stebriček (25L) namestite na vrh temeljne letve (3L). Vložite v stenski pano. Potem stebriček (25L) fiksirajte z vijaki (F1). Enako ponovite tudi pri desnem stebričku (25R).



PART	NO.	Qty.
	25L	1
	25R	1
	F1	12

Krok / punkt / lépés / korak 7

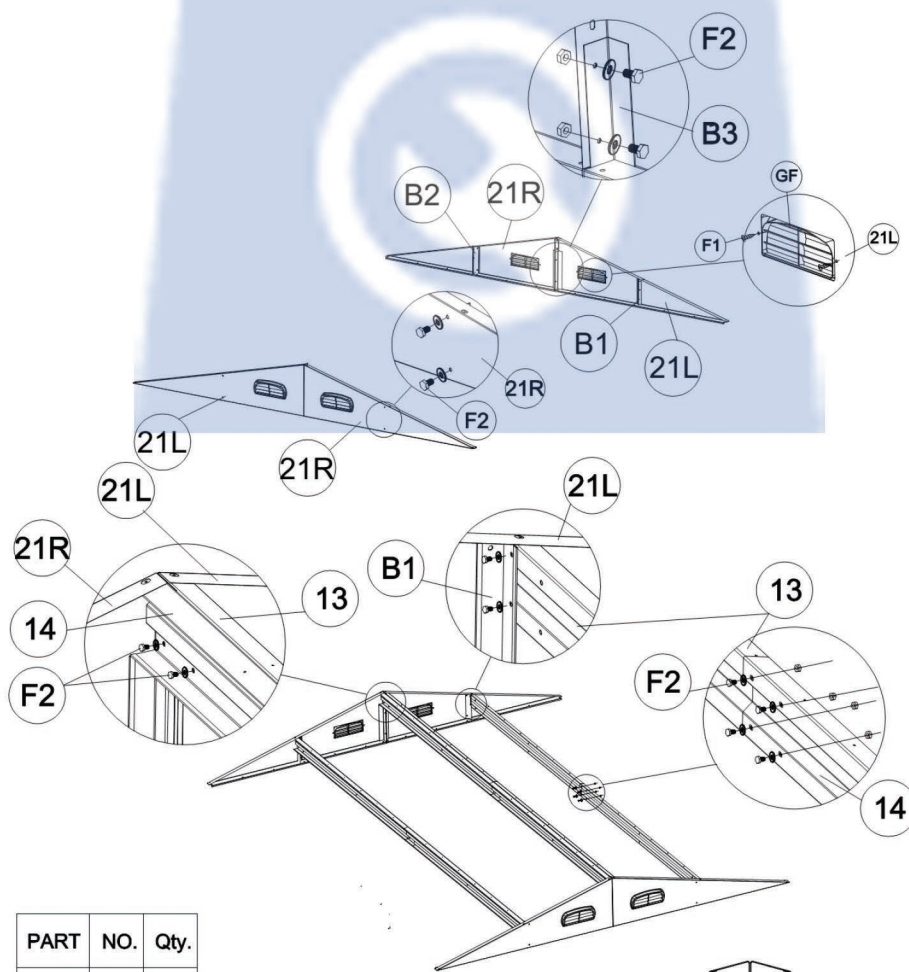
CZ - Vezměte 4 kusy štítových panelů (21L) a (21R). Smontujte 2 štítové panely (21L) a (21R) k sobě za pomoci konektoru (B3) a připevněte konektory (B1) a (B2) podle obrázku. Zajistěte je šroubem (F2) a matkou podle obrázku dole. Spojte k sobě dvě střešní podpěry (13) a (14) a potom zafixujte 4 sady střešních konstrukcí ke štítovým panelům (21L) a (21R). Srovnejte otvory a zajistěte šrouby (F2) a matkami.

SK - Vezmite 4 kusy štítových panelov (21L) a (21R). Zmontujte 2 štítové panely (21L) a (21R) k sebe za pomoci konektora (B3) a pripevnite konektory (B1) a (B2) podľa obrázka. Zaisťte je skrutkou (F2) a matkou podľa obrázku dole. Spojte k sebe dve strešné podpery (13) a (14) a potom zafixujte 4 sady strešných konštrukcií ku štítovým panelom (21L) a (21R). Zarovnajte otvory a zaisťte skrutkami (F2) a matkami.

PL - Przygotować 4 szt. paneli czołowych (21L) i (21R). Zkompletować 2 panele szczytowe (21L) i (21R) za pomocą złącza (B3) i przymocować (B1) i (B2) zgodnie z rysunkiem. Przymocować śrubem (F2) i nakrętka zgodnie z rysunkiem niżej. Złączyć wzmocnienia dachu (13) i (14) i następnie przymocować 4 komplety konstrukcji dachowych do paneli szczytowych (21L) i (21R). Jeżeli pasują otwory, przymocować śrubami (F2) i nakrętkami.

HU - Vegyen 4 darab táblás panelt (21L) és (21R). Szerelje össze a 2 táblás panelt (21L) és (21R) csatlakozóval (B3), majd rögzítse a csatlakozókat (B1) és (B2) a kép alapján. Rögzítse őket csavarral (F2) és anyával a lenti kép alapján. Illeszse össze a két tetőalátámasztót (13) és (14), majd rögzítse a 4 tetőszerkezet szettet a táblás panelelhez (21L) és (21R). Illeszse egymáshoz a furatokat, majd rögzítse csavarokkal (F2) és anyákkal.

SLO - Uporabite 4 čelne panoje (21L) in (21R). Sestavite 2 čelna panoja (21L) in (21R) k sebi s pomočjo konektorja (B3) in konektorja (B1) in (B2) pritrđite kot prikazuje slika. Fiksirajte ju z vijakom (F2) in matico kot prikazuje slika spodaj. Povežite skupaj dve strešni podpori (13) in (14) in zatem fiksirajte 4 komplete strešnih konstrukcij s čelnimi panoji (21L) in (21R). Poravnajte odprtine in fiksirajte z vijaki (F2) in maticami.



PART	NO.	Qty.			
	13	4			
	14	4		21L	2
	B1	2		21R	2
	B2	2		GF	4
	B3	4		F2	

Krok / punkt / lépés / korak 8

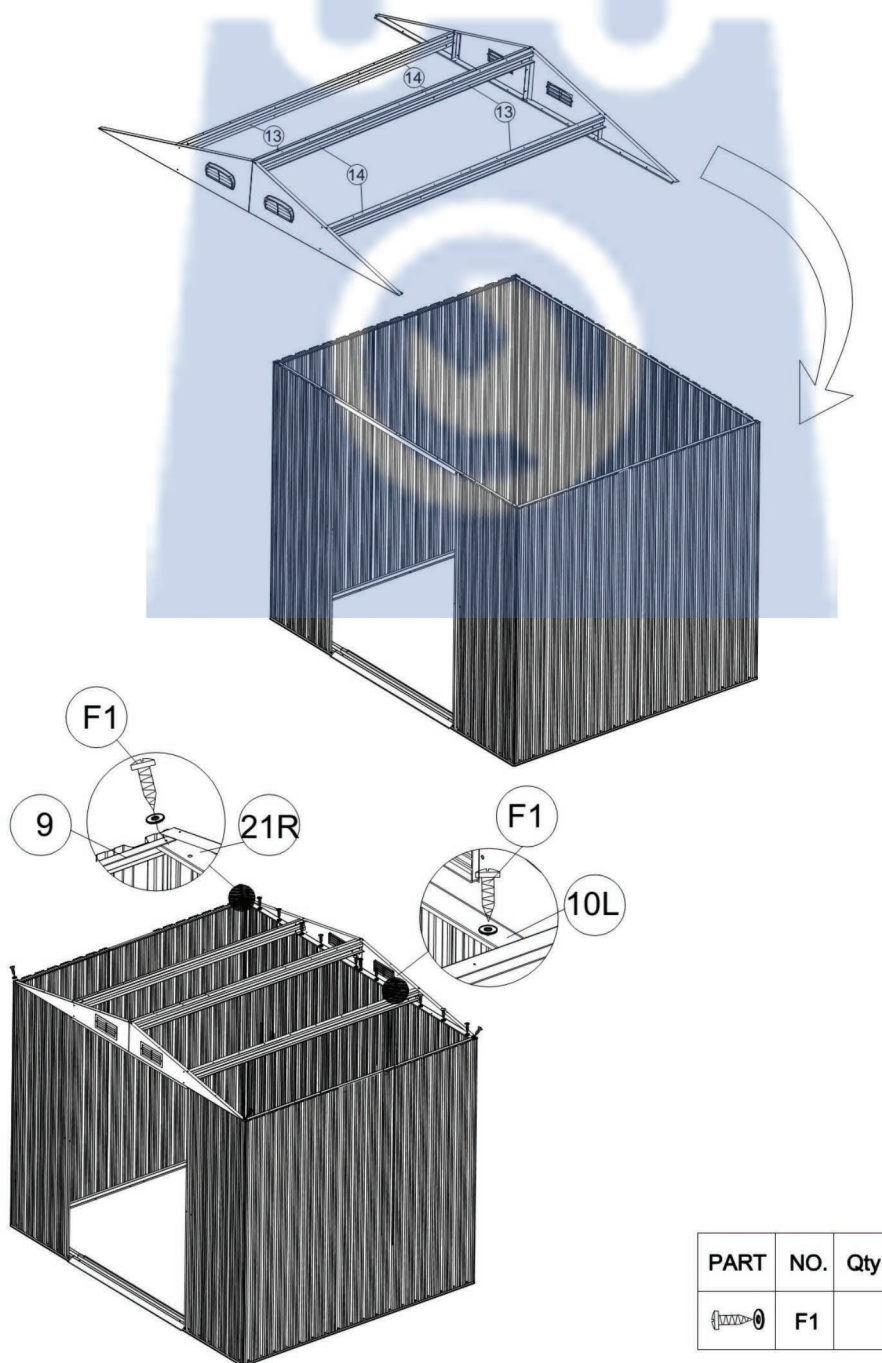
CZ - Umístěte 4 kusy štítových panelů (21L) a (21R) (13) (14) na vršek posuvných drážek (7) (8) a zadních lišt (10L) (10R). Srovnejte otvory a zajistěte je z vnitřní strany šroubky (F1) podle obrázku.

SK - Umiestnite 4 kusy štítových panelov (21L) a (21R) (13) (14) na vršok posuvných drážok (7) (8) a zadných lišt (10L) (10R). Zarovnajte otvory a zaistite je z vnútornej strany skrutkami (F1) podľa obrázka.

PL - Umieścić 4 panele szczytowe (21L) i (21R) (13) (14) z góry na rowek (7) (8) i profile tylne (10L) (10R). Jeżeli pasują otwory, przymocować od wewnątrz śrubami (F1) zgodnie z rysunkiem.

HU - Helyezzen 4 darab táblás panelt (21L) és (21R) (13) (14) a hátsó lécek (10L) (10R) csúszóhornyainak tetejére (7) (8). Illeszse egymáshoz a furatokat, majd rögzítse belülről csavarokkal (F1) a kép alamán.

SLO - Namestite 4 čelne panoje (21L) in (21R) (13) (14) na vrh utorov za pomični element (7) (8) in zadnjih letev (10L) (10R). Poravnajte odprtine in je odnotraj fiksirajte z vijaki (F1) kot prikazuje slika.



Krok / punkt / lépés / korak 9

CZ - Umístěte střešní panely (P4R) a (P4L) na vršek štítových panelů (21L) a (21R). Srovnajte otvory a upevněte je za pomoci šroubků (F1), matek a podložek. Poté umístěte střešní panely (P9) a upevněte je šroubky (F1) a podložkami.

SK - Umiestnite strešné panely (P4R) a (P4L) na vršok štítových panelov (21L) a (21R). Zarovnajzte otvory a upevnite ich za pomoci skrutiek (F1), matiek a podložiek. Potom umiestnite strešné panely (P9) a upevnite ich skrutkami (F1) a podložkami.

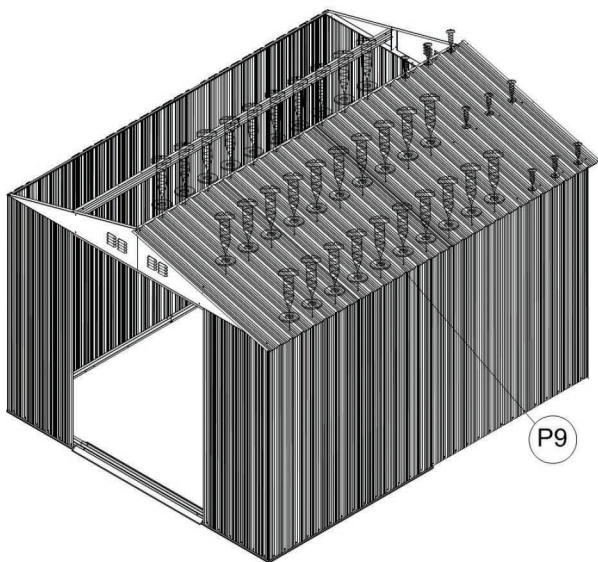
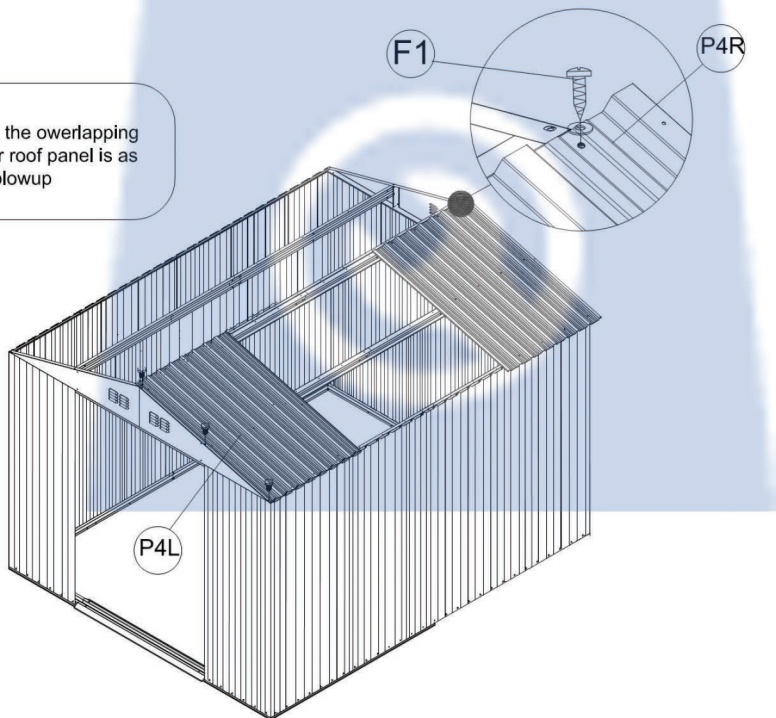
PL - Umieścić panele dachowe (P4R) i (P4L) zgóry do paneli szczytowych (21L) i (21R). Jeżeli pasują otwory, przymocować śrubami (F1) i podkładkami. Następnie umieścić panele dachowe (P9) i przymocować śrubami (F1) i podkładkami.

HU - Helyezze a tetőpaneleket (P4R) és (P4L) a táblás panelek (21L) és (21R) tetejére. Illeszse egymáshoz a furatokat, majd rögzítse csavarokkal (F1), csavaranyákkal és alátétekkel. Ezután tegye a helyükre a tetőpaneleket (P9), majd rögzítse őket csavarokkal (F1) és alátétekkel.

SLO - Namestite strešna panoja (P4R) in (P4L) na vrh čelnih panojev (21L) in (21R). Poravnajte odprtine in jih fiksirajte s pomočjo vijakov (F1), matic in podložk. Zatem namestite strešne panoje (P9) ter je fiksirajte z vijaki (F1) in podložkami.

Poznámka / nosatka / megjegyzés / pripomba: Ujistěte se, že se stěnové panely překrývají jako na obrázku / Uistite sa, že sa stenové panely prekrývajú ako na obrázku / Upevníj się, że panele ściennie pokrywają, jak pokazano / Ellenőrizze, hogy a fali panelek a megfelelő helyen vannak-e átfedésben / Prepričajte se, ali se stenski panoji prekrivajo na pravem mestu.

Note:
Make sure the overlapping position for roof panel is as shown in blowup



PART	NO.	Qty.
	P4L	1
	P4R	1
	P9	1
	F1	36

Krok / punkt / lépés / korak 10

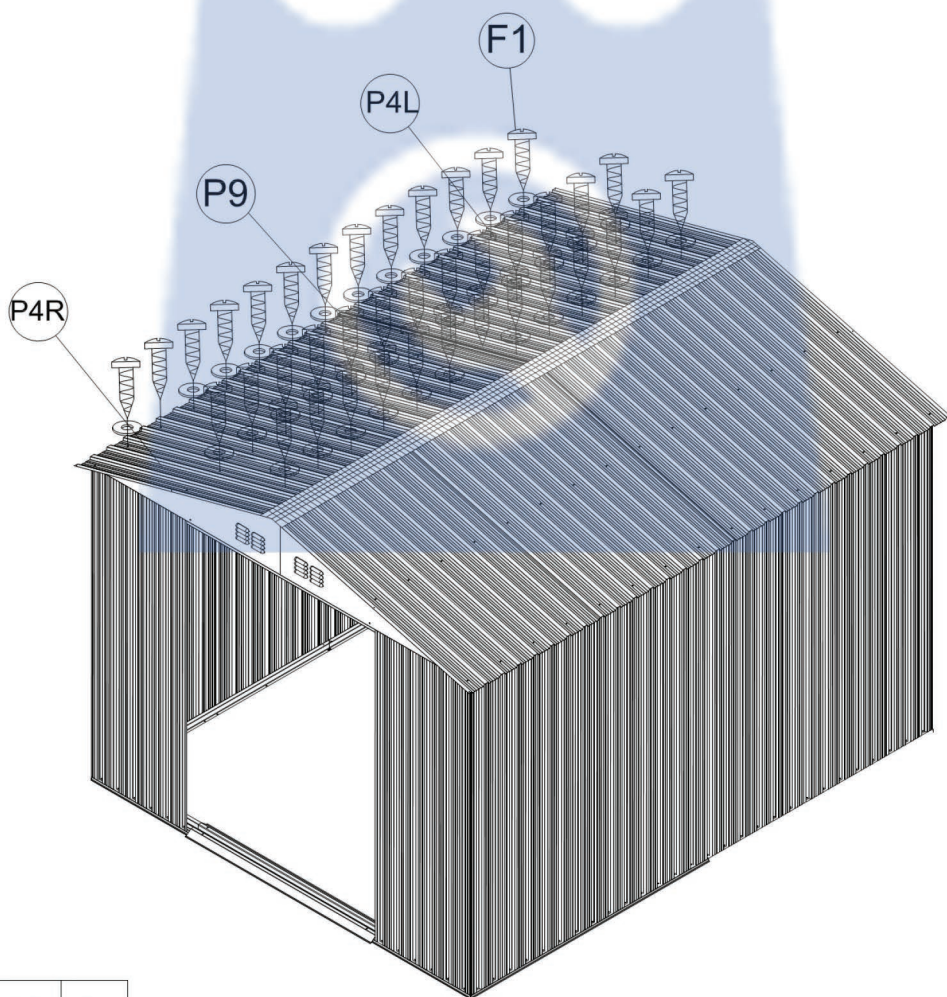
CZ - Umístěte střešní panely (P4L), (P4R) a (P9) na vršek štítových panelů a střešních podpěr. Srovnejte otvory a upevněte je za pomoci šroubků (F1), matic a podložek.




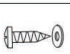
SK - Umiestnite strešné panely (P4L), (P4R) a (P9) na vršok štítových panelov a strešných podpier. Zarovnajte otvory a upevnite ich za pomoci skrutiek (F1), matic a podložiek.

PL - Umieścić panele dachowe (P4L), (P4R) i (P9) z góry do paneli szczytowych i wzmocnień dachu. Jeżeli pasują otwory, przymocować śrubami (F1) i podkładkami.

HU - Helyezze a tetőpaneleket (P4L), (P4R) és (P9) a táblás panelek és tetőalátámasztók tetejére. Illeszse egymáshoz a furatokat, majd rögzítse csavarokkal (F1), csavaranyákkal és alátétekkel.

SLO - Namestite strešne panoje (P4L), (P4R) in (P9) na vrh čelnih panojev in strešnih podpornikov. Poravnajte odprtine in je fiksirajte s pomočjo vijakov (F1), matic in podložk.



PART	NO.	Qty.
	P4L	1
	P4R	1
	P9	1
	F1	36

Krok / punkt / lépés / korak 11

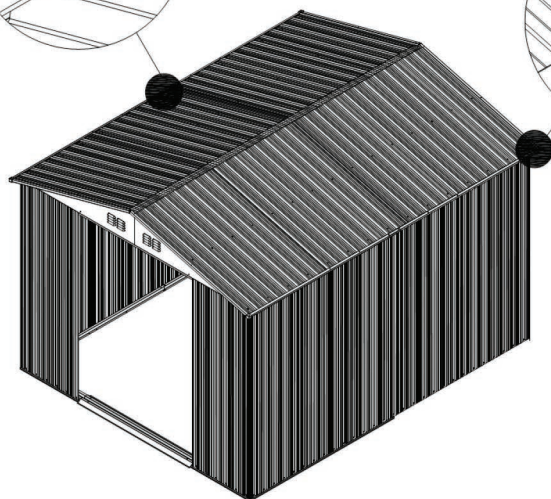
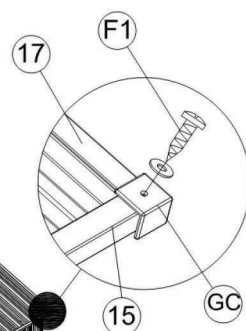
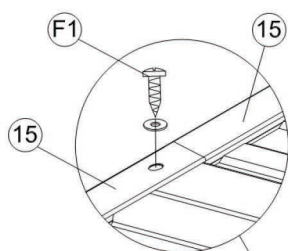
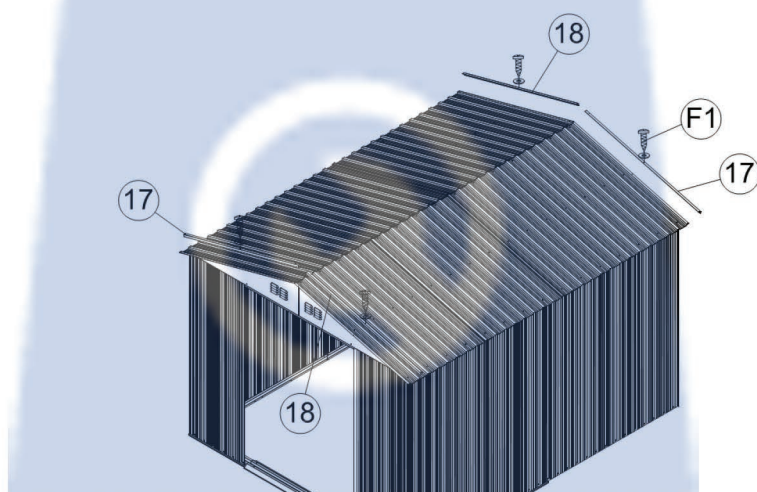
CZ - Připevněte střešní okrajové lišty (15), a (17), (18) ke střešním panelům a zajistěte šroubky (F1) a podložkami. Potom umístěte 4 rohové krytky (GC) na spoje okrajových lišt a upevněte šroubky (F1) a podložkami.





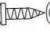
SK - Pripevnite strešné okrajové lišty (15), a (17), (18) k strešným panelom a zaistite skrutkami (F1) a podložkami. Potom umiestnite 4 rohové krytky (GC) na spoje okrajových lišt a upevnite skrutkami (F1) a podložkami.

PL - Przymocować końcowe profile dachowe (15), i (17), (18) do paneli dachowych za pomocą śrubów (F1) i podkładek. Następnie przymocować 4 ochrony narożne (GC) do końcowych profiliów za pomocą śrubów (F1) i podkładek.

HU - Rögzítse a tető szegélyléceit (15) és (17), (18) a tetőpanelekhez, majd rögzítse őket csavarokkal (F1) és alátétekkel. Ezután helyezze a 4 sarokvédt (GC) a szegélylécek csatlakozási helyére, majd rögzítse őket csavarokkal (F1) és alátétekkel.

SLO - Pritrdite strešne robne letve (15) in (17), (18) k strešnim panojem in fiksirajte z vijaki (F1) in podložkami. Zatem namestite 4 vogalne pokrove (GC) na vezi robnih letev in fiksirajte z vijaki (F1) in podložkami.



PART	NO.	Qty.
	15	4
	17	2
	18	2
	GC	4
	F1	14

Krok / punkt / lépés / korak 12

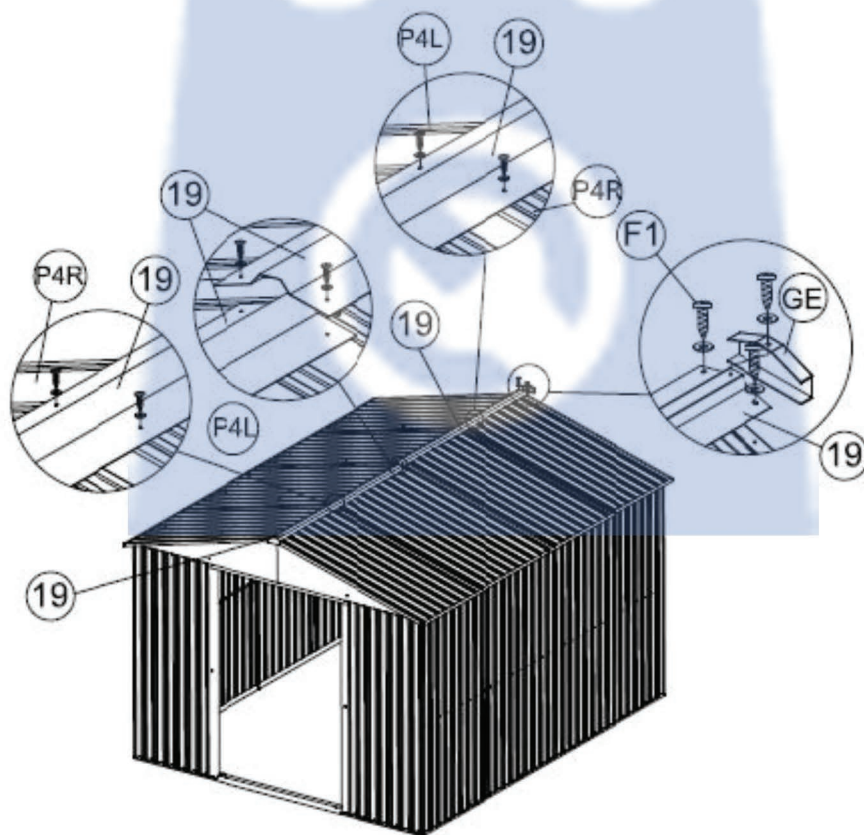
CZ - Umístěte dvě hřebenové lišty (19) na střed střechy. Srovnejte otvory a upevněte je šroubky (F1) a podložkami. Potom na konce lišt umístěte krytky (GE) z přední a zadní části střechy a upevněte je šroubky (F1) a podložkami. Zkontrolujte podle obrázku dole.

SK - Umiestnite dve hrebeňové lišty (19) na stred strechy. Zarovnajzte otvory a upevnite ich skrutkami (F1) a podložkami. Potom na konce lišt umiestnite krytky (GE) z prednej a zadnej časti strechy a upevnite ich skrutkami (F1) a podložkami. Skontrolujte podľa obrázku dole.

PL - Umieścić na dach dwa profile kalenicowe (19). Jeżeli pasują otwory, przymocować śrubami (F1) i podkładkami. Następnie na końce profiliów umieścić ochronę (GE) od strony czołowej i tylnej i przymocować śrubami (F1) i podkładkami zgodnie z rysunkiem niżej.

HU - Helyezze a két gerincleécet (19) a tető közepére. Illeszse egymáshoz a furatokat, majd rögzítse csavarokkal (F1) és alátétekkel. Ezután helyezze fel a lécek végére a burkolatokat (GE) a tető elülső és hátsó oldala felől, majd rögzítse őket csavarokkal (F1) és alátétekkel. Ellenőrizze a lenti képek alapján.

SLO - Namestite dve grebenški letvi (19) na sredino strehe. Poravnajte odprtine in je fiksirajte z vijaki (F1) in podložkami. Zatem na konce letev namestite pokrove (GE) s sprednjega in zadnjega dela strehe in fiksirajte z vijaki (F1) in podložkami. Preverite po sliki spodaj.



PART	NO.	Qty.
	19	2
	GE	2
	F1	12

Krok / punkt / lépés / korak 13

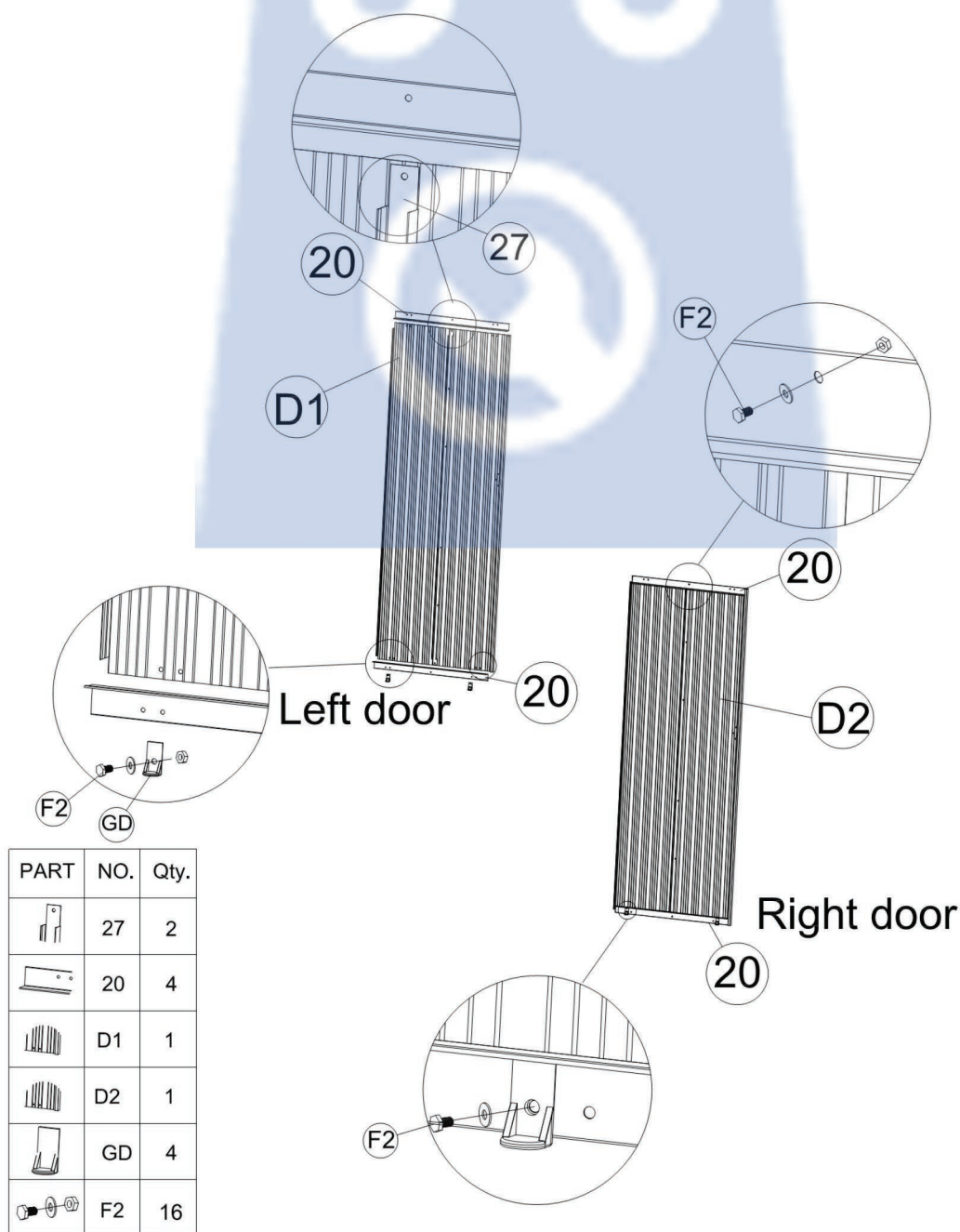
CZ - Přimontujte lištu dveří (20) k panelům (D1) a (D2) a zafixujte lištou (27). Potom připevněte na oba okraje lišty (20) posuvníky (GD). Zajistěte je šrouby (F2) a matkami a podložkami.

SK - Primontujte lištu dverí (20) k panelom (D1) a (D2) a zafixujte lištou (27). Potom pripevnite na oba okraje lišty (20) posuvníky (GD). Zaisťte ich skrutkami (F2) a matkami a podložkami.

PL - Przymocować listwę drzwi (20) do paneli (D1) i (D2) i przymocować listwę (27). Przymocować na końce listwy (20) ślizgacze (GD) za pomocą śrubów (F2), nakrętek i podkładek.

HU - Szerelje fel az ajtóléceket (20) a (D1) és (D2) panelekre, majd rögzítse a (27) léccel. Ezután szerelje fel a léceket (20) mindkét szélére a csúszkákat (GD). Rögzítse csavarokkal (F2), csavaranyákkal és alátétekkel.

SLO - Pritrdite vratno letev (20) k panojem (D1) in (D2) a fiksirajte z letvijo (27). Zatem pritrdite na oba konca letve (20) pomični element (GD). Fiksirajte jih z vijaki (F2), maticami in podložkami.



PART	NO.	Qty.
	27	2
	20	4
	D1	1
	D2	1
	GD	4
	F2	16

Krok / punkt / lépés / korak 14

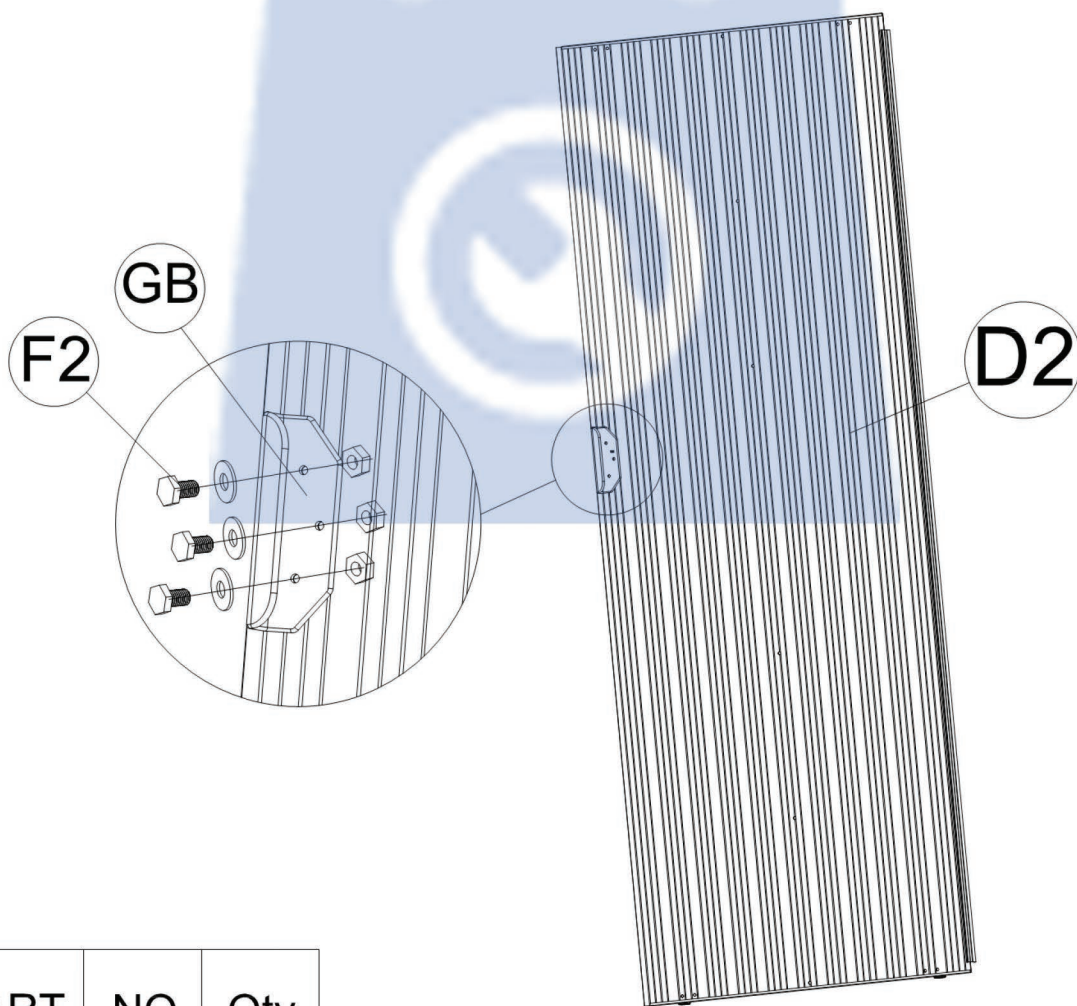
CZ - Připevněte 2 madla (GB) z vnitřní strany dveřních panelů šrouby (F2) a matkami.

SK - Pripevnite 2 madla (GB) z vnútornej strany dverných panelov skrutkami (F2) a matkami.

PL - Przymocować 2 uchwyty (GB) śrubami (F2) i nakrętkami.

HU - Szerelje fel az ajtópanelék belső oldaláról a 2 fogantyút (GB) csavarokkal (F2) és csavaranyákkal.

SLO - Pritrdite 2 ročaja (GB) z notranje strani vratnih panojev z vijaki (F2) in maticami.



PART	NO.	Qty.
	GB	2
	F2	6

Krok / punkt / lépés / korak 15

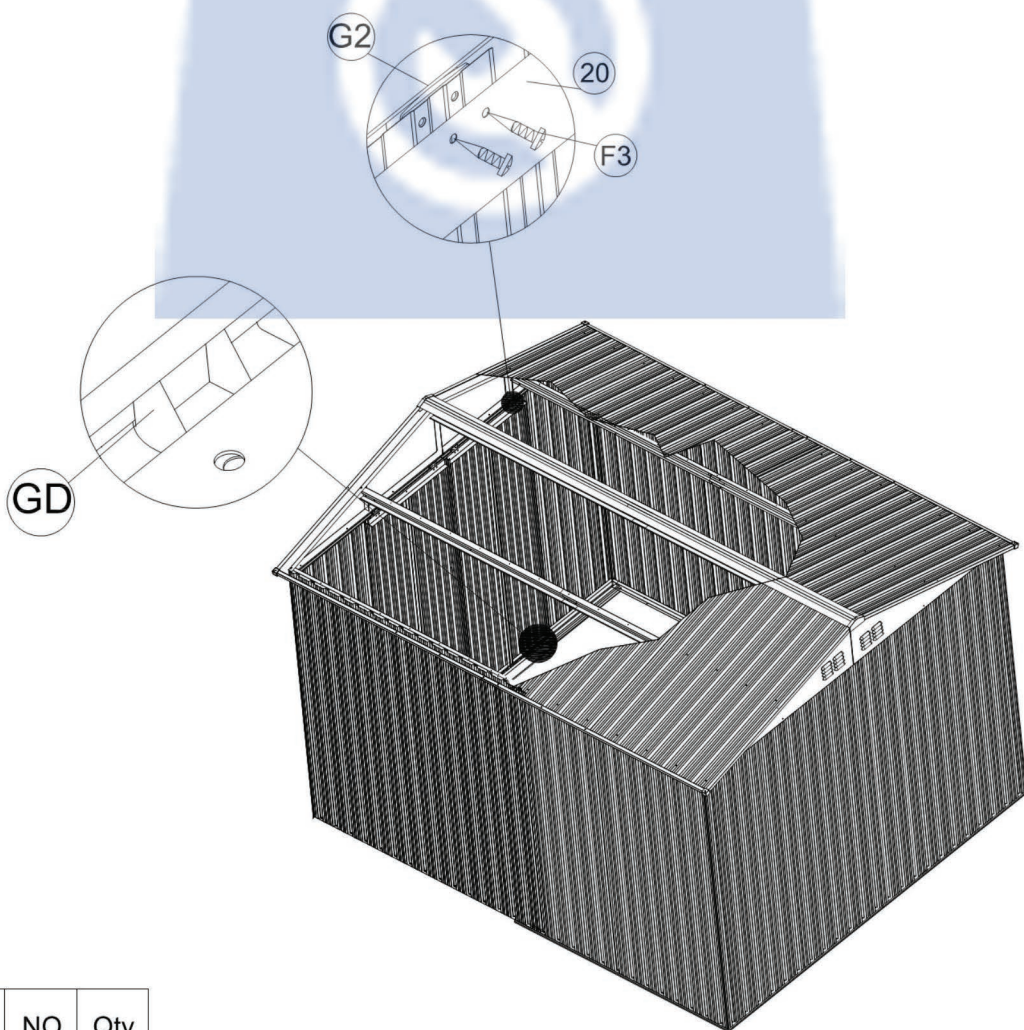
CZ - Zasuňte panel dveří do základové lišty (3L). Ujistěte se, že se posuvník (GD) posouvá uvnitř základové lišty (3L). Potom zafixujte panel dveří do posuvníku (G2) šrouby (F3). Zkontrolujte podle obrázku níže.


SK - Zasuňte panel dverí do základovej lišty (3L). Uistite sa, že sa posuvník (GD) posúva vnútri základovej lišty (3L). Potom zafixujte panel dverí do posuvníka (G2) skrutkami (F3). Skontrolujte podľa obrázku nižšie.

PL - Wsunąć panel drzwi do profilu podstawowego (3L). Przekonać się, że ślizgacz (GD) przesuwa się wewnątrz profilu (3L). Następnie umieścić panel drzwi na ślizgaczu (G2) za pomocą śrubów (F3) zgodnie z rysunkiem niżej.

HU - Tolja be az ajtópanel az alaplécben (3L). Ellenőrizze, hogy a csúszkát (GD) el lehet-e tolni az alaplécben (3L). Ezután rögzítse az ajtópanel a csúszkához (G2) csavarokkal (F3). Ellenőrizze a lenti képek alapján.

SLO - Vstavite vratni pano v temeljno letev (3L). Prepričajte se, ali se pomični element (GD) pomika znotraj temeljne letve (3L). Zatem fiksirajte vratni pano v pomični element (G2) z vijaki (F3). Preverite po sliki spodaj.



PART	NO.	Qty.
	F3	8