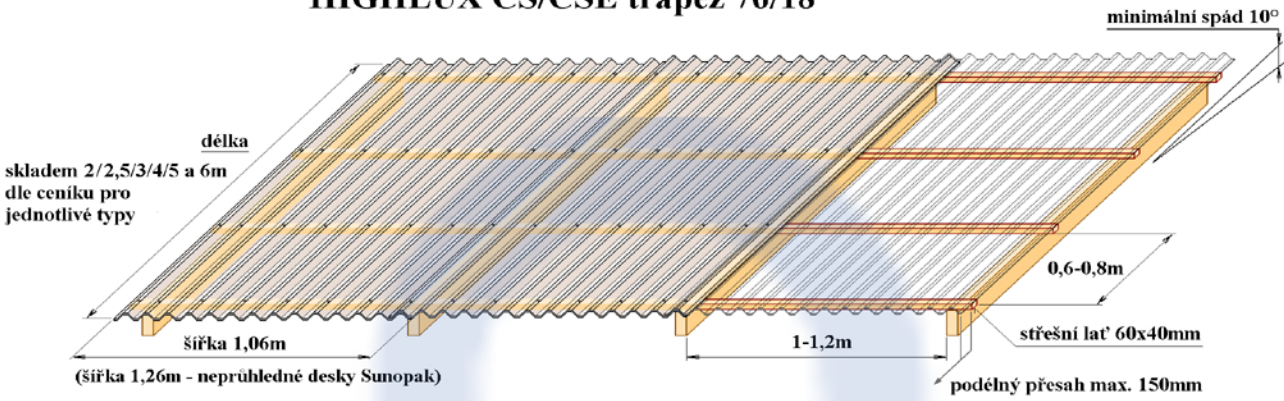


MARLON CS/CSE trapéz 76/16
SUNTUF CS/CSE FR trapéz 76/16
HIGHLUX CS/CSE trapéz 76/18

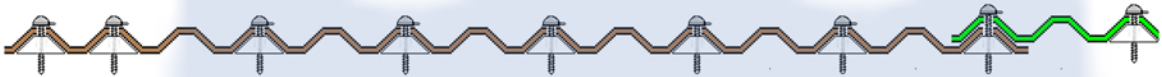


ObchodProDilnu.cz
 Pro firmy, řemeslníky i kutily...

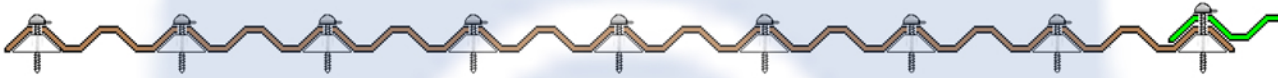


Minimální počet montážních prvků : cca 12 kusů/1m² - tj.6 kusů na desku šířky 1060mm
 Doporučujeme pro vyšší odolnost proti větru 16 kusů/1m² - tj.8 kusů na desku šířky 1060mm

MARLON, SUNTUF, HIGHLUX (skladebná šířka je 988mm)



... a 9 kusů na desku SUNOPAK šířky 1260mm (skladebná šířka je 1140mm)

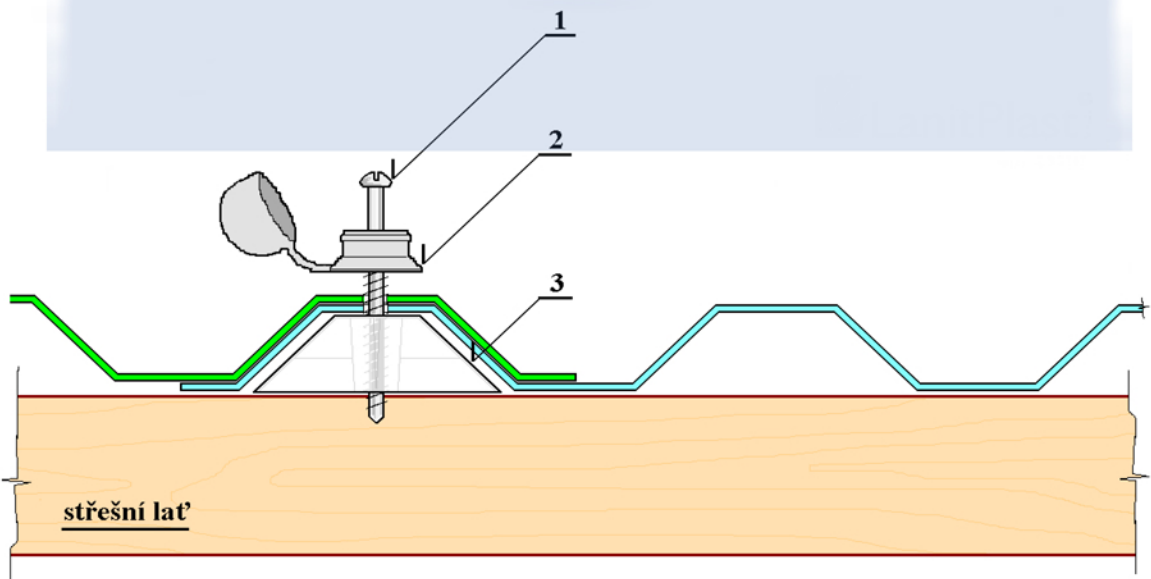
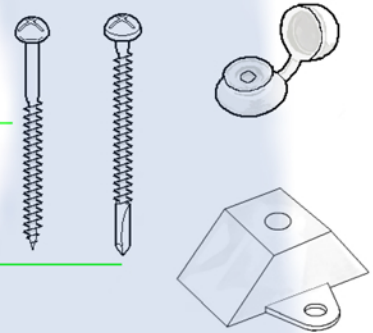


Montáž na dřevěnou střešní lat'

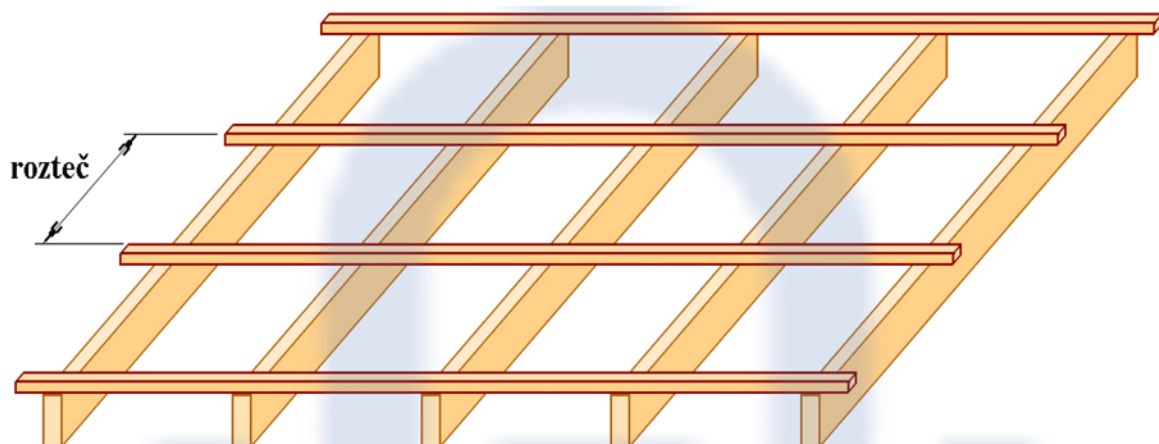
- sada (baleno po 10 ks) - 1) vrut 4,0x50mm
 2) PVC ochranná čepička s podložkou
 3) trapézová distanční podložka

Montáž na kovový profil (jäckel apod.)

- 4) šroub do železa 4,8x50
 5) PVC ochranná čepička s podložkou
 6) distanční podložka 70/18 lichoběžníková



**Zátěžová tabulka pro MARLON CS/CSE trapéz 76/16
SUNTUF CS/CSE FR trapéz 76/16
HIGHLUX CS/CSE trapéz 76/18**



Zatížení na sněhovou zátěž se určí podle mapy sněhových oblastí na www.snehovamapa.cz

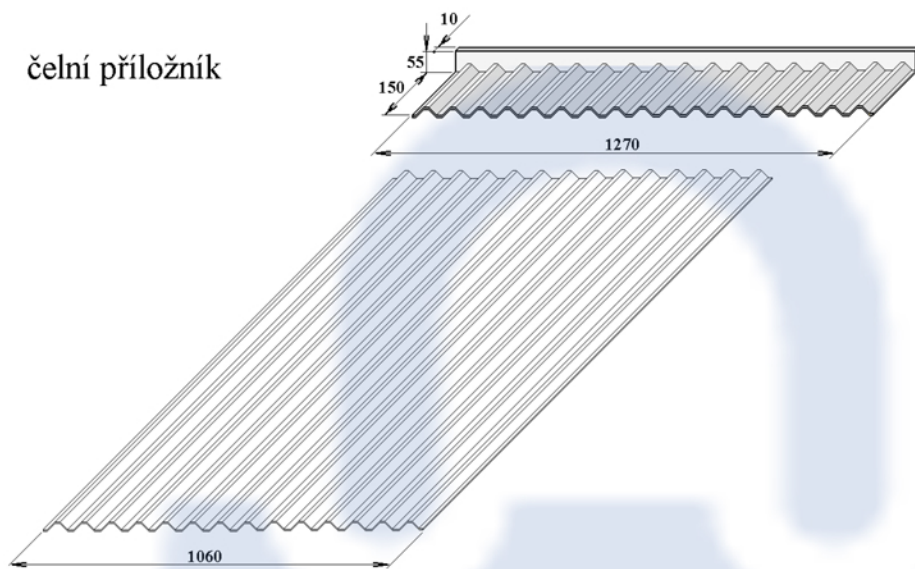
Pro zastřešení je maximální doporučená rozteč 800mm

zatížení	MARLON rozteč (mm)	SUNTUF rozteč (mm)	Boční stěny MARLON/SUNTUF		zatížení	HIGHLUX rozteč (mm)
			zatížení	rozteč (mm)		
1,5 kN/m ²	800	725	0,5 kN/m ²	1290	0,75 kN/m ²	850
2,0 kN/m ²	567	675	0,6 kN/m ²	1210	1,10 kN/m ²	620
2,5 kN/m ²	526		0,7 kN/m ²	1150		
3,0 kN/m ²	495					
3,5 kN/m ²	470					
4,0 kN/m ²	450					

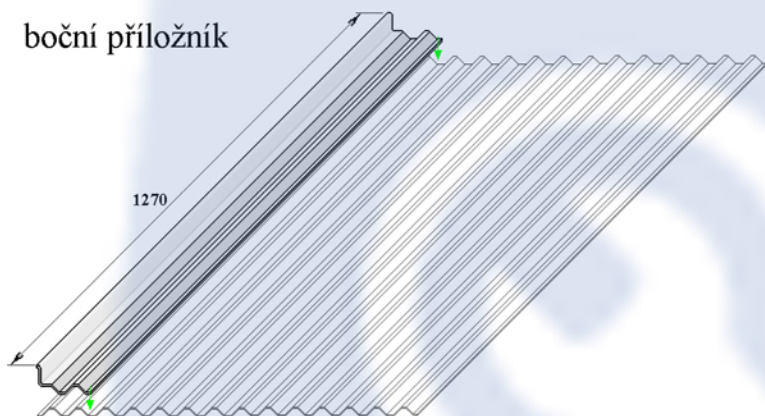
Zatížení na vítr (boční stěny)
se určí podle
Mapy větrných oblastí ČSN EN 1991-1-4:2007.

Příslušenství k deskám - příložníky a hřebenač (v čirém provedení)

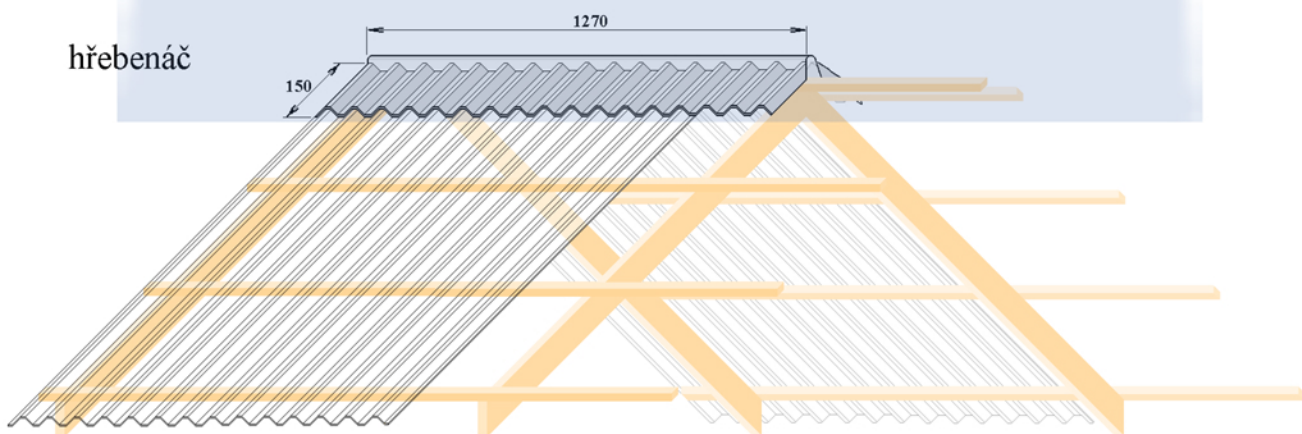
čelní příložník



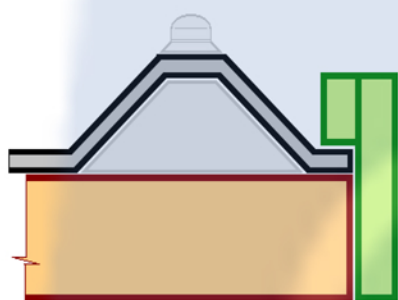
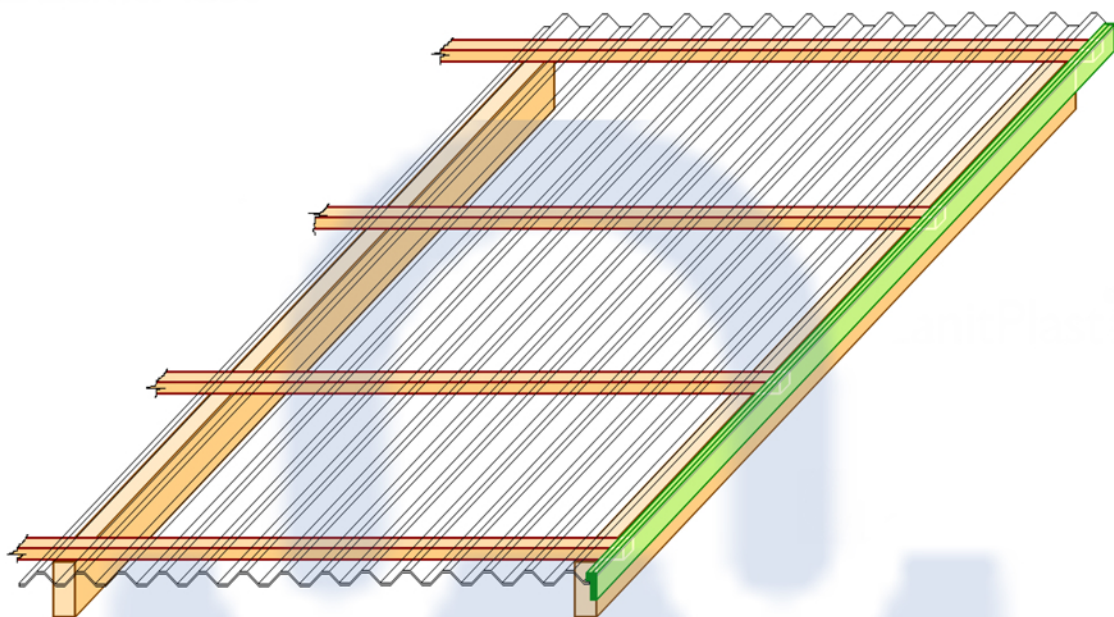
boční příložník



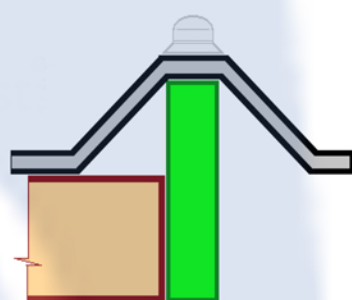
hřebenač



Na větrnější lokalitě lze boční strany zajistit dle obrázků.



nebo...



Informace v tomto souboru jsou platné pouze s montážním návodem !