

Návod k použití - 3-dílný žebřík



ObchodProDílnu.cz
Pro firmy, řemeslníky i kutily...



Děkujeme za nákup našeho výrobku.

Před použitím žebříku si prosím přečtěte tento návod.

Jeho unikátní konstrukce byla vydesignována primárně pro německý trh a nyní je dodáván také do České a Slovenské republiky.

Vámi zakoupený špičkový model původně vyvinutý pro profesionály se vyznačuje dostatečně tuhou konstrukcí, použitím lehkých hliníkových materiálů snižuje celkovou hmotnost a zároveň unikátní konstrukce zabezpečuje složení žebříku do minimální možné úložné velikosti. Tyto vlastnosti předurčují tento žebřík nejenom pro profesionální použití, ale najdou velice snadno použití v dílně, domácnosti či na zahradě, kde uživatelé oceňují všechny jeho špičkové užité vlastnosti. Speciálně možnost uložení žebříku ve složeném stavu ocení všichni, co ve své dílně či domácnosti bojují s nedostatkem prostoru, či se potřebují s žebříkem přesouvat na vzdálená místa a musí řešit problémy s dopravou žebříku v autech či jiných dopravních prostředcích.

Všechny konstrukční prvky, stupnice, pojistné zámky jsou provedeny dle ergonomických zásad a podporují jejich snadné a intuitivní používání. Věříme, že všechny tyto vlastnosti Vám zpříjemní použití a práci s tímto špičkovým výrobkem.

Použití žebříku do používání bylo schváleno renomovanou mezinárodní zkušebnou TÜV Rheinland.

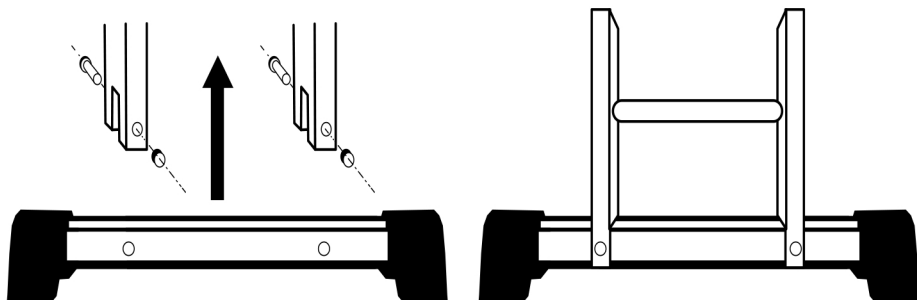
Pro bezpečné používání žebříku doporučujeme prostudování Návodu k použití, který následuje na dalších stránkách.

VAROVÁNÍ! ABYSTE ZABRÁNILI RIZIKU VÁŽNÝCH PORANĚNÍ NEBO SMRTI, PEČLIVĚ SI PŘEČTĚTE NÁSLEDUJÍCÍ BEZPEČNOSTNÍ INSTRUKCE A DODRŽUJTE PŘÍKAZY VŠECH VAROVNÝCH ŠTÍTKŮ A UPOZORNĚNÍ NA VÝROBKU PŘED POUŽITÍM. TUTO PŘÍRUČKU SI ZALOŽTE PRO POZDĚJŠÍ POTŘEBU.

Před použitím žebříku přišroubujte tyče stabilizátorů.

Odstraňte přepravní ochranné prvky z každého konce žebříku.

Vložte tyče stabilizátorů do zářezů na každém konci žebříku a zajistěte šrouby maticemi a podložkami.



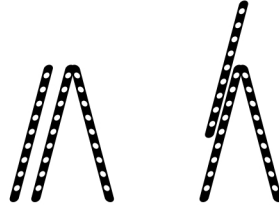


- Nepoužívejte žebřík bez stabilizačních tyčí, pokud není uvedeno jinak.
- Vždy zkontrolujte, zda jsou stabilizační tyče bezpečně utaženy, před zatížením žebříku.
- Používejte pouze stabilizátory dodané se žebříkem.
- Maximální zatížení žebříku 150 kg.
- Skladujte mimo dosah dětí.
- Nepokoušejte se používat žebřík v jiných polohách, než které jsou zde zobrazeny:

Pozice víceúčelového skládacího žebříku

Štafle:

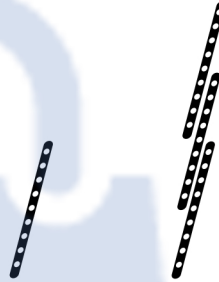
Nikdy nestoupejte na první nebo druhou příčku od vrchu.



Rovně stojící žebřík:

Nikdy nestůjte na posledních třech příčkách.

Žebřík je třeba postavit v úhlu přibližně 75 stupňů.



Nikdy nevysunujte 3. díl žebříku o více než polovinu jeho délky.



Důležité informace o bezpečnosti

Varování! Železo vede elektřinu.

- Nedopusťte, aby lešení nebo některá z jeho částí byly v kontaktu s elektrickými vodiči.
- Maximální nosnost tohoto lešení je 150 kg. Hmotnost uživatele, pracovních nástrojů a materiálu, nesmí přesáhnout 150 kg.
- Než na žebřík či lešení vstoupíte, nebo jej zatížíte, vždy se ujistěte, že jsou všechny zajišťovací mechanismy v uzamčené poloze.
- Stabilizační tyč musí být řádně připevněna. Nepoužívejte žádné jiné součásti nebo příslušenství, než které bylo prodáno nebo doporučeno dodavatelem tohoto lešení.
- Zkontrolujte všechny díly před každým použitím. Nepoužívejte jej, pokud části žebříku chybí, nebo jsou poškozeny.
- Nikdy se nepokoušejte opravit poškozené lešení. Opravu by vždy měla provést kvalifikovaná osoba.
- Nepoužívejte lešení, pokud bylo vystaveno nadměrnému teplu (např. požáru) nebo bylo v kontaktu s agresivními látkami (jako jsou kyseliny apod.).
- Buďte velmi opatrní při používání ve větru, dešti nebo náledí.
- Vždy stavte žebřík či lešení na stabilním a suchém povrchu.
- Nikdy nepokládejte žebřík či lešení na kluzký povrch a nepokoušejte se o zvýšení výšky podkládáním stabilizačních tyčí.
- Vždy buďte velmi opatrní při používání žebříku na krycím povrchu jako je koberec nebo linoleum.
- Nikdy nepoužívejte žebřík či lešení pod vlivem alkoholu a drog.
- Uživatel by měl být v dobrém fyzickém stavu.
- Nikdy nastavte žebřík či lešení před dveře, které nejsou zamčené.
- Dbejte zvýšené opatrnosti, pokud musíte žebřík či lešení tahat nebo tlačit.
- Nikdy se nepokoušejte skákat, nebo se přesouvat se žebříkem na jiné místo, pokud na žebříku stojíte. Pokud potřebujete žebřík přesunout, nejprve z něj slezte a poté přemístěte.
- Nenaklánějte se příliš ze žebříku nebo lešení, mohlo by dojít k jeho převrácení. Udržujte své tělo ve středu mezi bočními lištami.
- Pokud používáte žebřík nebo lešení, nedovolte nikomu, aby se pod ním pohyboval.
- Toto lešení není hračka, nepoužívejte ho v blízkosti dětí. Nikdy nenechávejte žebřík nebo lešení bez dozoru.
- Nepokoušejte se uvolnit blokovací mechanismus a měnit pozici žebříku, zatímco jste na žebříku.
- Používejte lešení pouze v pozicích, které jsou vyobrazené v tomto návodu.
- Pokud jej používáte jako přímý žebřík, nikdy nestoupejte na tři poslední příčky.
- Vždy mějte žebřík či lešení suché a čisté. Vyčistěte jej po každém použití.
- Pokud je to možné, zajistěte, aby Vám žebřík v dolní části přidržovala další osoba.