

Naše brány vynikají pevnou konstrukcí, kovovými panty a moderním designem. Vyrábějí se z ocelových trubek, vnější rám o průměru 42mm, vnitřní rám pro pletivo o průměru 18mm. Brány se standardně vyplétají čtyřhranným poplastovaným pletivem. Povrchová úprava lakováním zelenou barvou dle RAL 6005 - jedlová zeleň

**Standardně vyrábíme také brány s plechovou výplní (psaníčkem)**

## BRÁNY DVOUKŘÍDLÉ

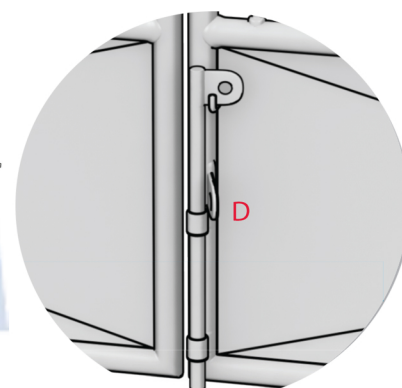
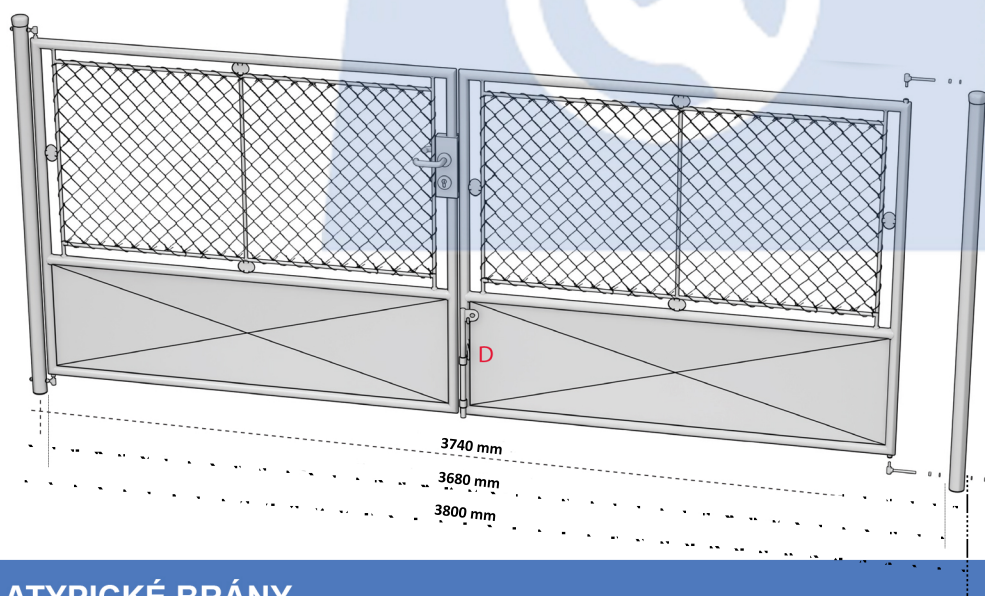
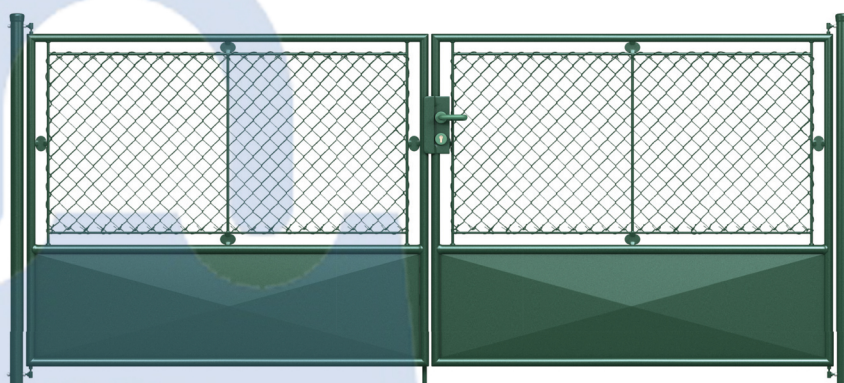
### Brána FAB

- provedení s klikou a zámkem na klíč pro vložku FAB
- 2 sloupky  $\varnothing$  60 mm včetně stavitelných pantů
- zámek, klika
- zarážka do země

### Brána OKO

- provedení s okem pro visací zámek
- 2 sloupky  $\varnothing$  60 mm včetně stavitelných pantů
- zarážka do země

ROZMĚRY:	ROZMĚRY:
1000 x 3000 mm	1000 x 3600 mm
1250 x 3000 mm	1250 x 3600 mm
1500 x 3000 mm	1500 x 3600 mm
1600 x 3000 mm	1600 x 3600 mm
1800 x 3000 mm	1800 x 3600 mm
2000 x 3000 mm	2000 x 3600 mm



## ATYPICKÉ BRÁNY

Brány vyrábíme rovněž v atypických rozměrech dle požadavků našich zákazníků. Tyto jsou vyrobeny buď v klasickém provedení s drátěným pletivem, tak jako je tomu u standardně dodávaných bran, nebo se vyrábí s různou výplní, např. svařovaná pletiva, svařované sítě, svisle navařené profily atd. Rovněž možnost výroby z jeklových profilů, např. pro následnou montáž dřevěných latí.

Další možnosti povrchových úprav: základní barvou, zinkováním, poplastováním, v kombinaci se zinkováním.