

Система менеджмента качества (СМК)
ООО «Воля» сертифицирована
на соответствие
требованиям
стандарта
ISO 9001:2008

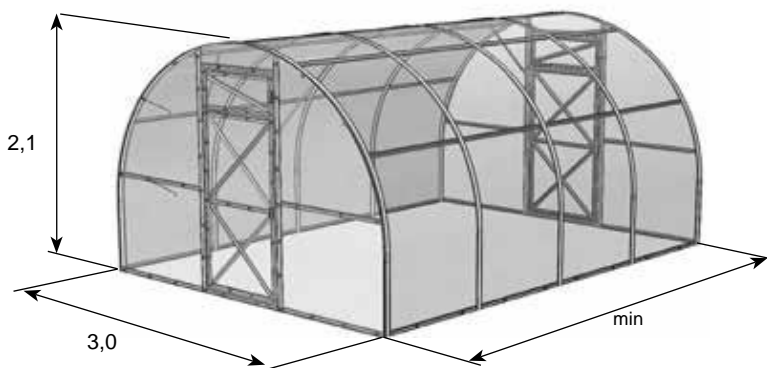


Сертифицировано
Русским Регистром



SL

skleník z komůrkového
polykarbonátu



Technické osvědčení

strana
2–9

Montážní návod

strana
10–31

! Při montáži a využívání skleníku se přesně řiďte tímto návodem a pravidly pro jeho využívání, která jsou uvedena v technickém osvědčení. Toto technické osvědčení uschovejte pro pozdější použití.

Popis

Skleník SL je určen k vytvoření mikroklimatu příznivého pro pěstování zahradních plodin na chatě a domácích zahradách.

Skleník může mít různou délku v závislosti na přání zákazníků. Požadovaná délka skleníku se zajišťuje nákupem balení s rozšiřujícími vložkami. Každá vložka přidá 2 m k základní délce. Základní délka je 4 m. Výška nainstalovaného rámu je 2,1 m.

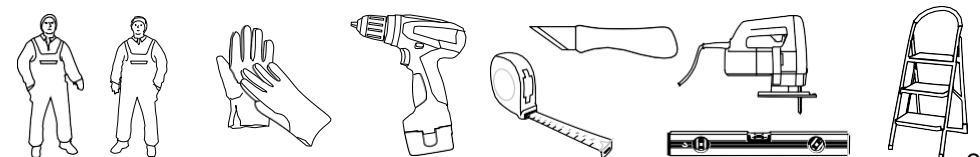
Rám skleníku je vyroben z pozinkovaného železa a sestavuje se pomocí šroubů a matic. K zemi se skleník připevní zakopáním speciálních koncovek rámu nebo přichycením na základ pomocí úhelníků. Úplná sada obsahuje vše, co je potřeba k upevnění krytu. Skleník může být doplněn krytem podle přání kupujícího. Skleník má dva dveřní otvory a dvě malá okna na opačných koncích.

Základna skleníku vyžaduje tři desky z komůrkového polykarbonátu o rozměrech 2,1x6 m s tloušťkou 4 mm. Pro každou vložku – jedna deska z komůrkového polykarbonátu 2,1x6 m.

Pravidla využívání

Než začnete skleník využívat, je nutné ho sestavit a nainstalovat podle postupu uvedeného v návodu. Když skleník sestavuje třetí strana, měl by zákazník dohlížet na kvalitu prací, aby zajistil dodržování tohoto návodu. Některé části mají otvory navíc kvůli jednotnosti částí. Při montáži dávejte pozor, abyste díly nepoškodili, protože pokud nebudou plně smontovány, nebudou mít dostatečnou tuhost. V přechodných fázích montáže použijte podpěry (např. židle), abyste mohli sestavený rám zvedat rovnoměrně. Pokud chcete zarovnat otvory v obtížných spojích, použijte hřebík o průměru 4 mm nebo trn s kuželovým koncem. Během montáže částí rámu je třeba provést spojení ve všech uvedených otvorech. Zjednodušené spojení dílů je porušením pravidel montáže a vede k zániku záruční podpory od výrobce.

Neinstalujte skleník příliš blízko budov nebo stromů, kde na něj mohou padat kusy sněhu nebo ledu. Doporučená vzdálenost je nejméně 2 m. Skleník je navržen tak, aby odolal větru o rychlosti nižší než 24 m/s. Opláštění skleníku nesmí být v zimním období odstraněno, pokud je zatížení sněhem omezené. Pokud bude skleník ponechán bez dozoru po celou zimu, měl by zákazník opláštění buď odstranit, nebo odhadnout možné zatížení sněhem. U smontovaného rámu může být hmotnost sněhové vrstvy 60 kg na 1 m² vodorovného povrchu.



Čištění a omývání desek z polykarbonátu.

1. Opláchněte desku teplou vodou.
2. Pomocí měkkého hadru nebo houby omyjte desku roztokem jemného mýdla nebo čistícího prostředku pro domácnost a teplou vodou, abyste odstranili nečistoty.
3. Opláchněte studenou vodou a otřete měkkým hadrem.

K čištění desek z polykarbonátu nikdy nepoužívejte lešticí nebo vysoce alkalické čistící směsi. Tření povrchu za sucha poškodí ochrannou vrstvu opláštění a zkrátí jeho trvanlivost. Nikdy neotírejte povrch polykarbonátových desek kartáči, kovovou tkaninou hadříkem nebo jinými brusnými materiály.

Při dezinfekci skleníku od patogenů způsobujících houbové a bakteriální onemocnění nepoužívejte „sírové bloky“, zabráníte tím korozi rámu (zčernání).

Záruční odpovědnost

1. Výrobce je odpovědný za úplnost výrobku.
2. Výrobce je odpovědný za sestavitelnost skleníku v souladu s pokyny.
3. Výrobce je odpovědný za odolnost skleníku za stanovených povětrnostních podmínek.
4. Lhůta pro reklamace je 24 měsíců ode dne nákupu.

Záruční podmínky

Záruka se nevztahuje na následující případy:



1. Instalace skleníku v rozporu s požadavky návodu.
2. Porušení pravidel využívání.
3. Nevhodné použití skleníku.
4. Deformace skleníku v důsledku pohybu země.
5. Povodně, hurikány a další přírodní katastrofy.

Datum výroby





Výrobní závod: LLC "Volva" 141983,
Dubna, Moskevský region, Severní per., 8.

Výrobce je odpovědný za kvalitu výrobku v souladu s občanským zákoníkem Ruské federace.
Společnost si vyhrazuje právo provést změny v konstrukci skleníku.




1. ZÁKLADNÍ BALENÍ

11-п	Sítka na pravý prostřední konec L=1,02 m	x2
11-л	Sítka na levý prostřední konec L=1,02 m	x2
12д	Dvířka svisle L=0,756 m 	x8
12ф	Malé okno svisle L=0,320 m 	x4
13д	Dvířka vodorovně L=0,7136 m	x6
13ф	Malé okno vodorovně L=0,713 m	x4
14	Malá dvířka úhlopříčně L=0,958 m 	x4
15	Velká dvířka úhlopříčně L=1,0 m	x4
16	Malé okno úhlopříčně L=0,737 m 	x2
2	Břevno L=0,96 m	x16
3	Podpěra L=0,14 m 	x14
8	Sítka na dolní konec L=1,04 m	x4
10	Hladicí trám otevírání dvířek L=0,82 m 	x4
17	Hák pro dvířka a malá okna	x4
5	Krycí deska otáčedla L=0,09 m	x4




2. ZÁKLADNÍ BALENÍ

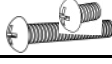



4н	Dolní oblouk L=1,62 m 	x6
4в	Horní oblouk L=1,62 m 	x3
4вк	Oblouk horního konce L=1,62 m	x
4нкп	Dolní oblouk pravého konce L=1,62 m 	x2
4нкл	Dolní oblouk levého konce L=1,62 m 	x2

3. ZÁKLADNÍ BALENÍ






1	Stojan L=0,92 m	x10
2в	Horní břevno L=0,96 m 	x12
9-1	Dolní stojan pro otevírání dvířek L=0,981 m	x4
9-2п	Levý horní stojan pro otevírání dvířek L=1,4 m 	x2
9-2п	Pravý horní stojan pro otevírání dvířek L=1,4 m	x2
18	Trubkový výztužný prvek 	x4







4. ZÁKLADNÍ BALENÍ

19	držák	x8
20	držák háku 	x8
21	oka pro dvířka a okna	x8
22	kus pro zamykání (obraceč se dvěma elastickými hubicemi) 	x4
23	nahazovač ohybu trubky 	x1
24	rukojeť 	x8
25	kolík	x4





26	šroub M4 x 8 	x398
27	šroub M4 x 10	x56
28	šroub M4 x 25 	x100
29	šroub M4 x 35 	x76
30	matice M4 	x630
31	podložka 32x4	x188
32	lepící páska	x1






ZÁKLADNÍ SADA NAVÍC

2	Břevno L=0,96 m 	x8
33	obklad L=1,05 m 	x4
34	obklad L=1,0 m 	x4
35	horní ocelový pásek 	x5
36	dolní ocelový pásek 	x10

26	šroub M4 x 8 	x42
28	šroub M4 x 25	x16
37	šroub M6 x 60 	x10
30	matice M4 	x58
38	matice M6 	x10
39	podložka M6 	x20
32	oboustranná lepící páska L=8,2 m 	x1








Vložka do 1. balení

1	Stojan L=0,92 m	 x4
2	Břevno L=0,96 m	 x8
2B	Horní břevno L=0,96 m	 x6
3	Podpěra L=0,14 m	 x4



26	šroub M4 x 8	 x96
28	šroub M4 x 25	 x8
30	matice M4	 x118
31	podložka	 x22
29	M4 x 35 šroub	 x14

VLOŽKA DO SADY NAVÍC

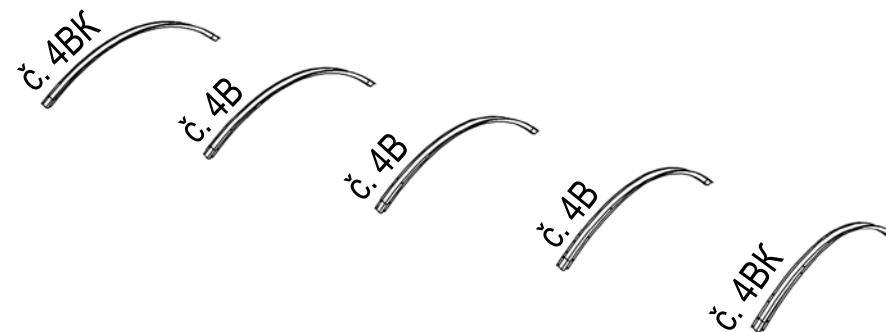
2	Břevno L=0,96 m	 x4
34	obklad L=1,0 m	x4
35	horní ocelový pásek	 x2
36	dolní ocelový pásek	x4

26	šroub M4 x 8	 x20
28	šroub M4 x 25	 x8
37	šroub M6 x 60	 x4
30	matice M4	 x28
38	matice M6	 x4
39	podložka M6	 x8
32	oboustranná lepicí páska L=5 m	 x1

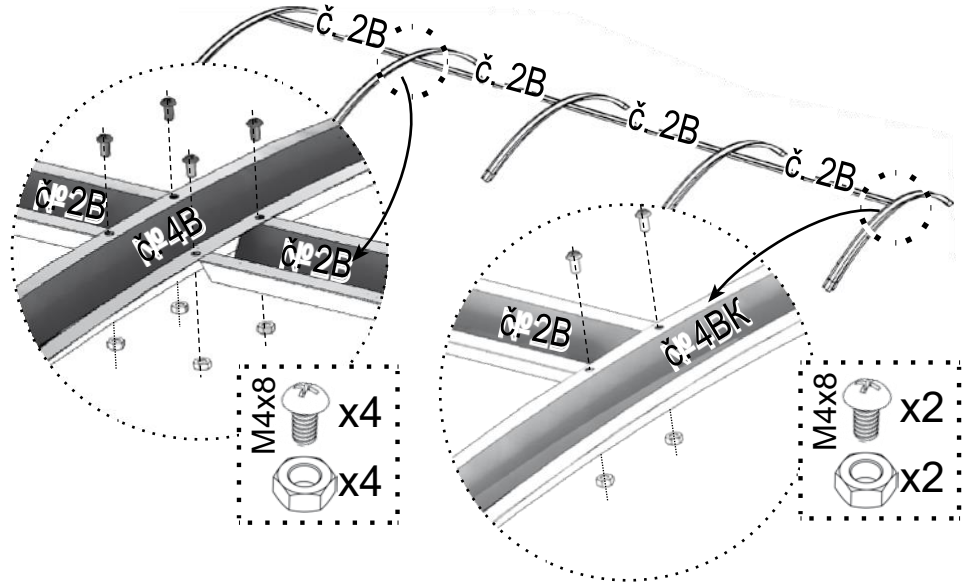
Vložka do 2. balení

4H	Dolní oblouk L=1,62 m	 x4
4B	Horní oblouk L=1,62 m	 x2

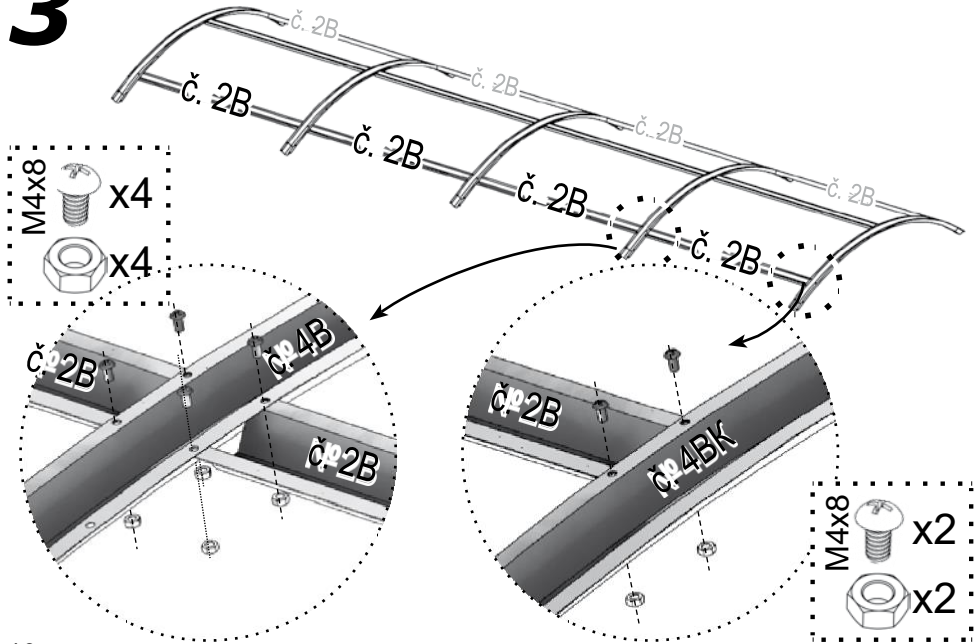
1



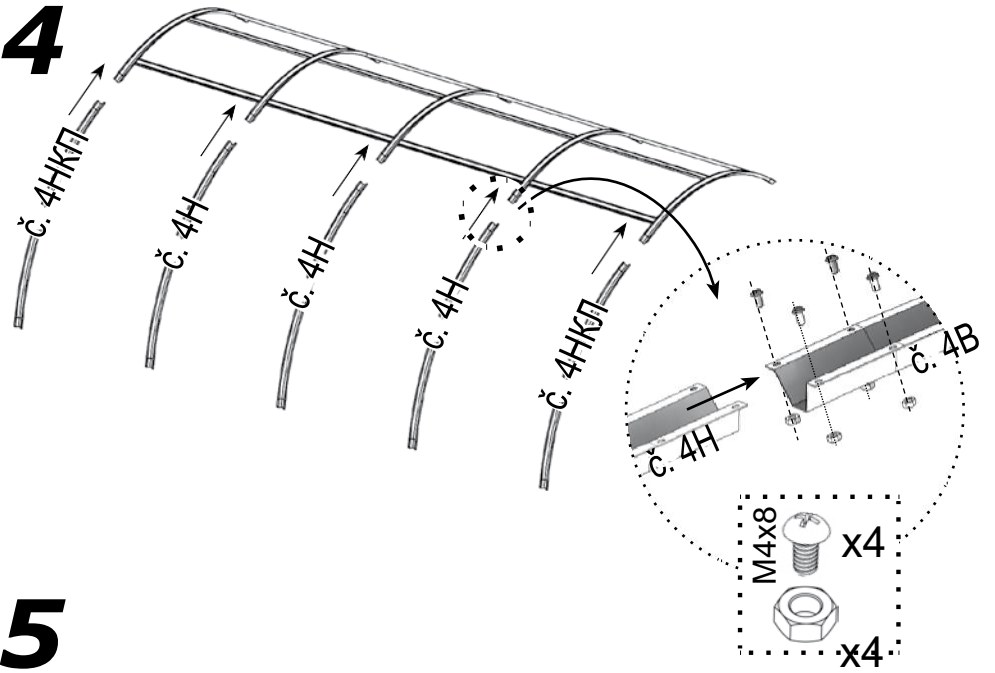
2



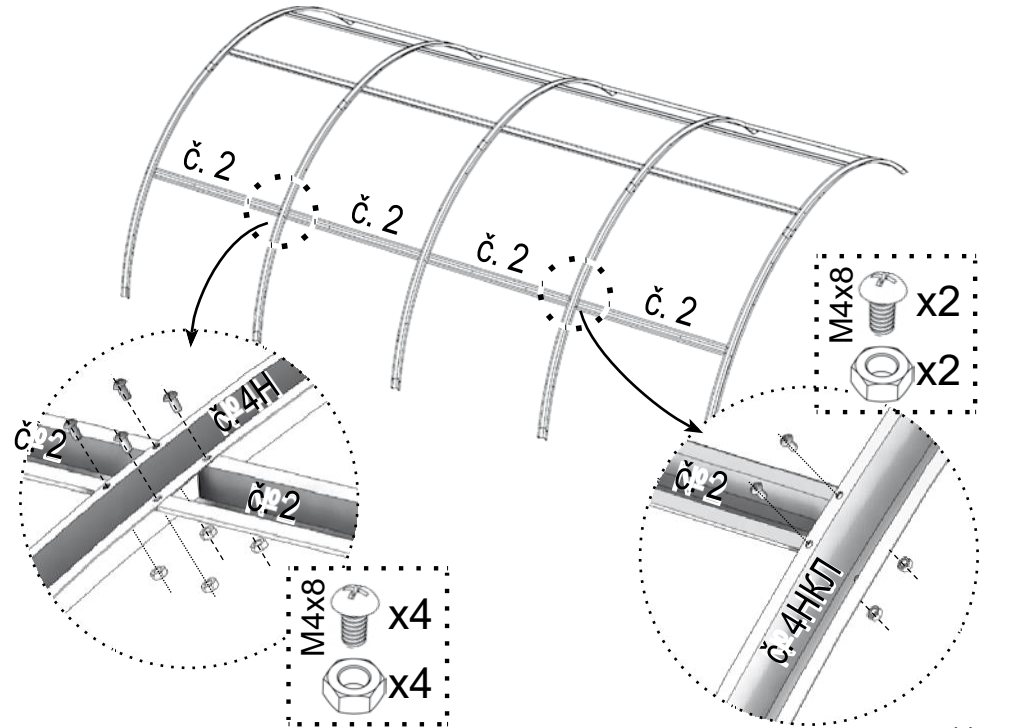
3



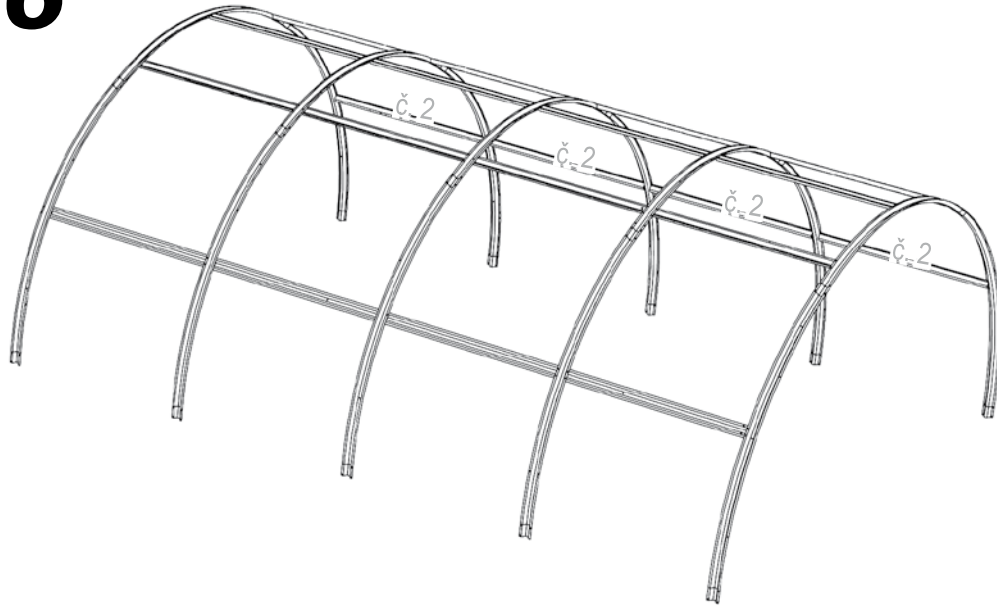
4



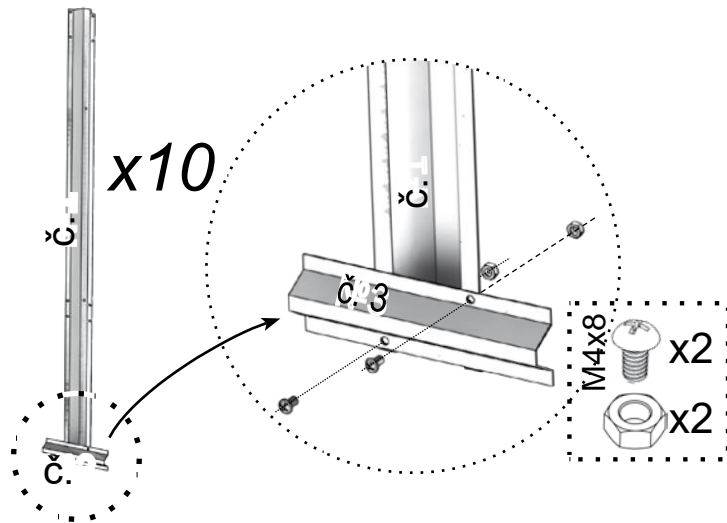
5



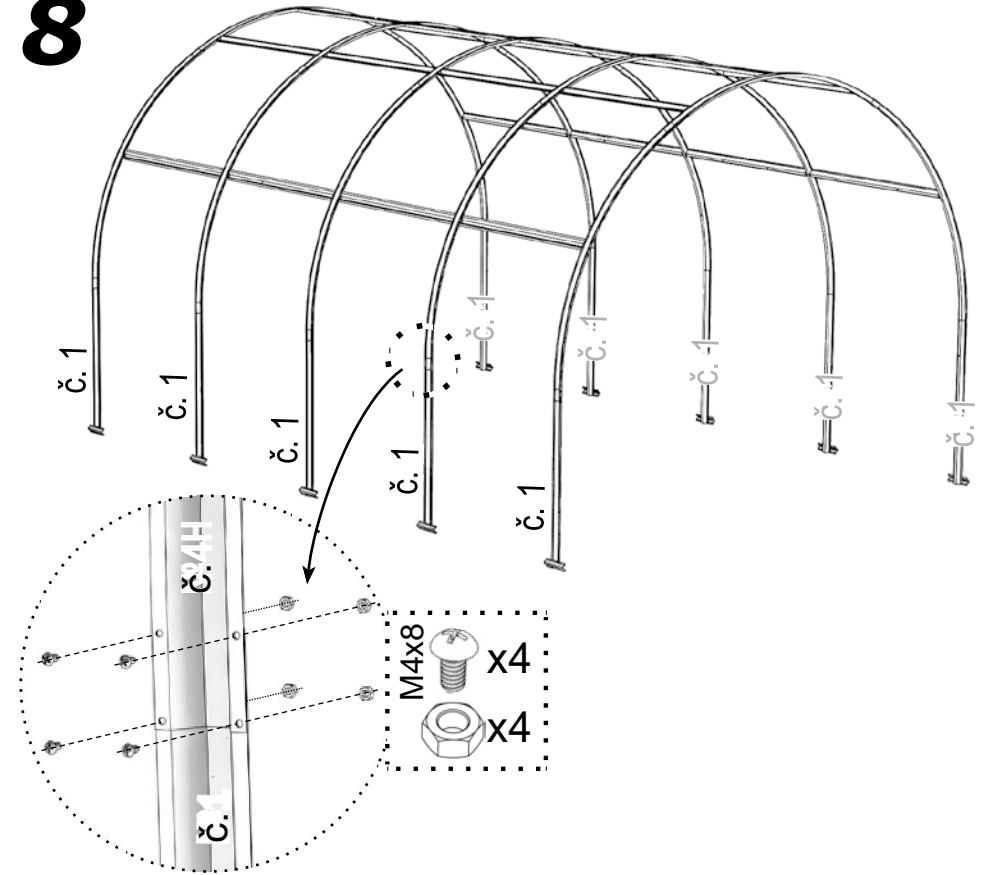
6



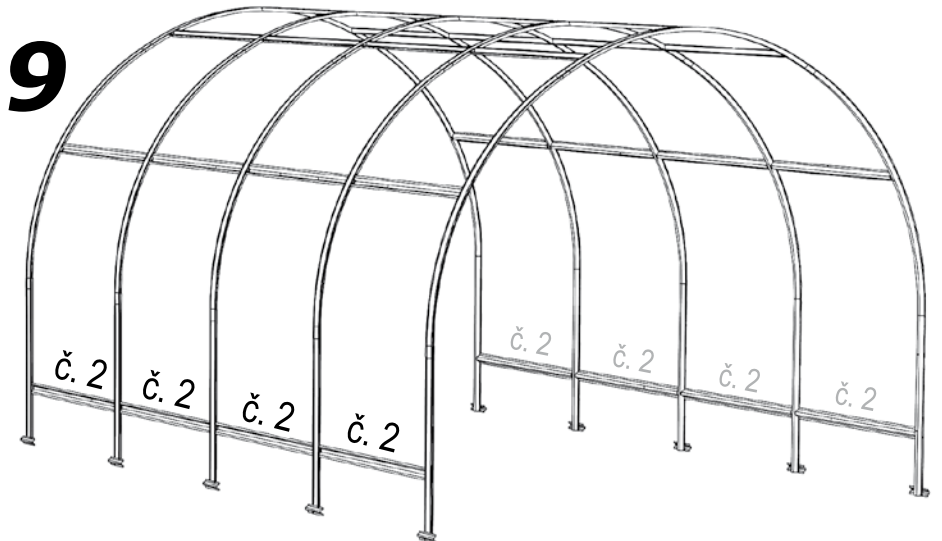
7



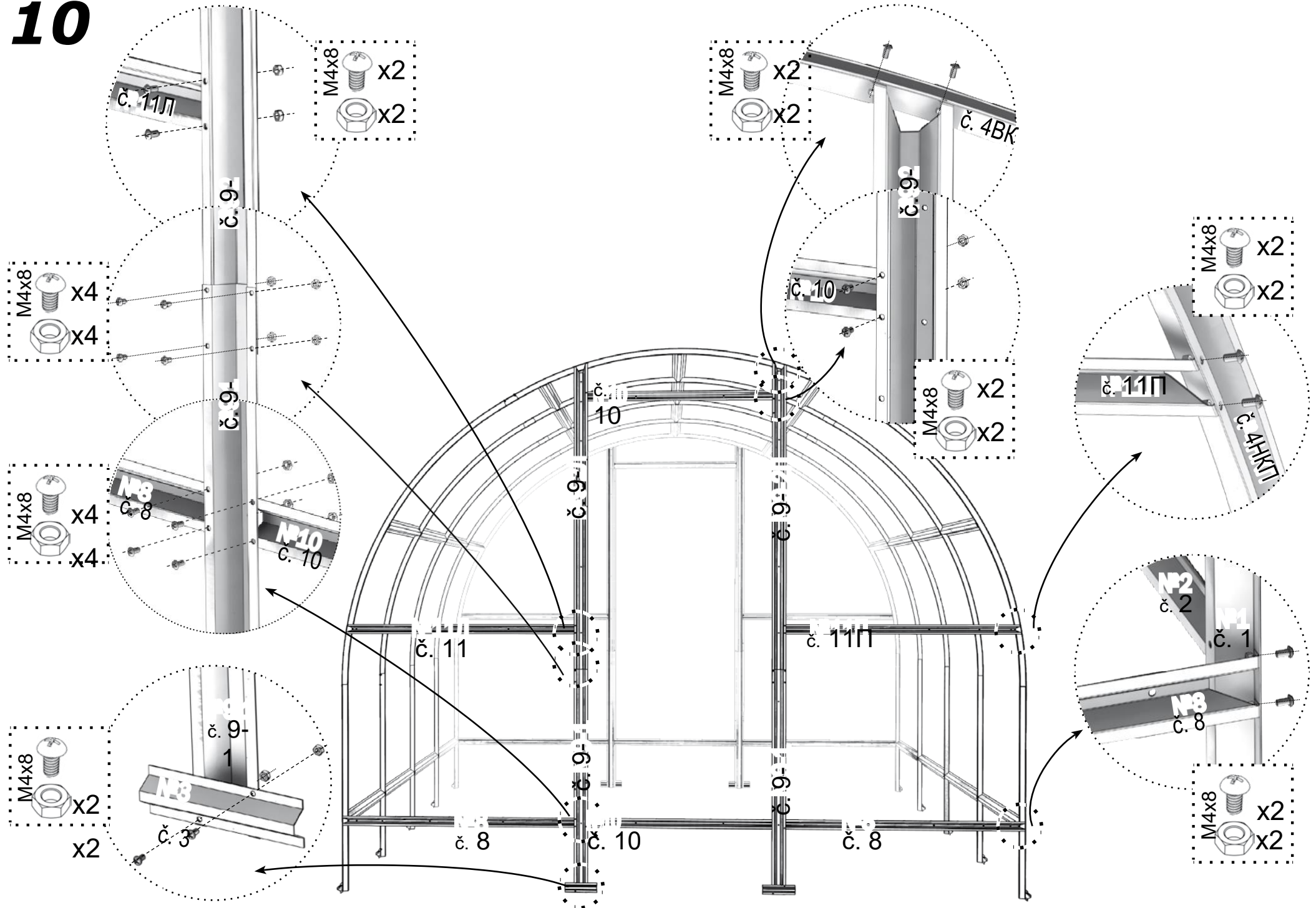
8



9

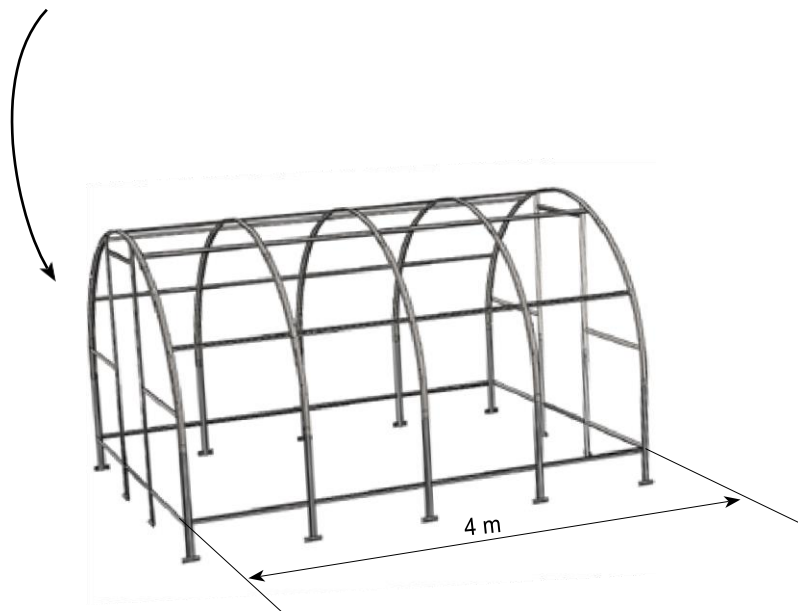
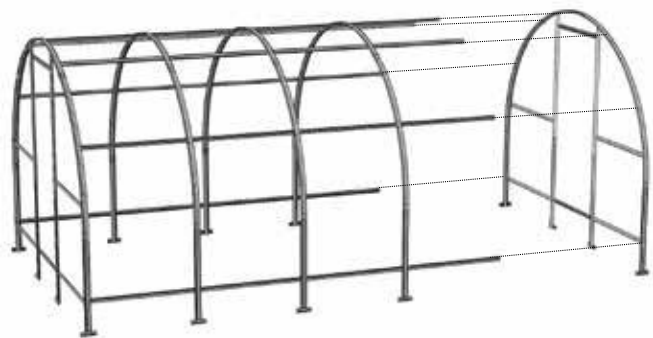


10



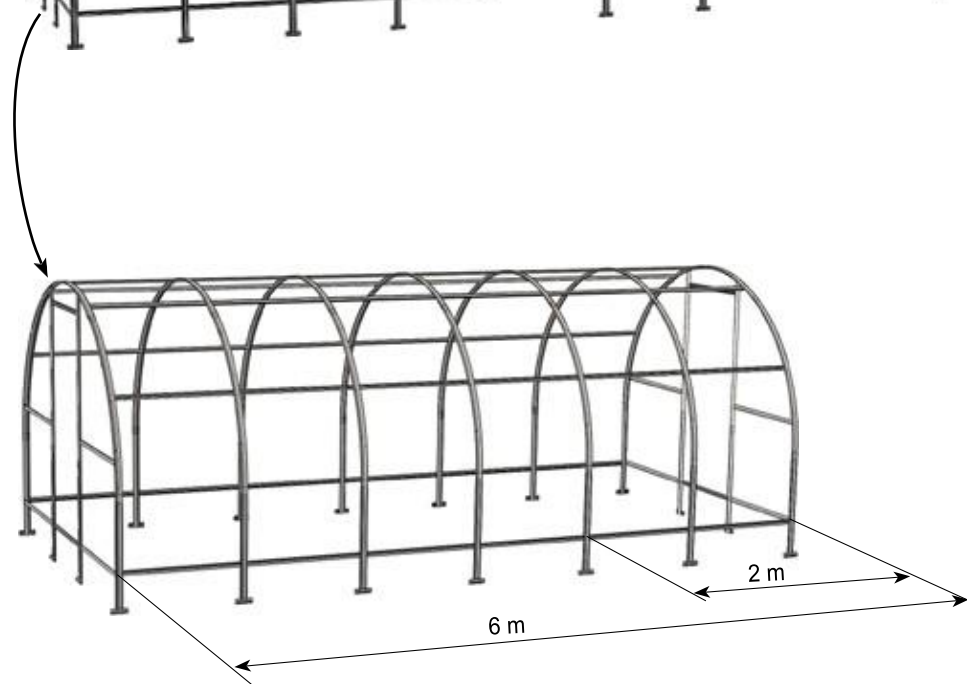
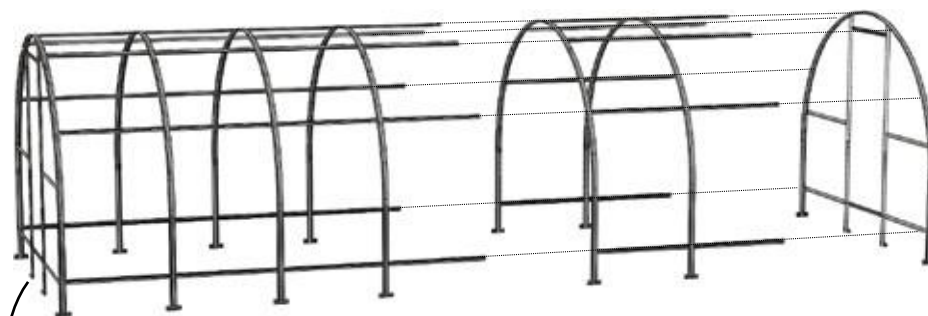
11

ZÁKLADNÍ

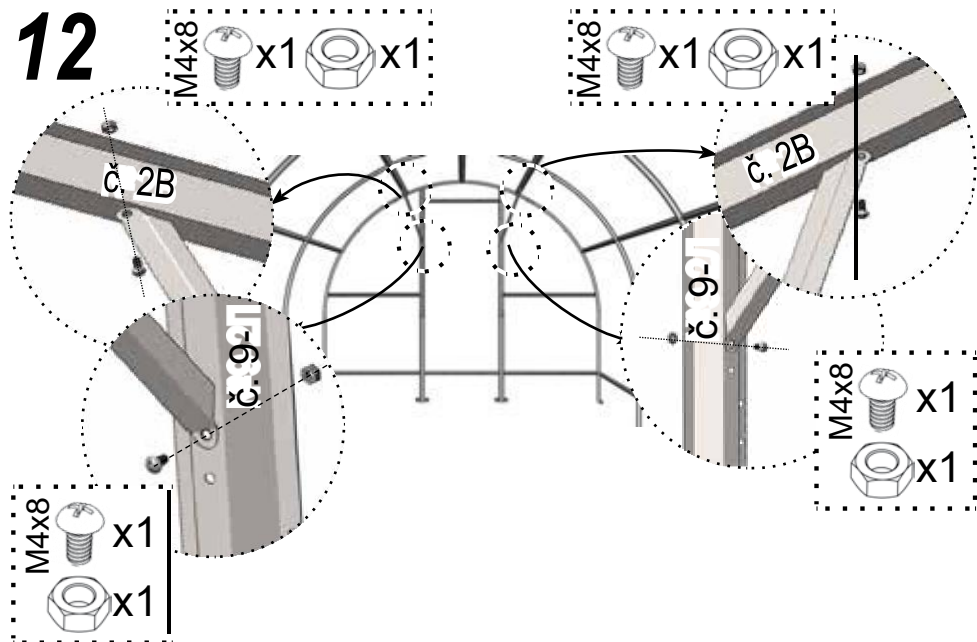


11-A

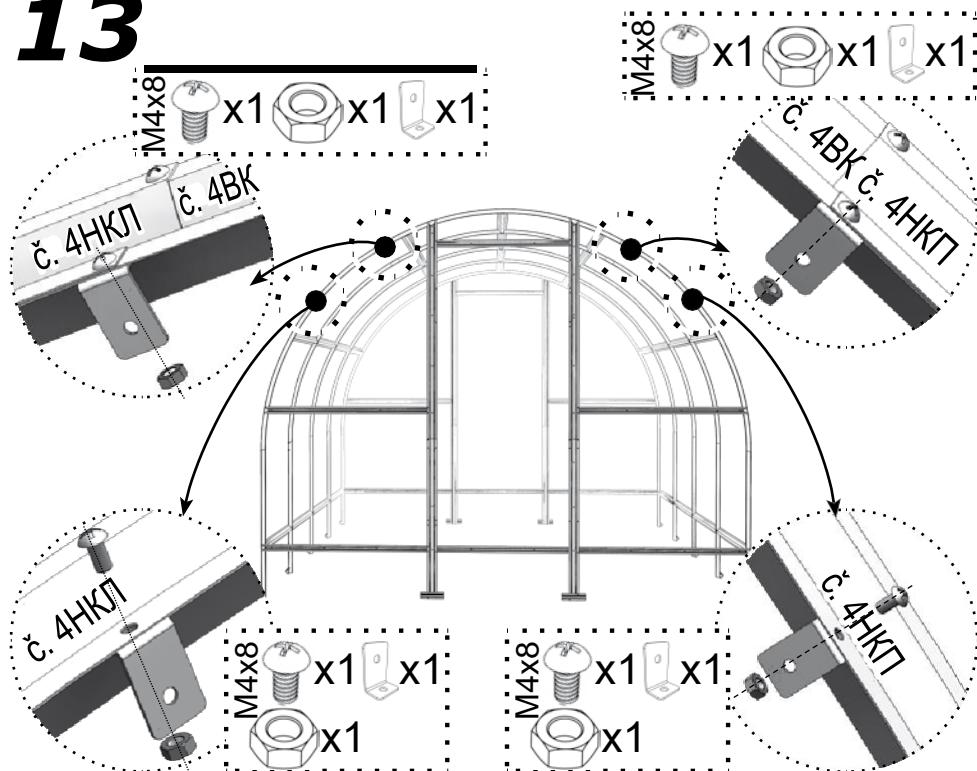
VLOŽKA



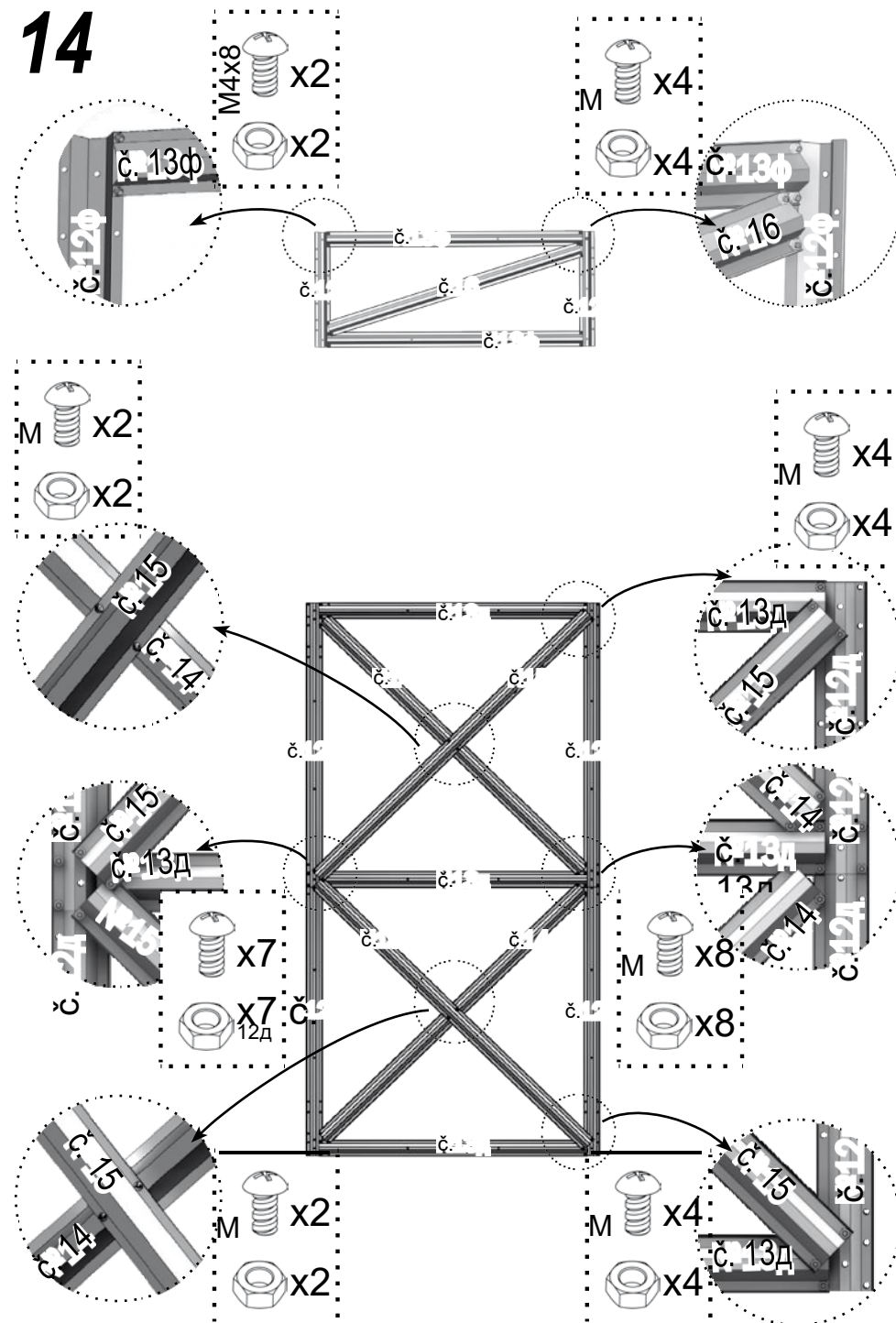
12



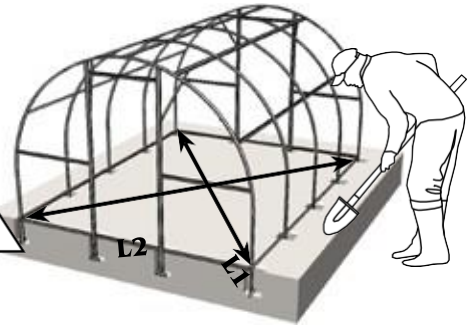
13



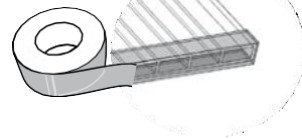
14



15

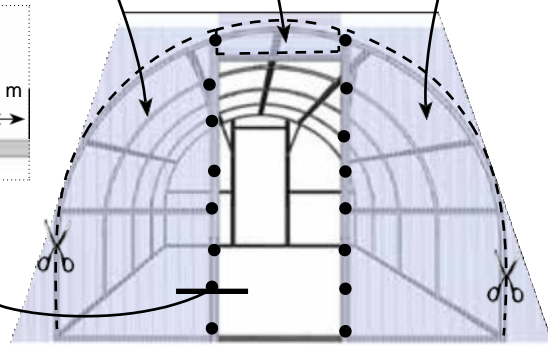
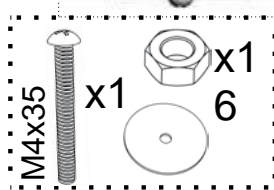
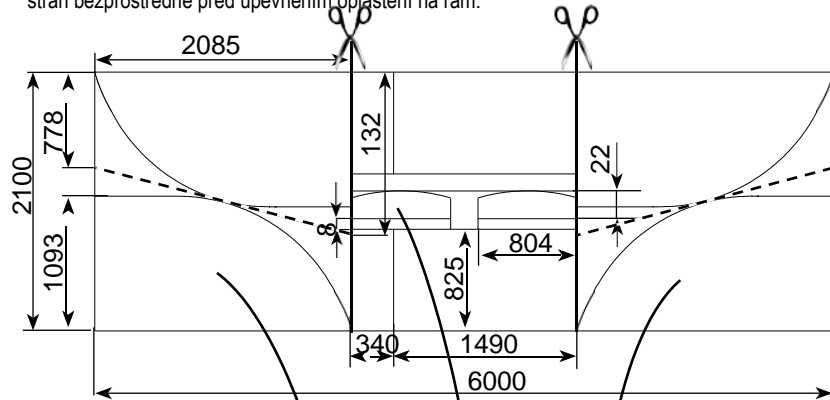


Části polykarbonátu s otevřenými komůrkami je nutné zakrýt lepicí páskou.

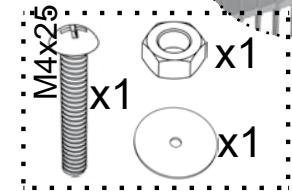
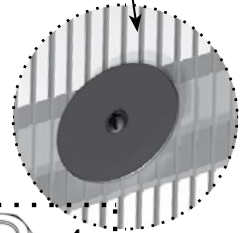
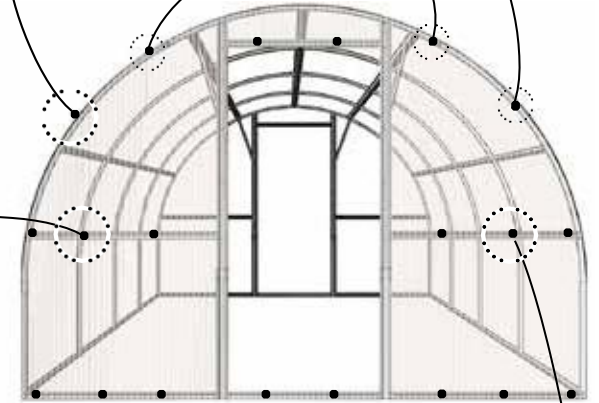
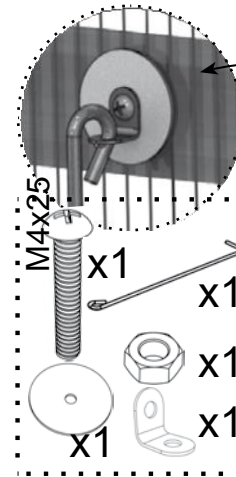
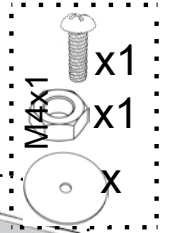
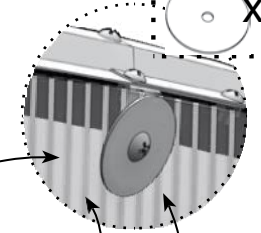
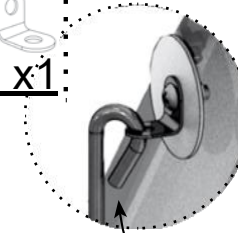
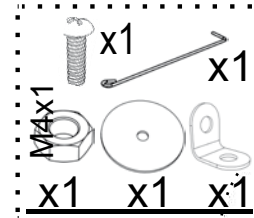


1

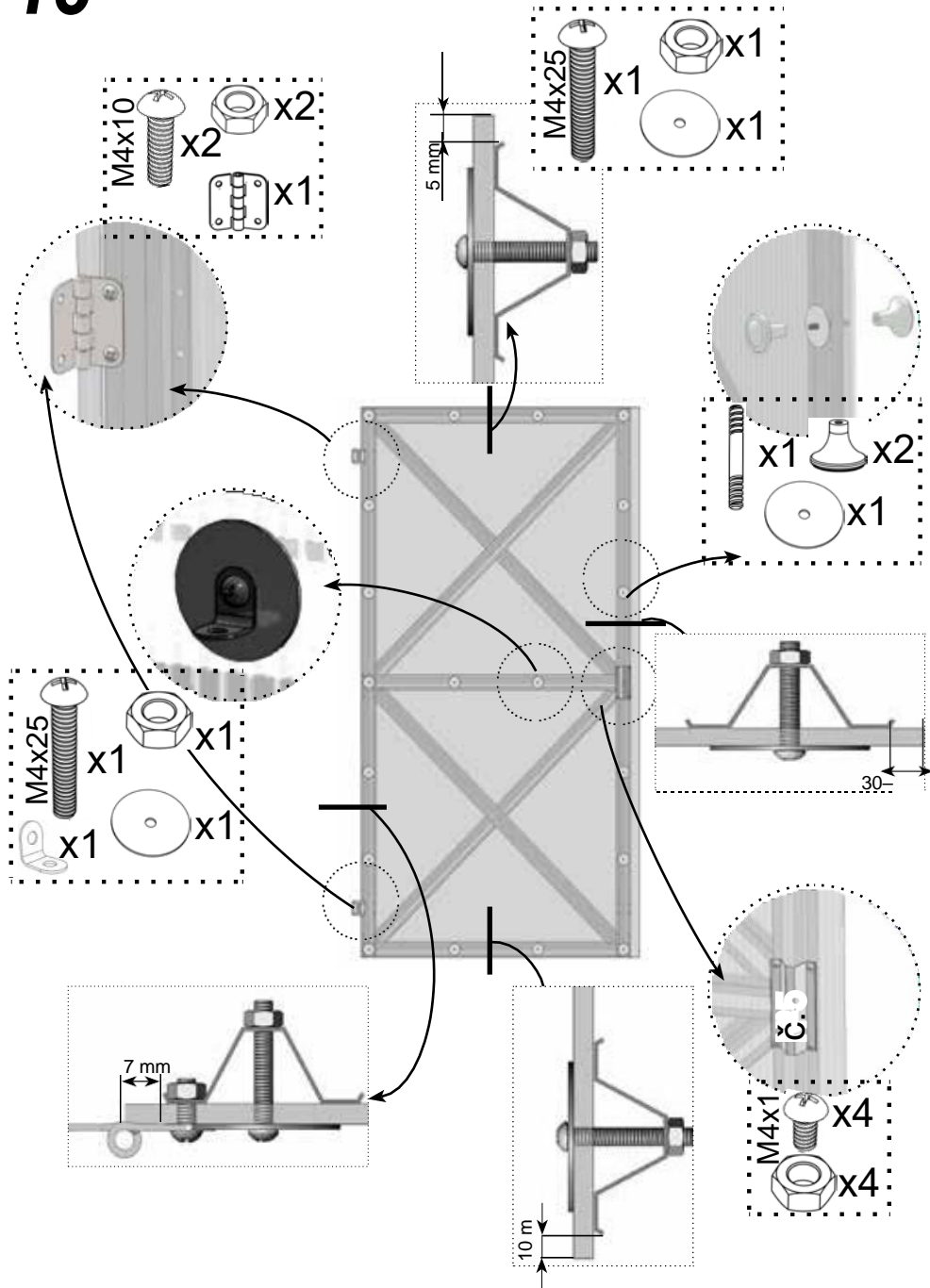
Komůrkový polykarbonát musí být nainstalován tak, aby ven (směrem ke slunci) směřovala přesně určená strana, která je opatřena ochrannou vrstvou. Ochranná vrstva je obvykle na straně s nápisy na přepravní fólii. Fólie na druhé straně desky je průhledná. Po označení desky, ale před jejím řezáním, udělejte značku na chráněné straně desky (na každém kusu): po odstranění přepravní fólie se jednotlivé strany desky nijak vizuálně neliší. Přepravní fólie se odstraňuje z obou stran bezprostředně před upevněním opláštění na rám.



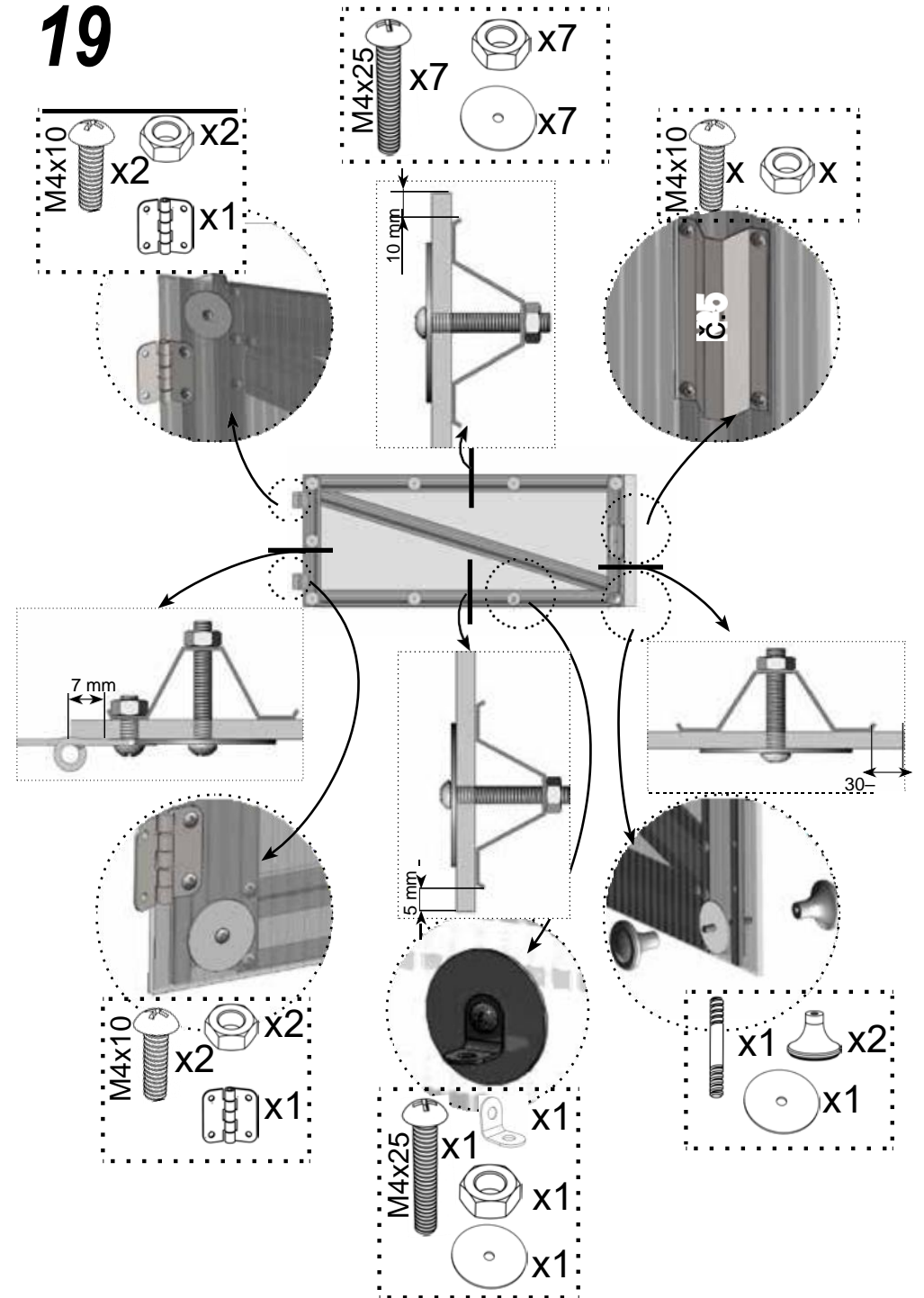
17



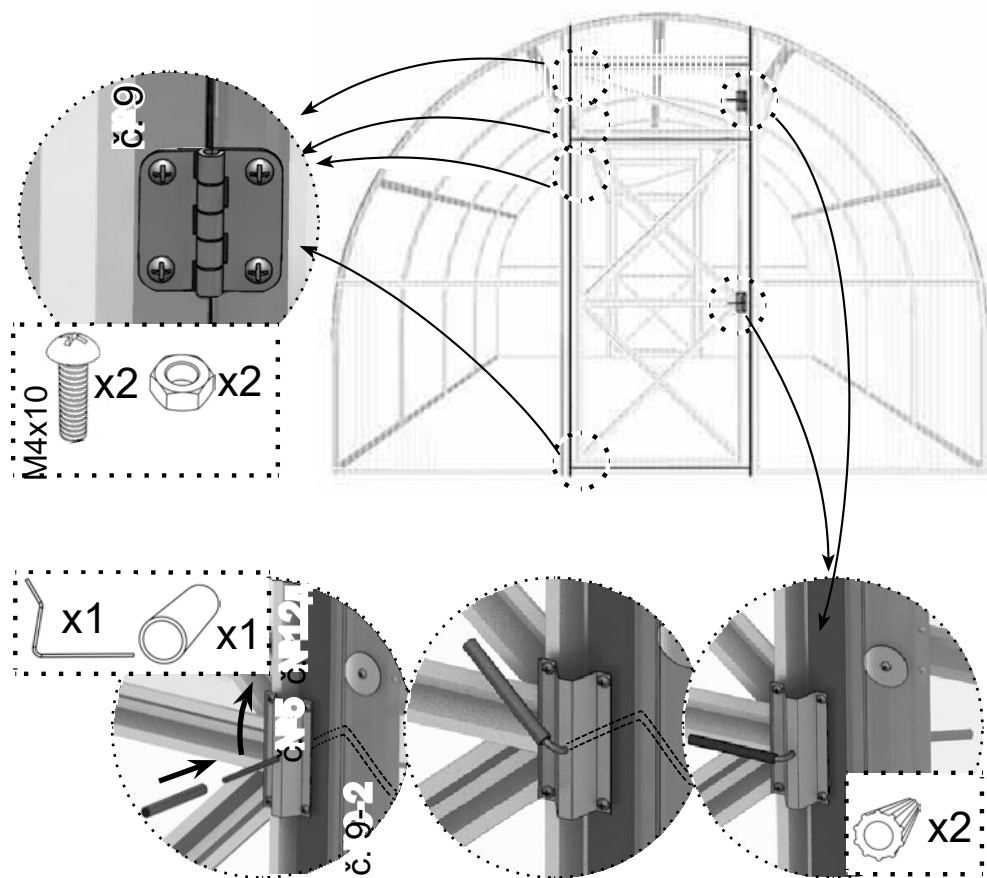
18



19



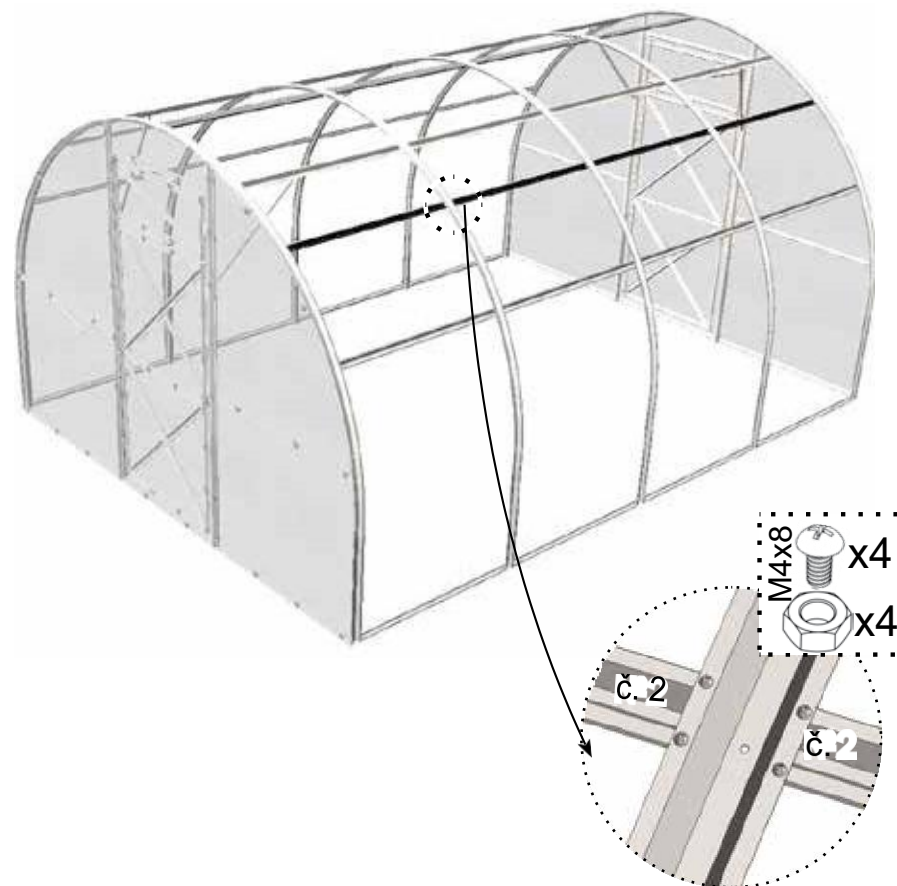
20



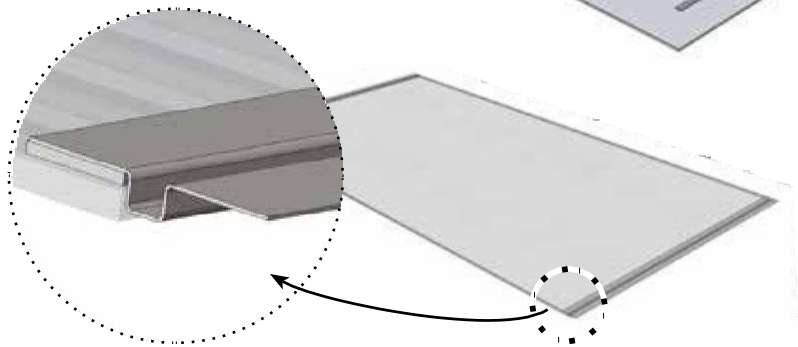
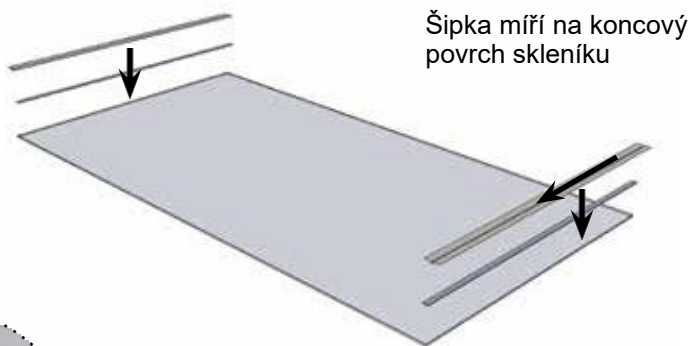
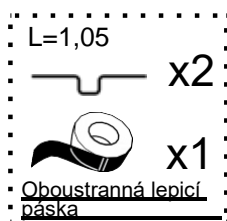
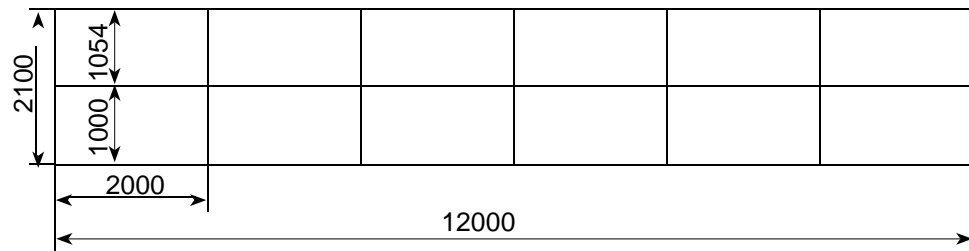
V základní variantě je horní část skleníku pokryta nerozdělenými deskami z komůrkového polykarbonátu o rozměrech 2,1x6 m s delší stranou desky namontovanou podél oblouků. Sousední desky se při montáži překrývají. Desky na rámu se upevňují stejně jako na koncovém povrchu.

21

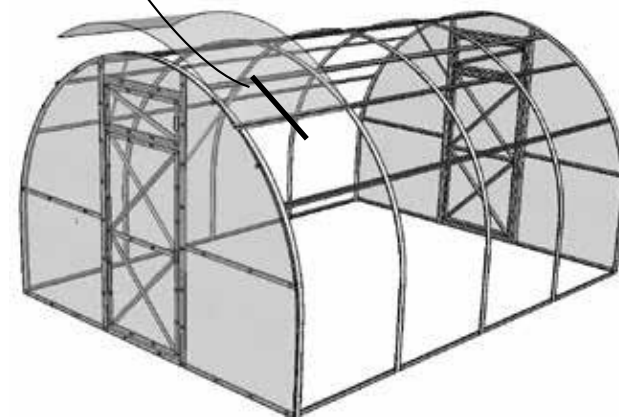
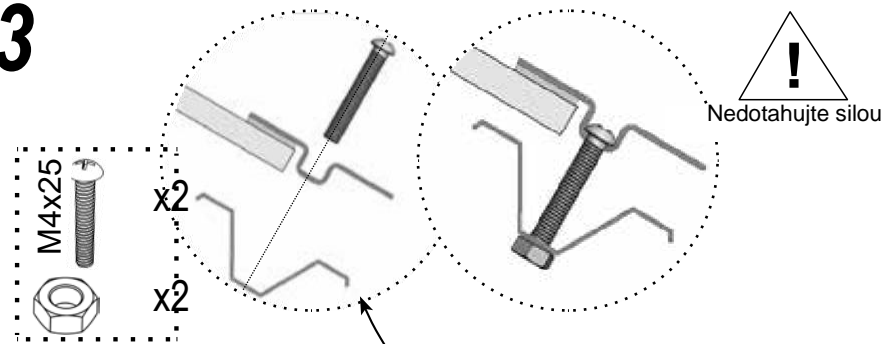
V případě dodávky skleníku s balením navíc a nařezanými deskami je třeba provést montážní fáze 21–28.



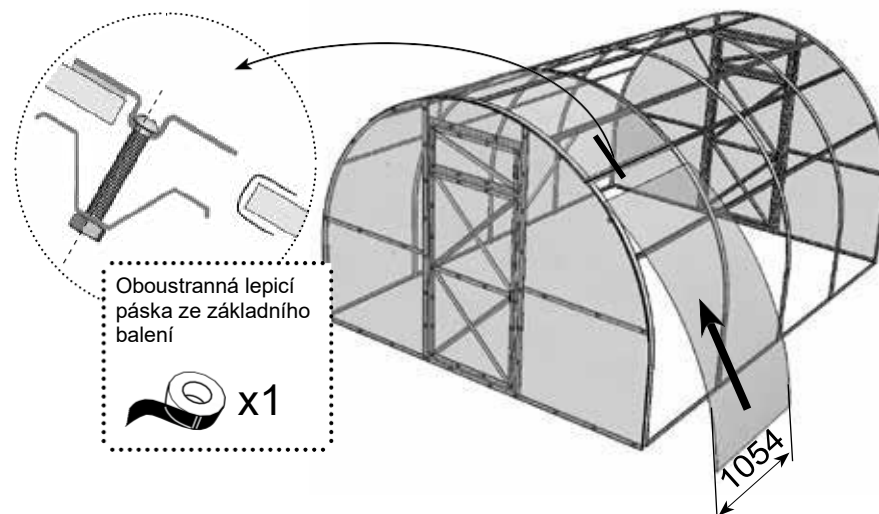
22



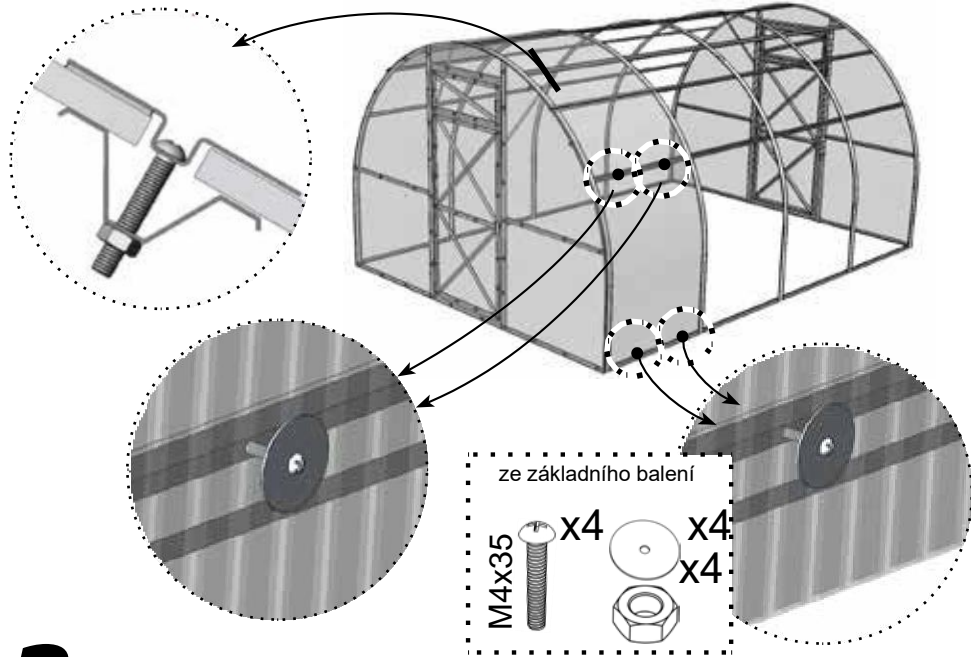
23



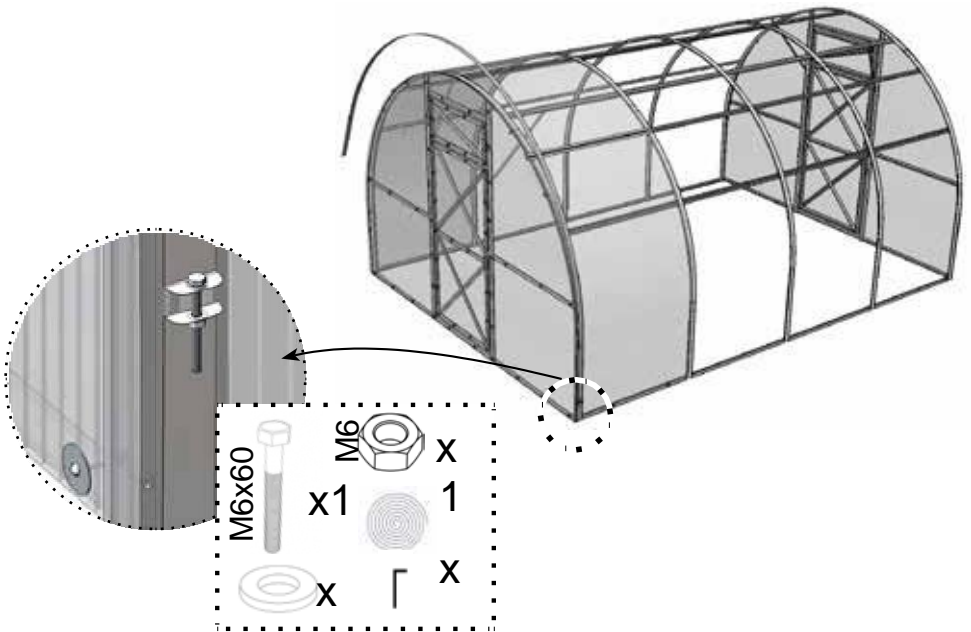
24



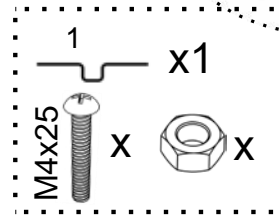
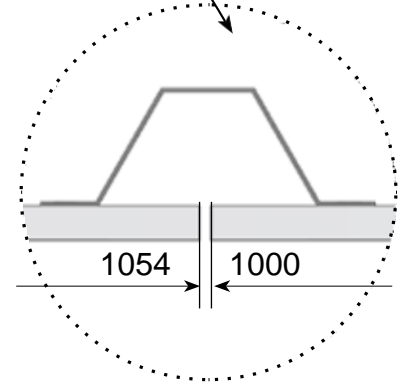
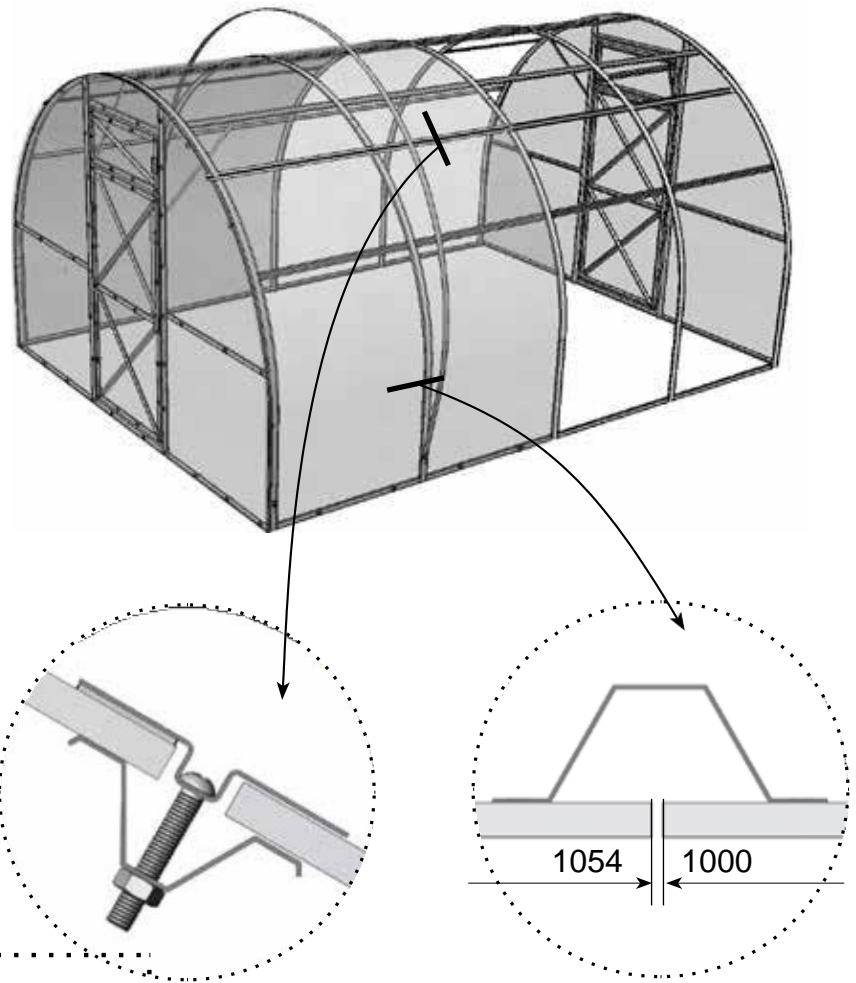
25

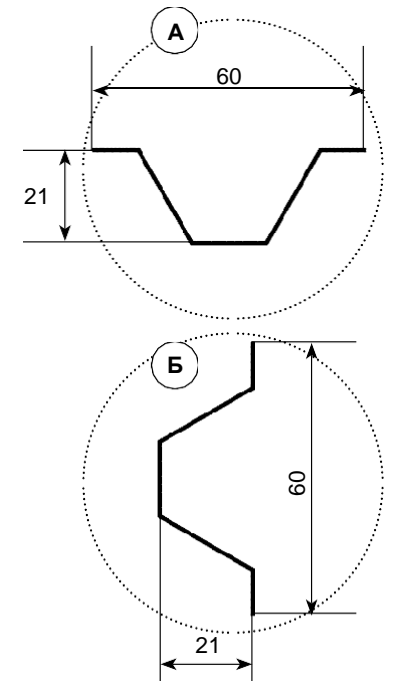
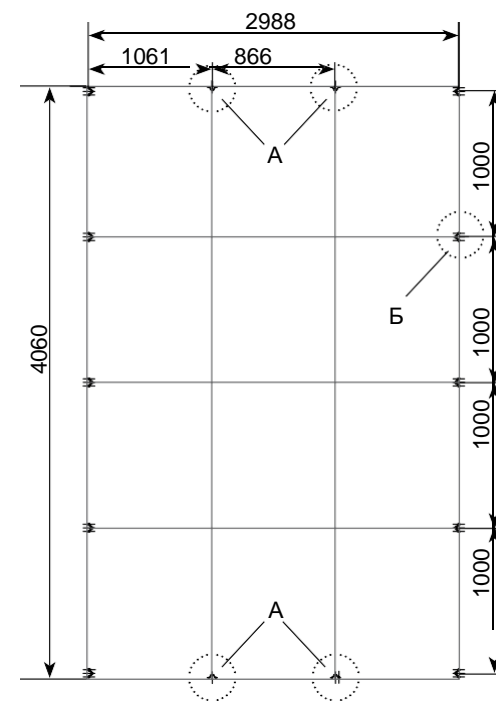
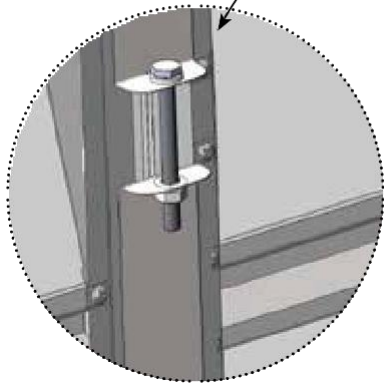
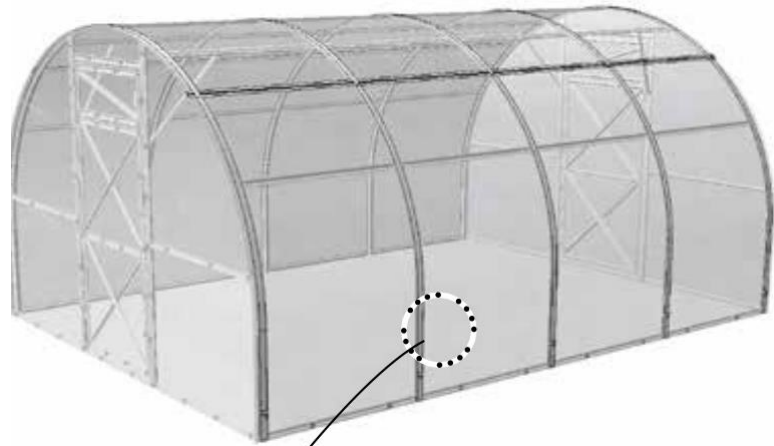


2



27







Výrobce:
Volya LLC, Dubna, Moskevská
oblast
Tel./fax: 8 (495) 598 5 999
www.perchina.ru
e-mail: info@perchina.ru

Tento návod nesmí být žádným způsobem rozmnožován, celý nebo jeho část, bez písemného souhlasu společnosti Volya

CZ