



CZ - NÁVOD NA MONTÁŽ A ÚDRŽBU
SK - NÁVOD NA MONTÁŽ A ÚDRŽBU



zahradní domek / záhradný domček

KARIBU MERSEBURG 5 + přístavek (68767 - 88648)

**CZ - Před stavbou si přečtěte až do konce tento montážní návod
SK - Pred stavbou si prečítajte až do konca tento montážny návod**



Bezpečnostní upozornění

Během montáže doporučujeme používat ochranné pomůcky (pracovní oděv a obuv, pevné pracovní rukavice, případně ochranné brýle). Lišty mohou mít ostré hrany. Domek stavte pouze za denního světla nebo při velmi dobrém umělém osvětlení. Montáž domku neprovádějte ve větru, za deště nebo za bouřky. Pozor – vyvarujte se kontaktu s vedením elektrického proudu. Bezpečně a ekologicky zlikvidujte všechny plastové obaly a chraňte je před dětmi. Domek musí stát na absolutně rovné ploše. Během výstavby se o domek neopírejte a nepřesouvejte ho. Zabraňte dětem a zvířatům v přístupu na místo montáže, protože hrozí nebezpečí jejich poranění. Nesnažte se domek sestavit, jestliže jste unaveni, pod vlivem alkoholu nebo léků nebo trpíte-li závratí. Při používání žebříku se ujistěte, že dodržíte bezpečnostní upozornění výrobce. Používáte-li elektrické nářadí, dodržujte návod k obsluze. V domku neskladujte horké předměty jako např. právě použitý zahradní nebo jiný gril, pájecí lampu, rozpálené jiné elektrické či plynové spotřebiče nebo rozpálenou benzinovou zahradní sekačku. Než začnete s kotvením do půdy, ujistěte se, že na zemi a v zemi pod plánovanou stavbou nejsou žádné viditelné ani skryté kabely nebo trubky apod. Pozor na elektrické kabely např. od zahradních sekaček, čerpadel a podobně. Dodržujte místní předpisy a smluvní závazky (např. na pronajatých pozemcích). Domek stavte v souladu s místními předpisy (ověřte nutnost stavebního povolení, územního souhlasu se stavbou nebo územního rozhodnutí) a s ohledem na práva majitelů nebo uživatelů sousedních pozemků.

Všeobecná upozornění

Domek se skládá z mnoha dílů, proto si na celou montáž rezervujte dostatek času. Domek doporučujeme stavět minimálně ve dvou osobách. Než začnete sestavovat domek, ujistěte se, že všechny součásti uvedené v tomto návodu, jsou obsaženy v balení. Jednotlivé díly předem přezkontrolujte a přehledně a přístupně rozložte. Je důležité, abyste jednotlivé součásti nepomíchali. Pokud některá z částí domku chybí, v žádném případě domek nestavte a kontaktujte svého dodavatele (na případná poškození postaveného nekompletního domku jakýmkoliv počasím se nevztahuje záruka). Uchovávejte všechny malé součásti (šrouby, matky apod.) mimo prostor stavby v misce, aby se neztratily. Pro domek si zvolte rovné místo bez převislých objektů. Nestavte domek na místě vystaveném větru. Domek musí být vždy pevně připevněn k zemi.

Pozor – domky jsou v uzavřeném stavu (okna a dveře) testovány do rychlosti větru max 70 km/hod. Pokud zůstane otevřené okno nebo dveře, tak se odolnost domku velmi výrazně sníží. Proto při hrozícím větru včas (předem) manuálně uzavřete okna. Při vyšších rychlostech větru (vichřice, orkán) může dojít k poškození domku, stejně jako jiných zahradních staveb.

DOPORUČUJEME IHLED PO STAVBĚ DOMEK ZAHRNOUT DO POJISTKY VAŠÍ NEMOVITOSTI

Veškerá poškození domku vzniklá v důsledku událostí hodnocených podle definice pojistných událostí (např. extrémní krupobití, vichřice – nárazy větru, povodeň, záplava, sníh, apod.) nejsou předmětem záruky a nelze je reklamovat. Definice pojistné události vychází z pojistných podmínek českých pojišťoven.

Péče a údržba

K čištění domku použijte pouze a výhradně slabý mýdlový roztok a jemný hadřík. Po umytí domek opláchněte čistou vodou. Nepoužívejte čisticí prostředky obsahující chemická rozpouštědla nebo prostředky na bázi lihu a alkoholu (např. Iron nebo Okenu). Pozor na poškrábání špinavým hadrem nebo špinavou houbou. Materiál domku nesmí přijít do kontaktu s chemickými čistidly a rozpouštědly, s chemikáliemi typu benzin (vč. technického), Aceton, Toluén, chlor (např. Savo), terpentýn, jakákoliv ředidla na barvy (např. řada S 6xxx), apod.

- **ZBAVUJTE PRAVIDELNĚ STŘECHU SNĚHU A LISTÍ**
- **PRŮBĚŽNĚ KONTROLUJTE, ZDA UKOTVENÍ DOMKU PEVNĚ DRŽÍ V ZEMI A NENÍ UVOLNĚNÉ**
- **POKUD METEOROLOGOVÉ OHLÁSÍ VĚTRNÉ DNY, MUSÍ BÝT U DOMKU BEZPODMÍNEČNĚ PEVNĚ UZAVŘENÉ DVEŘE A VŠECHNA VENTILAČNÍ OKNA**
- **V ZIMĚ PRAVIDELNĚ A PRŮBĚŽNĚ ODSTRAŇUJTE SNÍH ZE STŘECHY DOMKU NEBO STŘEŠE DODEJTE Z VNITŘKU DOMKU DOSTATEČNOU PODPORU, ABY UDRŽELA VÁHU SNĚHU – ZEJMÉNA PŘI VĚTŠÍCH PŘÍVALECH SNĚHU**

Životnost:

Pro dlouhotrvající životnost domku pravidelně kontrolujte jeho vnější povrch. V pravidelných intervalech obnovujte povrchovou úpravu domku (termíny jsou závislé na použitých prostředcích).

Střecha:

Očišťujte střechu od listí a sněhu měkkým smetákem s dlouhou rukojetí. Velké množství sněhu na střeše může domek poničit a je nebezpečné do něj v takovém případě vstupovat.

Dveře:

Průběžně mazejte panty dveří vazelínou.

Spojovací prvky:

Použijte všechny dodané podložky ke spojovacím prvkům. Mají význam jako těsnění proti průniku nečistot z povětří a jako ochrana plechu proti poškrábání od šroubků. Pravidelně kontrolujte, zda se nějaký šroubek, matka apod. neztratily a pokud to bude potřeba, znovu je utáhněte.

Vlhkost:

Plastová deska nebo folie umístěná pod celou podlahovou plochou domku zmírní kondenzaci.

Další tipy:

Mýdlem a vodou smyjte natištěná čísla částí na jednotlivých dílech domku.

TECHNICKÉ PARAMETRY DOMKŮ:

- rozsah teplot, kdy výrobce garantuje technické parametry domku -20°C až + 55°C

- zatížení sněhem max 50 kg/m² - v každém případě je nutné pravidelně odklízet sníh – viz pokyny péče a údržba
- odolnost větru do max 70 km/hod – pokud je domek kompletně uzavřený (viz pokyny péče a údržba)

Parametry domku výrobce garantuje pouze za předpokladu, že domek je postavený, ukotvený k zemi a udržovaný v souladu s návodem. Upozorňujeme na fakt, že normovaná hmotnost čerstvého prachového sněhu je 1 kg/m² pro každý napadlý 1 cm sněhu. Upozorňujeme na fakt, že normovaná hmotnost čerstvého mokrého sněhu je 4 kg/m² pro každý napadlý 1 cm sněhu. Přesné údaje o podmínkách na místě stavby domku naleznete na - <http://www.snehovamapa.cz/>

Pokyny před stavbou

Předtím, než začnete stavět zahradní domek, je velice důležité přečíst si a dodržet tyto pokyny!

- Montáž by měly provádět dvě nebo tři osoby. Požádejte o pomoc kamaráda nebo někoho z rodiny.
- Při výběru prostoru k postavení domku se snažte zvolit rovné a pevné místo, odkud bude umožněno odvodnění (z toho místa).
- Ačkoliv je tento domek navrhnut tak, aby (pokud ho postavíte podle těchto pokynů) odolal většímu zatížení větrem, přesto ho nestavte v oblastech vystavených extrémnímu větru. Ani montáž neprovádějte ve větrných dnech.
- **V ZIMĚ SE MUSÍ PRAVIDELNĚ A PRŮBĚŽNĚ ODSTRAŇOVAT SNÍH ZE STŘECHY DOMKU NEBO STŘEŠE DODAT Z VNITŘKU DOMKU DOSTATEČNOU PODPORU, ABY UDRŽELA VÁHU SNĚHU – ZEJMÉNA PŘI VĚTŠÍCH PŘÍVALECH SNĚHU**
- Zkontrolujte označení (nálepky) na balení, abyste se ujistili, že máte model domku, který jste si objednali a správné číslo balení.
- Budete potřebovat několik pracovních nástrojů a další příslušenství, které může být užitečné k tomu, abyste domek sestavili rychleji a snadněji. Všechny otvory na šrouby jsou předvrtány. Elektrický šroubovák nebo akumulátorová vrtačka opatřená magnetickým hrotem urychlí montáž. Dávejte pozor, abyste nepřetáhli samočesné šrouby.
- Než začnete domek stavět, rozřídíte, rozdělíte a označíte všechny části. Zkontrolujte je pomocí obrázků zobrazených nahoře každého ilustrovaného postupu v tomto manuálu.
- Kromě panelů jsou všechny kusy označeny, zkontrolujte je pomocí označení na příslušném schématu.
- Všechny nákresy nejsou v reálném měřítku, některé jsou zvětšené, aby bylo umožněno snadnější porovnání s ostatními částmi.
- Označení částí v nákresu je zjednodušeno takto. Všechny části konstrukce mají stejný systém očíslování (čísel součástek), ale označují různé délky, čísla jsou vyražena na součástkách.
- Pokud necháte stavbu částečně rozestavěnou, může dojít vlivem větru k jejímu vážnému poškození. Je vaší zodpovědností, abyste domek bezpečně dokončili s ohledem na povětrnostní podmínky ve vaší oblasti.
- Pokud by domek nebyl řádně připevněn k zemi a byl by odfouknut, mohl by se poničit a mohl by i způsobit poranění.
- Zamezení vlhnutí (kondenzace) uvnitř domku pomůže k udržení suchého obsahu (nářadí) stejně jako minimalizuje možnost poškození samotného domku. Následující rady mohou být užitečné:
- Půda je pokaždé vlhká, a pokud proti této vlhkosti nebude žádná zábrana, může prostoupit do domku. Trvanlivá plastová folie, umístěná pod betonovou desku zabrání vypařování a následné vlhnutí v domku.

Skladování před montáží

Domek je vyroben z kvalitního smrkového dřeva a je dodáván povrchově neošetřen. Pozor, balík s materiálem není vodotěsný. Folie chrání dřevo jen proti znečištění. Skladujte proto stavební sadu až do konečné montáže v suchu, ne přímo položenou na zemi, chráněnou proti vlivům počasí (vlhkost, slunce atd.). Neskladovat ve vytápěném prostoru!

Povrchová úprava domku

Před montáží musí být všechny přírodní neošetřené stavební díly ošetřeny hluboko působícím základním nátěrem (preventivní ochrana proti zamodráním a plísním) a to z vnější i vnitřní strany dílců. Pro konečný nátěr použijte i ve vnitřním prostoru povětrnostně odolnou lazuru s dobrými fyzikálními vlastnostmi, která ochrání dřevo proti vlhkosti a slunečnímu záření. Lazura by měla být zároveň voděodpudivá, světlostálá a vlhkosti odolná. Dbejte na to, aby lazura měla dostatek barevného pigmentu, protože jinak by mohlo dojít k zešednutí dřeva. Nepoužívejte žádný lak! Nechte si podrobně poradit od odborného prodejce barev, co se týká ochrany přírodního jehličnatého dřeva, a dodržujte pracovní postup výrobce nátěrové hmoty. Další nátěr provádějte po dokonalém zaschnutí a vyvětrání. Důkladnou ochranou dřeva ovlivníte zásadně životnost Vašeho zahradního domku. Povrchovou úpravu domku pravidelně obnovujte (ideálně každý 3 – 4 rok) podle pokynů výrobce nátěru. Pozor, pokud jste zakoupili povrchově ošetřený domek, tak originální natřený povrch žádnou dodatečnou povrchovou úpravu nevyžaduje.

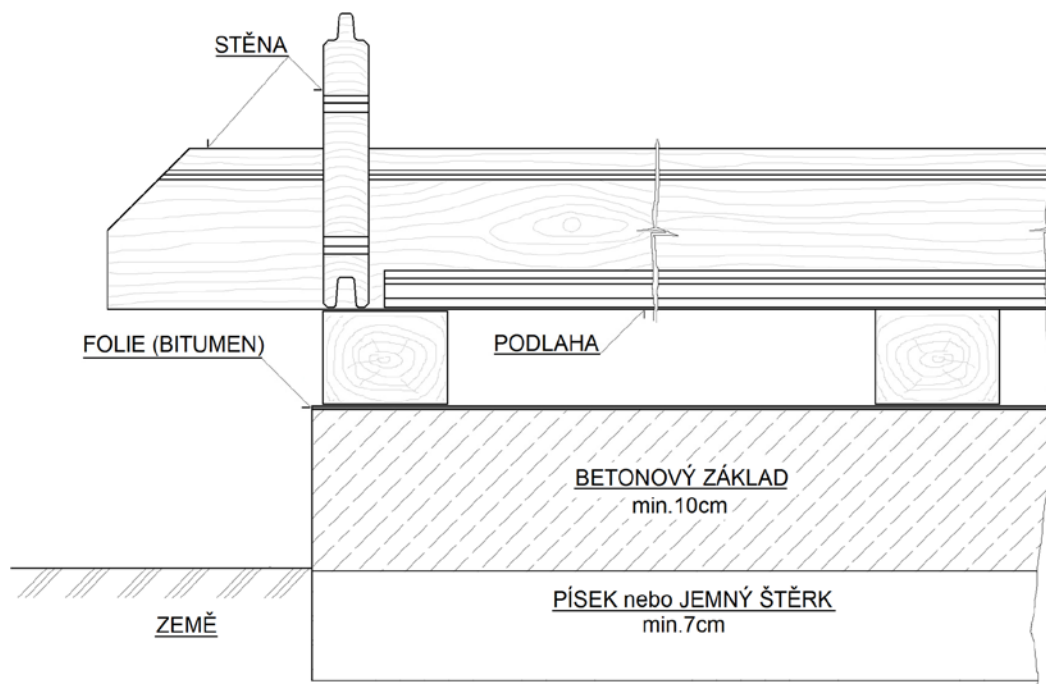
Základy domku

Věnujte prosím MIMOŘÁDNOU péči při budování základu pro domek. Základ postavte tak, aby horní hrana základu přesahovala asi 5 cm okolní terén. Základ musí být přesně vyvážen do vodorovné roviny a odvodněn, aby základové trámký ležely v rovině. Aby bylo zabráněno přímému kontaktu se zemí a vniknutí zemní vlhkosti do trámků, podložte trámký pásky z bitumenové lepenky (nejsou součástí dodávky). Základ se obvykle provádí třemi způsoby:

- pásový základ
- sypaný betonový základ

- betonová deska

Pro trvanlivost základu je nutno dodržet tyto nejdůležitější předpoklady: **podklad, pravouhlost a přesná rovina**. S kvalitním základem vydrží Váš domek o mnoho let déle. Nechte si poradit nebo základ zhotovit odborníkem-stavařem.



Použité dřevo

Naše dřevostavby jsou vyráběny z jehličnatého řeziva, konkrétně severského smrku. Výjimkou jsou nosné rošty, jež jsou vyráběny ze severské impregnované borovice. Dřevo je přírodní produkt, šetrný k životnímu prostředí, takže harmonicky zapadá do jakékoli zahrady. Další předností dřevovýrobku je také to, že se dá jednoduše opracovat a je cenově příznivý. K tomu navíc má jehličnaté dřevo vysokou izolační schopnost. Výrobce pečlivě vybírá surovinu ze severských a východoevropských lesů, kde dřevo díky dlouhým a chladným zimám roste pomaleji. Letokruhy jsou husté, blízko u sebe, což činí dřevo pevným a tvrdým.

Povolení ke stavbě domku

Dřevěný domek s pevnými základy může vyžadovat určitá povolení od místních úřadů. Proto raději před nákupem domku **sami aktivně a předem** ověřte na stavebním úřadě aktuální situaci s nutností stavebního povolení, s územním rozhodnutím (případně s rozhodnutím o umístění stavby). Doporučujeme na všech místních úřadech ověřit platné předpisy pro oblast plánované stavby domku, protože stavba domku může být úřady zrovna v místě vaší zahrady z různých důvodů omezena. Pokud máte zahrádku (pozemek) v nájmu, tak se musíte dohodnout i s jejím majitelem.

Upozornění na běžné vlastnosti dřeva

1. Suky můžete najít v každém druhu dřeva, je to přirozené a nemají žádný vliv na pevnost a odolnost produktu.
2. Prskyřice může mít tendenci vystupovat na povrch. Jednoduše může být odstraněna pomocí odpovídajícího nástroje nebo rozpouštědla.
3. Barevné rozdíly jsou přirozené, nebo se mohou objevit v důsledku ošetření dřeva, ale jedná se o běžnou vlastnost. Barevné rozdíly časem nebo působením slunečního záření vyblednou.
4. Z důvodu rozdílné hustoty se dřevo nesmršťuje nebo nerozpíná rovnoměrně. To může způsobit popraskání. Tento jev nijak neovlivňuje vlastnosti dřeva.
5. Houby nebo namodralé skvrny se mohou objevit na povrchu dřeva, nemají žádný dopad na pevnost a odolnost dřeva a mohou být jednoduše odstraněny vodou a kartáčem.
6. Zelené skvrny se někdy mohou objevit na dřevě, kdy sůl je součástí impregnačního procesu, aby bylo dřevo chráněno před hmyzem a houbami. Skvrny nemají žádný vliv na odolnost dřeva.

Bezpečnostná upozornenia

Počas montáže odporúčame používať ochranné pomôcky (pracovný odev a obuv, pevné pracovné rukavice, prípadne ochranné okuliare). Lišty môžu mať ostré hrany. Domček stavajte iba za denného svetla alebo pri veľmi dobrom umelom osvetlení. Montáž domčeka nevykonávajte vo vetre, za dažďa alebo za búrky. Pozor - vyvarujte sa kontaktu s vedením elektrického prúdu. Bezpečne a ekologicky zlikvidujte všetky plastové obaly a chráňte ich pred deťmi. Domček musí stáť na absolútne rovnej ploche. Počas výstavby sa o domček neopierajte a nepresúvajte ho. Zabráňte deťom a zvieratám v prístupe na miesto montáže, pretože hrozí nebezpečenstvo ich poranenia. Nesnažte sa domček zostaviť, ak ste unavení, pod vplyvom alkoholu alebo liekov alebo trpíte závratmi. Pri používaní rebríka sa uistite, že dodržiavate bezpečnostné upozornenia výrobcu. Ak používate elektrické náradie, dodržujte návod na obsluhu výrobcu.

V domčeku neskladujte horúce predmety ako napr. práve použitý záhradný alebo iný gril, spájkovacie lampu, rozpálené iné elektrické alebo plynové spotrebiče alebo rozpálenú benzínovú záhradnú kosačku. Než začnete s kotvením podlahy, uistite sa, že na zemi a v zemi pod plánovanou stavbou nie sú žiadne viditeľné ani skryté káble alebo rúrky apod. Pozor na elektrické káble napr. od záhradných kosačiek, čerpadiel a podobne. Dodržujte miestne predpisy a zmluvné záväzky (napr. na prenajatých pozemkoch). Domček stavajte v súlade s miestnymi predpismi (overte nutnosť stavebného povolenia, územného súhlasu so stavbou alebo územného rozhodnutia) a vzhľadom na práva majiteľov alebo užívateľov susedných pozemkov.

Všeobecné upozornenia

Domček sa skladá z mnohých dielov, preto si na celú montáž zarezervujte minimálne celý poľdeň. Domček odporúčame stavať v dvoch osobách. Než začnete zostavovať váš domček, uistite sa, že všetky súčasti uvedené v tomto návode, sú obsiahnuté v balení. Jednotlivé diely dopredu prekontrolujte a prehľadne a prístupne rozložte. Je dôležité, aby ste časti nezmiešali. Ak niektorá z častí domčeka chýba, v žiadnom prípade domček nestavajte a ihneď kontaktujte svojho dodávateľa (na prípadné poškodenia postaveného nekompletného domčeka akýmkoľvek počasím sa nevzťahuje záruka). Uchovávajte všetky malé časti (skrutky, matky a pod) v pripravenej miske, aby sa nestratili. Pre domček si zvolte slnečné a rovné miesto bez previsnutých objektov. Nestavajte domček na mieste vystavenom vetru.

Pozor - domčeky sú v uzavretom stave (okná a dvere) testované do rýchlosti vetru max 70 km/hod. Pokiaľ zostane otvorené okno alebo dvere, tak sa odolnosť skleníku veľmi výrazne zníži. Preto pri hroziacom vetru včas (tj. vopred) manuálne uzatvorte okná. Pri vyšších rýchlostiach vetru (víchrica, orkán) môže dôjsť k poškodeniu domčeka, rovnako ako iných záhradných stavieb.

ODPORÚČAME IHNEĎ PO STAVBE DOMČEK ZAHRNÚŤ DO POISTKY VAŠEJ NEHNUTEĽNOSTI.

Všetky poškodenia skleníka vzniknutá v dôsledku udalostí hodnotených ako poistnej udalosti (napr. extrémne krupobitie, víchrica - nárazy vetru, povodeň, záplava, sneh a podobne) nie sú predmetom záruky a nemožno ich reklamovať. Definícia poistnej udalosti vychádza z poistných podmienok českých poisťovní.

Starostlivosť a údržba

Na čistenie domčeka používajte iba a výhradne slabý mydlový roztok a jemnú handričku. Po umytí domček opláchnite čistou vodou. Nepoužívajte čistiace prostriedky obsahujúce chemické rozpúšťadlá alebo prostriedky na báze liehu a alkoholu (napr. Iron alebo okien). Pozor na poškriabanie špinavým handrou alebo špinavú hubou. Materiál domčeka nesmie prísť do kontaktu s chemickými čistidlami a rozpúšťadlami, s chemikáliami typu benzín (vr. technického), acetón, toluén, chlór (napr. Savo), terpentín, riedidla na farby (napr. rada S 6xxx), apod.

- **PRAVIDELNE ZBAVUJTE STRECHU LÍSTIA A NEČISTÔT**
- **PRIEBEŽNE KONTROLUJTE ČI UKOTVENIE DOMČEKA DO ZEME PEVNE DRŽÍ A NIE JE UVOĽNENÉ**
- **AK METEOROLÓGOVIA OHLASI VETERNE DNI, MUSÍ BYŤ U DOMČEKA BEZPODMIENEČNE PEVNEUZAVRETÉ DVERE I VETRACIA OKNÁ**
- **V ZIME PRAVIDELNE ZBAVUJTE STRECHU DOMČEKA SNEHU ALEBO STRECHE DODAJTE DOSTATOČNÚ PODPERU, ABY UDRŽALA VÁHU SNEHU - NAJMÁ PRI VÄČŠÍCH PRÍVALOCH SNEHU**

Životnosť: Pre dlhotrvajúcu životnosť domčeka pravidelne čistite jeho vonkajší povrch. Škrabance opravte ihneď, ako náhle si ich všimnete. Oblasť okamžite očistite drôtenou kefou, umyte a aplikujte ochranný náter podľa odporúčaní výrobcu.

Strecha: Očisťujte strechu od lístia a snehu mäkkým zmetákom s dlhou rukoväťou. Veľké množstvo snehu na streche môže domček poškodiť a je nebezpečné do neho v takom prípade vstupovať.

Dvere: Pribežne mažte pánty dverí vazelínou.

Spojovacie prvky: Použite všetky dodané podložky ku spojovacím prvkom. Majú význam ako tesnenie proti prieniku nečistôt z povetria a ako ochrana plechu proti poškriabaniu od skrutiek. Pravidelne kontrolujte, či sa nejaký skrutka, matka nestratili a ak to bude potrebné, znovu je utiahnite.

Vlhkosť: Plastová doska alebo fólia umiestnená pod celou podlahovou plochou domčekov s dobrou ventiláciou zmierni kondenzácii.

Ďalšie tipy: Mydlom a vodou zmyte natlačená čísla častí na jednotlivých dieloch domčeka.

TECHNICKÉ PARAMETRE DOMČEKOV

- rozsah teplôt, kedy výrobca garantuje technické parametre domčeku -20°C až + 55°C
- zaťaženie snehom max 50 kg/m² - v každom prípade je nutné pravidelne odpratávať sneh - pozri pokyny starostlivosť a údržba
- odolnosť vetra do max 70 km/hod – ak je domček kompletne uzavretý (pozri pokyny starostlivosť a údržba)

Tieto parametre výrobca garantuje iba za predpokladu, že domček je postavený, ukotvený k zemi a udržiavaný v súlade s návodom. Upozorňujeme na fakt, že normovaná hmotnosť čerstvého prachového snehu je 1 kg/m² pre každý napadnutý 1 cm snehu. Upozorňujeme na fakt, že normovaná hmotnosť čerstvého mokrého snehu je 4 kg/m² pre každý napadnutý 1 cm snehu. Presné údaje o podmienkach na mieste stavby domčeku nájdete na - <http://www.snehovamapa.cz/>

Pokyny pred stavbou

Predtým, než začnete stavať záhradný domček, je veľmi dôležité prečítať si a dodržať tieto pokyny!

- Montáž by mali vykonávať dve alebo tri osoby, požiadajte o pomoc kamaráta alebo niekoho z rodiny.
- Pri výbere priestoru na postavenie domčeku sa snažte zvoliť rovné a pevné miesto, odkiaľ bude umožnené odvodnenie (z toho miesta).
- Než začnete domček stavať, roztriedte, rozdeľte a označte všetky časti. Skontrolujte je pomocou obrázkov zobrazených navrchu každého ilustrovaného postupu v tomto manuále.
- Okrem panelov sú všetky kusy označené, skontrolujte ich pomocou označenia na príslušnom schéme.
- Všetky nákresy nie sú v reálnom meradle, niektoré sú zväčšené, aby bolo umožnené jednoduchšie porovnanie s ostatnými časťami.
- Označenie častí v nákrese je zjednodušené takto. Všetky časti konštrukcie majú rovnaký systém číslovania (čísel súčiastok), ale označujú rôzne dĺžky, čísla sú vyrazená na súčiastkach.
- Hoci je tento domček navrhnutý tak, aby (ak ho postavíte podľa týchto pokynov) odolal väčšiemu zaťaženiu vetrom, napriek tomu ho nestavajte v oblastiach vystavených extrémnemu vetru. Ani montáž nerobte vo veterných dňoch.
- **V ZIME PRAVIDELNE A PRIEBEŽNE ODSTRÁŇUJTE SNEH ZO STRECHY DOMČEKA ALEBO STRECHE DODAJTE Z VNÚTRA DOMČEKA DOSTATOČNÚ PODPORU, ABY UDRŽALA VÁHU SNEHU - NAJMÄ PRI VÄČŠÍCH PRÍVALOCH SNEHU**
- Ak necháte stavbu čiastočne rozostavanú, môže dôjsť vplyvom vetra k jej vážnemu poškodeniu. Je vašou zodpovednosťou, aby ste domček bezpečne dokončili s ohľadom na poveternostné podmienky vo vašej oblasti.
- Ak by domček nebol riadne pripevnený k zemi a došlo by odfúknutie, mohol by sa poškodiť a mohol by aj spôsobiť poranenie.
- Základňu alebo steny domčka nezasympávajte, pretože by to spôsobilo koróziu a reklamácia by nebola uznaná.
- Skontrolujte označenie (nálepky) na balenie, aby ste sa uistili, že máte model domčka, ktorý ste si objednali a správne číslo balenia.
- Budete potrebovať niekoľko pracovných nástrojov a ďalšie príslušenstvo, ktoré môže byť užitočné k tomu, aby ste domček zostavili rýchlejšie a ľahšie. Všetky otvory na skrutky sú predvrtané. Elektrický skrutkovač alebo akumulátorová vrtačka opatrená magnetickým hrotom urýchli montáž. Dávajte pozor, aby ste nepretiahli samorezné skrutky.
- Zamedzenie vlhnutie (kondenzácie) vnútri domčeku pomôže k udržaniu suchého obsahu (náradie) rovnako ako minimalizuje možnosť korózie samotného domčka. Nasledujúce rady môžu byť užitočné.
- Pôda je zakaždým vlhká, a ak proti tejto vlhkosti nebude žiadna zábrana, môže preniknúť do domčka. Trvanlivá plastová fólia, umiestnená pod betónovú dosku zabráni vyparovanie a následné vlhnutie v domčeku.
- Medzery medzi dolnou konštrukciou a betónovou doskou vyplňte silikónom.

Skladovanie pred montážou

Domček je vyrobený z kvalitného smrekového dreva a je dodávaný povrchovo neošetrený. Pozor, balík s materiálom nie je vodotesný. Fólie chráni drevo len proti znečisteniu. Skladujte preto stavebnú sadu až do konečnej montáže v suchu, nie priamo položenú na zemi, chránenú proti vplyvom počasia (vlhkosť, slnko atď.). Neskladovať vo vykurovanom priestore!

Povrchová úprava domčka

Pred montážou musia byť všetky prírodné neošetrené stavebné diely ošetrené hlboko pôsobiacim základným náterom (preventívna ochrana proti zamodranu a plesni) a to z vonkajšej aj vnútornej strany dielcov. Pre konečný náter použite aj vo vnútornom priestore poveternostne odolnou lazúru s dobrými fyzikálnymi vlastnosťami, ktorá ochráni drevo proti vlhkosti a slnečnému žiareniu. Lazúra by mala byť zároveň vodeodpudivá, svetlostála a vlhkosti odolná. Dbajte na to, aby lazúra mala dostatok farebného pigmentu, pretože inak by mohlo dôjsť k zošednutiu dreva. Nepoužívajte žiadny lak! Nechajte si podrobne poradiť od odborného predajcu farieb, čo sa týka ochrany prírodného ihličnatého dreva, a dodržujte pracovný postup výrobcu náterovej hmoty. Ďalší náter vykonávajte po dokonalom zaschnutí a vyvetraní. Dôkladnú ochranou dreva ovplyvníte zásadne životnosť Vášho záhradného domčka. Povrchovú úpravu domčeku pravidelne obnovujte (ideálne každý 3 - 4 rok) podľa pokynov výrobcu náteru. Pozor, ak ste zakúpili povrchovo ošetrený domček, tak originálny natretý povrch žiadnu dodatečnú povrchovú úpravu nevyžaduje.

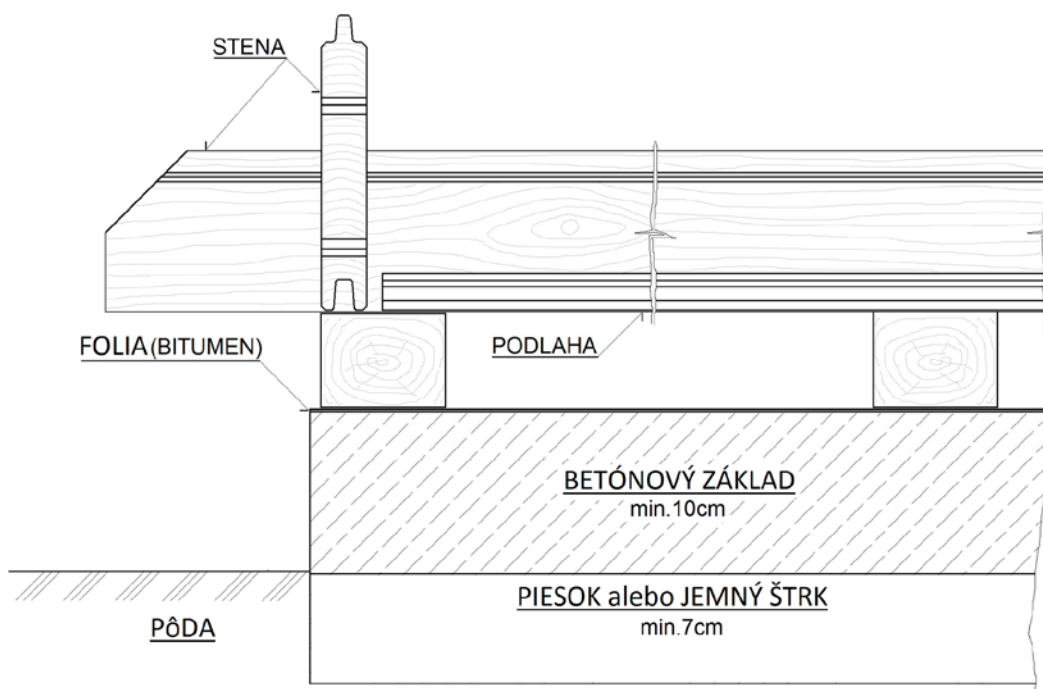
Základy domčka

Venujte prosím mimoriadnu starostlivosť pri budovaní základu pre domček. Základ postavte tak, aby horná hrana základu presahovala min 5 cm okolitý terén. Základ musí byť presne vyvážený do vodorovnej roviny a odvodnený, aby základové

trámiky ležali v rovine. Aby bolo zabránené priamemu kontaktu so zemou a vniknutiu zemnej vlhkosti do trámikov, podložte trámiky pásky z bitúmenovej lepenky (nie sú súčasťou dodávky). Základ sa obyčajne vykonáva tromi spôsobmi:

- o pásový základ
- o sypaný betónový základ
- o betónová doska

Pre trvanlivosť základu je nutné dodržať tieto najdôležitejšie predpoklady: podklad, pravouhlosť a presná rovina. S kvalitným základom vydrží Váš domček o mnoho rokov dlhšie. Nechajte si poradiť alebo základ zhotoviť odborníkom-stavbára.



Použité drevo

Naše drevostavby sú vyrábané z ihličnatého reziva, konkrétne smreka. Výnimkou sú prístrešky pre auto, ktoré sú vyrábané z borovice. Drevo je prírodný produkt, šetrný k životnému prostrediu, takže harmonicky zapadá do akejkoľvek záhrady. Ďalšou prednosťou drevovýrobu je tiež to, že sa dá jednoducho opracovať a je cenovo priaznivý. K tomu navyše má ihličnaté drevo vysokú izolačnú schopnosť. Výrobca starostlivo vyberá surovinu zo severských a východoeurópskych lesov, kde drevo vďaka dlhým a chladným zimám rastie pomalšie. Letokruhy sú husté, blízko pri sebe, čo činí drevo pevným a tvrdým.

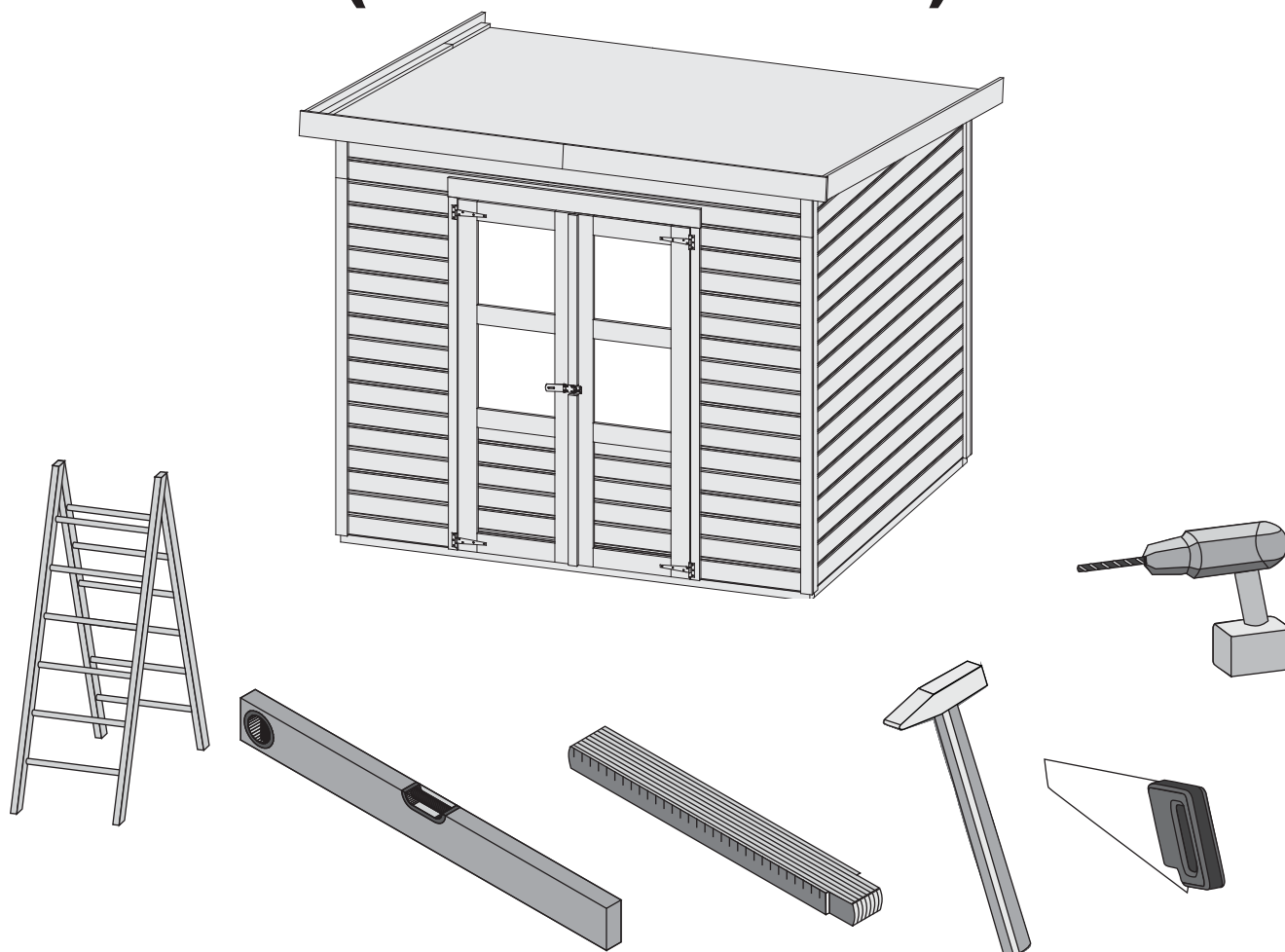
Povolenie k stavbe domčeka

Drevený domček s pevnými základmi môže vyžadovať určitá povolenie od miestnych úradov. Preto radšej pred kúpou domčeka overte na stavebnom úrade aktuálnu situáciu s nutnosťou stavebného povolenia, s územným rozhodnutím (prípadne s rozhodnutím o umiestnení stavby). Odporúčame na všetkých miestnych úradoch overiť platné predpisy pre oblasť plánovanej stavby domčeka, pretože stavba domčeka môže byť úrady zrovna v mieste vašej záhrady z rôznych dôvodov obmedzená. Ak máte záhradku (pozemok) v nájme, tak sa musíte dohodnúť aj s jej majiteľom.

Upozornenie na bežné vlastnosti dreva

1. Suky môžete nájsť v každom druhu dreva, je to prirodzené a nemajú žiadny vplyv na pevnosť a odolnosť produktu.
2. Živica môže mať tendenciu vystupovať na povrch. Jednoducho môže byť odstránená pomocou odpovedajúceho nástroja alebo rozpúšťadla.
3. Farebné rozdiely sú prirodzené alebo sa môžu objaviť v dôsledku ošetrovania dreva. Jedná sa o bežnú vlastnosť. Farebné rozdiely časom alebo pôsobením slnečného žiarenia vyblednú.
4. Z dôvodu rozdielnej hustoty sa drevo nezmršťuje alebo nerozpína rovnomerne. To môže spôsobiť popraskanie. Tento jav nijak neovplyvňuje vlastnosti dreva.
5. Huby alebo namodraté škvrny sa môžu objaviť na povrchu dreva, nemajú žiadny dopad na pevnosť a odolnosť dreva, môžu byť jednoducho odstránené vodou a kefou.
6. Zelené škvrny sa niekedy môžu objaviť na dreve, kedy je soľ súčasťou impregnačného procesu, aby bolo drevo chránené pred hmyzom a hubami. Škvrny nemajú žiadny vplyv na odolnosť dreva.

MERSEBURG 5 S PŘÍSTŘEŠKEM (68767 - 88648)



 **Aufbauanleitung**

 **Building Instructions**

 **notice de montage**

 **montagehandleiding**

 **Montagevejledning**

 **Instrucciones de construcción**

 **Istruzioni per il montaggio**

 **Montážní návod**

 **Montážny návod**

 **+49 421 38693 33**



Vergleichen Sie zuerst die Material-liste mit Ihrem Paketinhalt! Bitte haben Sie Verständnis, dass Beanstandungen nur im nicht aufgebauten Zustand bearbeitet werden können!



Vergelijk eerst de lijst van materialen met de inhoud van uw pakket! Reclamaties kunnen alleen in behandeling worden genomen zolang de onderdelen nog niet zijn gemonteerd!



Confrontate questa distinta materiali prima con il contenuto del pacchetto! Vi preghiamo di comprendere che eventuali reclami possono essere accolti solo prima del montaggio!



First compare the list of materials with your package contents! Please understand that complaints can be processed in the non-built status only!



Start med at kontrollere materialelisten med indholdet af den leverede pakke! Vi gør venligst opmærksom på at reklamationer kun kan behandles for materialer som ikke er blevet bearbejdet!



Před začátkem montáže zkontrolujte obsah balení! Montážní návod Vám pomůže s identifikací dílů.



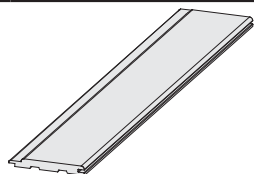
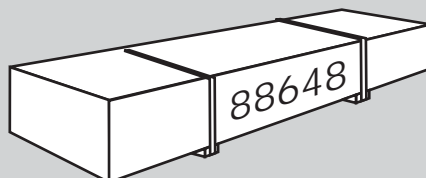
Commencez par comparer la liste du matériel avec le contenu de votre paquet! Sachez que nous traitons uniquement les réclamations concernant le matériel à l'état non monté!



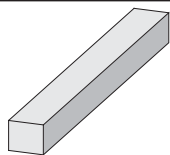
En primer lugar, compare la lista de material con el contenido del paquete. Rogamos entienda que las reclamaciones sólo pueden ser tramitadas antes de montar el objeto!



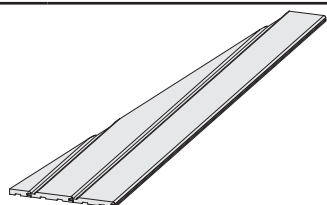
Pred začiatkom montáže skontrolujte obsah balenia! Montážny návod Vám pomôže s identifikáciou dielov.



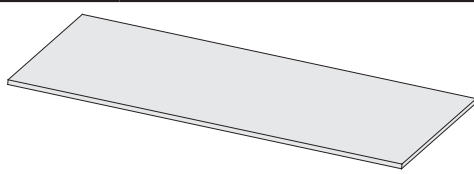
32 x U1	598 x 121 x 14mm	ID 64906
32 x U2	2080 x 121 x 14mm	ID 61034
20 x U3	2380 x 121 x 14mm	ID 64905



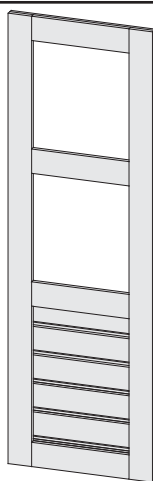
10 x B1	100 x 45 x 18mm	ID 19114
2 x B2	1748 x 45 x 18mm	ID 19208
1 x B3	1765 x 45 x 18mm	ID 16323
2 x B4	1768 x 45 x 18mm	ID 62952
6 x B5	1800 x 45 x 18mm	ID 19546
2 x B6	1792 x 58 x 18mm	ID 18156
4 x B7	1980 x 58 x 18mm	ID 38947
4 x B8	2100 x 58 x 18mm	ID 28029
2 x B9	1280 x 95 x 18mm	ID 16404
2 x B10	2100 x 95 x 18mm	ID 11427
2 x B11	1335 x 120 x 18mm	ID 57779
2 x B12	2390 x 120 x 18mm	ID 60803
3 x B13	2350 x 95 x 36mm	ID 64915
5 x B14	1950 x 45 x 38mm	ID 41511
2 x B15	2050 x 45 x 38mm	ID 61049
2 x B16	1990 x 60 x 40mm	ID 15501
2 x B17	2380 x 60 x 40mm	ID 44694



1 x P1	2080 x 279 x 14mm	ID 61064
1 x P2	2080 x 279 x 14mm	ID 61065



3 x N1	870 x 610 x 16mm	ID 58037
3 x N2	1740 x 870 x 16mm	ID 45414



2 x D1	1760 x 585 x 14mm	ID 69356
--------	-------------------	----------



1 x		ID 16034
-----	--	----------

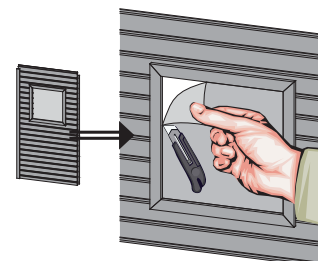


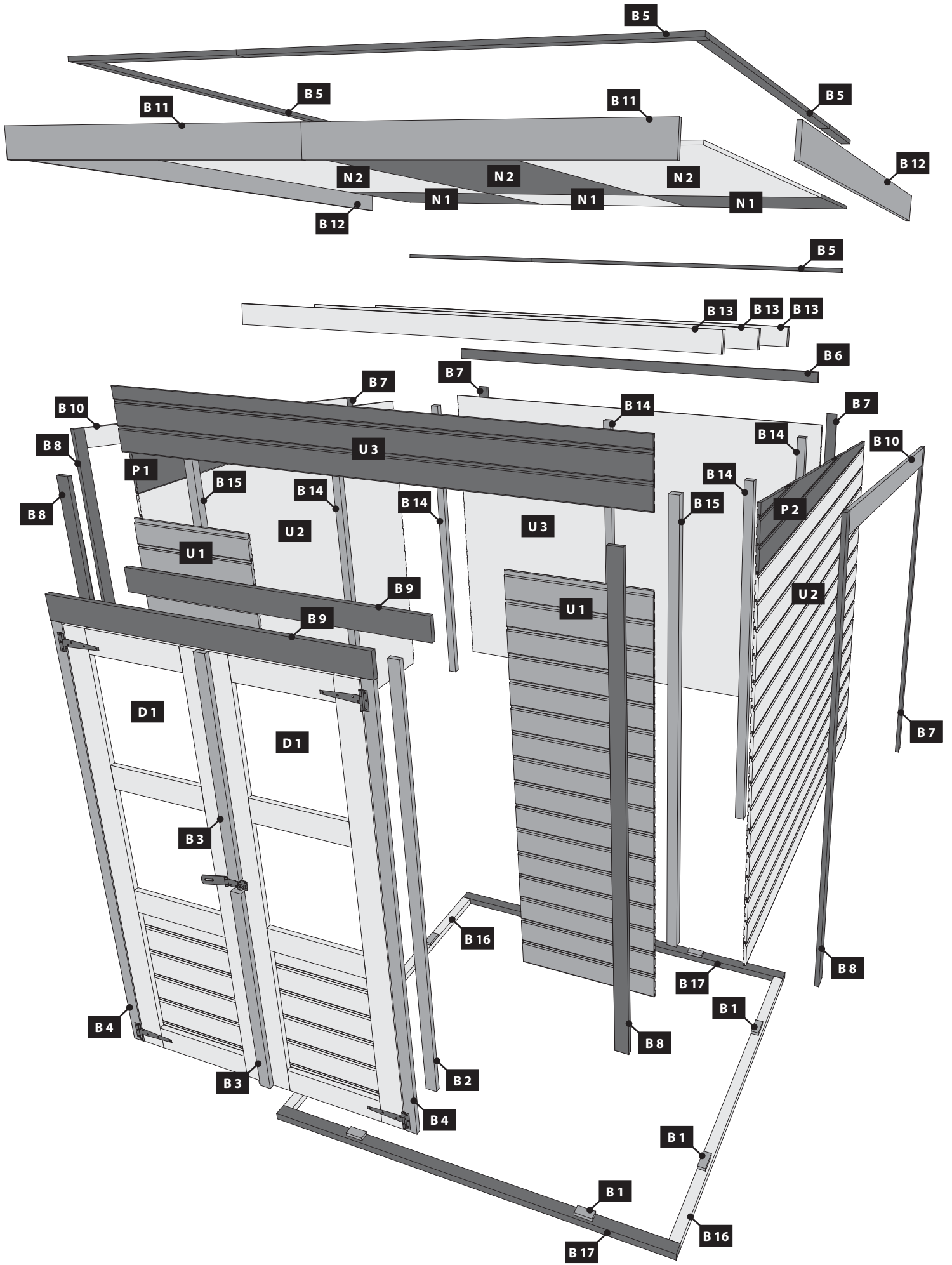
8 x	4 x 16mm	ID 3690
360 x	4 x 30mm	ID 3686
450 x	4 x 50mm	ID 3688
32 x	4,5 x 80mm	ID 9204

1 x		ID 3724
-----	--	---------

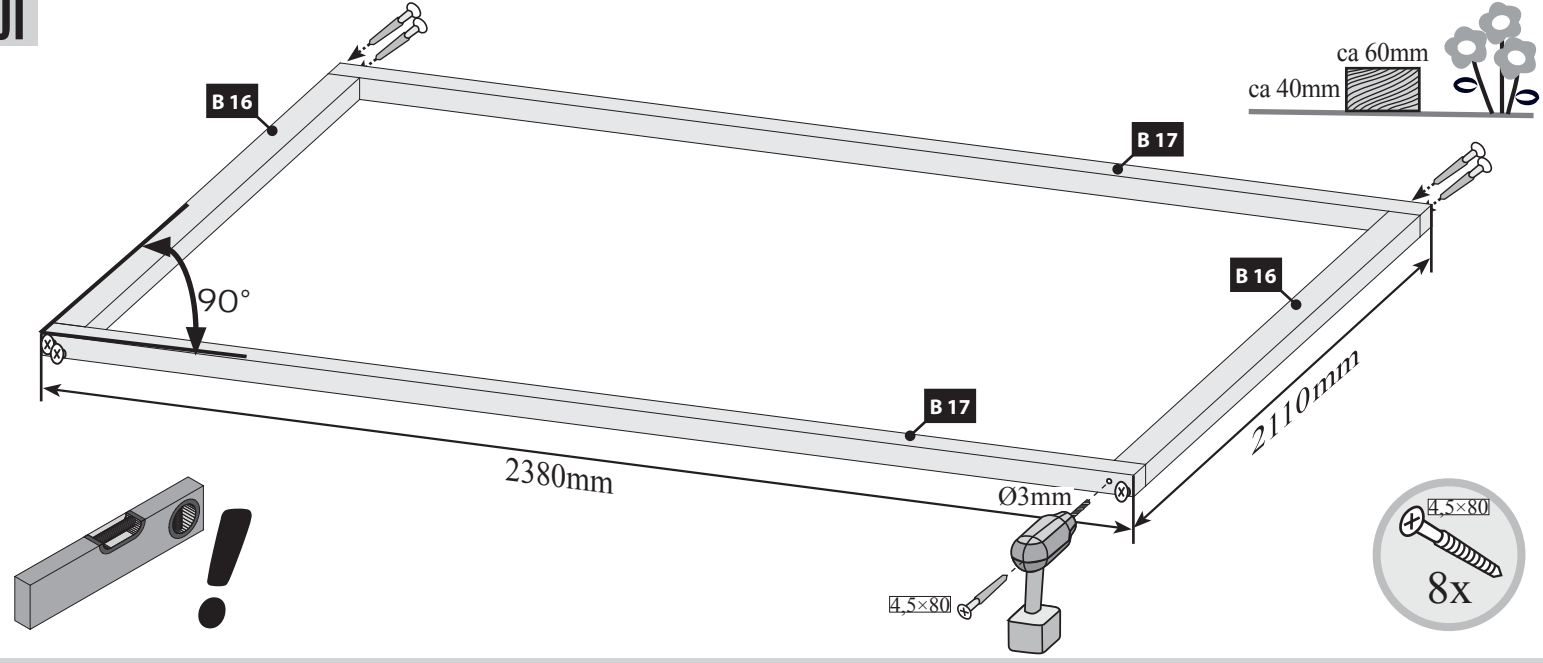
4 x		ID 3716
-----	--	---------

2 x		ID 3709
-----	--	---------

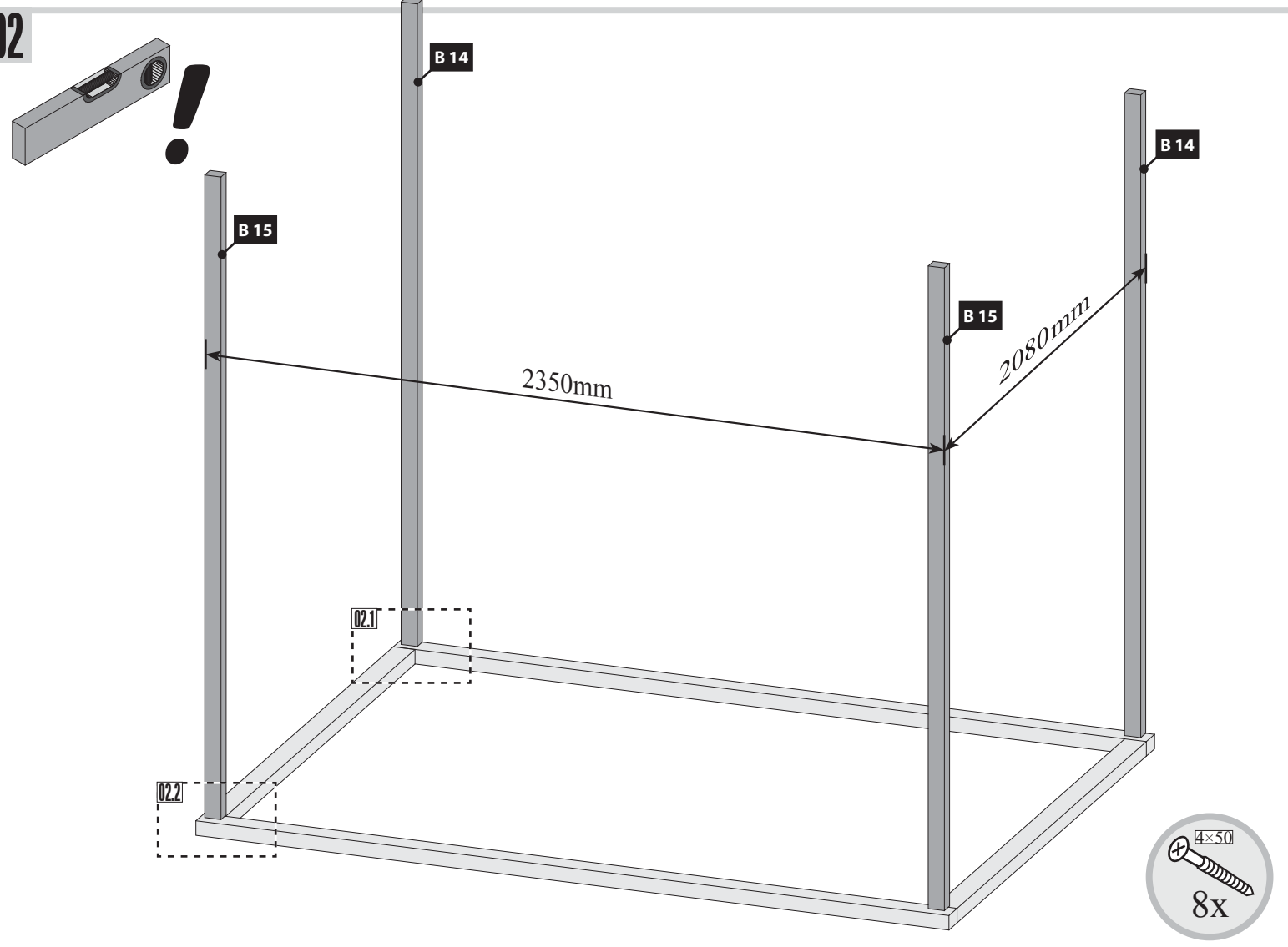




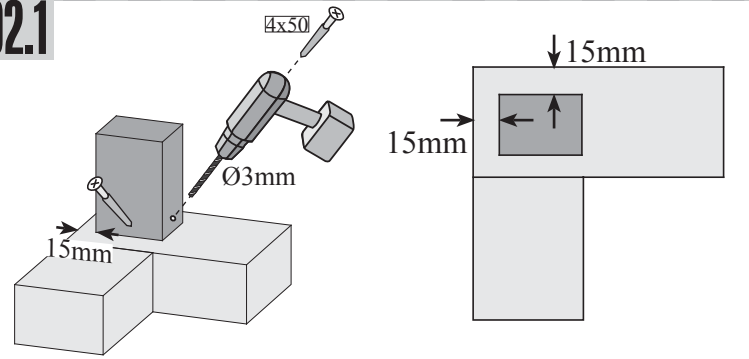
01



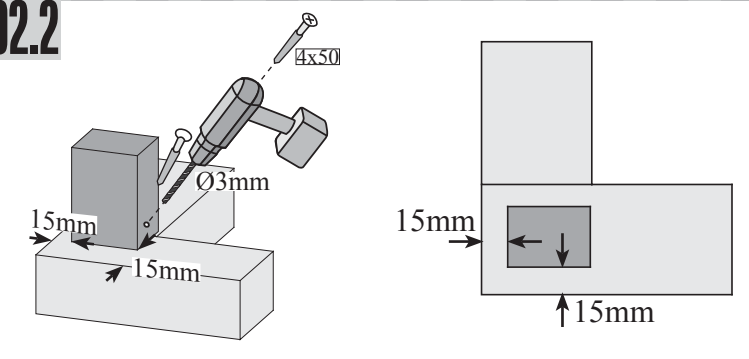
02









02.1





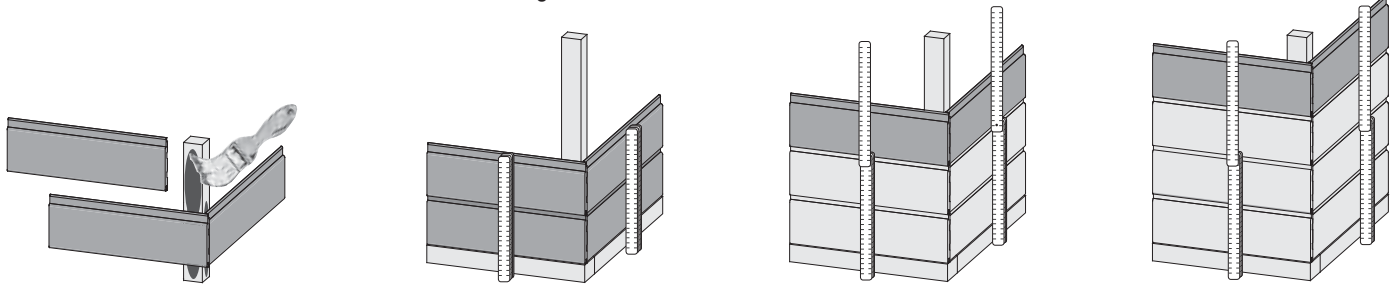
02.2



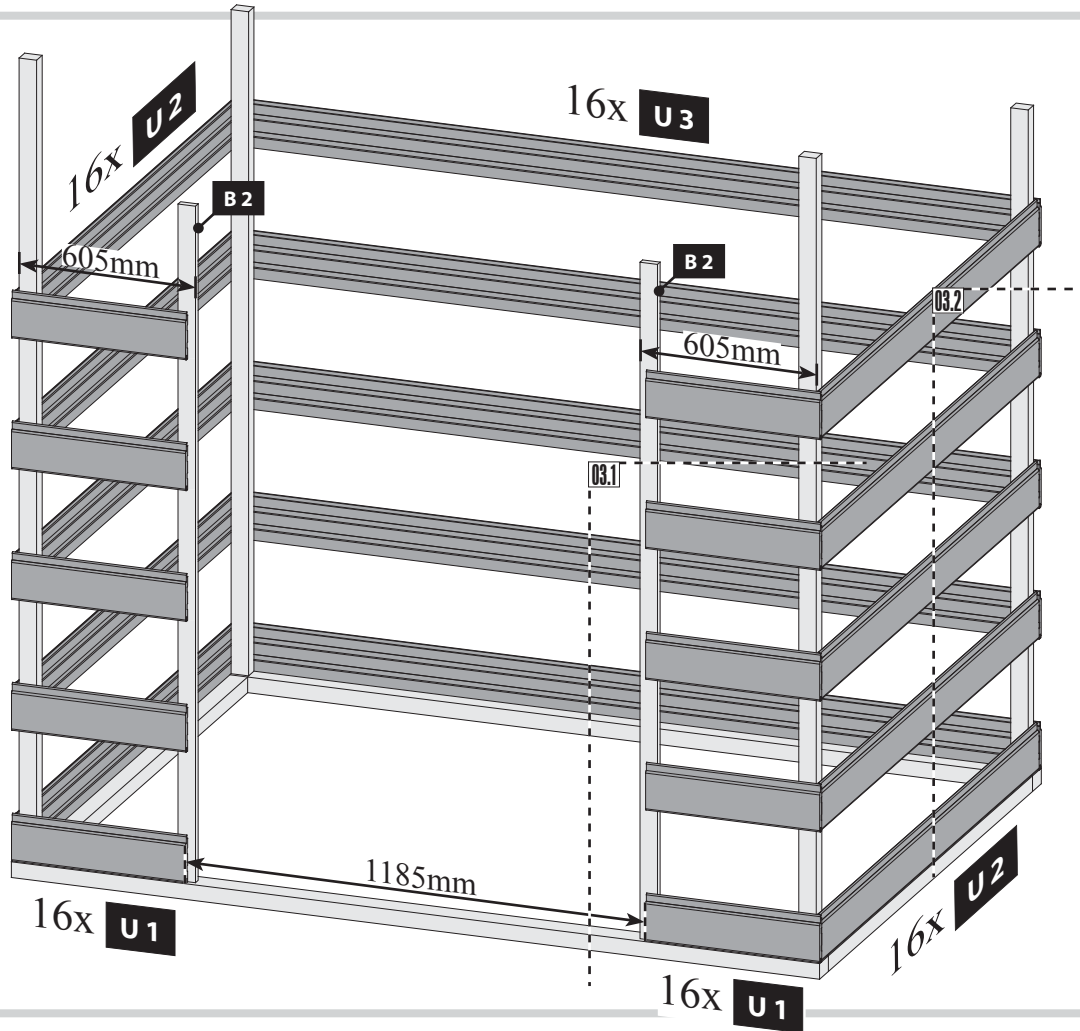
 Leim! Achten Sie auf die gleiche Höhe
 Glue! Look for the same height
 Colle! Faites attention à la même hauteur

 Lijm! Besteed aandacht aan de dezelfde hoogte
 Limes! Bemærk same højde
 Pegamento! Prestar atención a la misma altura

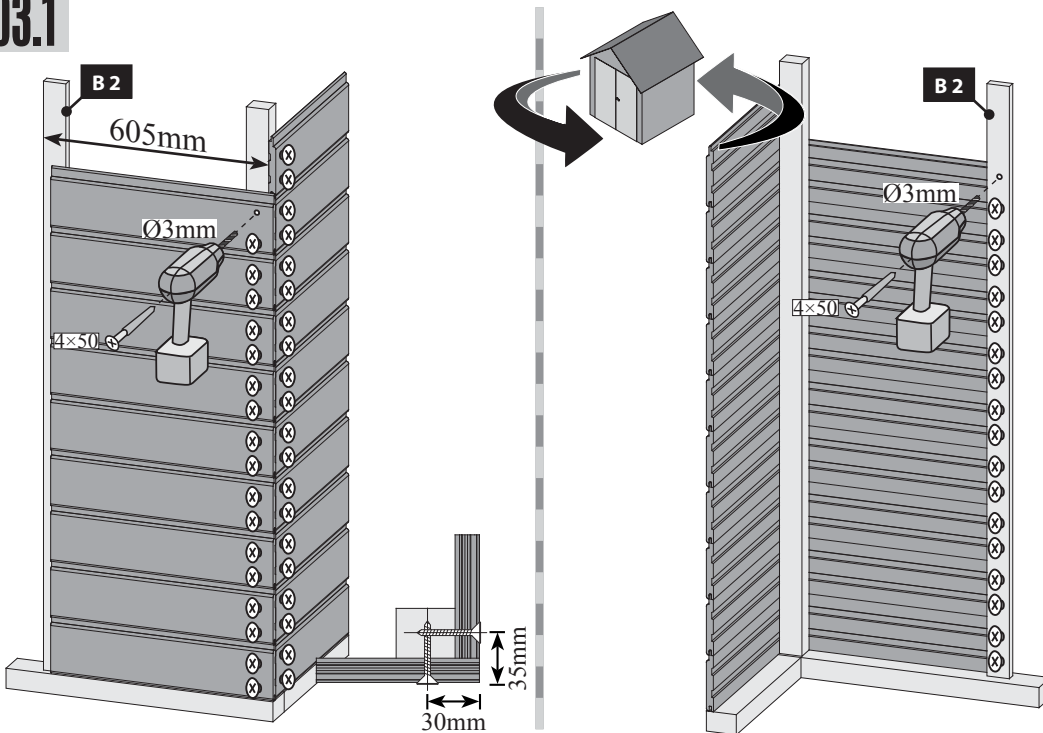
 Colla! Prestare attenzione alla stessa altezza
 Klíž! Kontrolujte výšku stavby!



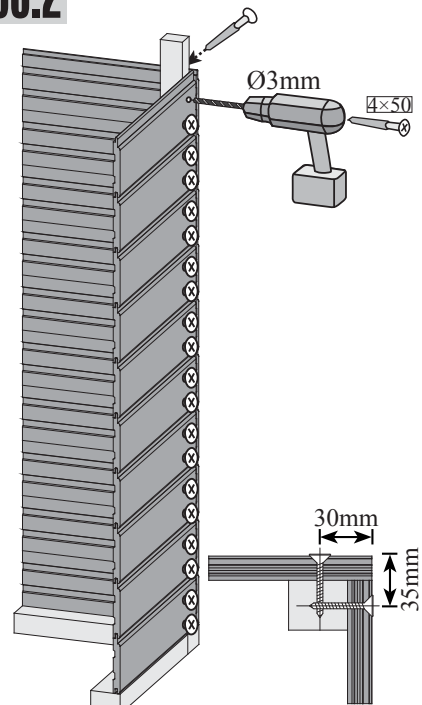
03



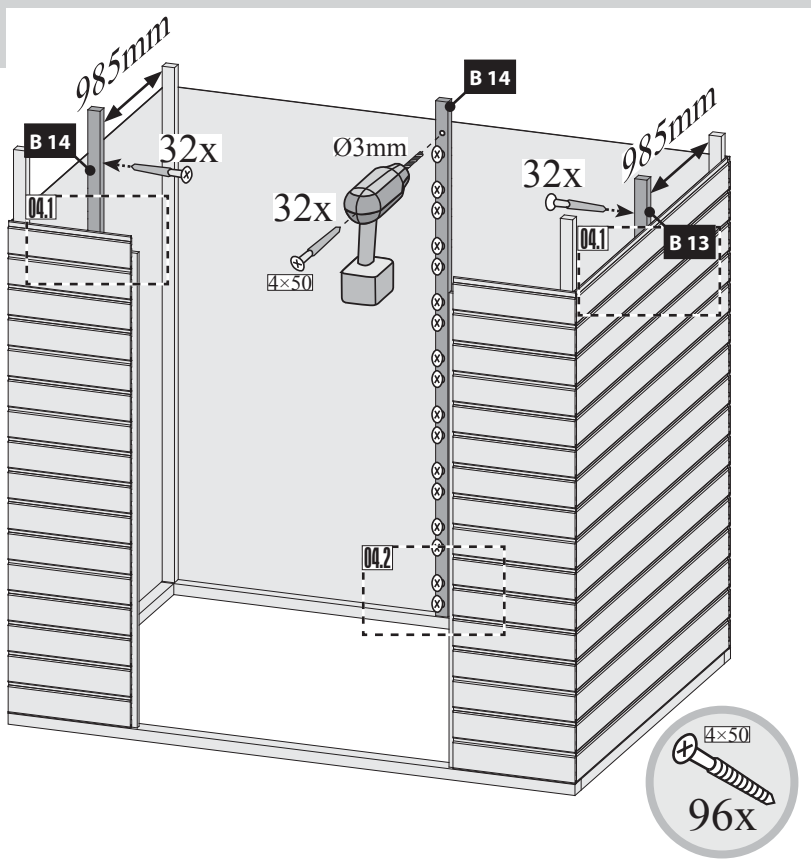
03.1



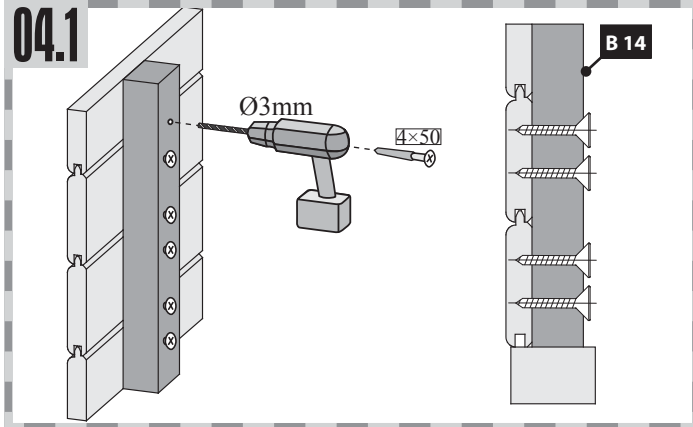
03.2



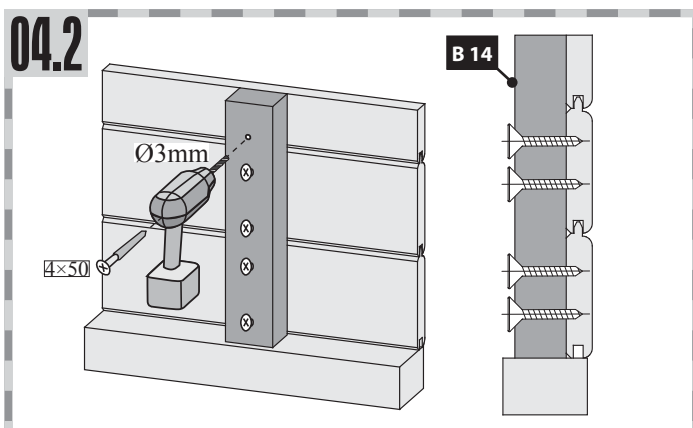
04



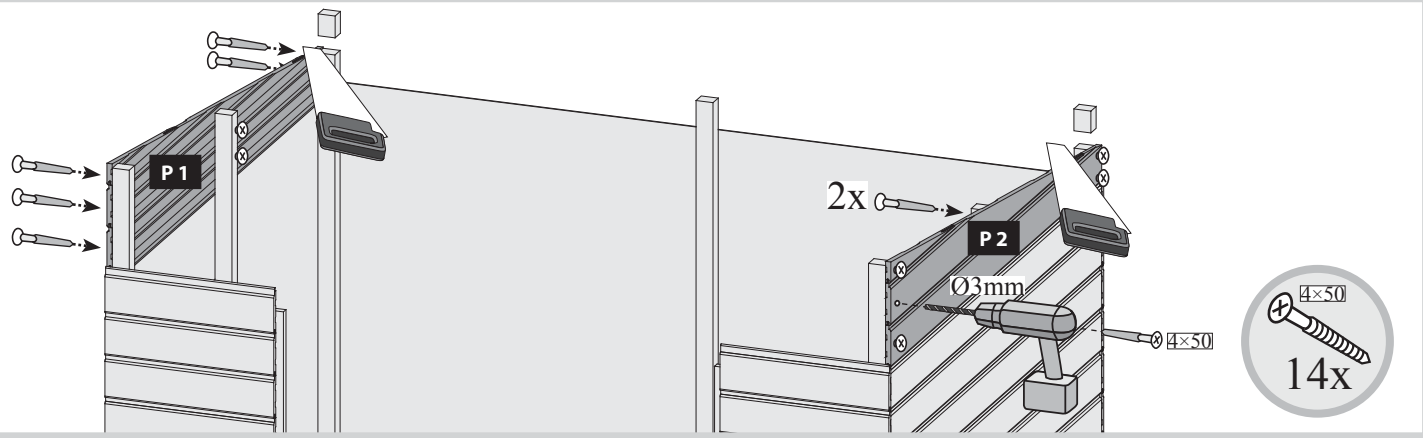
04.1



04.2

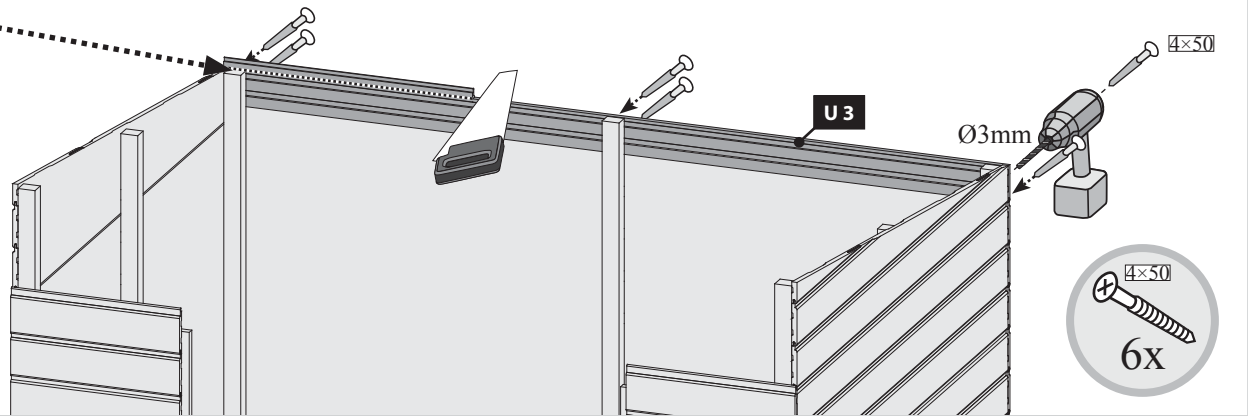


05



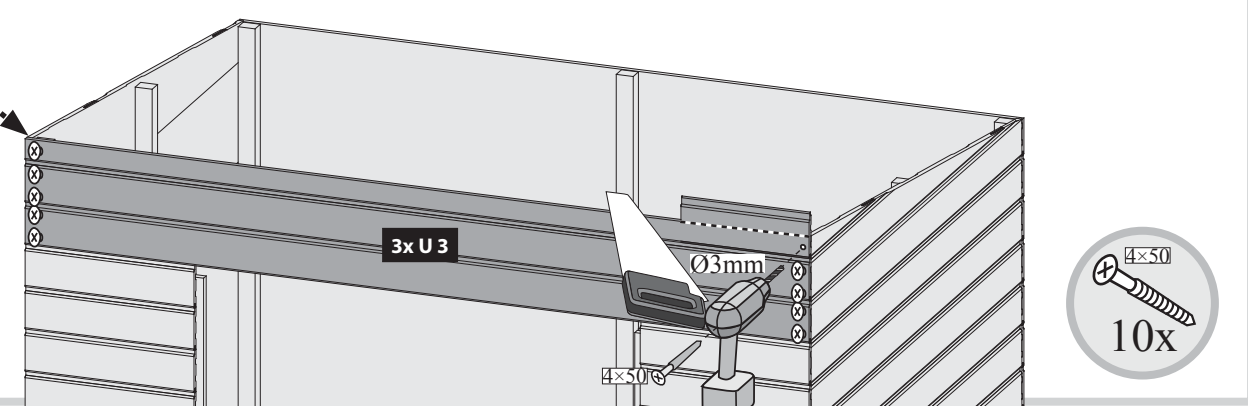
06

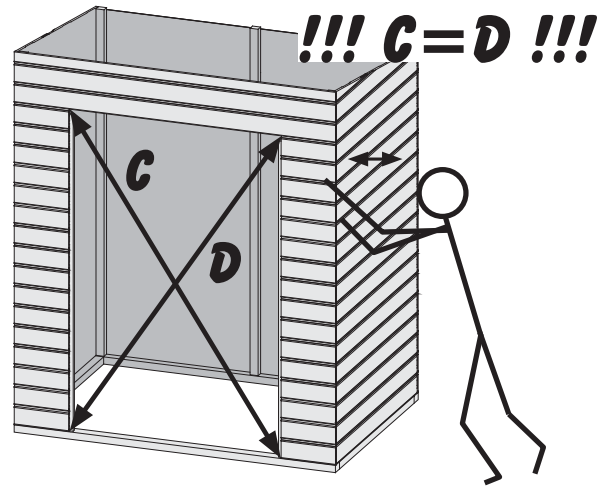
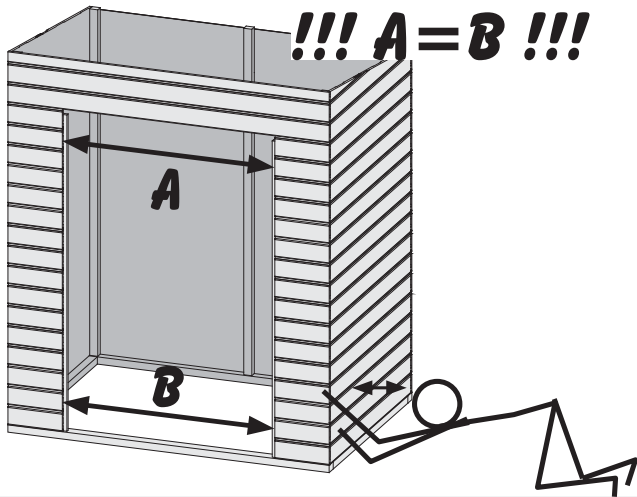
-  Bündig!
-  Flush!
-  Affleurement!
-  Gelijk!
-  I flugt!
-  Aras!
-  Combacia!
-  Zarovnat!



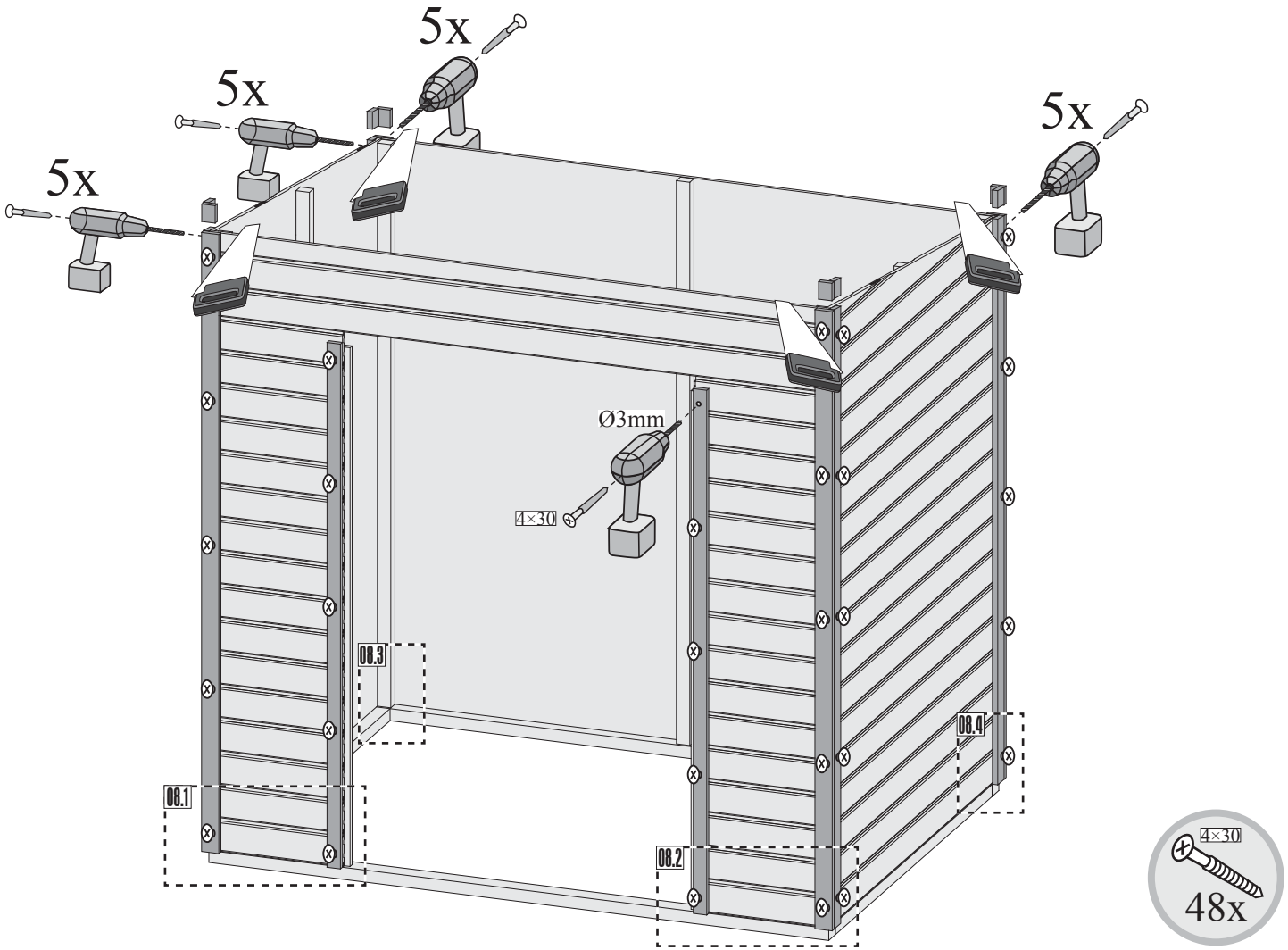
07

-  Bündig!
-  Flush!
-  Affleurement!
-  Gelijk!
-  I flugt!
-  Aras!
-  Combacia!
-  Zarovnat!

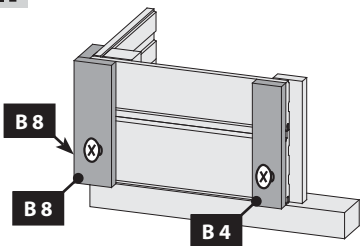




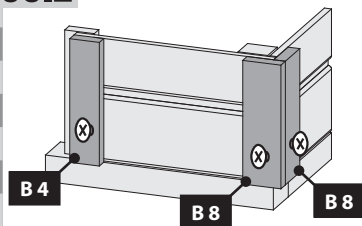
08



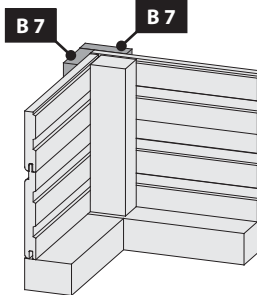
08.1



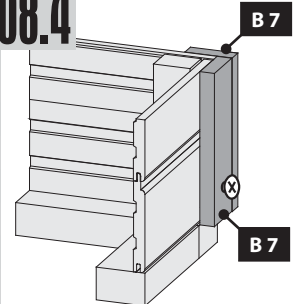
08.2



08.3

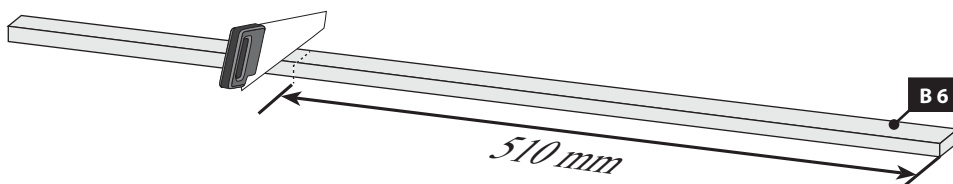


08.4

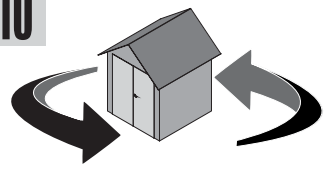


09

1x

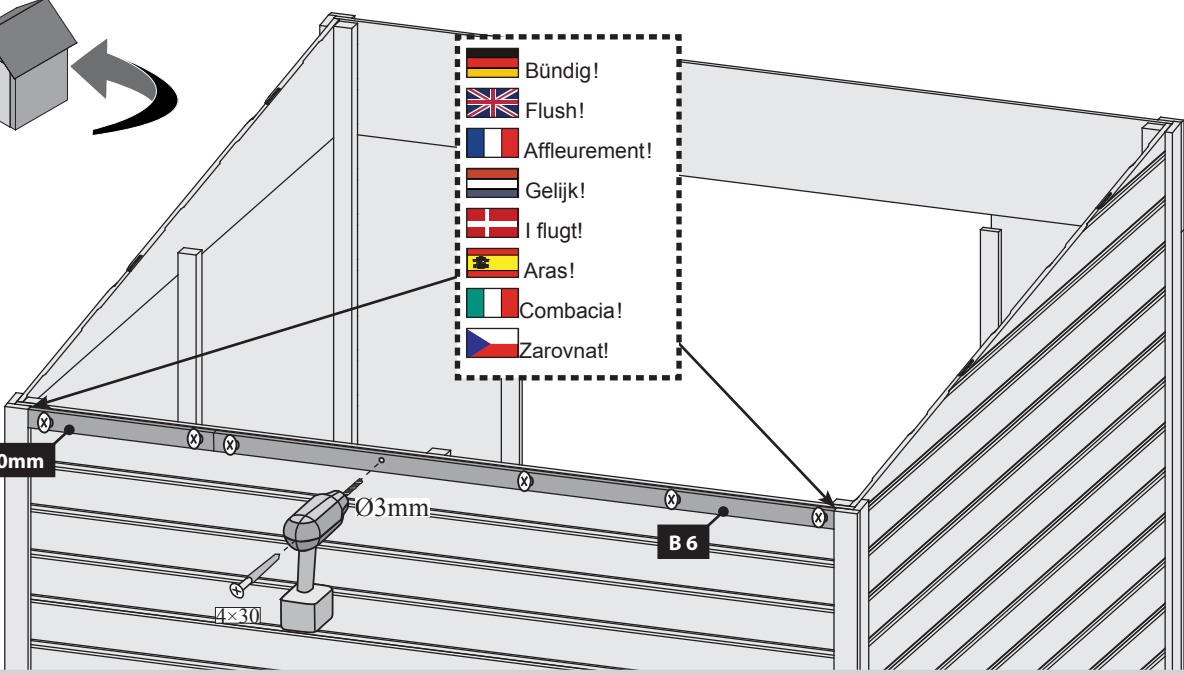


10



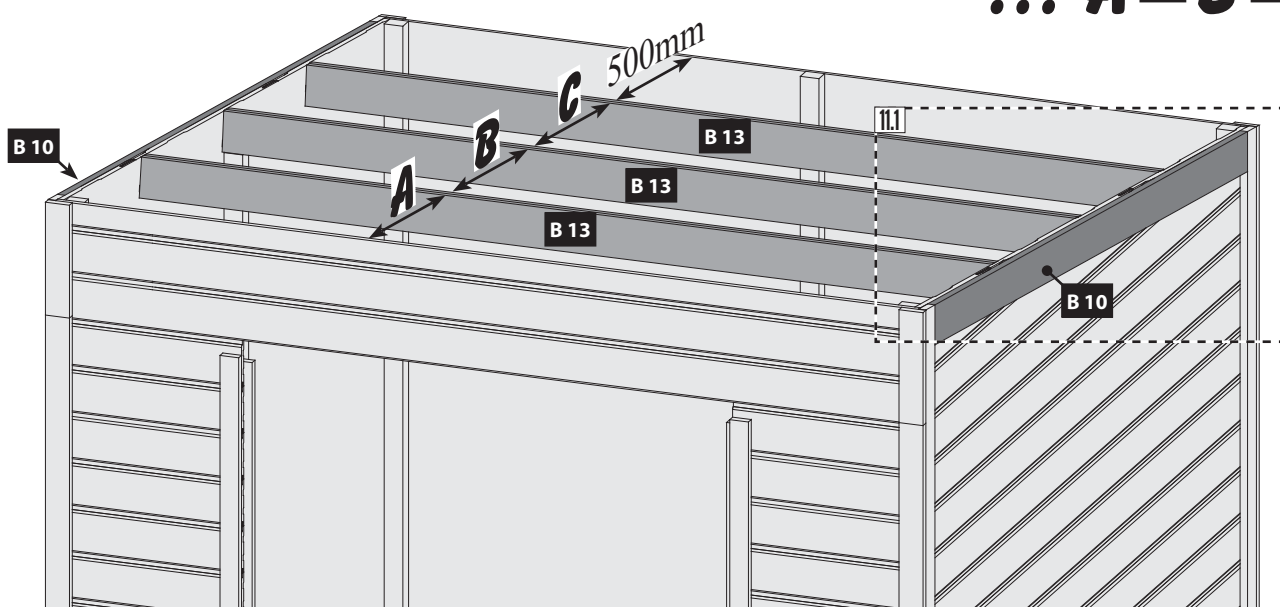
-  Bündig!
-  Flush!
-  Affleurement!
-  Gelijk!
-  I flugt!
-  Aras!
-  Combacia!
-  Zarovnat!

B 6 = 510mm

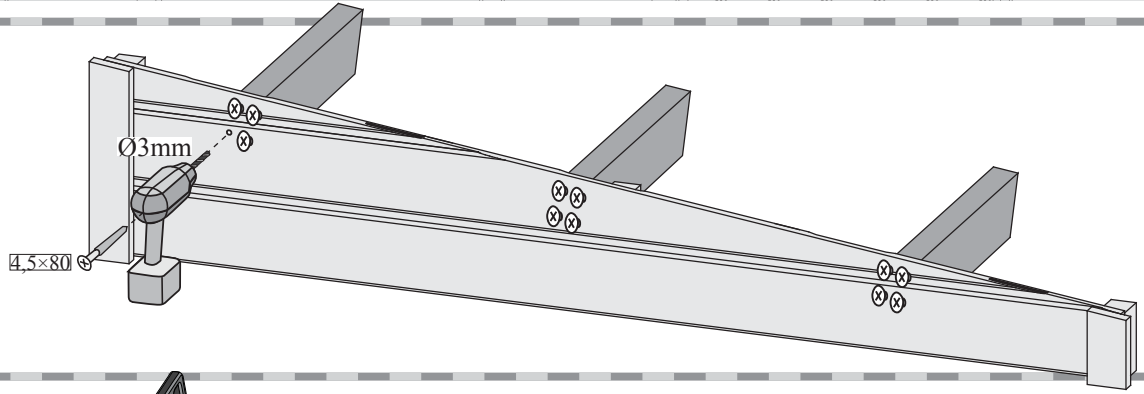
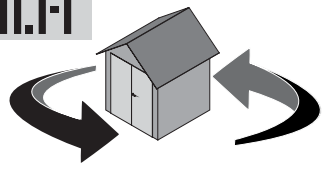


11

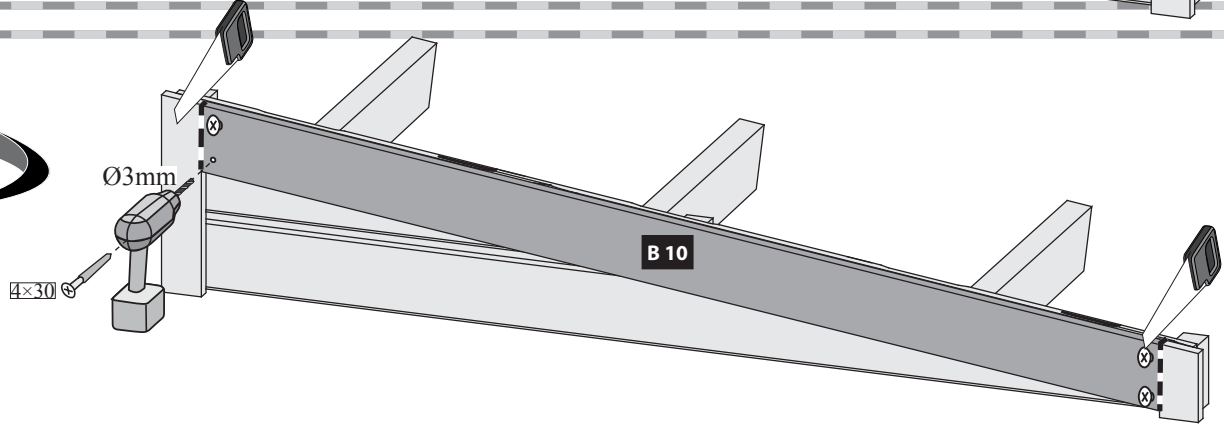
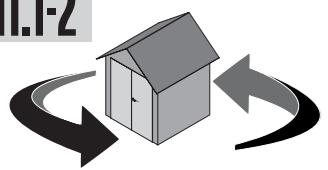
!!! A=B=C !!!



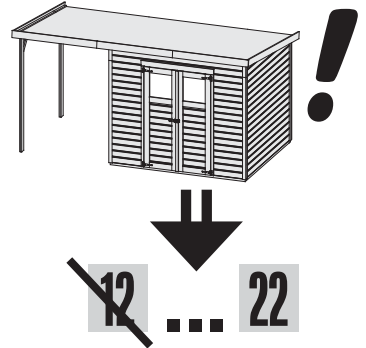
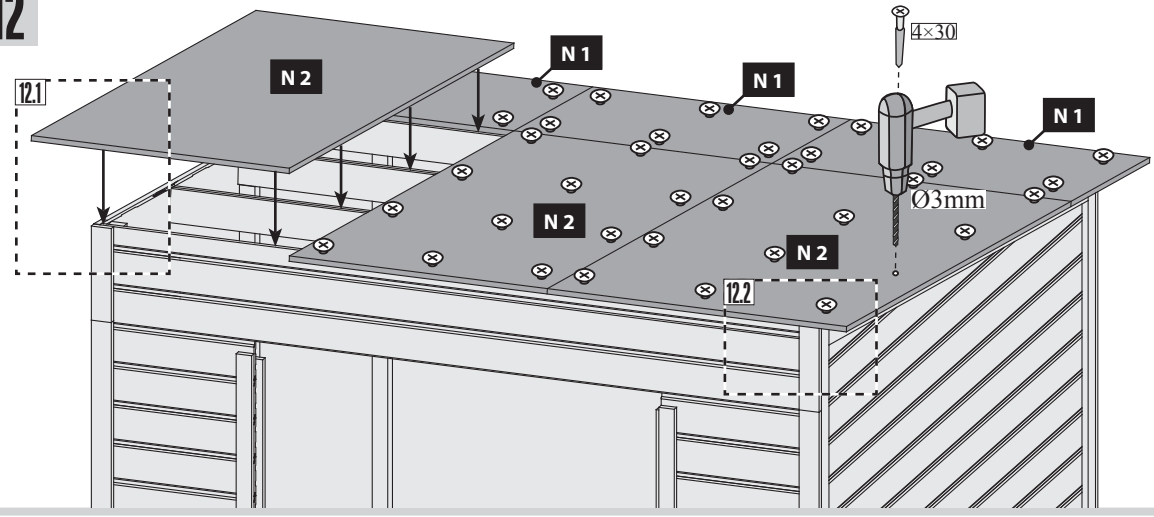
11.1-1



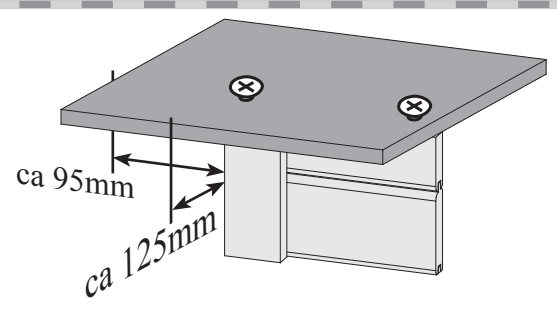
11.1-2



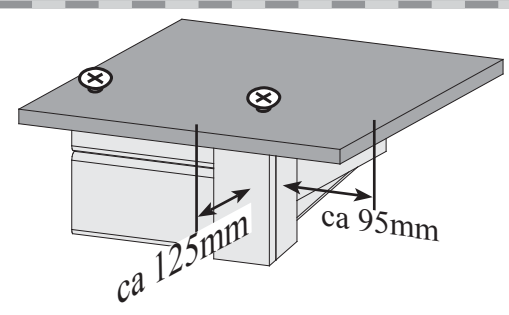
12



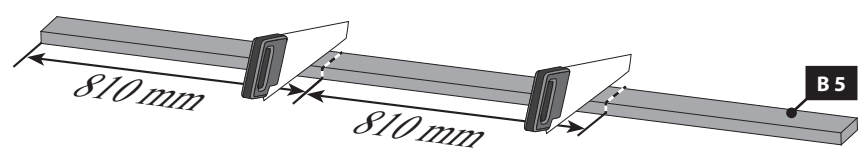
12.1



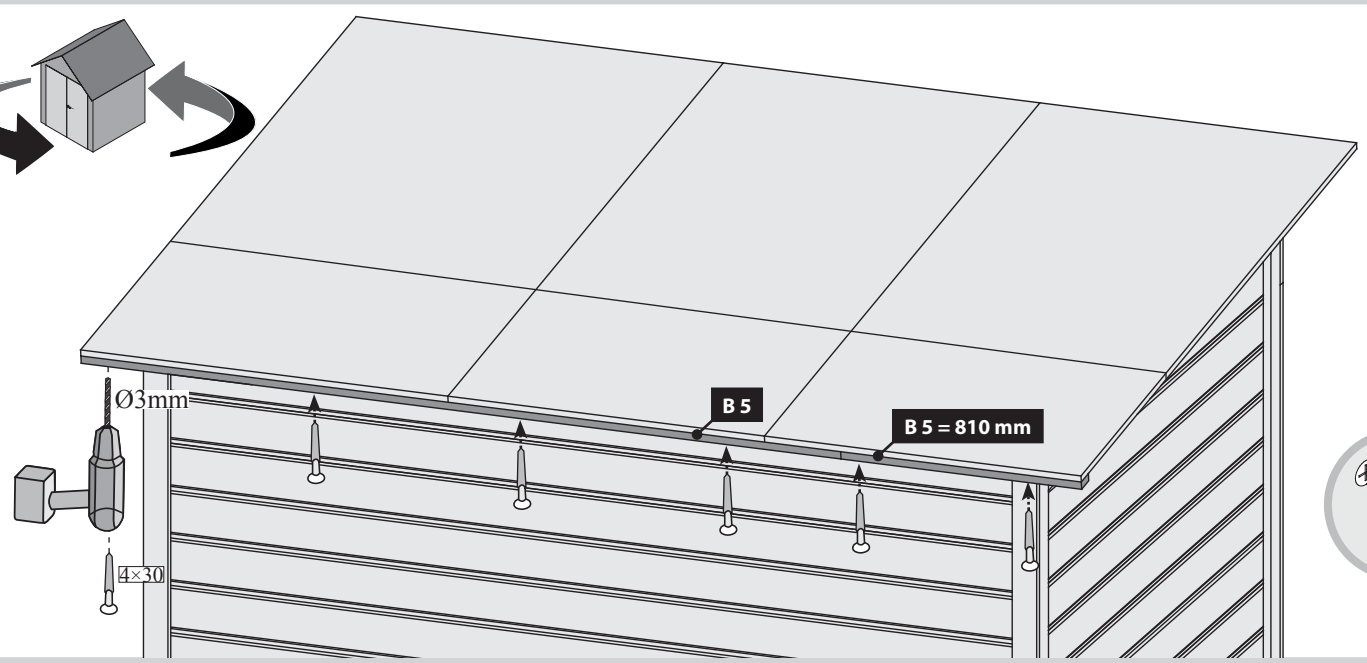
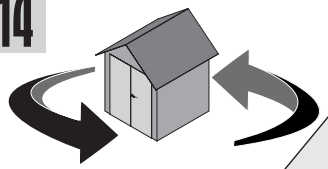
12.2



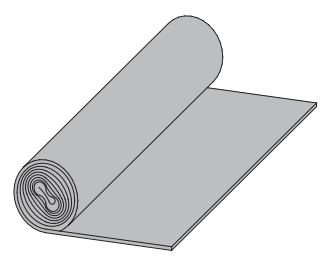
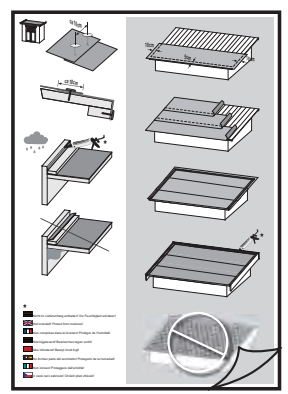
13 1x



14




Ważne informacje:
 Przed rozpoczęciem montażu należy dokładnie przeczytać instrukcję i sprawdzić, czy wszystkie części są w komplecie. Nie należy używać narzędzi o zbyt dużym momencie obrotowym, aby nie uszkodzić elementów konstrukcyjnych. W przypadku jakiegokolwiek uszkodzenia, należy przerwać montaż i skontaktować się z producentem. Instrukcja jest dostępna również w językach: polski, niemiecki, francuski, hiszpański, włoski, czeski, duński, słoweński.




- ***
- Nicht im Lieferumfang enthalten
 - Niet bijgeleverd
 - Not included
 - Non comprises dans la livraison
 - No forman parte del suministro
 - Non incluso
 - Není součástí balení
 - Ikke inkluderet
 - Nie je súčasťou balenia

 Montage Bitumendachbelag

 Montage de toiture en bitume

 Montage bitumen underpap


 Copertura bituminosa


 Roofing felt installation

 Montage dakvilt


 Montaje de tela asfáltica

 Montáž střešní krytiny

 Montáž strešnej krytiny

 Achtung, dies ist nur ein Verlegebeispiel!


Der mitgelieferte Bitumendachbelag dient zur Ersteindeckung und sollte nach 2 Monaten durch ein eigenes Produkt ergänzt werden. Die Anzahl der Bahnen richten sich nach Ihrer Hausgröße. Verbindungen zwischen den Bahnen sind mit einer Überlappung von ca. 10 cm auszuführen. Das Dach ist nicht begehbar. Die Konstruktion ist für eine Gesamtbelastung (Schnee, Wind) und nicht für eine Punktbelastung ausgelegt. Zur Montage empfehlen wir eine bauseitige Abstützung des Daches von unten. Die Abdichtung der Dachflächen zu angrenzenden Bauteilen mit Bitumendichtmasse ist bauseits zu lösen! Sofern es sich um ein Haus mit Satteldach handelt, sollte bei der Verwendung von Dachschindeln keine Voreindeckung mit Dachpappe vorgenommen werden. Hier sollte lediglich an den beiden Traufseiten ein 20 cm breiter Streifen mit Überstand angebracht werden. Bei Häusern mit einem Tonnendach, verlegen Sie bitte einen Bitumenbelag unter die Schindeln. Bei einem Flachdach ist die Verlegung von Dachschindeln nicht möglich!

 Note! This description is only an example!

The supplied bitumen roofing is used for initial cover and should be supplemented by a separate product according to customers choice after two months. The number of bitumen strips to be used depends on your actual house size. When joining rolls of roofing felt end to end, the overlap must be approximately 10cm. The roof is not safe to walk on. The roof is designed for a total load (snow, wind) and not for a point load. We recommend you to always support the roof from below during installation. The sealing of the roof surfaces to adjacent components with bitumen sealant has to be effected by the customer! If it is a saddle-roofed house, do not use roofing tiles for roofing. In this case, a 20 cm wide strip of bitumen with overhang should be installed on both sides of the eaves. For houses with a tonne roof, please install a bitumen roofing under the shingles. In the case of a flat roof the laying of roof shingles is not possible!

 Attention, il s'agit uniquement d'un exemple de pose!


Le revêtement du toit fournie se comprend comme dotation initiale. Il est donc recommandé de le compléter par un produit de votre choix après 2 mois. Le nombre de bandes de bitume utilisés dépend de la dimension de la maison. La jointure des bandes de bitume doit être réalisée avec un chevauchement de 10 cm. Ne pas marcher sur le toit! La construction est appropriée pour une charge totale (neige, vent) et ne pas une charge ponctuelle sur un point précis. Lors du montage, il vous est recommandé de soutenir le toit d'en dessous. L'imperméabilisation des surfaces de toit aux composants adjacents avec un mastic de bitume doit être effectuée par le client! Lorsque vous utilisez des bardeaux pour couvrir une maison avec un toit à deux versants, ne jamais utiliser toiture en bitume ci-dessous. Pour les maisons avec toit en berceau, poser du carton bitumé sous les bardeaux. Pour les maisons de toit plat de la pose de bardeaux de toiture n'est pas possible!

 Let op, dit is slechts een montagevoorbeeld!

De geleverde bitumen dakbedekking wordt gebruikt voor initiële en moet worden aangevuld met een afzonderlijke product na 2 maanden. Het aantal dakviltbanen is afhankelijk van de grootte van uw huis. Verbindingen tussen de stroken uit te voeren met een overlapping van ongeveer 10 cm. Het dak is niet beloopbaar. De constructie is ontworpen voor een totaalbelasting (sneeuw, wind) en niet voor een puntbelasting. Voor de montage adviseren we te voorzien in een zelf aan te brengen steun voor het dak van onderen. De afdichting van de dakoppervlakken van aangrenzende componenten met bitumen afdichtmiddel op te lossen door de klant! Als het gaat om huis met een zadeldak, mag geen Voreindeckung worden gemaakt met dakleer in het gebruik van dakbedekking gordelroos. Hier, moet alleen de twee dakrand zijden een 20cm brede strook dakleer aan te leggen met een overstek. Voor huizen met een dak vat installeer dan een dakleer onder de gordelroos. Met een plat dak leggen shingles is niet mogelijk!

 Bemærk, dette er kun et monteringsseksempel!

Den medleverede inddækning tjener kun til midlertidig inddækning og skal senest efter 2 måneder erstattes med et hertil egnet produkt. Antallet af påkrævede ruller af tagbeklædning afhænger af husets faktiske størrelse. Ved sammenføring af tagdækning ruller ende til ende, skal overlappningen være 10 cm. Når du kun bruger 4 baner af tagpap, skal du altid dække den vandrette kantbjælke med rullerne fra begge sider. Taget er ikke sikkert at gå på. Taget er designet til en total belastning (sne, vind) og ikke for en punktbelastning. Vi anbefaler at du altid støtter taget nedenunder under installationen. Tætningen af tagfladerne til vindbrættet i forenderne skal løses af kunden! Når du bruger tagshingles til at inddække et hus med gav/tag, skal du altid bruge underpap tagbeklædningen. Her lægges et 20 cm bredt bånd af tagbeklædning med overlæg på begge sider. Monter altid underpap tagbeklædningen under tagshingles til huse med et buet tag. Ved fladt tag kan tagshingles ikke anvendes!

 Cuidado, éste es sólo un ejemplo de instalación!

La cubierta de bitumen suministrado se utiliza para inicial y debe complementarse con un producto separado después de 2 meses. La cantidad de tiras de tela asfáltica depende del tamaño de su caseta. Las juntas de tela en una tira se realizan solapando la tela asfáltica 10 cm. El techo no es transitable. La construcción está preparada para cargas totales (nieve, viento) y no para cargas puntuales. Para el montaje se recomienda apuntalar el techo por debajo. A menos que haya una casa de techo a dos aguas, sin Voreindeckung debe hacerse con tela asfáltica en el uso de tejas para techos. En este caso, sólo los dos aleros partes deben ser de una amplia franja de 20 cm de tela asfáltica que deben colocarse con un voladizo. Para las casas con el techo abovedado y por favor, instale un techo sintió debajo de las tejas. Con un techo plano por el que las tejas no es posible!

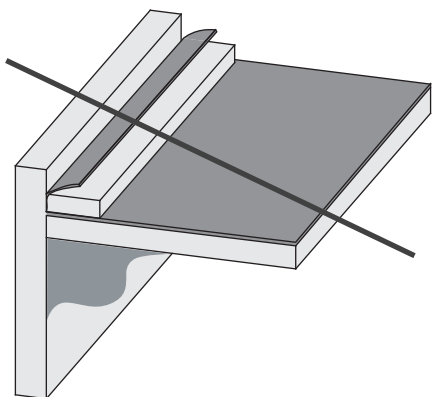
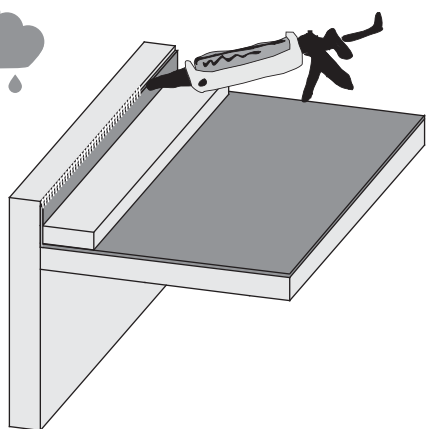
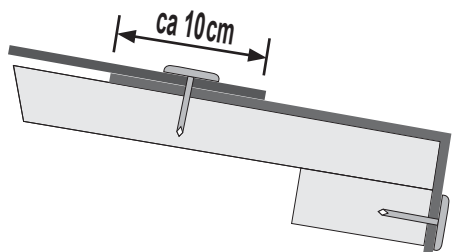
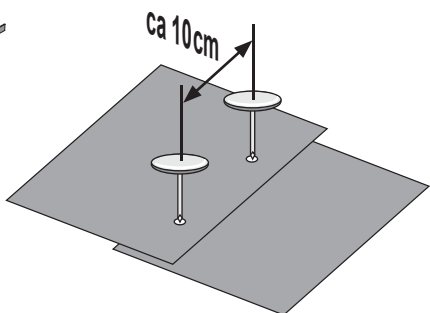
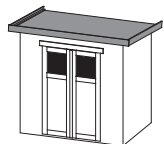
 Attenzione, questo è solo un esempio di posa!

La copertura bitume fornito è utilizzato per iniziale e deve essere completato da un prodotto separato dopo 2 mesi. La quantità dei rulli di cartone catramato dipende dalle dimensioni della casa. Il concatenamento tra i nastri deve essere effettuata con una sovrapposizione di circa 10 cm. Non salire sul tetto. La costruzione è progettata per un carico diffuso (neve, vento) e non per una concentrazione puntuale del peso. Per il montaggio si consiglia un supporto del tetto con una costruzione posta sotto di esso. Se si dispone di una casa con un tetto a capanna e si desidera utilizzare tegole di copertura, deve essere posato senza fogli di bitume. Qui, un largo 20 cm striscia di bitume deve essere montato esclusivamente ad entrambi i lati della grondaia sporgente 20 cm. Per le case con fogli di bitume per tetti a botte sotto il fuoco di Sant'Antonio da installare. Si prega di non utilizzare il fuoco di Sant'Antonio Dackdeckung con un tetto piatto.


 **Pozor, tento popis je pouze příklad!**


Počet rolí lepenky závisí na velikosti domu. Střešní lepenku je třeba napojovat s přesahem 10 cm. Pokud použijete pouze 4 role krytiny, vždy překryjte hřeben rolemi z obou stran.

Není bezpečné se procházet po střeše. Střecha je navržena pro rovnoměrné zatížení (sníh, vítr) a není určena pro bodové zatížení. Během montáže doporučujeme střechu podepřít. Utěsnění střechy k podhledu je povinností zákazníka. Pokud se u domku se sedlovou střechou rozhodnete použít šindele, neměli byste použít střešní lepenku. Střešní lepenku byste měli použít pod šindele pouze u obloukové střechy. U domků s plochou střechou pokládka střešních šindelů není možná. V případě, že lepenka je součástí balení, jedná se o lepenku s životností maximálně 2 měsíce, po uplynutí této doby je nezbytné lepenku nahradit odpovídající střešní krytinou.




 Vor Feuchtigkeit schützen!

 Protect from moisture!

 Protéger de l'humidité!

 Beschermen tegen vocht!

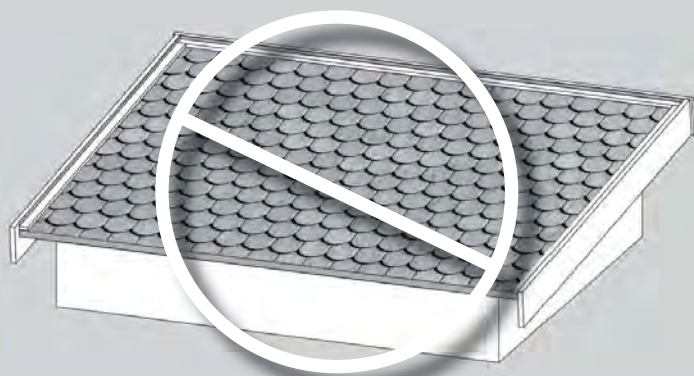
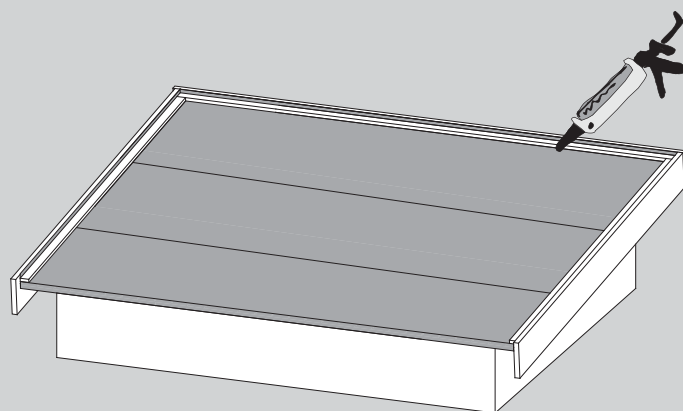
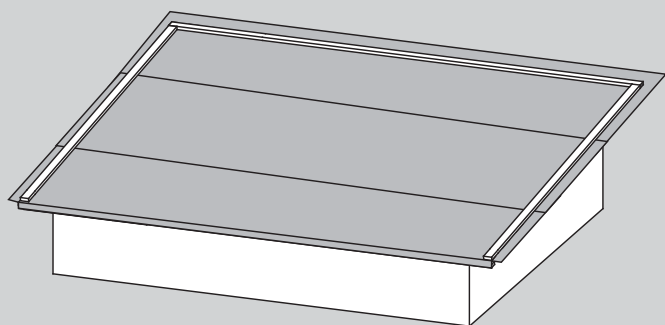
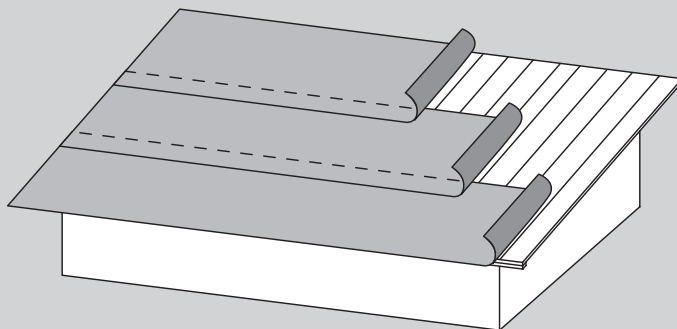
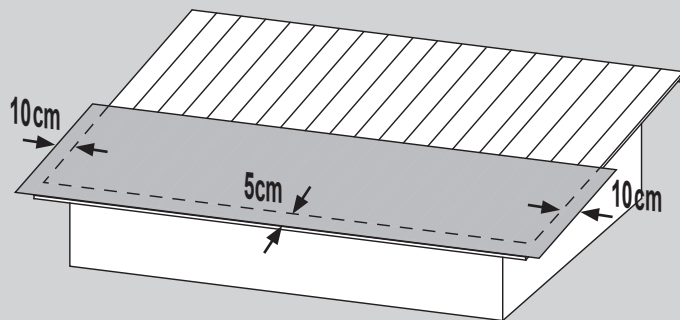
 Beskyt imod fugt!

 Protegerlo de la humedad!

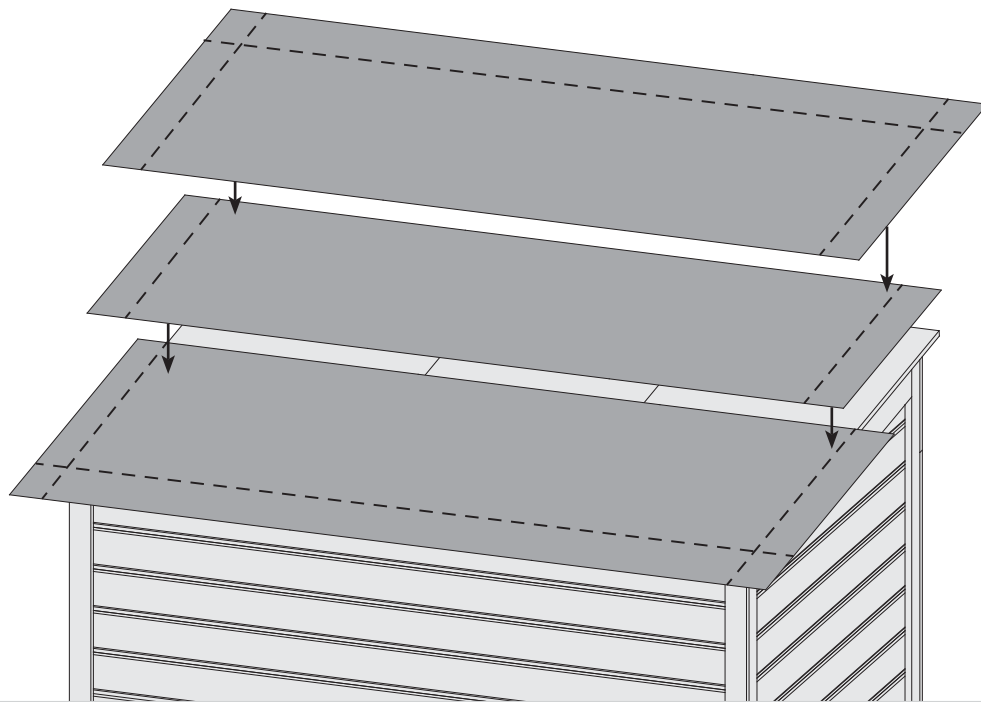
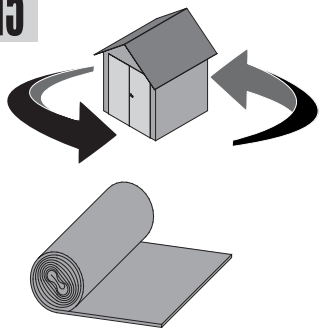
 Proteggere dall'umidità!

 Chránit před vlhkostí!

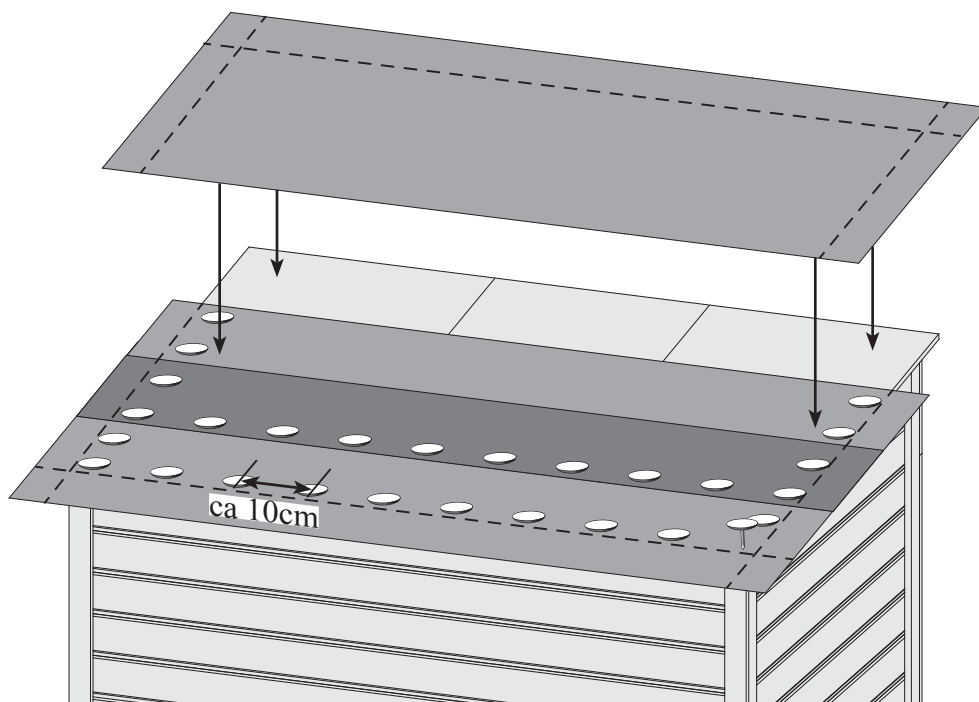
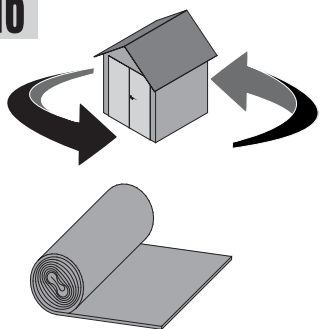
 Chránit' pred vlhkosťou!



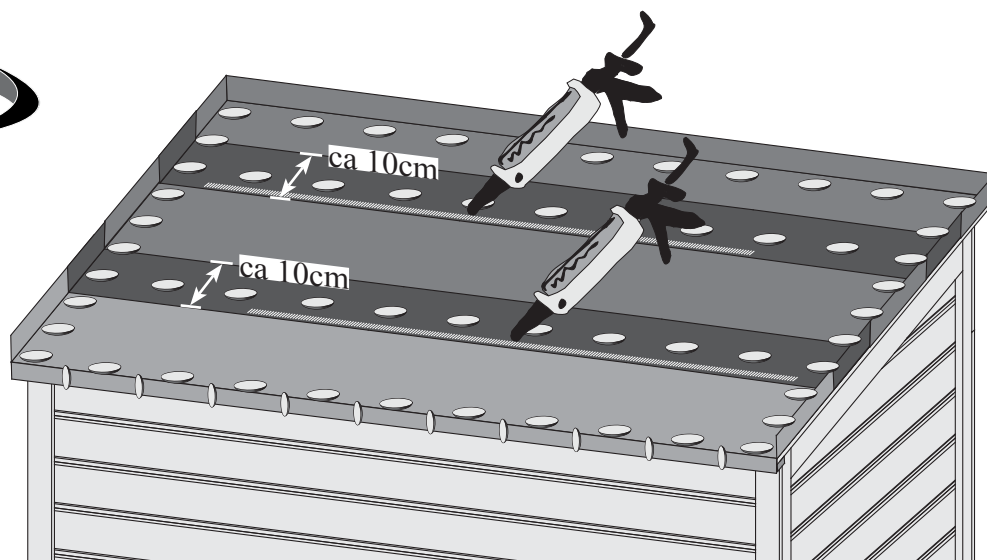
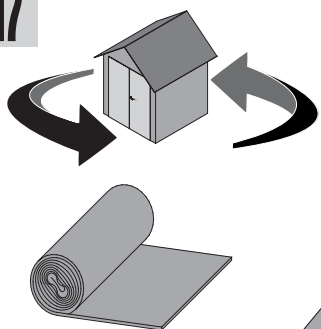
15



16

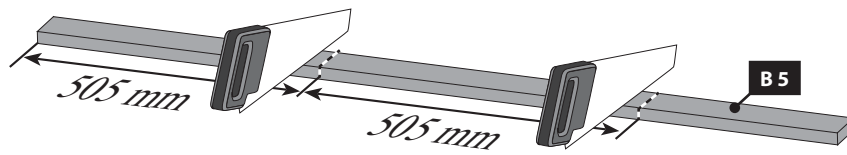


17

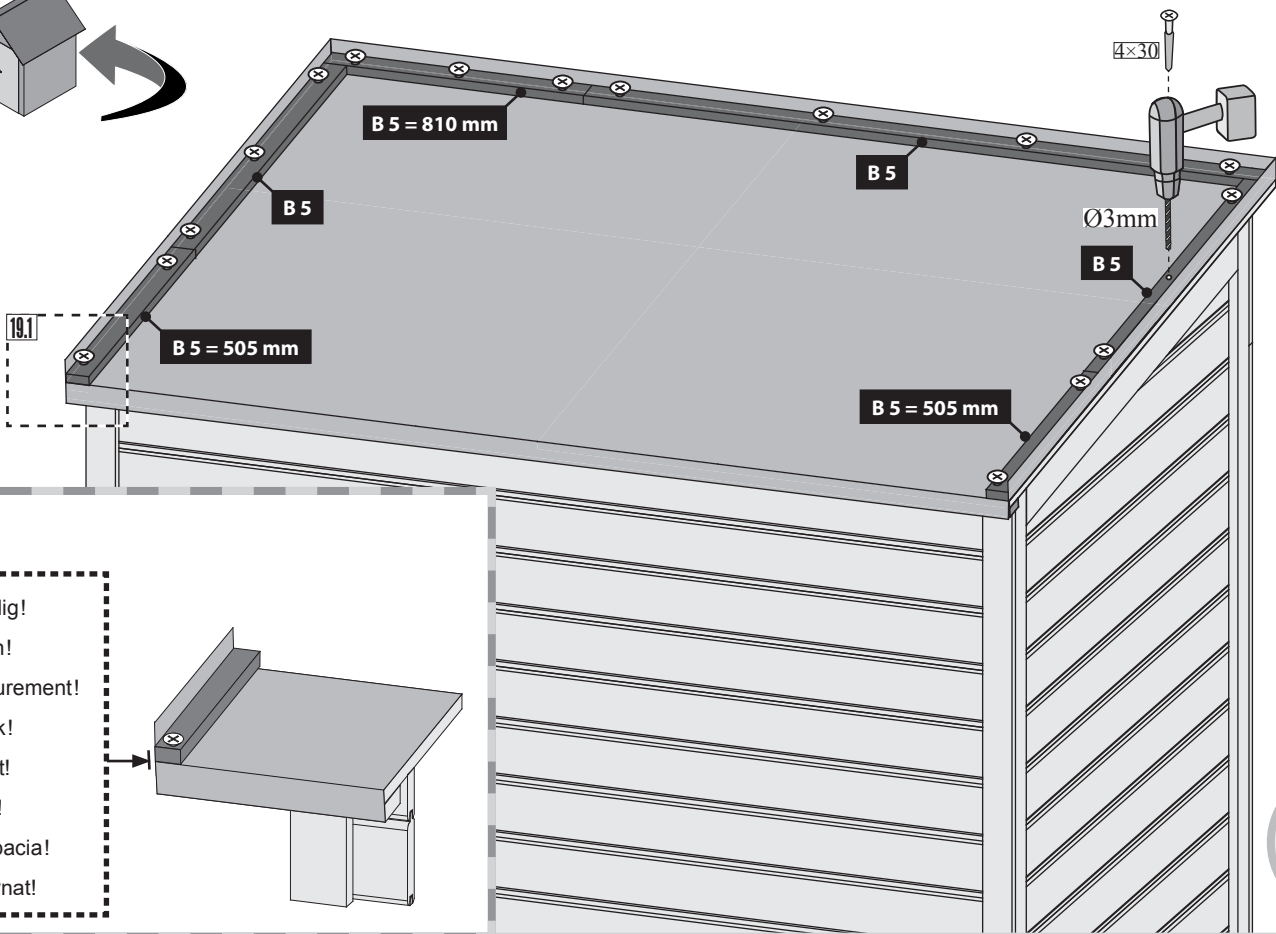
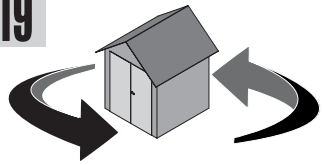


-  Kleber
-  Glue
-  Lijm
-  Colle
-  Lim
-  Pegamento
-  Colla
-  Lepidlo
-  Lepidlo

18 1x

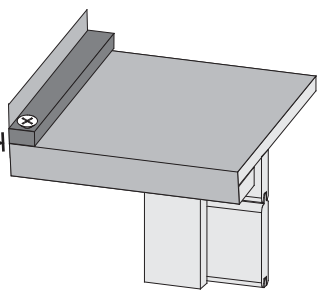


19

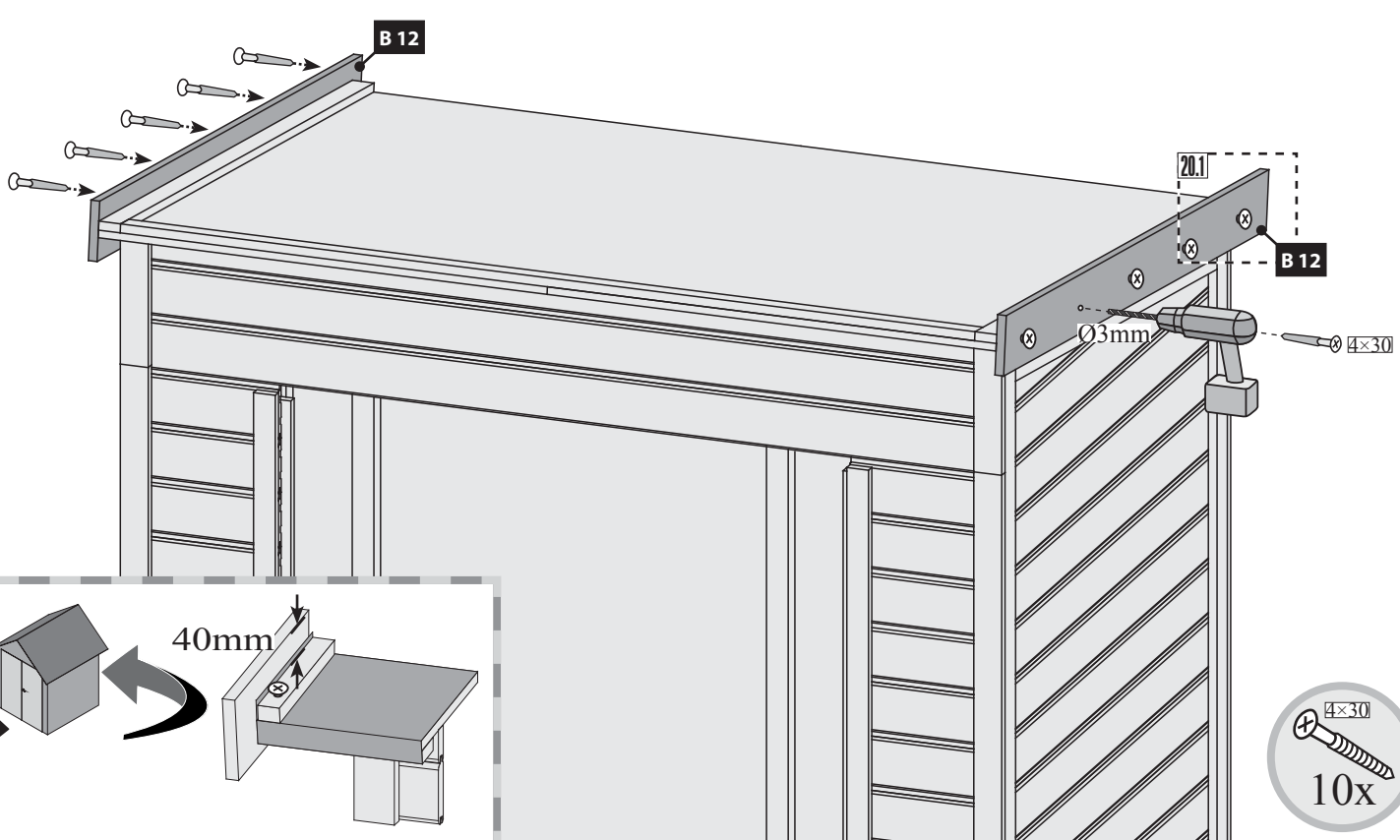


19.1

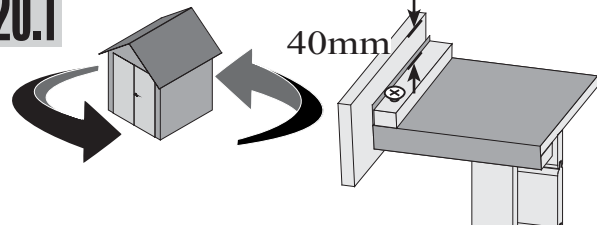
-  Bündig!
-  Flush!
-  Affleurement!
-  Gelijk!
-  I flugt!
-  Aras!
-  Combacia!
-  Zarovnat!



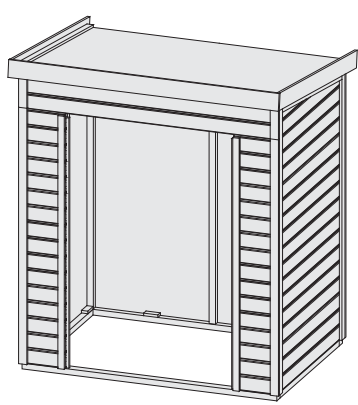
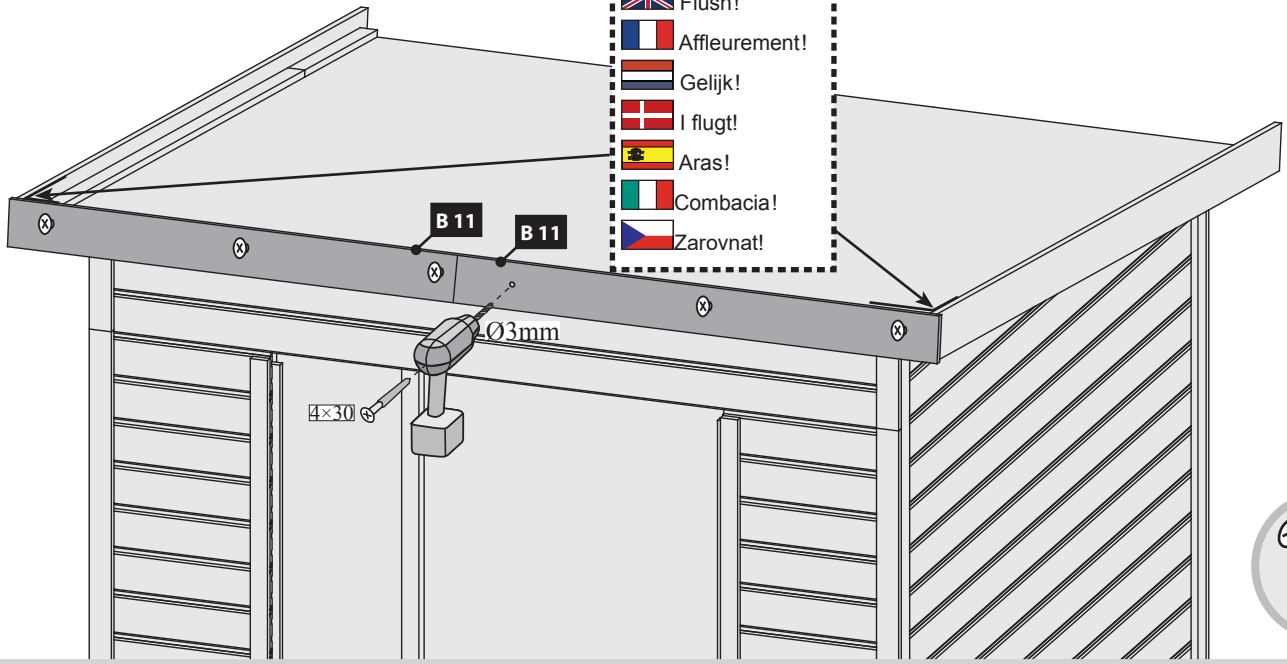
20



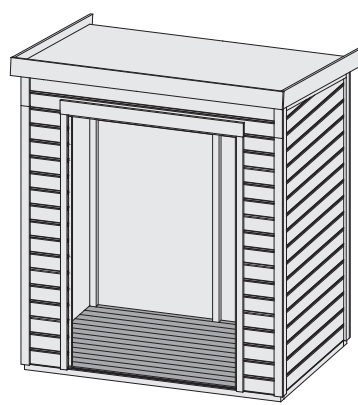
20.1



-  Bündig!
-  Flush!
-  Affleurement!
-  Gelijk!
-  I flugt!
-  Aras!
-  Combacia!
-  Zarovnat!

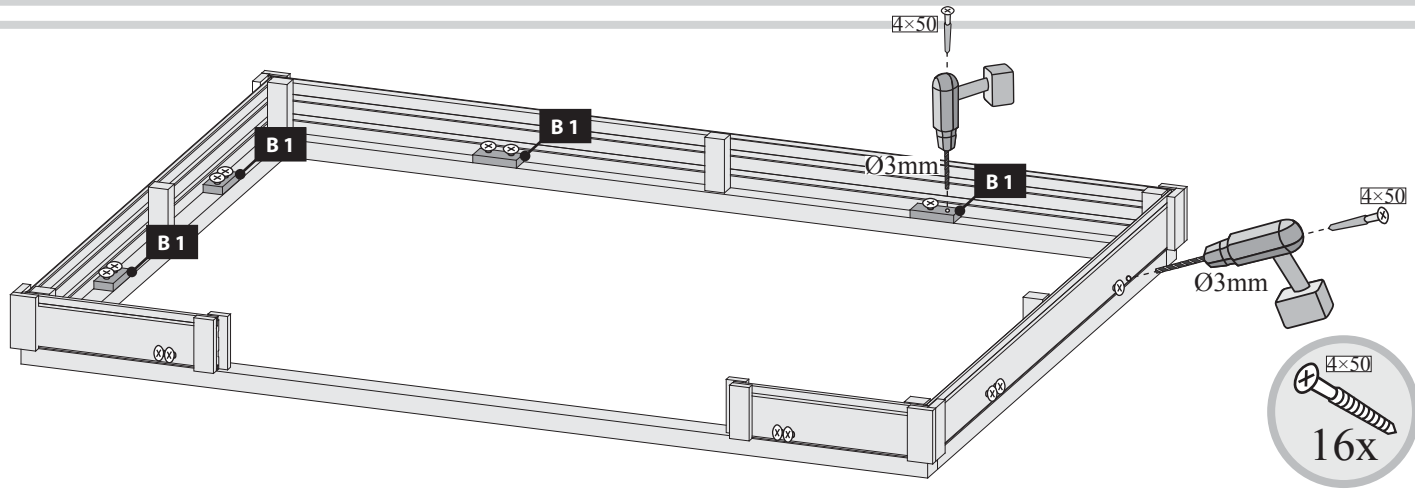


22 A + 23 A

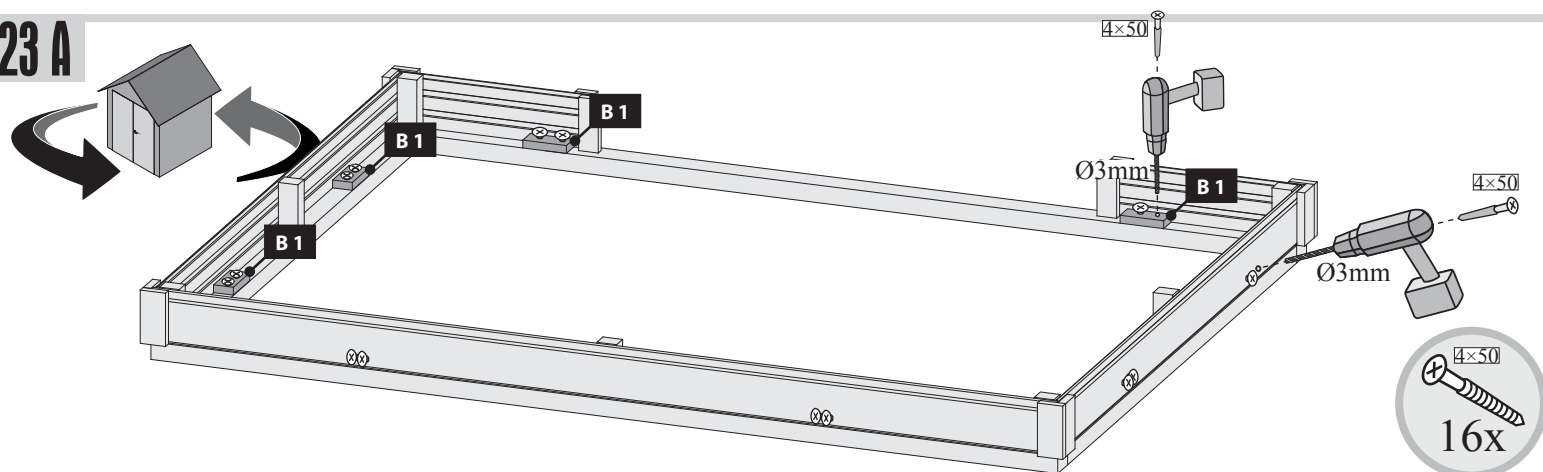


22 B + 23 B

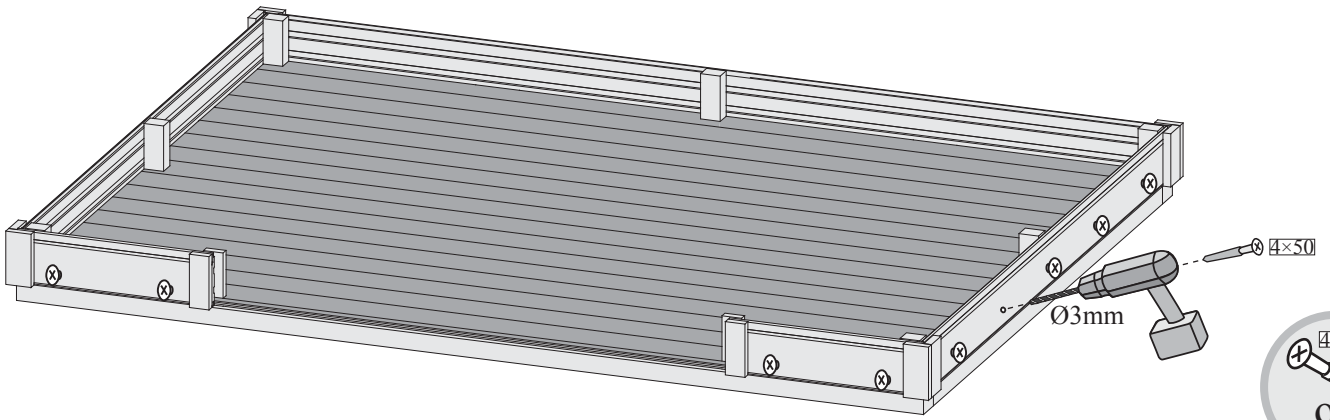
22 A



23 A

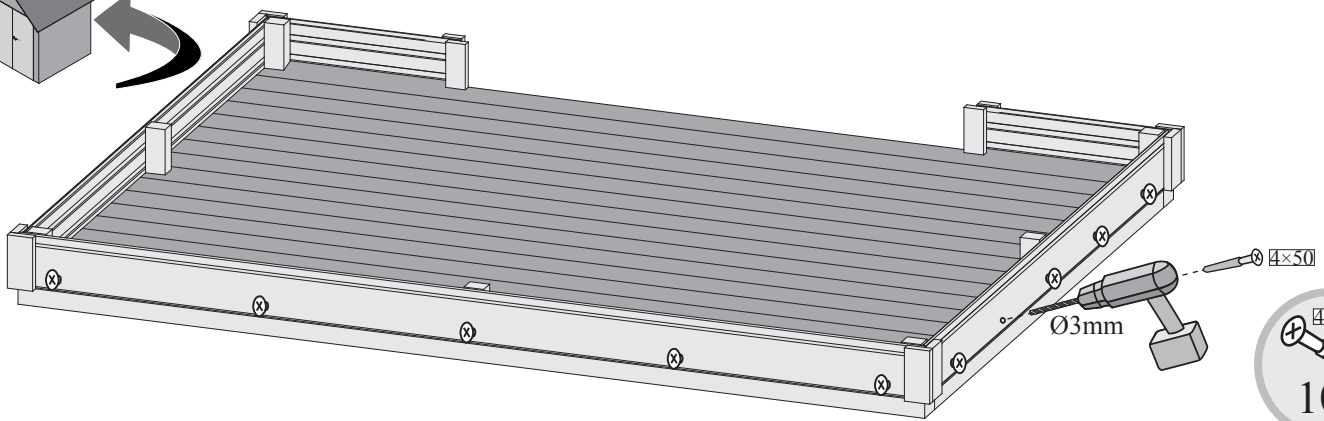
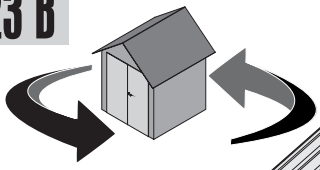


22 B



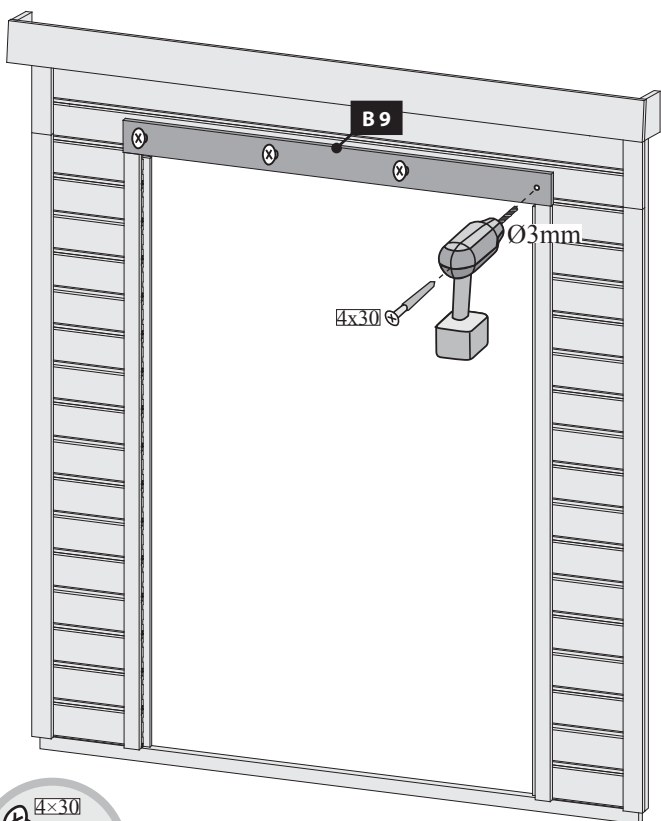
4x50
Ø3mm
9x

23 B



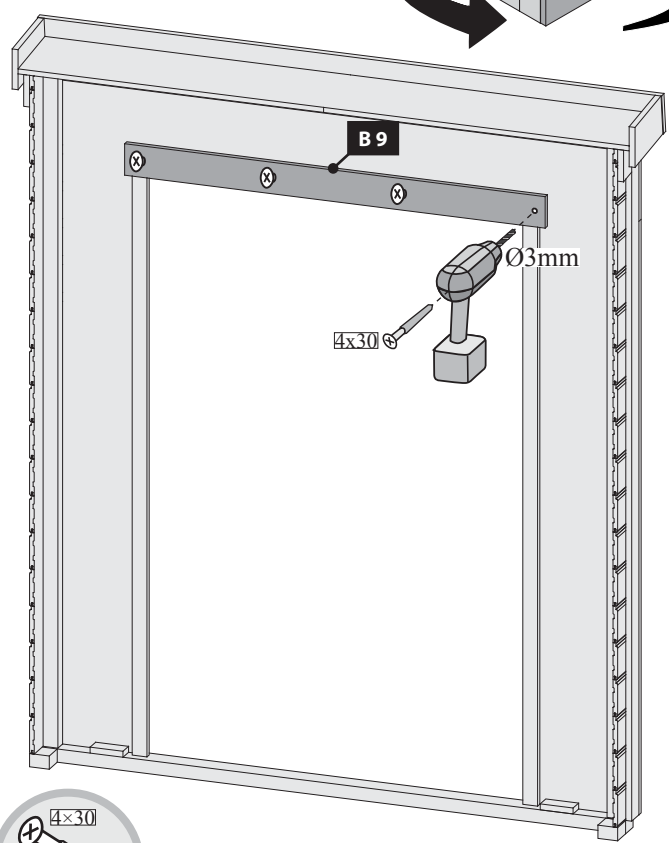
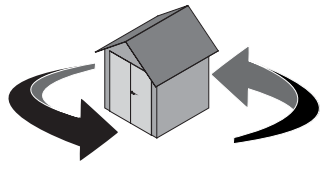
4x50
Ø3mm
10x

24



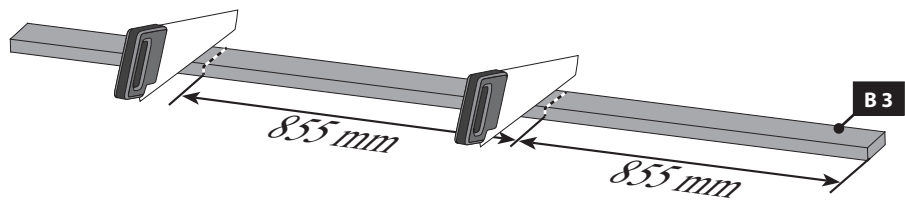
4x30
4x

25

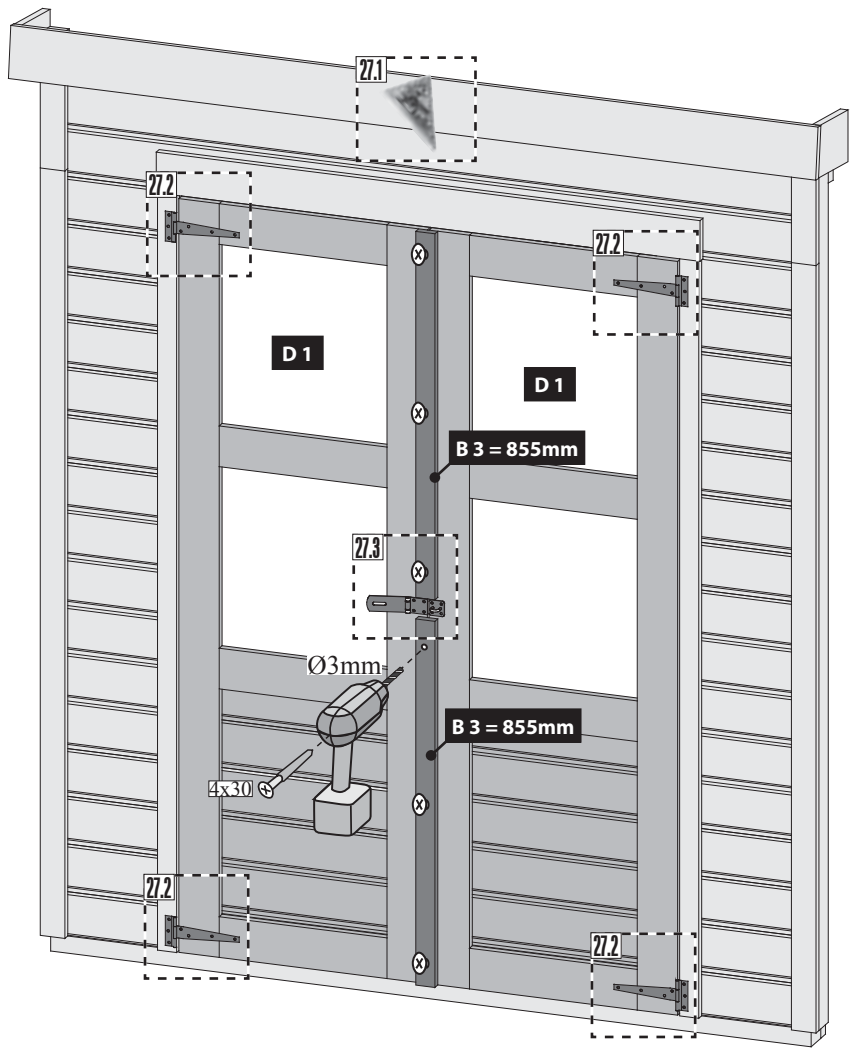


4x30
4x

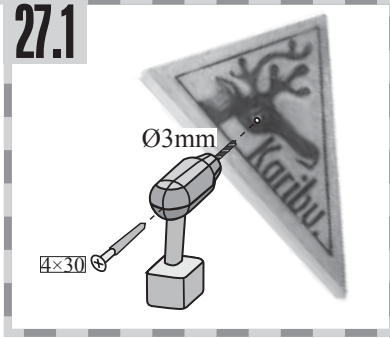
26 1x



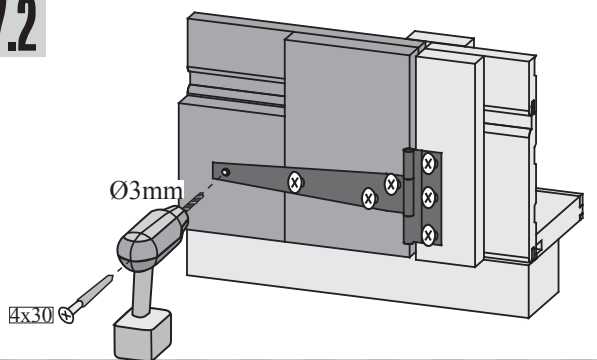
27



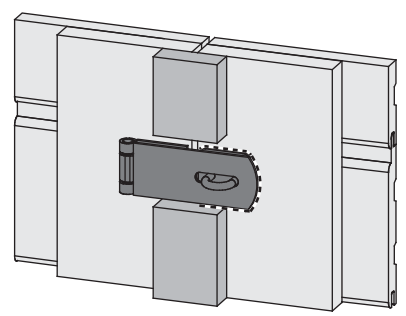
27.1



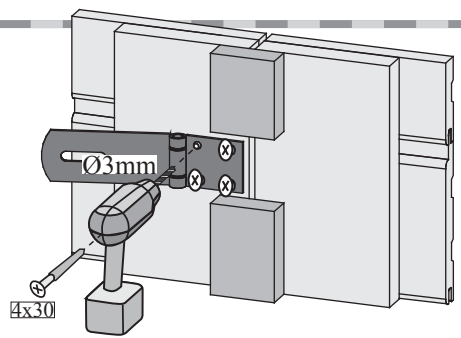
27.2



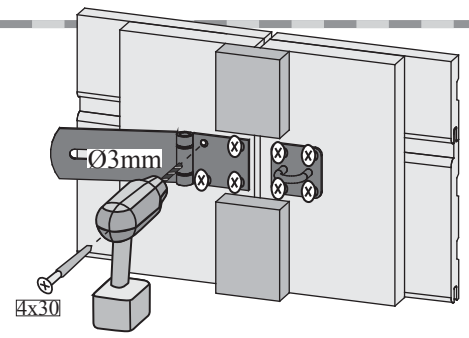
27.3-2

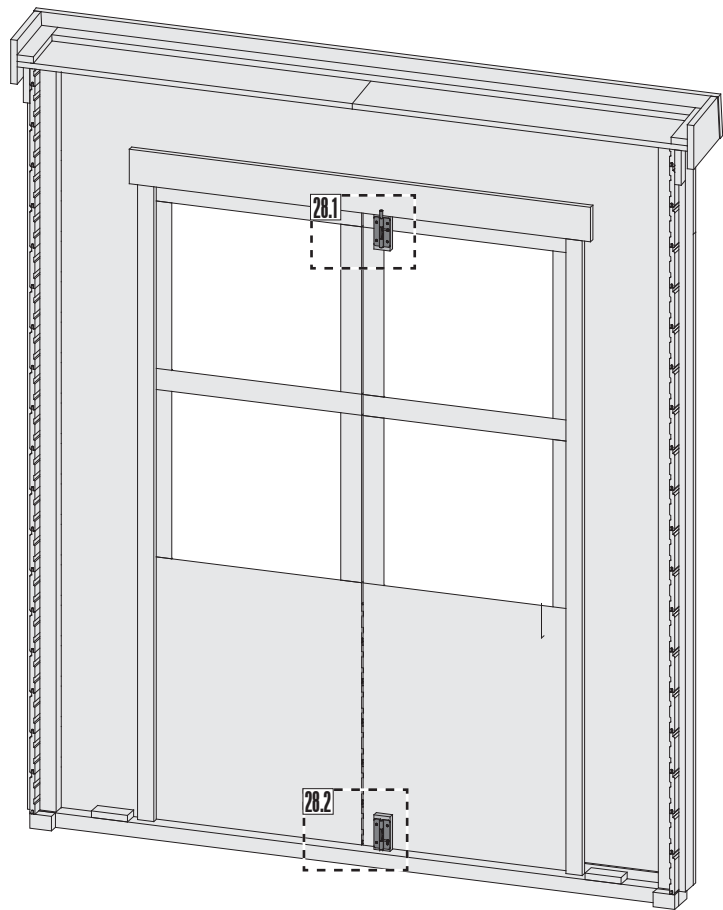
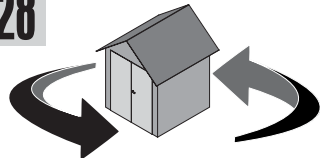


27.3-1

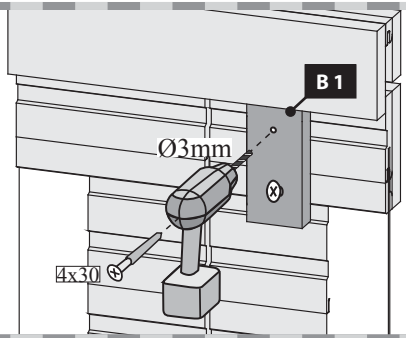


27.3-3

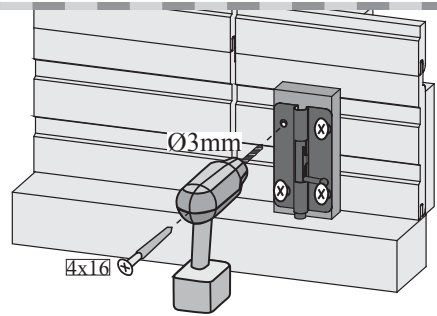




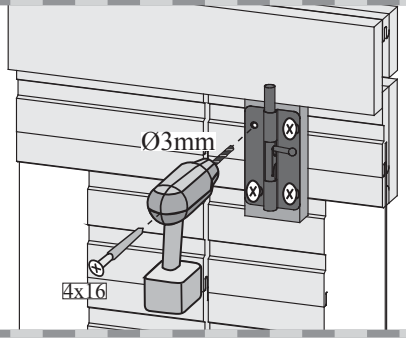
28.1-1



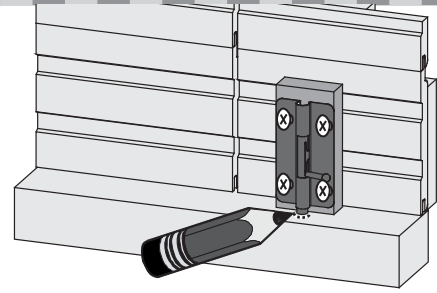
28.2-2



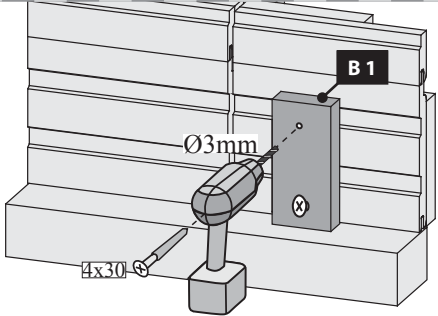
28.1-2



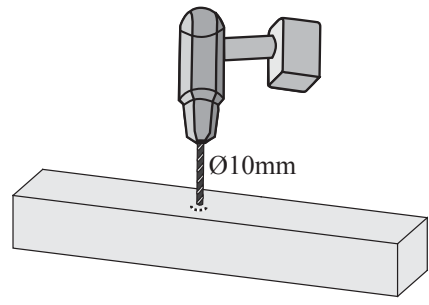
28.2-3



28.2-1



28.2-4





Instandhaltung ist Voraussetzung für eine Gewährleistung
Zur nachhaltigen Sicherung der Gebrauchstauglichkeit und Werthaltigkeit, ist auch während des Gewährleistungszeitraumes eine fachgerechte Wartung und Pflege erforderlich, die nicht in die Gewährleistungsverpflichtung eingeschlossen ist. Defekte müssen sofort nach der Entdeckung behoben werden.

Holzschutztechnische Behandlung der Tür

Alle Bauteile der Tür müssen immer holzschutztechnisch behandelt werden. Die Stellen des Holzes, die später durch den Aufbau nicht mehr zugänglich sind sollten vor dem Aufbau vollständig behandelt werden.

Behandeln Sie das Produkt mit Bläuesperrgrund, anschließend versehen Sie es mit einem zweifachen Schutzanstrich einer offenporigen Holzschutzlasur. Spätestens alle zwei Jahre sollten Sie einen Schutzanstrich wiederholen.

Bei den Türen ist zu beachten, dass die eingesetzten Werkstoffplatten bei ungeeigneten Anstrichstoffen farbliche Abweichungen zu den Türen bekommen.

Bei farbigen und kesseldruckimprägnierten Häusern müssen lediglich die naturbelassenen Holzstellen (Sägeschnitte) und Teile nachbehandelt werden. Eine gleichmäßige Farbdeckung ist im Innenbereich durch einmaliges Überstreichen zu erreichen. Verwenden Sie dazu einen offenporigen Wasserdispersionslack auf Acrylharzbasis.

Um eine hohe Lebensdauer Ihres Produktes zu gewährleisten sollten beschädigte Stellen sofort repariert werden. Dazu die beschädigte Stelle leicht anschleifen und erneut mit Farbe versehen. Erkundigen Sie sich nach geeigneten Lasuren bei Ihrem Farbenfachberater.

Weiterhin kann man, um eine hohe Lebensdauer der Tür zu gewährleisten und die Schlagregendichtigkeit zu erhöhen, den Holz-Fensterscheibenübergang mit geeigneten Abdichtmassen versiegeln. Würden diese Pflegemaßnahmen nicht sachgemäß durchgeführt, kann es zu Formänderungen, Bläue, Pilzbefall der Türen und Zargen und Verlust der Gewährleistung kommen.

Reinigung

Regelmäßige Reinigung und Pflege ist eine Grundvoraussetzung zur Erhaltung der Lebensdauer und Funktionsfähigkeit hochwertiger Produkte. Es sind Außen- und Innenseiten und auch der Falzbereich zu reinigen. Die Reinigungsmittel müssen dabei auf das entsprechende Material abgestimmt sein, was vor Beginn der Arbeiten zu prüfen ist.

Verformung der Tür

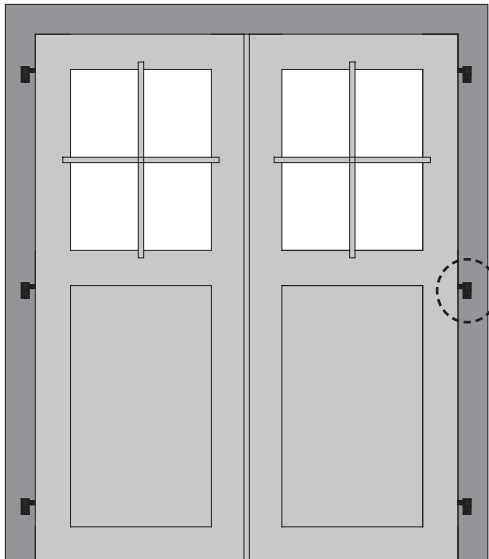
Holz reagiert auf Umwelteinflüsse. So kommt es je nach Witterung zum Quellen und Schwinden des Holzes. Dadurch treten Maßabweichungen und leichte Verformungen auf. Um die Schließfähigkeit der Tür zu erhalten, muss je nach Witterung die Tür durch Rein- und Rausdrehen an der Bänder ausgerichtet werden. Ein Verzug der Türen ist zu akzeptieren, solange die Funktion durch die hier aufgeführten Einstellmöglichkeiten gewährleistet ist.

Für Schäden die durch Gewalteinwirkungen entstehen, besteht kein Gewährleistungsanspruch.

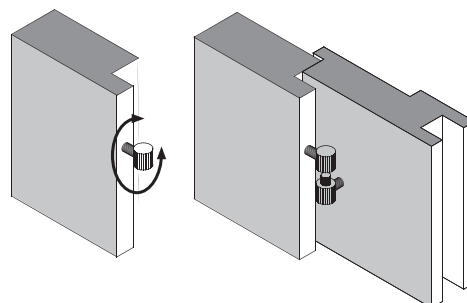
Einstellen der Tür

Die Tür muss genau ausgerichtet werden damit eine einwandfreie Funktion gegeben ist. Der Türrahmen muss rechtwinklig und lotrecht eingebaut sein. Weiterhin muss der Türrahmen so montiert sein, dass er oben und unten dieselbe Breite hat.

Schließt die Tür nicht, oder ein Türblatt hängt schief, kann dies durch leichtes Rein- oder Herausdrehen der Einschraubbänder berichtigt werden. Bis zu 5 Umdrehungen kann man diese Bänder rausdrehen. Wenn Sie eine Doppelflügeltür haben, muss der Feststellflügel stets nach oben und unten mittels der dafür vorgesehenen Beschläge gesichert werden.



Einschraubband Hinge



The guarantee is conditional on proper upkeep!

For lasting protection of the value and suitability for use, professional care and maintenance is also recommended during the warranty period; this is not included in the warranty obligations. Defects must be repaired immediately upon detection.

Wood protection treatment of the door

All parts of the door must receive wood protection treatment. Those sections of the wood, which will not be accessible after installation, should receive complete treatment before installation.

Treat the product with a blue stain blocking coat; afterwards apply a double protective coating of an open-pored wood-protection glaze. Application of a protective coating should be repeated at least every two years.

Please beware that the inserted plates of other material may come to differ in colour to the doors if you use unsuitable coating material. With coloured and boiler pressure impregnated houses, only the exposed natural wood (saw cuts) and parts should need extra treatment.

You can obtain an even colour covering in inside areas with one coat of paint. For that you should use an open-pored, acrylic based water dispersed lacquer.

In order to guarantee a long service life of your product you should repair damaged areas immediately. Do this by whetting the damaged area and apply a new coat of paint. Enquire about suitable glazes at your local paint retailer.

Furthermore, you can seal the joining of the wood-window pane with a suitable sealant to guarantee a long service life of the door and prevent leakage from heavy rain. If these precautions of care are not properly carried out, it can result in deformation, blue stain, fungus infestation in the doors and frames and loss of warranty.

Cleaning

Regular cleaning and care is a prerequisite for preserving the service life and functionality of high-value products. Cleaning is to take place outside, inside and also in the rabbet-area. The cleaning agent used must be suitable for the relevant material; please do a test before you start cleaning.

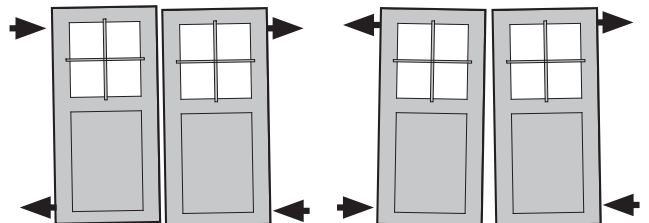
Deformation of the door

Wood reacts to environmental influences. Weather exposure will lead to swelling and contraction of the wood. This causes variances of dimensions and slight deformation. Dependant on the weather exposure, the door may need realignment by turning the hinges in- or outwards. Some door warpage is acceptable as long as the door can be made to function through the alignment options specified here. The warranty does not cover damage caused by use of excessive force.

Adjustment of the door

The door must be accurately adjusted to ensure trouble-free operation. The door frames must be installed right-angled and perpendicular. Furthermore, they must be installed so the width of the frame is the same at the top and bottom. If the door doesn't close or if one panel is askew, this can be rectified by limited in- or outwards turning of the hinges. You can turn the hinges outwards up to 5 rotations. If you have a double-door, the door to be secured must always be correctly aligned at the top and bottom with the appropriate hinges.

Beispiele für die Einstellung der Türen
Examples of the adjustment of the doors



La garantie liée au matériel est subordonnée à son entretien. Afin d'assurer au matériel un fonctionnement et une valeur durables, une maintenance et un entretien appropriés pendant toute la durée de la garantie sont nécessaires mais ne font pas partie intégrale de la garantie. Il convient de remédier aux anomalies ou aux défauts aussitôt après leur constatation.

Technique de traitement pour la préservation du bois

Les éléments de la porte au complet font l'objet d'une technique de traitement de préservation du bois. Après le montage, certaines parties du bois ne seront plus accessibles. Elles seront par conséquent traitées entièrement avant le montage. Apposer avec une couche d'anti-corrosif sur le bois puis passer deux couches de lasure à pores ouverts pour bois. Repasser une couche de lasure de protection au moins tous les deux ans. Noter qu'une peinture non appropriée pour les panneaux en contreplaqué peut donner ultérieurement une couleur différente de celle des portes. En ce qui concerne les maisonnettes prépeintes et autoclavées, seuls les emplacements où le bois brut apparaît, tels que les parties sciées et les divers éléments, doivent subir un traitement complet. Il suffit de passer une seule couche sur la surface intérieure pour obtenir une couleur homogène. Pour ce faire, il est conseillé d'utiliser une laque à dispersion aqueuse et à pores ouverts à base de résine acrylique. Afin d'assurer au produit une longévité maximum, il est recommandé de réparer immédiatement les parties endommagées qui seront légèrement poncées dans un premier temps puis enduites d'une nouvelle couche de peinture. Renseignez-vous sur les lasures appropriées auprès de votre magasin de peintures. Pour obtenir une longévité maximum de la porte et une optimisation de son imperméabilité contre les intempéries, colmater les espaces entre l'encadrement et la vitre de la fenêtre avec un mastic ou une pâte de colmatage adaptés. Ces mesures d'entretien, si elles ne sont pas appliquées de manière appropriée, peuvent provoquer des déformations, des attaques de corrosion, des attaques fongiques des portes et des encadrements et entraînent la perte de la garantie liée au produit.

Nettoyage

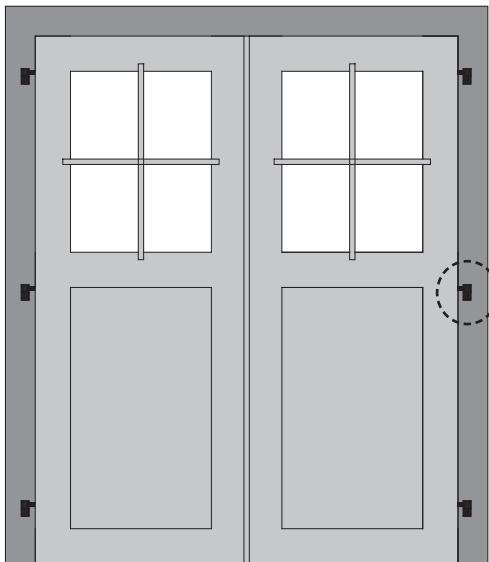
Un nettoyage et un entretien réguliers garantissent une longévité maximum et un excellent fonctionnement des produits de haute qualité. Nettoyer les parois extérieures et intérieures ainsi que les jointures. Les produits de nettoyage doivent être appropriés au matériel à traiter. Vérifier leur compatibilité avant le commencement des travaux.

Déformation de la porte

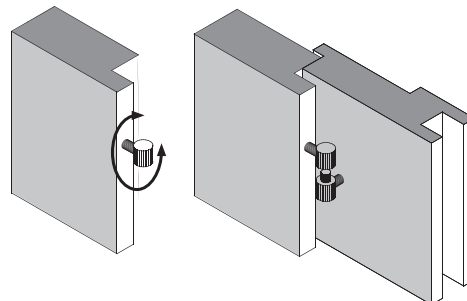
Le bois réagit sous l'influence de son environnement. C'est ainsi qu'il gonfle et qu'il se resserre selon le temps qu'il fait. Il peut en résulter des variations de proportions et des déformations. C'est pourquoi, afin d'obtenir la fermeture exacte d'une porte, il est nécessaire de procéder à un ajustement de la fixation au cours des changements de saison en enfonçant les fiches vers l'intérieur ou en les dévissant vers l'extérieur. Une déformation des portes est acceptable dans la mesure où son fonctionnement est assuré par les diverses possibilités de réglage décrites ici. Aucun droit de garantie ne sera reconnu en cas de dégâts provenant de manipulations violentes.

Réglage de la porte

Pour obtenir un fonctionnement parfait, la porte doit être assemblée avec précision. L'encadrement doit être assemblé à angle droit et à la verticale. Il doit également présenter la même largeur dans sa partie supérieure et dans sa partie inférieure. Si une porte ne ferme pas ou si un battant est de travers, enfoncer les fiches à visser ou les dévisser légèrement vers l'extérieur (5 rotations sont possibles). Dans le cas d'une porte à deux battants, le battant de verrouillage doit toujours être fixé en haut et en bas avec les ferrures prévues à cet effet.



Fiches à visser
Schroefscharnier



Onderhoud is een voorwaarde voor garantie!

Om de bruikbaarheid en waardevastheid duurzaam te waarborgen, is ook tijdens de garantieperiode deskundig onderhoud noodzakelijk; dit maakt geen deel uit van de garantieverplichting. Defecten moeten onmiddellijk na ontdekking ervan worden verholpen.

Houtbeschermingstechnische behandeling van de deur

Alle onderdelen van de deur moeten altijd houtbeschermingstechnisch worden behandeld. De plaatsen van het hout die later als het huisje is gemonteerd niet meer toegankelijk zijn, dient u vóór het opbouwen volledig te behandelen. Behandel de deur vóór het opbouwen met antiblaauwmiddel, daarna voorzien van een dubbele beschermende coating van ademende houtbeschermende beits. Uiterlijk om de twee jaar dient u de deklaag over te schilderen. Bij de deurtjes moet in acht worden genomen dat de gebruikte platen materiaal in geval van ongeschikte soorten verf kleurafwijkingen t.o.v. de rest van de deurtjes krijgen. Bij geleverde en onder vacuümdruk geïmpregneerde huisjes hoeven alleen de naturel houten onderdelen (zaagkant) en houtdelen te worden nabehandeld. Een gelijkmatig dekkende kleur kan binnen door één keer overschilderen worden verkregen. Gebruik daarvoor een ademende watergedragen dispersielak op acrylharsbasis. Om een lange levensduur van uw product te garanderen, dienen beschadigde plaatsen onmiddellijk te worden gerepareerd. Daarvoor de beschadigde plaats licht opschuren en van een nieuwe verflaag voorzien. Informeer naar geschikte beitsen bij uw verfsppecialzaak. Verder kunt u, om een lange levensduur van de deur te waarborgen en de slagregendichtheid te verbeteren, de overgang tussen het hout en de ruiten met een geschikte kit afdichten. Als deze onderhoudsmaatregelen niet oordeelkundig worden uitgevoerd, bestaat het risico van vormveranderingen, blauwheid, schimmelaantasting van de deuren en kozijnen en daarmee verlies van de garantie.

Schoonmaken

Regelmatig schoonmaken en onderhoud is een basisvoorwaarde voor het behoud van de levensduur en de goede werking van hoogwaardige producten. Binnen en buitenkanten alsmede de sponning moeten goed worden schoongehouden. Daarbij moeten de schoonmaakmiddelen zijn afgestemd op het betreffende materiaal, hetgeen vóór het begin van de werkzaamheden dient te worden gecontroleerd.

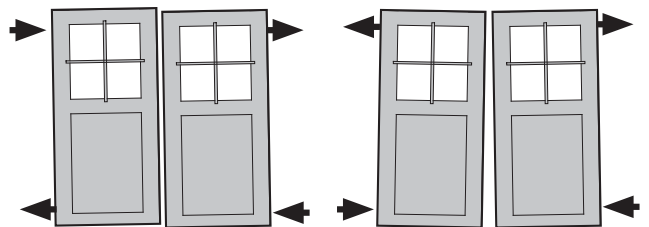
Vervorming van de deur

hout reageert op omgevingsinvloeden. Zo zal het hout afhankelijk van de weersomstandigheden opzwellen en krimpen. Daardoor treden er maatafwijkingen en lichte vervormingen op. Om ervoor te zorgen dat de deur goed blijft sluiten, moet afhankelijk van de weersgesteldheid de deur door in- en uitschroeven van de scharnieren worden afgesteld. Iets scheefftrekken van de deuren moet worden geaccepteerd zolang de werking door de hier genoemde instelmogelijkheden is gewaarborgd. Voor schade die ontstaat door het toepassen van geweld bestaat geen aanspraak op garantie.

Instellen van de deur

De deur moet nauwkeurig worden afgesteld om goed te kunnen werken. Het deurkozijn moet haaks en loodrecht zijn gemonteerd. Verder moet het frame zo zijn gemonteerd dat het boven en onder even breed is. Als de deur niet sluit of een deurblad hangt scheef, dan kan dit worden gecorrigeerd door de schroefscharnieren iets naar binnen of naar buiten te draaien. Deze scharnieren kunnen max. 5 slagen naar buiten worden gedraaid. Als u een dubbele openslaande deur heeft, moet het vaste gedeelte steeds naar boven toe en met behulp van het daarvoor bedoelde sluitwerk worden vastgezet.

Exemples de réglage des portes
Voorbeelden voor het instellen van de deuren





Vedligeholdelse er en forudsætning for en garanti. For den varige forsikring af brugbarheden og varig værdi også i garantiperioden er en professionel vedligeholdelse og pleje påkrævet, hvilket ikke er omfattet af garantibeskyttelsen. Mangler skal udbedres umiddelbart efter opdagelsen.

Træbeskyttelse af døren

Alle dele af døren skal altid behandles med træbeskyttelse.

På steder hvor træet ikke længere vil være tilgængelige efter montering skal behandles fuldt ud inden konstruktion påbegyndes.

Behandl produktet med blokerende primer og derefter med en dobbelt gang beskyttende behandling af egnet træbeskyttelse.

Mindst hvert andet år skal overfladebehandlingen gentages.

Bemærk, at de indsatte plader af andet materiale kan komme til at variere i farver i forhold til dørene, hvis du bruger uegnet produkter til behandlingen.

For farvede og trykimprægnerede huse skal kun bruges træbeskyttelse på steder som er blottet til naturligt træ, f.eks. ved savsnit.

Du kan få en jævn farvelægning på indersiden med et lag maling. Hertil skal du bruge en akrylbaseret vanddispenseret lak. For at garantere en lang levetid for dit produkt skal du straks reparere beskadigede områder. Forhør dig altid om passende produkter til træbeskyttelse hos en farvehandler. Desuden kan du forsegle tilslutningen af trævinduet med en passende fugemasse for at sikre en lang levetid på døren og forhindre lækage fra kraftig regn. Hvis disse forholdsregler for pleje ikke udføres korrekt, kan det resultere i deformation, blå skimmel, svampeangreb i dørene og rammer og tab af garanti.

Rengøring

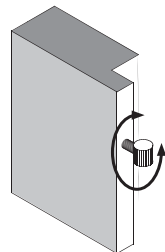
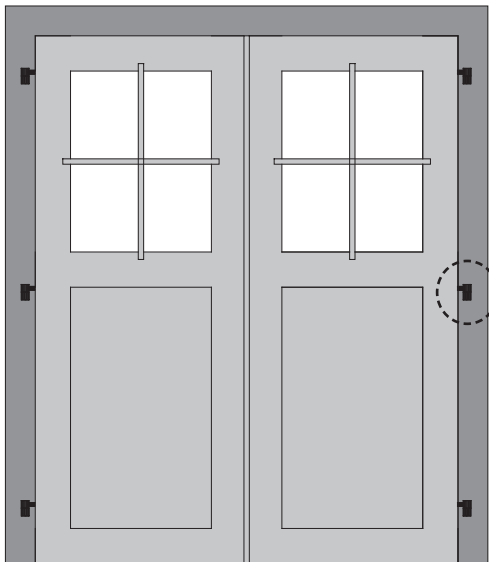
Regelmæssig rengøring og pleje er en forudsætning for at bevare levetiden og funktionaliteten af produkter med høj værdi. Rengøring skal foregå både udvendigt og indvendigt samt også i fals-området. Det anvendte rengøringsmiddel skal være egnet til det relevante materiale. Test venligst, inden du begynder at rengøre.

Deformation af døren

Træ reagerer på miljøpåvirkninger. Vejret eksponering vil føre til hævelse og sammentrækning af træet. Dette medfører variationer af dimensioner og mindre deformation. Afhængig af vejreksponeringen kan døren muligvis tilpasses ved at dreje hængslerne ind eller udad. Krumninger anses for acceptabel, så længe døren kan laves til at fungere gennem de justeringsoptioner, der er specificeret her. Garantien dækker ikke skader forårsaget af brug af overdreven kraft.

Justering af døren

Døren skal indstilles nøjagtigt for at sikre problemfri anvendelse. Dørrammerne skal installeres vinkelret og lodret. Desuden skal de installeres, så rammens bredde er den samme øverst og nederst. Hvis døren ikke lukker eller hvis den hænger skævt, kan det korrigeres ved begrænset ind- eller udadgående drejning af hængslerne. Du kan dreje hængslerne udad med op til 5 rotationer. Hvis du har en dobbeltdør, skal døren, der skal sikres, altid justeres korrekt øverst og nederst med de relevante hængsler.



Para cualquier garantía es condición previa que se realice la conservación!

Para asegurar de forma duradera la utilidad y el valor también es necesario que se realice durante el periodo de validez de la garantía el mantenimiento y cuidado apropiados, que no están incluidos en las obligaciones de la garantía. Los defectos deberán ser reparados inmediatamente después de detectarse.

Tratamiento técnico protector de madera de la puerta

Todas las piezas constructivas de la puerta deberán tratarse siempre según la técnica para protección de madera. Aquellas partes o zonas de la madera que, tras el montaje, ya no serán accesibles deberán ser tratadas completamente antes de proceder a su montaje. Trate usted el producto con una imprimación protectora contra el hongo de azuleo, a continuación aplíquelo dos manos de barniz protector de madera de poros abiertos. Como muy tarde cada dos años se debería aplicar de nuevo una mano de protección. En las puertas deberá tenerse en cuenta que las planchas utilizadas pueden presentar variaciones de color, si no se utilizan los materiales de pintura apropiados. En casas de colores e impregnadas por medio de caldera a presión solamente se deberán tratar posteriormente las zonas (cortes serrados) y piezas o partes de madera que se hayan dejado al natural. En el interior se deberá conseguir una cubrición de pintura homogénea mediante la aplicación de una sola mano. A fin de garantizar una larga duración de vida útil de su producto las zonas o partes dañadas se deberán reparar de inmediato. Para ello se lijará un poco las zonas dañadas y se volverá a aplicar pintura. Infórmese sobre los barnices apropiados en su asesor técnico de colores. Para garantizar una larga duración de vida útil de la puerta y para aumentar la impermeabilidad a la lluvia que viene de lado por el viento se deberán sellar las transiciones entre la madera y el vidrio de la ventana con alguna masilla selladora adecuada. Si no se han llevado a cabo correctamente estas medidas de conservación y cuidado, podrán producirse deformaciones, hongos de azuleo y hongos en general en las puertas, bordes y cercos, con lo que se puede extinguir la garantía.

Limpieza

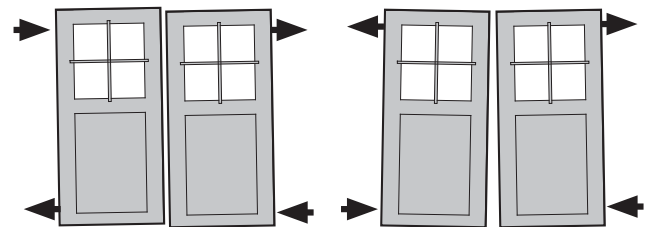
La limpieza y el cuidado periódicos son condición previa básica para mantener la vida útil y la funcionalidad de los productos de alta calidad. También se deberán limpiar las partes interiores y exteriores en la zona de los encajes y las ensambladuras. Los detergentes o agentes limpiadores deberán ser apropiados para cada material en cuestión. Se deberá comprobar la idoneidad de dichos agentes antes de comenzar el trabajo.

Deformación de la puerta

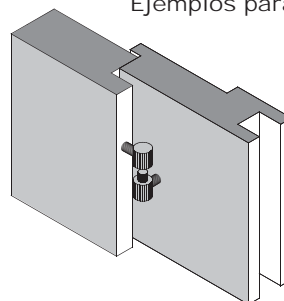
La madera reacciona a las influencias del medio ambiente. Así, según el clima que haga, pueden producirse hinchamientos y encogimientos de la madera. Debido a este fenómeno se producen variaciones o desviaciones de las medidas y dimensiones y, por tanto, ligeras deformaciones. Para mantener la capacidad de cierre de la puerta se adaptará la misma, según las condiciones climáticas y sus repercusiones, girando hacia fuera o hacia adentro los pernios. Se podrá aceptar una deformación de la puerta, siempre que su funcionamiento siga garantizado mediante las posibilidades de ajuste indicadas en las presentes instrucciones. No se asumirá garantía alguna por aquellos daños que hayan sido causados por acción violenta.

Ajustar la puerta

La puerta deberá estar exactamente alineada a fin de que su funcionamiento perfecto esté garantizado. El marco de la puerta deberá estar montado en ángulo recto y perpendicularmente. Asimismo el marco de la puerta deberá estar montado de manera que tenga el mismo ancho arriba que abajo. Si la puerta no cierra o una hoja de la misma está torcida, se podrá corregir roscando o desenroscando un poco los pernios. Estos pernios se pueden desenroscar hasta 5 vueltas. Si tiene usted una puerta de dos hojas, la hoja de retención siempre se deberá fijar tanto arriba como abajo con los herrajes correspondientes previstos para dicho fin.



Eksempel på justering af døre
Ejemplos para ajustar las puerta



Hængsel
Pernio de roscar



Starostlivosť a údržba sú podmienkou záruky!

Pre zachovanie funkčnosti a dobrého stavu produktu je odporúčané aj počas záručnej doby vykonávať odbornú starostlivosť a údržbu. Všetky závady musia byť odstránené okamžite.

Ochranný náter dverí:

Všetky časti dverí musí byť ošetrené ochranným náterom. Miesta, ku ktorým sa po montáži nedostanete, je potrebné ošetriť ešte pred montážou. Najprv ošetrite výrobok náterom na ochranu dreva pred zamodráním, následne ho opatrite dvojitou vrstvou pórovitej ochrannej lazúry. Ochranný náter by sa mal obnovovať každé dva roky. Ak použijete nevhodný náter, môže dôjsť k vzniku farebných odlišností medzi doskami a dverami. Pri farebných a tlakovo impregnovaných domčekov treba ošetrovať iba exponované / nechránené diely. Súvislého farebného náteru vnútri domčeku dosiahnete jednou vrstvou náteru. Použite na to disperzný vodou riediteľný porézny lak na báze akrylátovej živice. Pre zachovanie dlhej životnosti je potrebné poškodené miesta ihneď opraviť. Poškodené miesto zľahka obrúste a opatrite novým náterom. Na vhodný náter sa spýtajte expertov. Můžete tiež vhodným materiálom utesniť sklenenú tabuľu vo dverách, aby nedochádzalo k zatekaniu vody pri silnom daždi. **Pokiaľ k utesneniu nedôjde a voda bude do dverí zatekať, môže dôjsť pri dverách a zárubne k deformácii, zamodraníu alebo napadnutiu hubou a následnej strate záruky.**

Čistenie

Pravidelné čistenie a starostlivosť sú základným predpokladom pre udržanie dlhej životnosti a funkčnosti produktu. Je potrebné čistiť vnútornú i vonkajšiu stranu domčeku. Odporúčame k tomu používať prostriedky na to určené.

Deformácia dverí

Drevo reaguje na vplyvy okolitého prostredia. Tým dochádza k napúčaniu a vysychaniu dreva. Vznikajú tak ľahké rozmerové odchýlky a deformácie. Aby dvere stále tesnili, treba ich vyrovnávať pomocou dverových závesov. Pokrivenie dreva je prijateľné do tej miery, kým je možné pomocou vyššie uvedenej úpravy zabezpečiť funkčnosť dverí. Na škody, ktoré sú spôsobené použitím sily sa záruka nevzťahuje.

Nastavenie dverí

Dvere musia byť presne vyrovnané, aby bola zaručená ich bezchybná funkčnosť. Rám dverí musí byť pravouhlý a kolmý. Zároveň musí byť rám umiestnený tak, aby mal hore aj dole rovnakú šírku. Ak nie je možné dvere zatvoriť, alebo sú dvere nakrivo, je možné toto upraviť natočením závesov dverí. Závesy možno otočiť až o 5 otáčok. Pokiaľ máte dvojkřídlvé dvere, křídlo dverí musí byť vždy hore aj dole zaaretované.



Péče a údržba jsou podmínkou záruky!

Pro zachování funkčnosti a dobrého stavu produktu je doporučeno i během záruční doby provádět odbornou péči a údržbu. Veškeré závady musí být odstráněny okamžitě.

Ochranný náter dveří:

Všechny části dveří musí být ošetřeny ochranným nátěrem. Místa, ke kterým se po montáži nedostanete, je třeba ošetřit ještě před montáží. Nejprve ošetřete výrobek nátěrem na ochranu dřeva před zamodráním, následně jej opatřete dvojitou vrstvou pórovité ochranné lazury. Ochranný náter by se měl obnovovat každé dva roky. Pokud použijete nevhodný nátěr, může dojít ke vzniku barevných odlišností mezi deskami a dveřmi. U barevných a tlakově impregnovaných domků je třeba ošetřovat pouze exponované/nechráněné díly. Souvislého barevného nátěru uvnitř domku dosáhnete jednou vrstvou nátěru. Použijte k tomu disperzní vodou ředitelný porézní lak na bázi akrylátové pryskyřice. Pro zachování dlouhé životnosti je třeba poškozená místa ihned opravit. Poškozené místo lehce obruste a opatřete novým nátěrem. Na vhodný nátěr se zeptejte odborníků. Můžete také vhodným materiálem utěsnit skleněnou tabuli ve dveřích, aby nedocházelo k zatékání vody při silném dešti. **Pokud k utěsnění nedojde a voda bude do dveří zatekat, může dojít u dveří a zárubně k deformaci, zamodraní nebo napadení houbou a následné ztrátě záruky.**

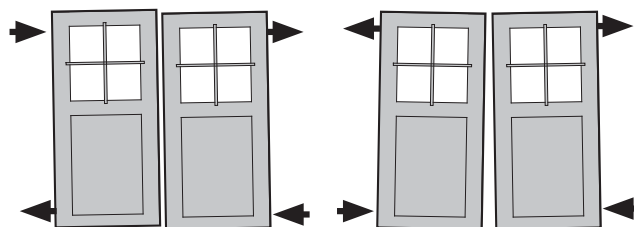
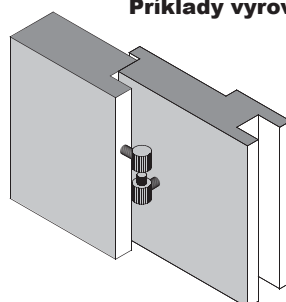
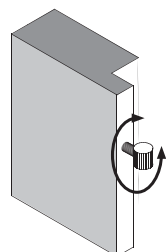
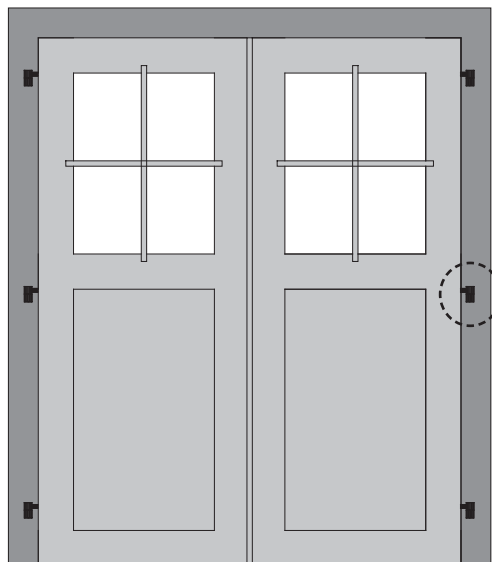
Čištění

Pravidelné čištění a péče jsou základním předpokladem pro udržení dlouhé životnosti a funkčnosti produktu. Je třeba čistit vnitřní i vnější stranu domku. Doporučujeme k tomu používat prostředky k tomu určené. Deformace dveří

Dřevo reaguje na vlivy okolního prostředí. Tím dochází k bobtnání a vysychání dřeva. Vznikají tak lehké rozmerové odchylky a deformace. Aby dveře stále těsnily, je třeba je vyrovnávat pomocí dveřních závesů. **Pokrivení dřeva je přijatelné do té míry, dokud je možné pomocí výše uvedených úprav zajistit funkčnost dveří.** Na škody, které jsou způsobeny použitím síly se záruka nevztahuje.

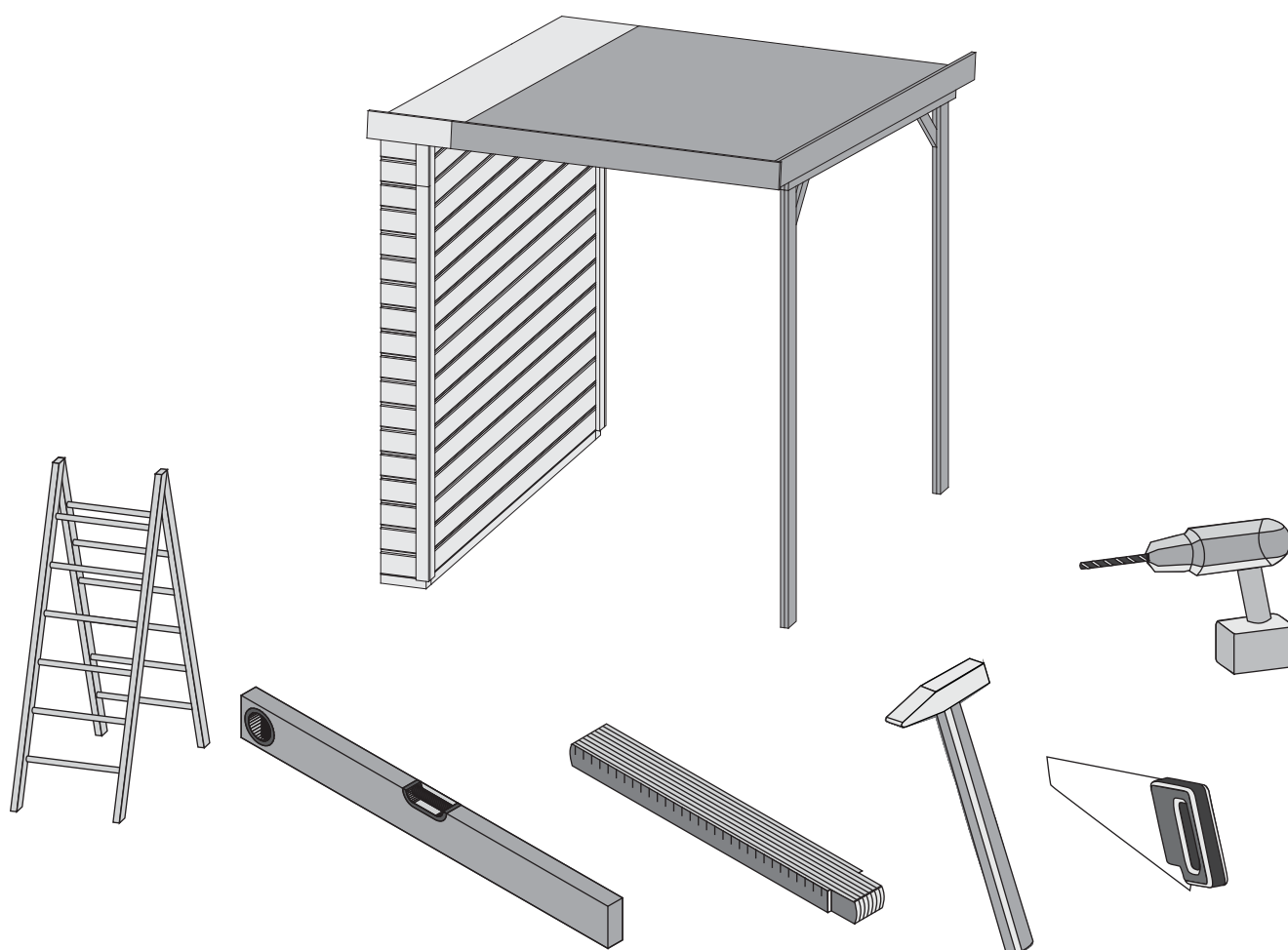
Nastavení dveří

Dveře musí být přesně vyrovnány, aby byla zaručena jejich bezchybná funkčnost. Rám dveří musí být pravouhlý a kolmý. Zároveň musí být rám umístěn tak, aby měl nahoře i dole stejnou šířku. Pokud nelze dveře zavřít, nebo jsou dveře nakrivo, je možné toto upravit natočením závesů dveří. Závesy lze otočit až o 5 otáček. Pokud máte dvoukřídlé dveře, křídlo dveří musí být vždy nahoře i dole zaaretováno.



Příklady vyrovnání dveří
Příklady vyrovnania dverí

Otočitelné závěsy dverí
Otočiteľné závěsy dverí



 **Aufbauanleitung**

 **Building Instructions**

 **notice de montage**

 **montagehandleiding**

 **Montagevejledning**

 **Instrucciones de construcción**

 **Istruzioni per il montaggio**

 **Montážní návod**

 **Montážny návod**



+49 421 38693 33



Vergleichen Sie zuerst die Material-liste mit Ihrem Paketinhalt! Bitte haben Sie Verständnis, dass Beanstandungen nur im nicht aufgebauten Zustand bearbeitet werden können!



Vergelijk eerst de lijst van materialen met de inhoud van uw pakket! Reclamaties kunnen alleen in behandeling worden genomen zolang de onderdelen nog niet zijn gemonteerd!



Confrontate questa distinta materiali prima con il contenuto del pacchetto! Vi preghiamo di comprendere che eventuali reclami possono essere accolti solo prima del montaggio!



First compare the list of materials with your package contents! Please understand that complaints can be processed in the non-built status only!



Start med at kontrollere materialelisten med indholdet af den leverede pakke! Vi gør venligst opmærksom på at reklamationer kun kan behandles for materialer som ikke er blevet bearbejdet!



Před začátkem montáže zkontrolujte obsah balení! Montážní návod Vám pomůže s identifikací dílů.



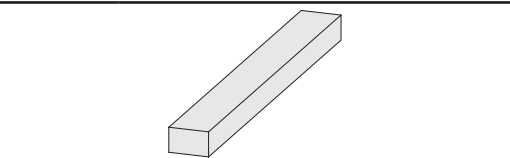
Commencez par comparer la liste du matériel avec le contenu de votre paquet! Sachez que nous traitons uniquement les réclamations concernant le matériel à l'état non monté!



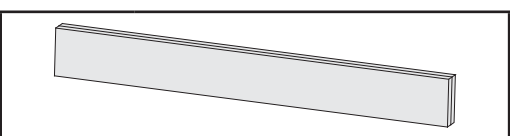
En primer lugar, compare la lista de material con el contenido del paquete. Rogamos entienda que las reclamaciones sólo pueden ser tramitadas antes de montar el objeto!



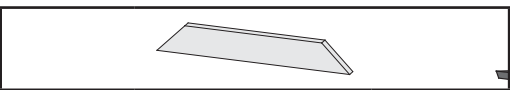
Pred začiatkom montáže skontrolujte obsah balenia! Montážny návod Vám pomôže s identifikáciou dielov.



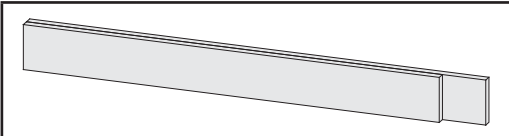
4 x B1	1800 x 45 x 18mm	ID 19546
1 x B2	1500 x 120 x 18mm	ID 67315



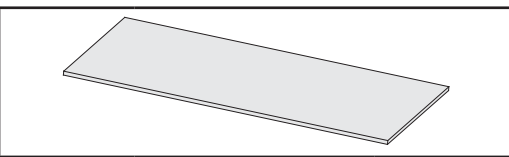
5 x E1	1590 x 95 x 36mm	ID 67310
1 x E2	2040 x 95 x 36mm	ID 67312



2 x K1	400 x 58 x 18mm	ID 67300
--------	-----------------	----------

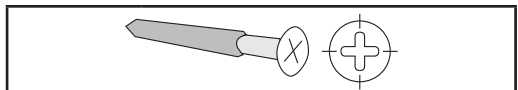


2 x G1	2095 x 95 x 36mm	ID 67291
--------	------------------	----------

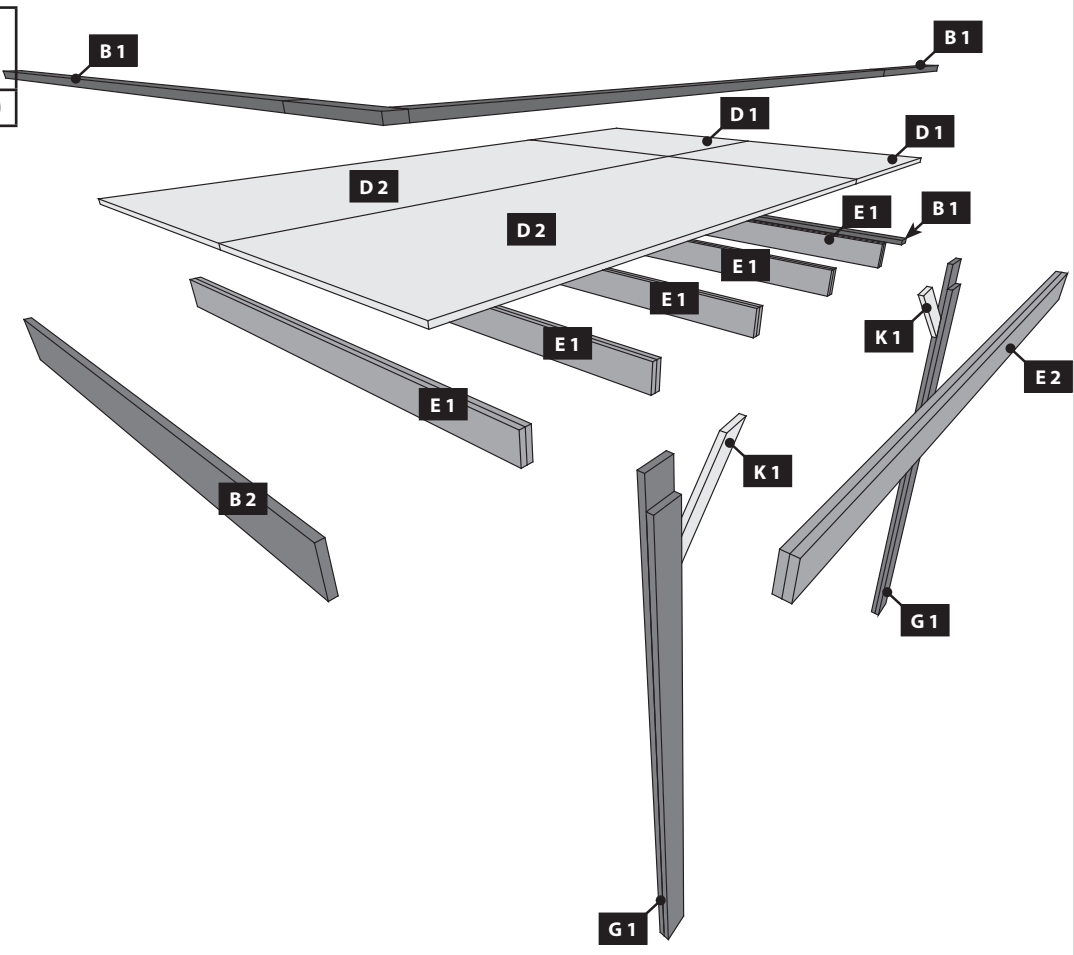


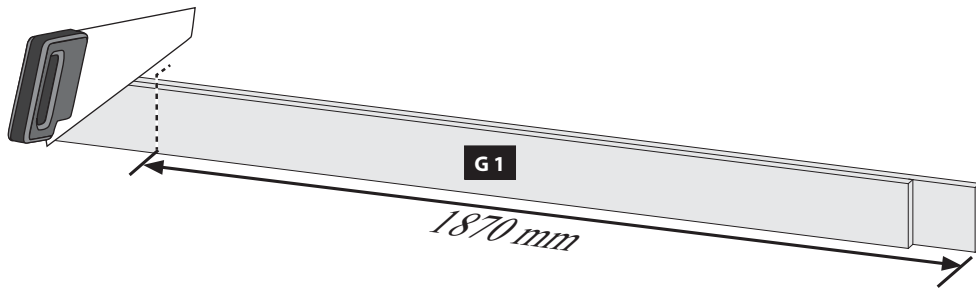
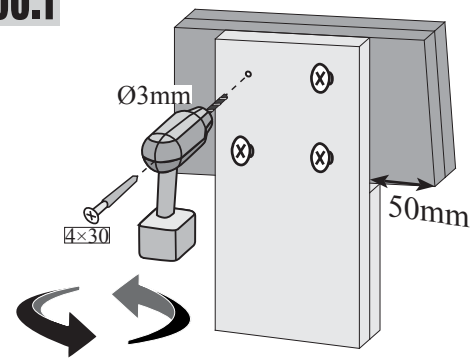
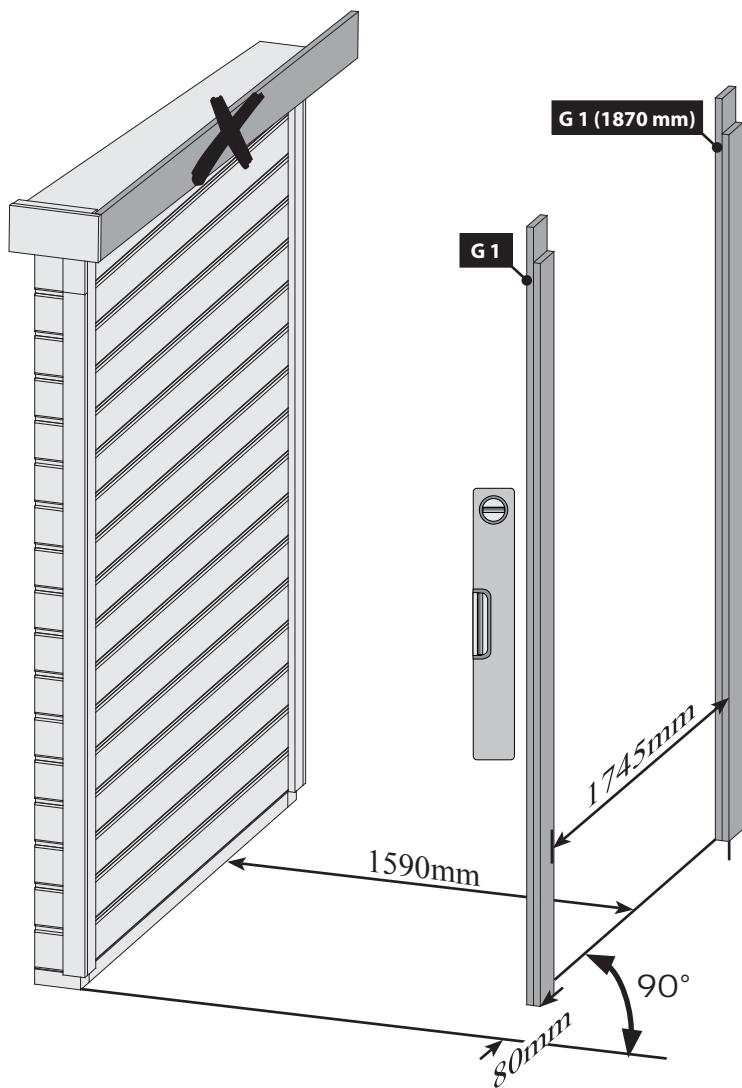
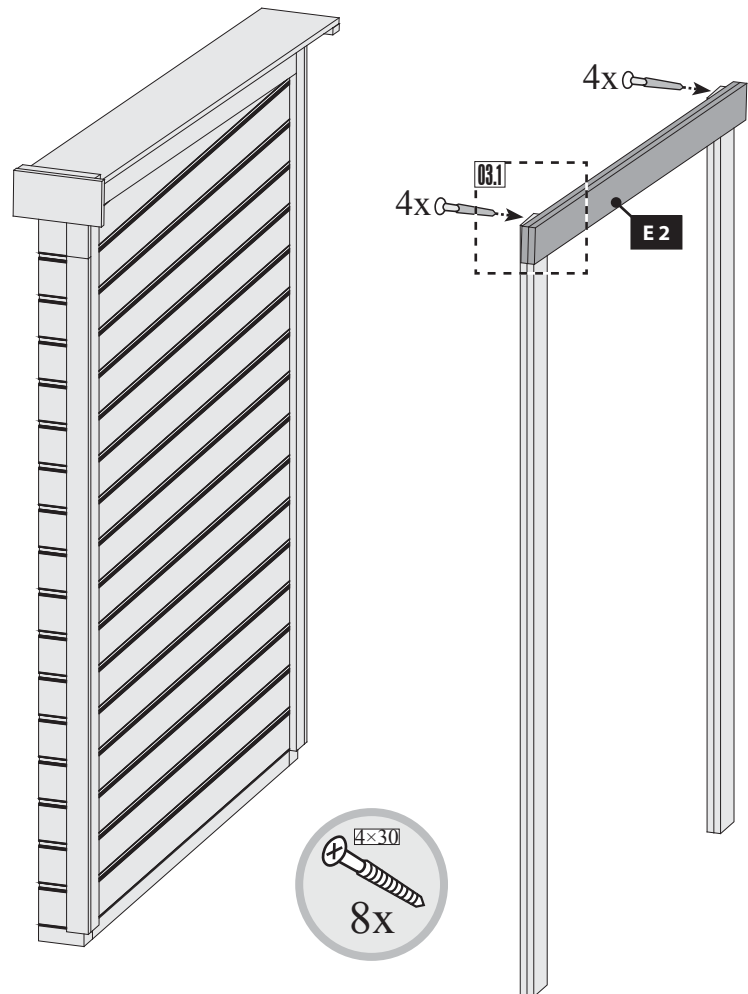
2 x D1	750 x 610 x 16mm	ID 58036
2 x D2	1740 x 750 x 16mm	ID 24227









6 x		ID 21292
-----	--	----------



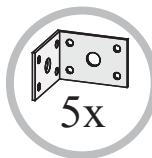
100 x	4 x 25mm	ID 5841
100 x	4 x 30mm	ID 3686
100 x	4 x 50mm	ID 3688
20 x	4 x 70mm	ID 3689



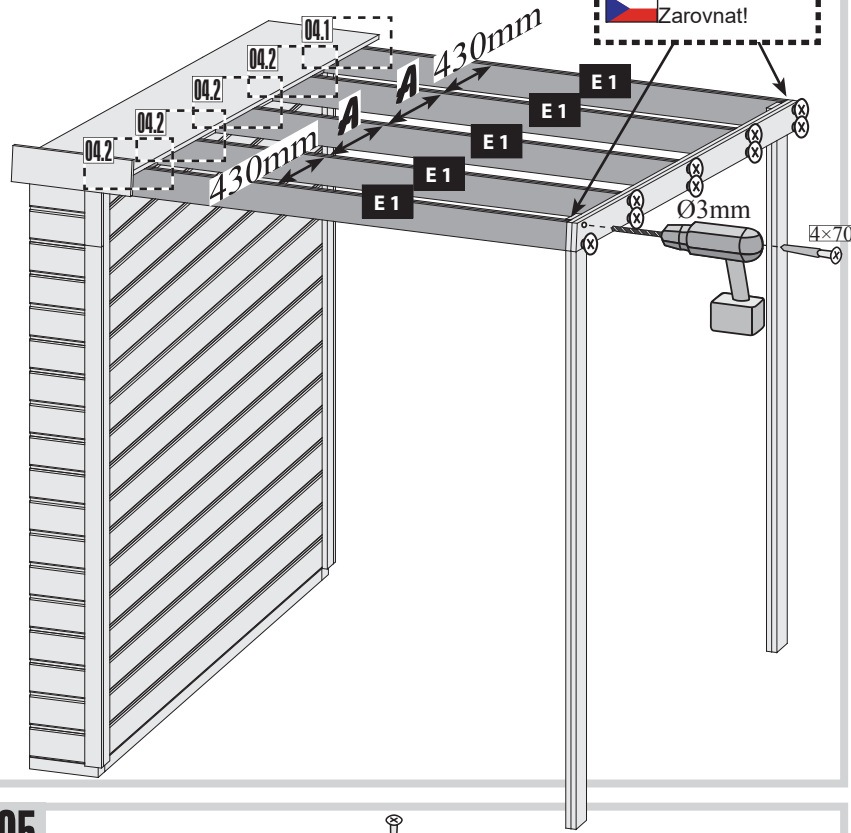
01 1x**03.1****02****03****76048**

-  Nicht im Lieferumfang enthalten. Beginn Rückwand-Montage
-  Not included. Beginning of rear panel mounting
-  Non comprises dans la livraison. A partir de montage de fond de panier
-  Niet bijgeleverd. Beginning backplane montage
-  Ikke inkluderet i leverancen. Begynd bagvæg montage
-  No forman parte del suministro. A partir de montaje del soporte
-  Non incluso. A partire dal montaggio backplane
-  Neří součástí balení. Začátek montáže přístřešku.

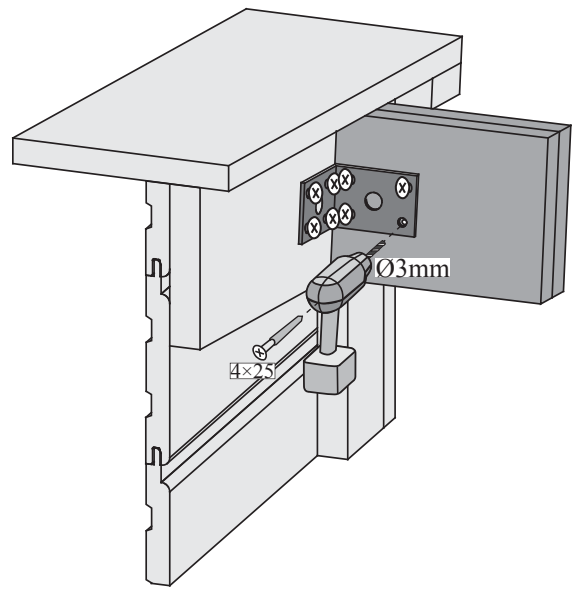
04



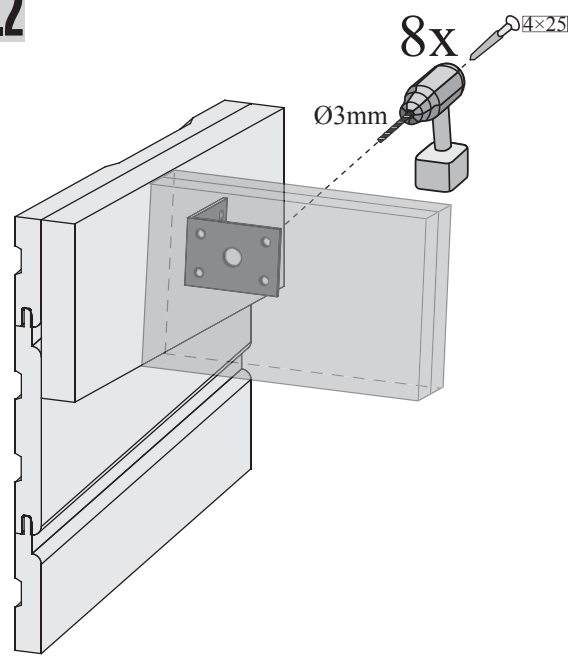
- Bündig!
- Flush!
- Affleurement!
- Gelijk!
- I flugt!
- Aras!
- Combacia!
- Zarovnat!



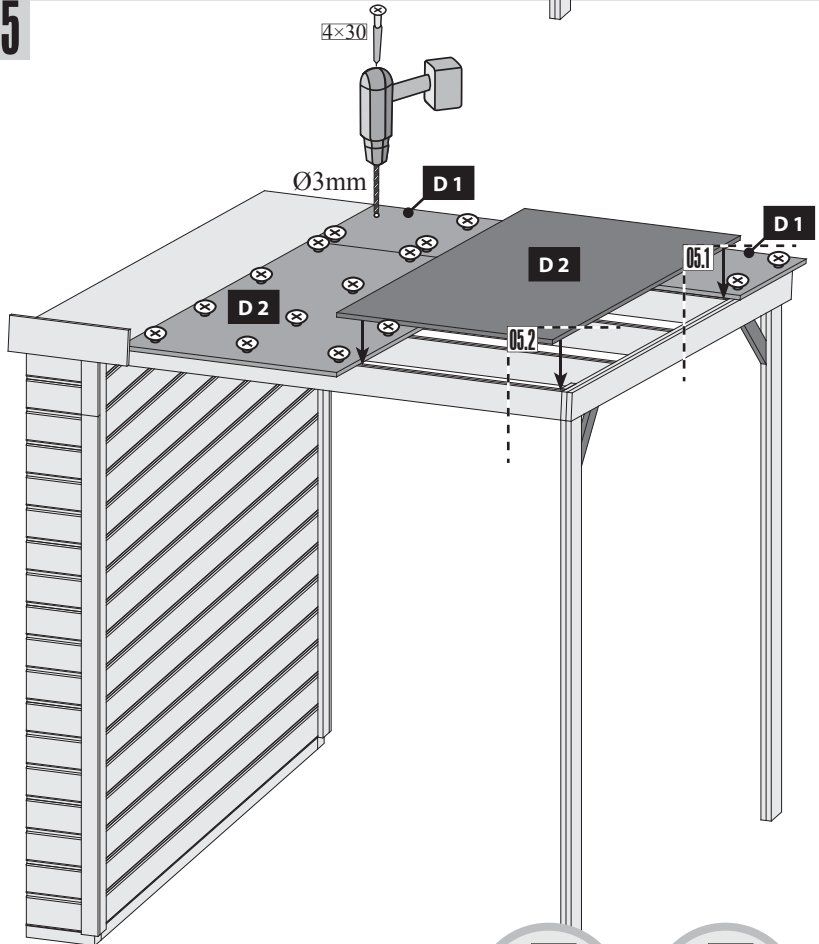
04.1



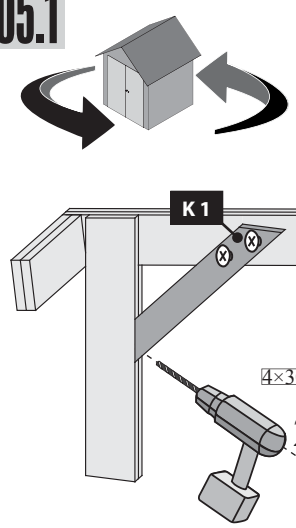
04.2



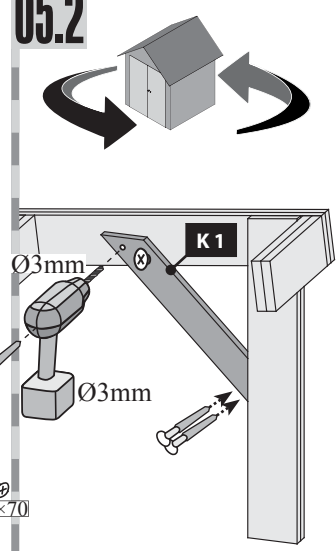
05




05.1




05.2




 Montage Bitumendachbelag

 Montage de toiture en bitume


 Montage bitumen underpap

 Copertura bituminosa


 Roofing felt installation

 Montage dakvilt

 Montaje de tela asfáltica

 Montáž střešní krytiny

 Montáž strešnej krytiny

 Achtung, dies ist nur ein Verlegebeispiel!

Der mitgelieferte Bitumendachbelag dient zur Ersteindeckung und sollte nach 2 Monaten durch ein eigenes Produkt ergänzt werden. Die Anzahl der Bahnen richten sich nach Ihrer Hausgröße. Verbindungen zwischen den Bahnen sind mit einer Überlappung von ca. 10 cm auszuführen. Das Dach ist nicht begehbar. Die Konstruktion ist für eine Gesamtbelastung (Schnee, Wind) und nicht für eine Punktbelastung ausgelegt. Zur Montage empfehlen wir eine bauseitige Abstützung des Daches von unten. Die Abdichtung der Dachflächen zu angrenzenden Bauteilen mit Bitumendichtmasse ist bauseits zu lösen! Sofern es sich um ein Haus mit Satteldach handelt, sollte bei der Verwendung von Dachschindeln keine Voreindeckung mit Dachpappe vorgenommen werden. Hier sollte lediglich an den beiden Traufseiten ein 20 cm breiter Streifen mit Überstand angebracht werden. Bei Häusern mit einem Tonnendach, verlegen Sie bitte einen Bitumenbelag unter die Schindeln. Bei einem Flachdach ist die Verlegung von Dachschindeln nicht möglich!

 Note! This description is only an example!

The supplied bitumen roofing is used for initial cover and should be supplemented by a separate product according to customers choice after two months. The number of bitumen strips to be used depends on your actual house size. When joining rolls of roofing felt end to end, the overlap must be approximately 10cm. The roof is not safe to walk on. The roof is designed for a total load (snow, wind) and not for a point load. We recommend you to always support the roof from below during installation. The sealing of the roof surfaces to adjacent components with bitumen sealant has to be effected by the customer! If it is a saddle-roofed house, do not use roofing tiles for roofing. In this case, a 20 cm wide strip of bitumen with overhang should be installed on both sides of the eaves. For houses with a tonne roof, please install a bitumen roofing under the shingles. In the case of a flat roof the laying of roof shingles is not possible!

 Attention, il s'agit uniquement d'un exemple de pose!


Le revêtement du toit fournie se comprend comme dotation initiale. Il est donc recommandé de le compléter par un produit de votre choix après 2 mois. Le nombre de bandes de bitume utilisés dépend de la dimension de la maison. La jointure des bandes de bitume doit être réalisée avec un chevauchement de 10 cm. Ne pas marcher sur le toit! La construction est appropriée pour une charge totale (neige, vent) et ne pas une charge ponctuelle sur un point précis. Lors du montage, il vous est recommandé de soutenir le toit d'en dessous. L'imperméabilisation des surfaces de toit aux composants adjacents avec un mastic de bitume doit être effectuée par le client! Lorsque vous utilisez des bardeaux pour couvrir une maison avec un toit à deux versants, ne jamais utiliser toiture en bitume ci-dessous. Pour les maisons avec toit en berceau, poser du carton bitumé sous les bardeaux. Pour les maisons de toit plat de la pose de bardeaux de toiture n'est pas possible!

 Let op, dit is slechts een montagevoorbeeld!

De geleverde bitumen dakbedekking wordt gebruikt voor initiële en moet worden aangevuld met een afzonderlijke product na 2 maanden. Het aantal dakviltbanen is afhankelijk van de grootte van uw huis. Verbindingen tussen de stroken uit te voeren met een overlapping van ongeveer 10 cm. Het dak is niet beloopbaar. De constructie is ontworpen voor een totaalbelasting (sneeuw, wind) en niet voor een puntbelasting. Voor de montage adviseren we te voorzien in een zelf aan te brengen steun voor het dak van onderen. De afdichting van de dakoppervlakken van aangrenzende componenten met bitumen afdichtmiddel op te lossen door de klant! Als het gaat om huis met een zadeldak, mag geen Voreindeckung worden gemaakt met dakleer in het gebruik van dakbedekking gordelroos. Hier, moet alleen de twee dakrand zijden een 20cm brede strook dakleer aan te leggen met een overstek. Voor huizen met een dak vat installeer dan een dakleer onder de gordelroos. Met een plat dak leggen shingles is niet mogelijk!

 Bemærk, dette er kun et monteringsseksempel!

Den medleverede inddækning tjener kun til midlertidig inddækning og skal senest efter 2 måneder erstattes med et hertil egnet produkt. Antallet af påkrævede ruller af tagbeklædning afhænger af husets faktiske størrelse. Ved sammenføring af tagdækning ruller ende til ende, skal overlappningen være 10 cm. Når du kun bruger 4 baner af tagpap, skal du altid dække den vandrette kantbjælke med rullerne fra begge sider. Taget er ikke sikkert at gå på. Taget er designet til en total belastning (sne, vind) og ikke for en punktbelastning. Vi anbefaler at du altid støtter taget nedenunder under installationen. Tætningen af tagfladerne til vindbrættet i forenderne skal løses af kunden! Når du bruger tagshingles til at inddække et hus med gav/tag, skal du altid bruge underpap tagbeklædningen. Her lægges et 20 cm bredt bånd af tagbeklædning med overlæg på begge sider. Monter altid underpap tagbeklædningen under tagshingles til huse med et buet tag. Ved fladt tag kan tagshingles ikke anvendes!

 Cuidado, éste es sólo un ejemplo de instalación!

La cubierta de betún suministrado se utiliza para inicial y debe complementarse con un producto separado después de 2 meses. La cantidad de tiras de tela asfáltica depende del tamaño de su caseta. Las juntas de tela en una tira se realizan solapando la tela asfáltica 10 cm. El techo no es transitable. La construcción está preparada para cargas totales (nieve, viento) y no para cargas puntuales. Para el montaje se recomienda apuntalar el techo por debajo. A menos que haya una casa de techo a dos aguas, sin Voreindeckung debe hacerse con tela asfáltica en el uso de tejas para techos. En este caso, sólo los dos aleros partes deben ser de una amplia franja de 20 cm de tela asfáltica que deben colocarse con un voladizo. Para las casas con el techo abovedado y por favor, instale un techo sintió debajo de las tejas. Con un techo plano por el que las tejas no es posible!

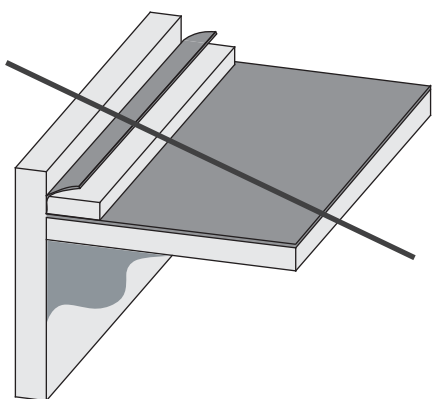
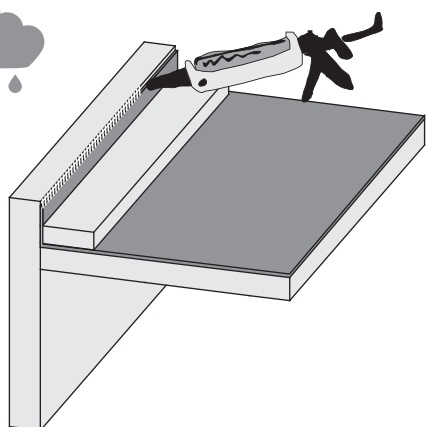
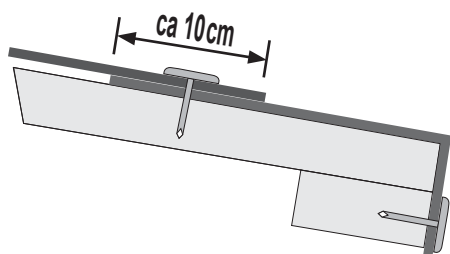
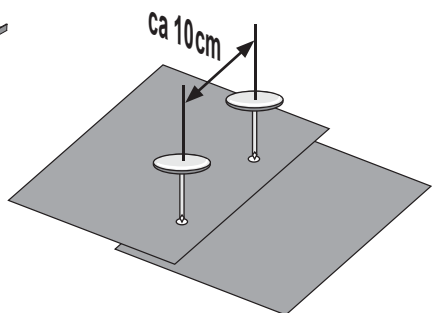
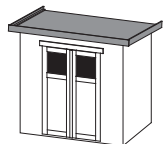
 Attenzione, questo è solo un esempio di posa!

La copertura bitume fornito è utilizzato per iniziale e deve essere completato da un prodotto separato dopo 2 mesi. La quantità dei rulli di cartone catramato dipende dalle dimensioni della casa. Il concatenamento tra i nastri deve essere effettuata con una sovrapposizione di circa 10 cm. Non salire sul tetto. La costruzione è progettata per un carico diffuso (neve, vento) e non per una concentrazione puntuale del peso. Per il montaggio si consiglia un supporto del tetto con una costruzione posta sotto di esso. Se si dispone di una casa con un tetto a capanna e si desidera utilizzare tegole di copertura, deve essere posato senza fogli di bitume. Qui, un largo 20 cm striscia di bitume deve essere montato esclusivamente ad entrambi i lati della grondaia sporgente 20 cm. Per le case con fogli di bitume per tetti a botte sotto il fuoco di Sant'Antonio da installare. Si prega di non utilizzare il fuoco di Sant'Antonio Dackdeckung con un tetto piatto.

 **Pozor, tento popis je pouze příklad!**

Počet rolí lepenky závisí na velikosti domu. Střešní lepenku je třeba napojovat s přesahem 10 cm. Pokud použijete pouze 4 role krytiny, vždy překryjte hřeben rolemi z obou stran.

Není bezpečné se procházet po střeše. Střecha je navržena pro rovnoměrné zatížení (sníh, vítr) a není určena pro bodové zatížení. Během montáže doporučujeme střechu podepřít. Utěsnění střechy k podhledu je povinností zákazníka. Pokud se u domku se sedlovou střechou rozhodnete použít šindele, neměli byste použít střešní lepenku. Střešní lepenku byste měli použít pod šindele pouze u obloukové střechy. U domků s plochou střechou pokládka střešních šindelů není možná. V případě, že lepenka je součástí balení, jedná se o lepenku s životností maximálně 2 měsíce, po uplynutí této doby je nezbytné lepenku nahradit odpovídající střešní krytinou.





 Vor Feuchtigkeit schützen!

 Protect from moisture!

 Protéger de l'humidité!

 Beschermen tegen vocht!

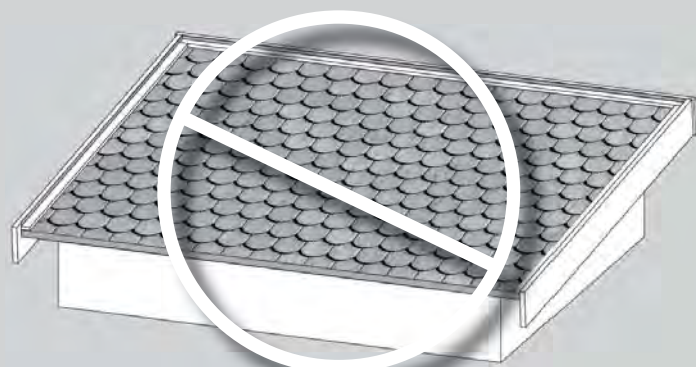
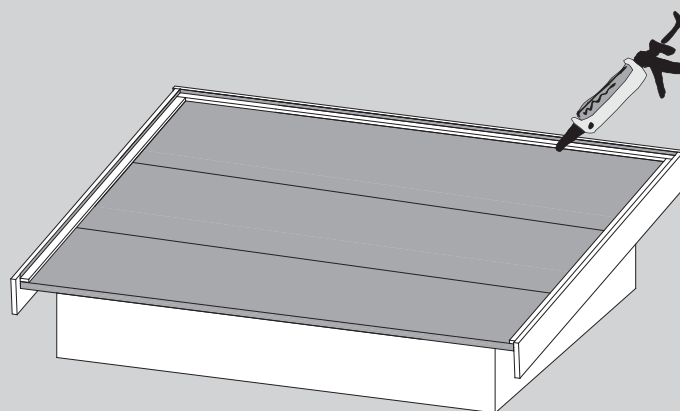
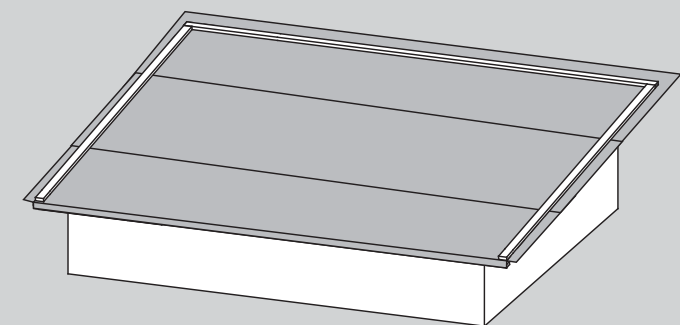
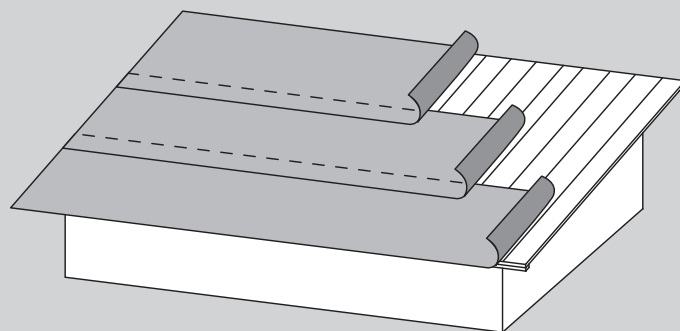
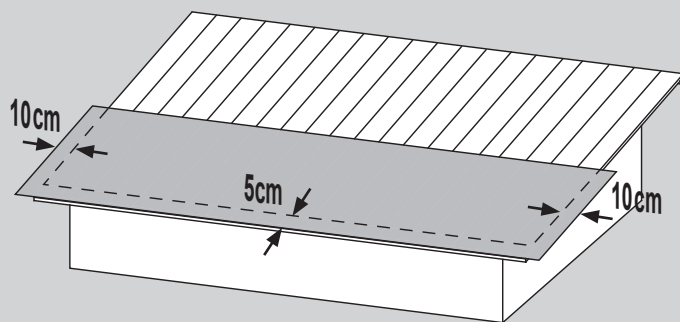
 Beskyt imod fugt!

 Protegerlo de la humedad!

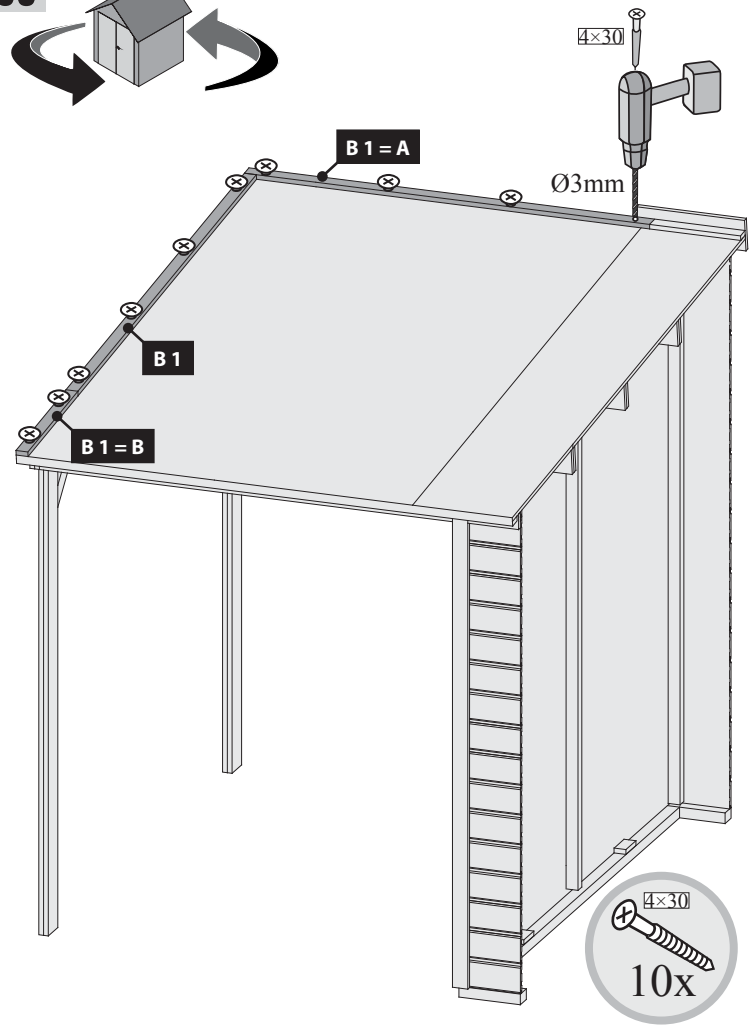
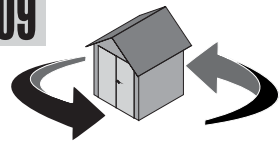
 Proteggere dall'umidità!

 Chránit před vlhkostí!

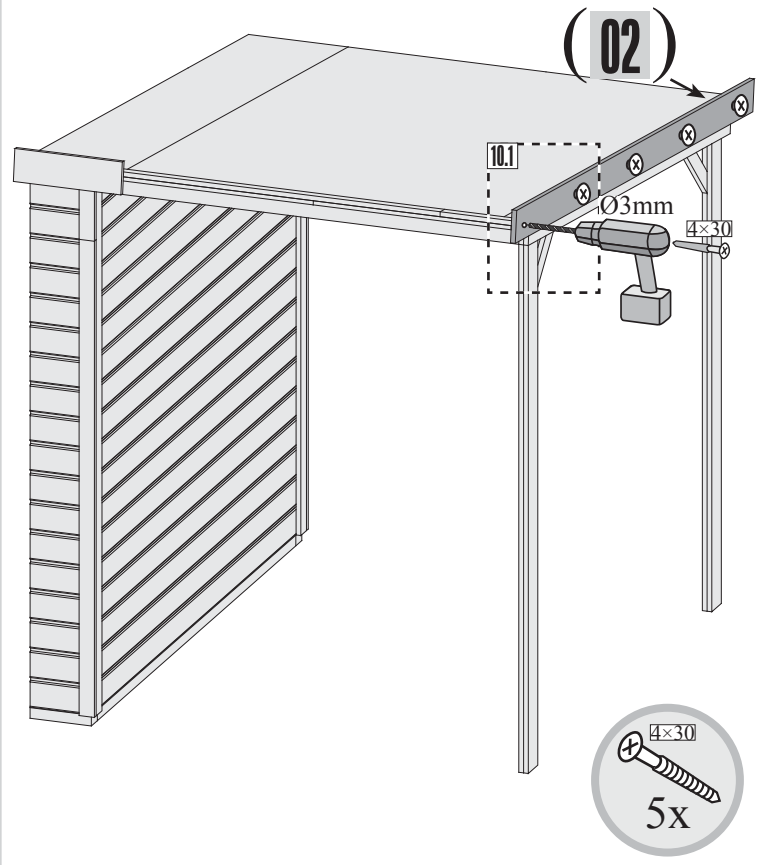
 Chránit' pred vlhkosťou!



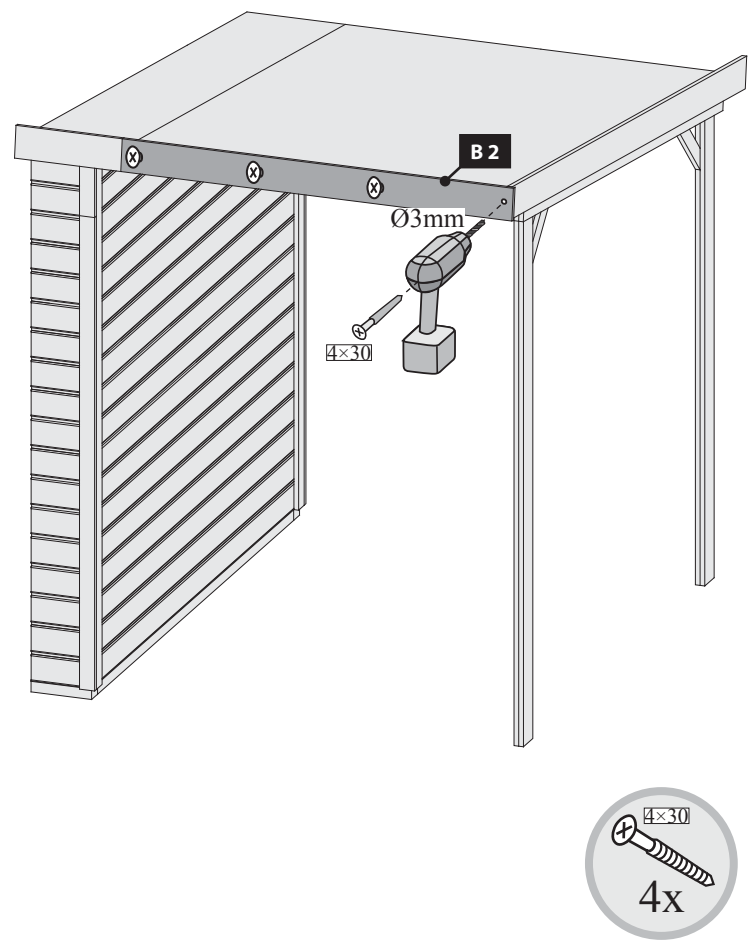
09



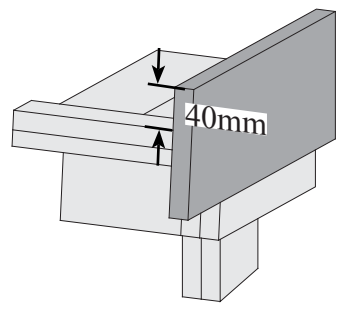
10



11



10.1



Váš dodavatel / Váš dodávateľ



www.lanitgarden.cz

**v případě potíží při stavbě domku
volejte v pracovní dny náš
HOT LINE tel. 739 661 428**