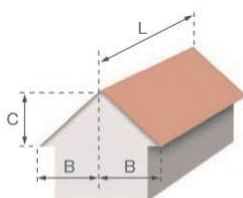


Instalace žlabového systému Gutta Aqua

Technická data plastového žlabového systému Aqua

Žlab	Roura	A	B	C	D _Z	E	Systém	Průřez	Použití
		75	55	1,2	63	1,6	75/63	33 cm ²	přístřešky, altány garáže
		100	74	1,4	90	1,8	125/90	58 cm ²	menší domy
		125	89	1,5	110	1,8	150/110	91 cm ²	rodinné domy, sklady, stodoly

Při výběru žlabového systému, byste se měli ujistit, že žlaby a svody jsou schopny odvést vodu ze střechy Vašeho domu. Stačí si předem spočítat plochu střechy, kterou chcete odvodňovat a následující tabulka Vám pomůže s volbou.

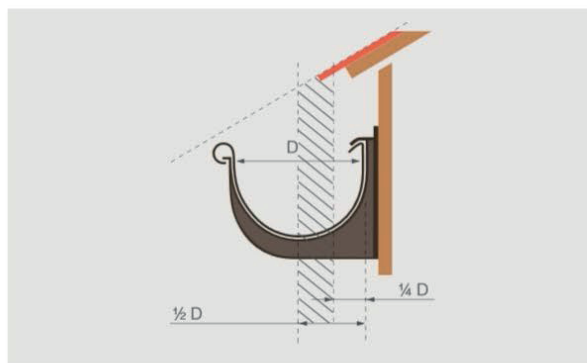


$$S = (B + 0,5 C) \times L$$

Vyústění svodové roury	Žlab 75 mm, roura svodu 63 mm	Žlab 125 mm, roura svodu 90 mm	Žlab 150 mm, roura svodu 110 mm
	95 m ²	148 m ²	205 m ²
	48 m ²	74 m ²	100 m ²
	42 m ²	50 m ²	80 m ²

Montáž plastového žlabového systému Aqua krok za krokem

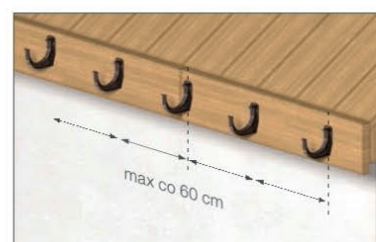
Základem pro efektivní fungování plastového žlabového systému je správná montáž. Žlabové systémy Aqua jsou namontovány na jiném základě než tradiční plechové systémy. Hlavní rozdíl je v tepelné roztažnosti plastových dílů. Instalace plastového žlabového systému musí vzít v úvahu tuto fyzikální vlastnost a kompenzovat změny v délce žlabů a rour. Volného pohybu se dosáhne díky speciálnímu těsnění na prvcích žlabového systému. Dále okapové háky ideálně podporují žlab a dovolují mu dilatovat. V svodů se dilatace dosahuje ve volném spojení svodových rour. Okapový žlab by měl být instalován takovým způsobem, aby nebyl vystaven vlivu sesouvajícího se sněhu. Doporučené umístění žlabu vzhledem ke sklonu a okraji střechy je znázorněné na výkrese.



1. Na okapovém prkně si nejprve označte polohu žlabového kotlíku. Na obou stranách kotlíku nechte minimálně vzdálenost 15 cm od okraje a zde můžete přidělat žlabový hák. Háky musí být namontované minimálně na 3 šrouby M4x35.



2. Háky montujeme směrem od kotlíku. Minimální spád žlabu ke kotlíku je 0,3% což je 3 cm na 10 m.



3a. Žlabové háky montujeme na okapové prkno v maximální rozteči 60cm. Pro žlaby 75 a 100 je doporučená maximální rozteč 50cm.



3b. Žlabové háky můžeme za pomoci plechového držáku montovat přímo na krokve, nebo palubky. Maximální rozteče platí stejně tj. 60cm resp. 50cm. Rovněž minimální sklon je 3%.



4. Pečlivě si rozplánujte umístění spojek žlabu, rohů a kotlíků, které složí ke spojení žlabů. Poté na požadované délky žlab nařežete pilkou na železo.



5. Žlab nasadíte v přední části na háček a otočením vsunete žlab do háku dokud nezaskočí do zadního úchytu.



6. Těsnění ve spojkách okapu namažte tenkou vrstvou mazadla Silpasta R, která je v nabídce (nepoužívejte jej při montáži žlabových čílek).



7. Nasazení kotlíku. Kotlík zahákne v zadní části a otáčíme dopředu, až ho zaklapeme za naválku žlabu. Jak hluboko do kotlíku patří žlab je vyznačeno na ryskách uvnitř kotlíku.



8. Žlabová spojka se nasadí stejně jako kotlík. Spojka by neměla být umístěna od žlabového háku blíže než 15cm.



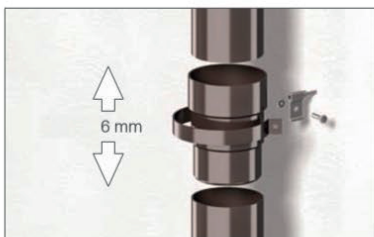
9. Roh žlabu se nasazuje opět zezadu až vpředu zaklapne na naválku. I zde platí minimální vzdálenost od žlabového háku 15cm.



10. Čelo žlabu pravé a levé nasadíme vpředu na naválku a otáčíme ve směru šipky až se vzadu zaklapne. Čílka je dobré instalovat na žlab ještě na zemi než ho dáte do háků.



11. Svodovou rouru napojíme přímo na kotlík za pomoci spojky svodových rour. Objímku svodu přiděláme na tuto spojku rour. Svodová roura by měla být připevňována k budově každé 2 m.



12. Spojení dvou svodových rour se provádí pomocí spojky. Spojku přichytíme do objímky tak, aby vznikl prostor pro dilatační pohyb roury.



13. Když vychází objímka přímo na rouru, nedotahujeme ji úplně. Objímka musí umožnit rourě dilatovat.



14. Pokud je vzdálen okap od zdi, použijeme spojení dvou kolen a svodové roury. Kleno pod kotlíkem se může uvolnit a proto jej raději připevníme samořezným vrutem, nebo nýtem.



15. V případě, že potřebujeme připojit "Y" kus, nebo revizní díl, měl by být přichycen objímkou a opět musí být ponechán prostor pro dilataci roury.



16. K vyústění okapu se používá kleno, které přichytíme objímkou.

UPOZORNĚNÍ :

1. Na hladkých či strmých střeších, kde nelze instalovat žlab pod rovinu střechy je nutná motáž sněhové zábrany.
2. Použití komponentů jiných výrobců může zhoršit funkčnost systému a ten pak pozbývá záruku.
3. Instalaci provádějte při teplotě nad 5°C.
4. Okapy pravidelně čistěte. V případě protékání ve spoji, tento rozeberte a očistěte, případně vyměňte těsnění.