

724841217

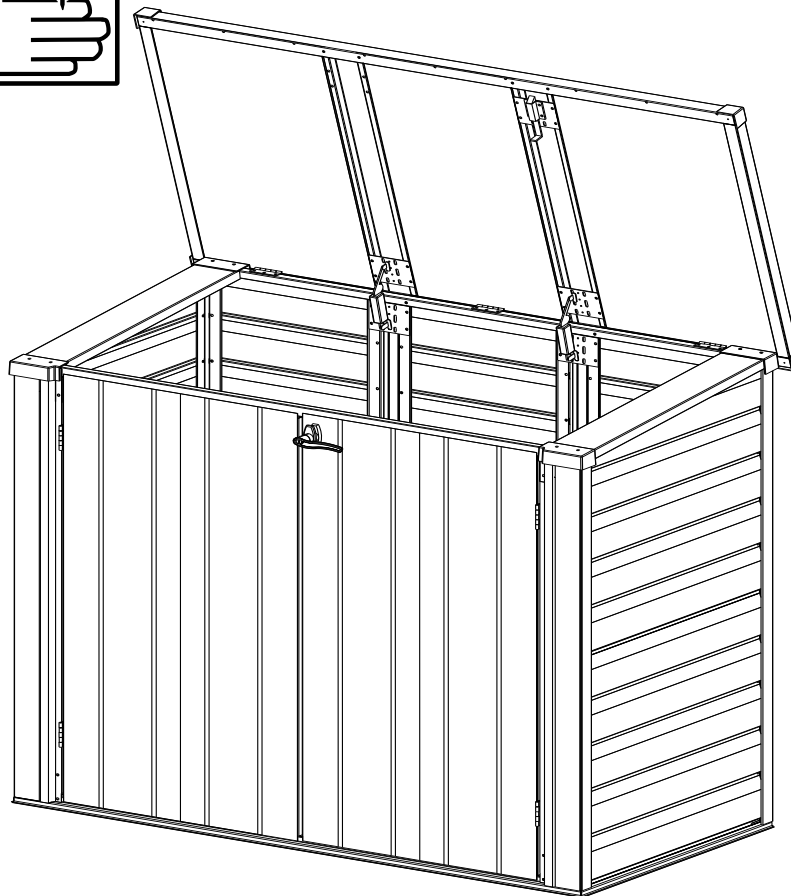
Průručka majitele a návod k sestavení


www.spacemakersheds.com


Model č. **EVRS53** **EVRS53EU**

5' x 3'

Jmenovité rozměry



VERSA-SHED™

Služby zákazníkům:
1-800-851-1085 nebo
assist@arrowsheds.

Rozměry základny	55" x 28.25" 140,0 cm x 72,0 cm
-------------------------	------------------------------------

Příprava odpovídající základny viz strana 11

Konstrukční rozměry * velikost zaokrouhlena na nejbližší celou stopu (1 stopa = 30,5 cm)

*Rozměry cča	Skladovací prostory	Vnější rozměry (roh střechy-roh střechy)			Vnitřní rozměry (stěna-stěna)			Dveře Otevírání	
		Šířka	Hloubka	Výška	Šířka	Hloubka	Výška	Šířka	Výška
5' x 3'	9 Sq. Ft. 36 Cu. Ft.	56 1/2"	29 5/8"	50 1/4"	52 1/4"	25 1/2"	48 1/4"	42"	42.5"
1,5 m x ,9 m	0,9 m ² 1,0 m ³	144,0 cm	75,0 cm	128,0 cm	133,0 cm	65,0 cm	123,0 cm	107,0 cm	108,0 cm

* Podrobné bezpečnostní informace naleznete uvnitř.

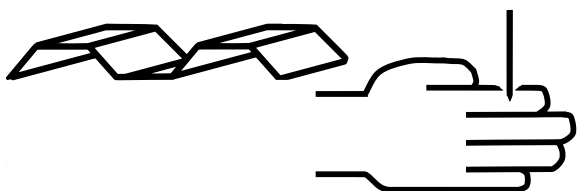
- GB:** Assembly manual in additional languages available online.
Scan QR code below to access.
- FR:** Manuel de montage disponible en ligne dans d'autres langues.
Pour y accéder, scannez le code QR ci-dessous.
- SP:** Manual de montaje en idiomas adicionales disponible online.
Escanee el código QR a continuación para acceder.
- DE:** Montageanleitung in zusätzlichen Sprachen online verfügbar.
Scannen Sie den QR-Code unten, um darauf zuzugreifen.
- IT:** Manuale dell'assemblea in altre lingue disponibile online.
Per accedere effettua la scansione del codice QR in basso.
- PT:** Manual de montagem disponível em outros idiomas online.
Digitalize o código QR abaixo para obter acesso.
- DT:** Samlingshåndbog i yderligere sprog til rådighed online.
Scan QR kode nedenunder for at få adgang.
- SK:** Na internete je k dispozícii návod na zostavenie v ďalších jazykoch.
Dostanete sa k nemu naskenovaním kódu QR.
- CZ:** Návod k montáži v dalších jazycích je k dispozici v online verzi.
Přístup získáte po naskenování QR kódu níže.
- HU:** Az összeszerelési útmutató további nyelveken is elérhető online.
A hozzáféréshez olvassa be az alábbi QR-kódot.
- GR:** Υπάρχει διαθέσιμο στο διαδίκτυο το εγχειρίδιο συναρμολόγησης
σε περισσότερες γλώσσες. Σαρώστε τον παρακάτω κώδικα
QR για να αποκτήσετε πρόσβαση.



BEZPEČNOSTNÍ OPATŘENÍ...

Bezpečnostní opatření MUSÍ být dodržována v celém průběhu stavby vašeho přístřešku!

ostré hrany



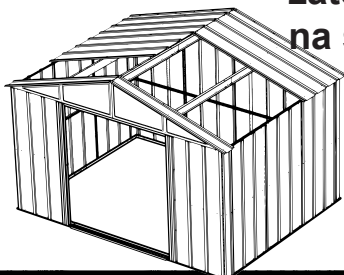
Při manipulaci s různými součástmi přístřešku postupujte opatrně, mnohé mají ostré hrany. Při montáži a údržbě přístřešku používejte pracovní rukavice, ochranné brýle a oděv s dlouhými rukávy.

na pracovišti nesmí
být děti ani zvířata



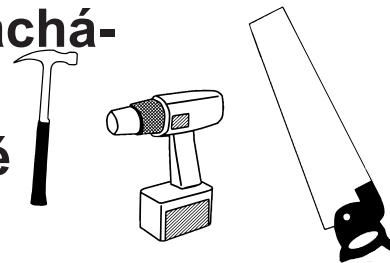
Během stavby nepouštějte na pracoviště děti ani zvířata do doby, než přístřešek bude zcela sestaven. Zamezíte tím rozptýlení a nehodám, které z něj mohou vyplynout.

nesoustřeďujte
zátěž
na střeše



ZA ŽÁDNÝCH OKOLNOSTÍ nedopusťte, abyste veškerou svou vahou spočívali na střeše přístřešku. Před použitím schůdkového žebříku zkontrolujte, zda je zcela rozkročený a stojí na rovném podkladu.

s nástroji
vždy zachá-
zejte
opatrně



Zacházejte opatrně s nástroji používanými při montáži tohoto přístřešku. Důkladně obeznámeni musíte být především s použitím elektrických nástrojů..

pozor na vítr



NEPOKOUŠEJTE se přístřešek sestavit za větrného počasí. Vítr se může do velkých panelů opřít jako do plachet a lomcovat jimi a práce pak může být obtížná a nebezpečná.

NEPOKOUŠEJTE se přístřešek sestavit, dokud dvakrát nepřekontrolujete, že máte všechny součásti uvedené na seznamu součástí (strana 8) a všechny spojovací díly a kování (strana 7). Pokud jsou přístřešky ponechány rozestavěné, může je vážně poškodit i mírný vítr.

DŮLEŽITÁ POZNÁMKA K UKOTVENÍ

- Přístřešek musí být ukotven, aby se předešlo poškození větrem. Souprava pro ukotvení se s přístřeškem nedodává a existuje mnoho variant, jak ho ukotvit. Další informace naleznete na stránce věnované ukotvení.
- Musíte také aplikovat systém pro dočasné ukotvení pro případ, že budete chtít načas přerušit montáž.

Další informace naleznete na straně 4.

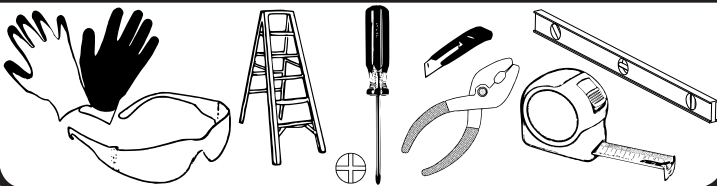
PRAKTICKÉ RADY PRO MONTÁŽ A NÁSTROJE

Sledujte pečlivě počasí: V den, který zvolíte pro montáž přístřešku, musí počasí být suché a klidné. **NEPOKOUŠEJTE** se přístřešek sestavit za větrného počasí. Budte opatrní, pokud je země vlhká a nebo blátivá.

Najděte si spolupracovníky: Přístřešek montujte nejméně ve dvou. Jeden člověk může součásti nebo panely držet na potřebném místě a druhý provádět montáž a pracovat s nástroji. Sestavení přístřešku se tím urychlí a je bezpečnější.

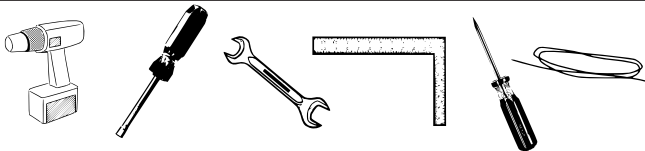
Nástroje a materiály: Uvádíme seznam základních nástrojů a materiálů, které budete potřebovat k sestavení přístřešku. Seznam doplňte o materiály, které budete potřebovat v závislosti na zvolené metodě ukotvení a typu základny

CO BUDETE POTŘEBOVAT



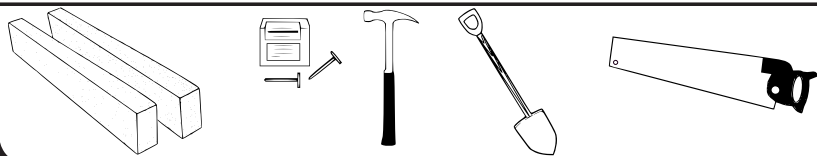
- Pracovní rukavice
- Ochranné brýle
- Schůdkový žebřík
- Křížový šroubovák Phillips PH2 (nejlépe s magnetickým hrotem)
- Pracovní nůž nebo nůžky
- Kleště
- Vodováhu
- Svinovací metr

DOPORUČUJEME K ÚSPORĚ ČASU



- Elektrickou vrtačku (aku vrtačka, variabilní rychlost)
- Utahovák nebo klíč
- Úhelník
- Provázek (pro srovnání kostry do pravého)
- Vrták (k zarovnání otvorů)

NÁSTROJE A MATERIÁLY PRO PŘÍPRAVU ZÁKLADNY



- Dřevo a/nebo beton
- Kladivo a hřebíky
- Rýč nebo lopata
- Ruční nebo elektrická pila

Výběr a příprava místa pro stavbu: Dříve než začnete přístřešek sestavovat, měli byste pro něj vybrat dobré místo. Ideální je rovný povrch s dobrým odvodňováním.

• Stavěniště musí být dostatečně velké, aby nebylo obtížné manipulovat se součástmi určenými k montáži. Zajistěte, aby u přístupu ke dveřím bylo dost místa, aby je bylo možné zcela otevřít. Kolem přístřešku také musí být dostatečný prostor na to, abyste zvenčí mohli přišroubovat panely.

• Než zahájíte montáž součástí, měli byste mít připravenou základnu i sestavu pro ukotvení, kterou plánujete použít.

Otázka: Kolik času zabere montáž přístřešku?

Odpověď: Čas potřebný na montáž závisí na řadě faktorů včetně konstrukce střechy, dostupného nářadí, zručnosti a tempa, kterým jste zvyklí pracovat. Odhady pro montáž jednotlivých přístřešků jsou přibližné, PO dokončení základny a předpokládají spolupráci dvou osob. Obecně platí, že byste měli plánovat alespoň jeden pracovní den, pokud pracujete s pomocníkem a základnu již máte připravenou. Konkrétní odhady času znázorňují ikony hodin na jednotlivých stránkách produktů na webu.

Otázka: Jak mám vybrat vhodné místo na přístřešek?

Odpověď: Základem úspěchu při montáži je zajistit, že přístřešek bude po postavení pravoúhlý a vodorovný. Lze ho smontovat přímo na rovné zemi (na trávě nebo hlíně). Pokud máte na výběr z více lokalit, vyberte tu, která již je rovná a je dobře odvodňovaná, aby se zabránilo nadměrné vlhkosti. Pokud nemáte k dispozici rovné a dobře odvodňované místo, musíte si ho připravit. Povrch vyrovnejte tvárnicemi, betonem, štěrkem nebo jinými pevnými materiály. Až budete mít rovné a dobře odvodňované místo, připravte si základnu. Vodováhou zkontrolujte, že je základna rovná a prostá nerovností, aby přístřešku poskytla dobrou oporu.

Otázka: Co když přístřešek nezvládnou sestavit najednou?

Odpověď: Pokud se změní povětrnostní podmínky a začne být větrno nebo deštivo, doporučuje se montáž přerušit, dokud se počasí nezlepší. Je to pro vaši bezpečnost a ochranu panelů přístřešku. Rohy nedokončené stavby ovšem musíte nejprve ukotvit k základně a rám podlahy zatížit například dlaždicemi nebo pytli s pískem. Pokud byste částečně smontovaný přístřešek před odchodem neukotvili, mohlo by v případě jeho kolapsu dojít k nevratnému poškození nebo úrazu.

Poznámka: Většina návodů obsahuje na začátku instalace rohových panelů varování, že zbývající fáze montáže přístřešku si vyžádá několik hodin a spolupráci nejméně dvou osob. Když se dostanete k tomuto kroku, nepokračujte v práci, pokud nemáte dostatek času nebo pomoci k tomu, abyste montáž dokončili ten samý den. Rozestavený přístřešek může vážně poškodit i jen mírný vítr.

Otázka: Musím přístřešek ukotvit?

Odpověď: Ano! Kompletně sestavený přístřešek musí být ukotven permanentní sestavou pro kotvení. Pokud ho musíte nechat na nějakou dobu rozestavený, budete muset dočasně ukotvit rohy k základně a rám podlahy zatížit například dlaždicemi nebo pytli s pískem.

Otázka: Jak přístřešek dočasně ukotvit předtím, než bude kompletně sestavený?

Odpověď: Pokud montáž na libovolně dlouhou dobu přerušíte, musíte rozestavený přístřešek ukotvit, aby se předešlo možnému poškození.

- Pokud přístřešek stojí na dřevěné základně, kostru zajistěte vruty v rozích
- Pokud přístřešek stojí na betonové základně, dočasně kostru ukotvěte v rozích
- Rám podlahy zatížeďte dlaždicemi nebo pytli s pískem
- Rám podlahy ukotvěte do země zemními vrtáky nebo uvažte rám provazy ke kolíkům zaraženým do země

Otázka: Jak regulovat kondenzaci a zabránit průsaku vody?

Odpověď: Kondenzaci minimalizujte instalací souvislé plastové parotěsné zábrany o tloušťce 6 mil mezi exponovaným povrchem země a základnou přístřešku. Dbejte, abyste při montáži použili všechny podložky a těsnění proti povětrnostním vlivům. Dbejte, aby těsnicí páska přilnula při instalaci podél hlavní hřebenové vaznice k panelům. Nenatahujte ji. Aplikujte ji přímo z kotouče na čisté panely. Zkontrolujte, zda jsou všechny podložky slícované s panely a vruty nedotahujte nadměrnou silou, protože podložky by mohly prasknout. Spojte lze u podložek a po celém přístřešku vodotěsně utěsnit silikonovým tmelem.

Otázka: Jaký druh základny mám použít?

Odpověď: Můžete:

- Základnu vybetonovat
- Postavit dřevěnou podsádku/podlahu (použijte překližku určenou pro externí použití)
- Použít dlaždice
- Přístřešek postavit na štěrku, zemině nebo travnaté ploše

Otázka: Jak mám dimenzovat základnu?

Odpověď: Rozměry přístřešku jsou uvedeny ve „jmenovitých“ hodnotách. Jmenovité rozměry se získají měřením k okraji střechy a jsou zaokrouhlené na nejbližší centimetr (stopu); nejedná se o rozměry k použití pro přípravu základny. Proto pečlivě prostudujte přesné doporučené rozměry základny ve specifikacích vašeho konkrétního modelu přístřešku.

Otázka: Jak zarovnam otvory ve stěnových panelech s otvory v rámu podlahy?

Odpověď: přístřešek musí být vodorovný s rohy v pravém úhlu, rám podlahy musí být správné velikosti a rohové panely musí být správně nainstalované. Zarovnejte velký otvor v panelu s malými otvory v rámu podlahy. K zarovnání otvorů může posloužit vrták.

Otázka: Jak zarovnam otvory ve střešních panelech s otvory ve střešním nosníku a v profilech bočních stěn?

Odpověď: K zarovnání otvorů je potřeba, aby přístřešek byl vodorovný s rohy v pravém úhlu. Právě úhly musí být zachovány jak v horní, tak i dolní části přístřešku. Zkontrolujte pravé úhly změřením uhlopříček. Obě uhlopříčky musí být stejné. Pokud nejsou pravé úhly zachovány, jemným tlakem a houpáním přístřešku je srovnejte. Zkuste také uvolnit střešní nosník, aby přístřešek byl měl větší flexibilitu a poddajnost. Otvory také nemusí být možné zarovnat, pokud přístřešek není vodorovný. Vyrovnat ho můžete zvednutím a podložení rohů. Zkontrolujte, zda jsou panely nainstalované na správná místa. Přístřešek by neměl být trvale ukotven, dokud není kompletně smontován. V opačném případě nemusí být možné upravovat pravé úhly v průběhu montáže. Dolní část střešních panelů nepřipojujte k profilům bočních stěn, dokud nejsou všechny na svém místě.

Poznámka: Pokud montáž musíte z libovolného důvodu přerušit před dokončením, než od stavby odejdete, musíte nejprve rohy přístřešku dočasně ukotvit k základně a rám podlahy zatížit například dlaždicemi nebo pytli s pískem.

Otázka: Jak mám zaručit, že posuvné dveře přístřešku budou rovně zavěšené?

Odpověď: Zkontrolujte, zda je kolej dveří správně nainstalována – dlouhá příruba je nahoře a krátká příruba dole. Zkontrolujte, zda kluzné závěsy dveří obkročují horní a dolní přírubu sestav koleje dveří, takže kluzný závěs je v koleji pouze napůl. Zakulacený konec kluzného závěsu dveří navíc musí být vespod a hranatý konec nahoře.

Otázka: Jak postupovat, pokud profil zadní stěny a kanálky jsou příliš velké a nevejdou se dovnitř panelů zadní stěny?

Odpověď: Zkontrolujte rozměry stěnových sestav. Měly by být o něco málo menší než rámy podlahy. Položte sestavy na zadní rám podlahy a vytáhněte je na horní stranu stěnových panelů tak, aby rohové panely byly vzpřímené a nenakláněly se dovnitř. Pozor: Dávejte pozor, abyste panely při vytahování nepoškrábali.

Otázka: Široké žebro vždy překrývá lisované žebro. Je pro to nějaká výjimka?

Odpověď: Toto pořadí je třeba dodržovat v průběhu celé montáže. Obvykle ale jednou na zadní stěně a jednou na každé boční stěně (pouze u vertikálních stěnových jednotek) dojde k tomu, že se překrývají buď dvě lisovaná žebra nebo dvě široká žebra. V takovém případě k sobě přisednou těsněji, ale není to problém

Otázka: Lze přístřešek natřít?

Odpověď: Přístřešky lze natřít barvou určenou k venkovnímu použití na ocel. Doporučení si vyžádejte od místního obchodu s nátěrovými hmotami.

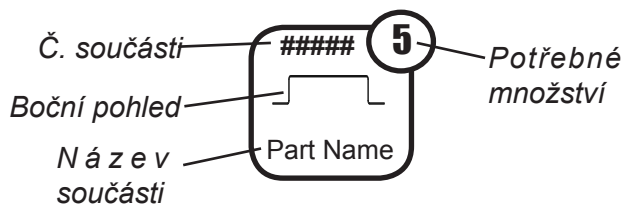
Otázka: Slyšel jsem, že rez může být u oceli problém. Je to tak v tomto případě?

Odpověď: Ačkoli ocel může rezavět, při správném ošetření to není problém. Dlouhotrvající povrchovou úpravu zajistíte pravidelným očištěním vnějšího povrchu a aplikací autovosku ve spreji. Škrábance ošetřete jakmile si jich povšimnete: dané místo očištěte drátěným kartáčem nebo smirkovým papírem, omyjte a natřete. Tím se minimalizuje rezavění a váš přístřešek bude dobře vypadat po řadu let.

Otázka: Jak mám postupovat, pokud jsou na přístřešku promáčkliny?

Odpověď: Výběr optimální velikosti přístřešku včetně dostatečné šířky dveřního otvoru a jeho správné umístění by měly minimalizovat možnost poškození. Pokud přesto dojde k promáčknutí, opatrně ho vyrovnejte tlakem z druhé strany.

Pokud došlo k poškrábání nebo setření nátěru, natřete dotčené místo, jakmile si ho všimnete. Místo očištěte drátěným kartáčem nebo smirkovým papírem, omyjte a natřete opravným nátěrem. Tím se minimalizuje rezavění a váš přístřešek bude dobře vypadat po řadu let.

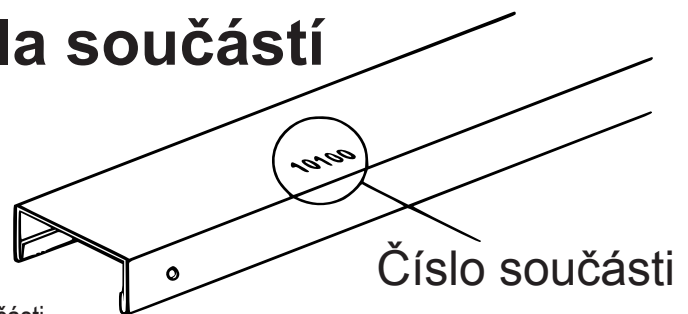


V horní části každé stránky uvidíte jednu nebo více karet součástí, podobnou příkladu nalevo. Tyto karty součástí slouží k rychlé identifikaci součástí potřebných pro jednotlivé kroky.

Než přistoupíte k montáži, zkontrolujte, zda máte všechny spojovací díly, kování a součástky.

Pokud součásti chybí nebo jsou poškozené, uveďte číslo modelu a obraťte se na prodejce, u kterého jste zakoupili paměťovou jednotku.

Číslo součásti



Číslo součásti

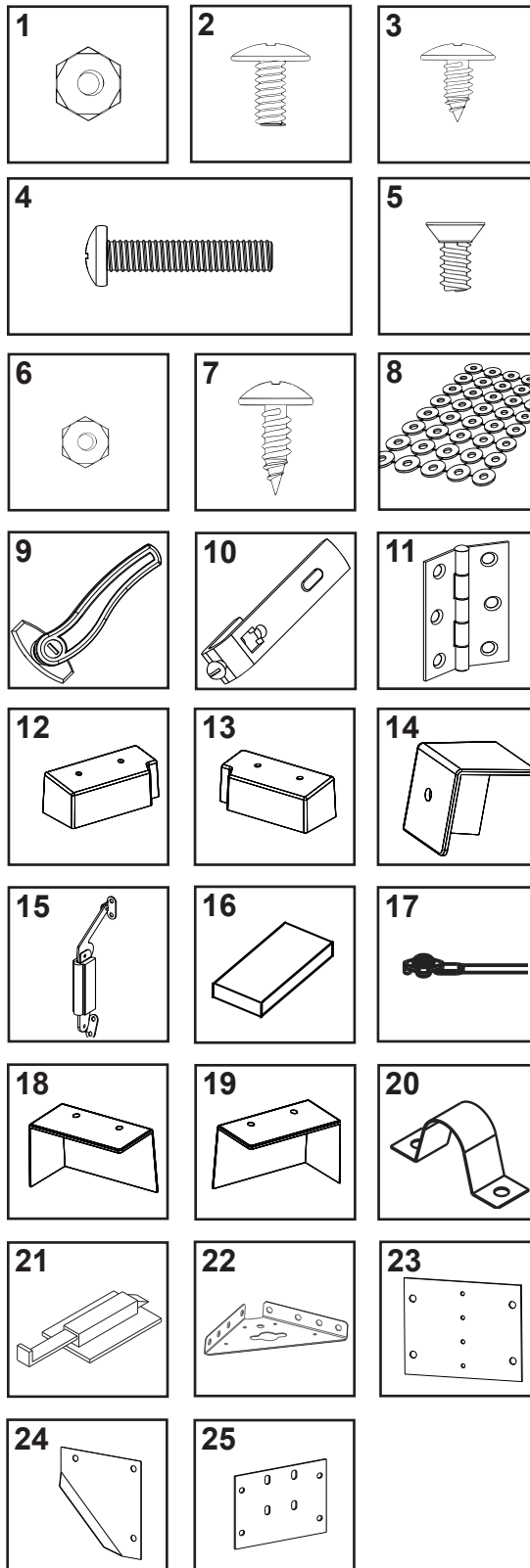
1. Na každé součásti je identifikační číslo.
2. V každém kroku jsou odkazy na čísla součástí.
3. Na součástech bez nátěru je číslo vyražené a na natřených součástech je číslo napsané inkoustem.

Po sestavení odstraňte napsaná čísla vodou a mýdlem.

SEZNAM SPOJOVACÍCH DÍLŮ A KOVÁNÍ...

Č. ob- rázku	Č. součásti	Popis součásti	Poč.	✓
1	65103	Šestihránná matice (č. 8-32)	46	
2	65923	Malý šroub (černý) (č. 8-32 x 3/8) (10 mm)	34	
3	65004	Malý vrut (černý) (č. 8AB x 5/16) (8 mm)	124	
4	65958	Dlouhý šroub (č. 8-32 x 7/8) (22 mm)	6	
5	65988	Šroub se zápusťnou hlavou (č. 6-32 x 5/16) (8 mm)	42	
6	65941	Šestihránná matice (č. 6-32)	42	
7	66611	Závitořezný šroub (č. 10 x 1/2) (13 mm)	8	
8	66646	Plátó podložek	1	
9	66809	Zamykací klika	1	
10	66054	Petlice	1	
11	66609	Závěs	7	
12	66849L	Levá krytka	1	
13	66849R	Pravá krytka	1	
14	66848	Rohová krytka	4	
15	66785	Zajištění víka	2	
16	11029	Adhezivní polštářky	3	
17	66850	Zajištění dveří	1	
18	66861L	Levá zadní krytka	1	
19	66861R	Pravá zadní krytka	1	
20	66658	Díl zavírání dveří	1	
21	66862	Zarážka	1	
22	8397	Rohová podpěra	4	
23	10961	Podložka	4	
24	6481	Klín	4	
25	11042	Podložka	1	

Očíslované ilustrace spojovacích dílů a kování



V horní části stránky jsou zobrazeny spojovací díly používané v každém kroku ve skutečné velikosti. Pokud si nejste jisti, který spojovací díl použít, přiložte ho k obrázku a použijte ten, který mu odpovídá.

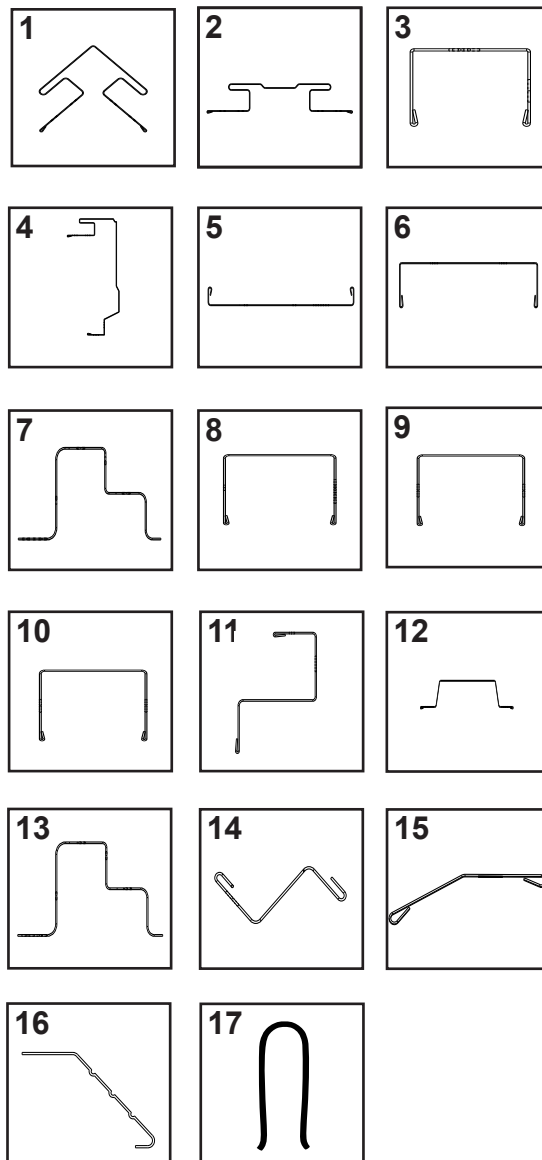


SEZNAM SOUČÁSTÍ...

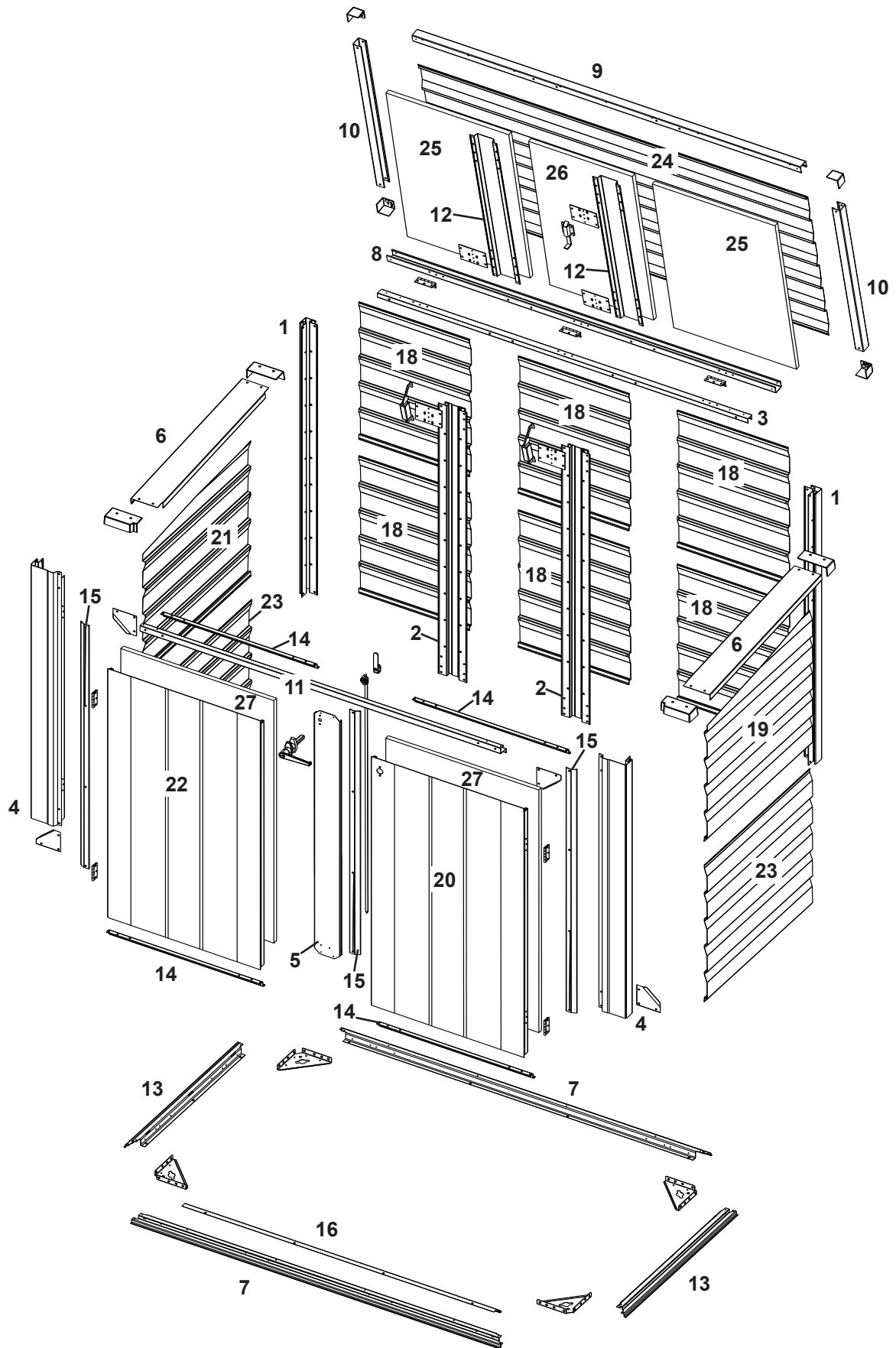
CZ-08BZ

Č. ob- rázku	Č. součásti	Popis součásti	Poč.	✓
1	10954	Rohový sloupek	2	
2	10955	Střední sloupek	2	
3	10957	Kanálek Zadní stěny	1	
4	10960	Dveřní sloupek	2	
5	10963	Vertikální kování	1	
6	10964	Kanálek Boční stěny	2	
7	10979	Přední/zadní podlahový rám	2	
8	10980	Zadní lišta víka	1	
9	11005	Přední lišta víka	1	
10	10981	Koncová lišta víka	2	
11	10982	Překlad	1	
12	10983	Podpěra víka	2	
13	10984	Boční podlahový rám	2	
14	10985	Vodorovná podpěra dveří	4	
15	10959	Dveřní zarážka	3	
16	11006	Rampa	1	
17	69835	Okrajová lišta	1	
18	10956	Zadní plášť	6	
19	10958	Pravý boční panel	1	
20	10962	Dveře Pravý	1	
21	80097	Levý boční panel	1	
22	80101	Dveře Levý	1	
23	8827	Boční plášť	2	
24	9833	Víko	1	
25	66852	Boční pěnová deska do víka	2	
26	66853	Pěnová deska do víka	1	
27	66851	Pěnová deska do dveří	2	

Vybrané boční pohledy podle č. obrázku.

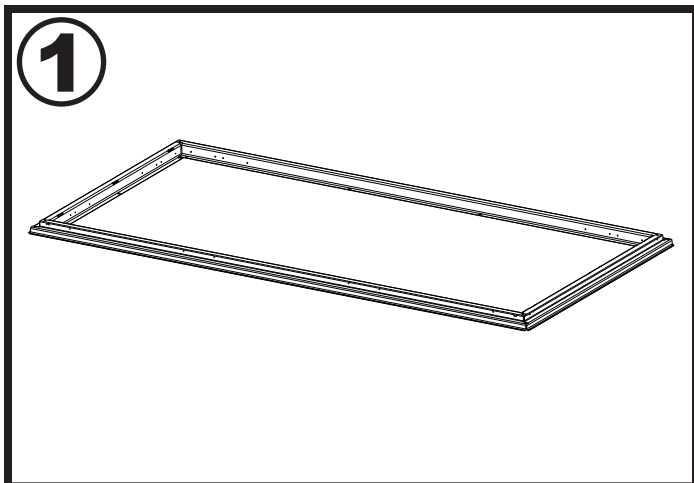


SESTAVA PODLE Č. OBRÁZKU



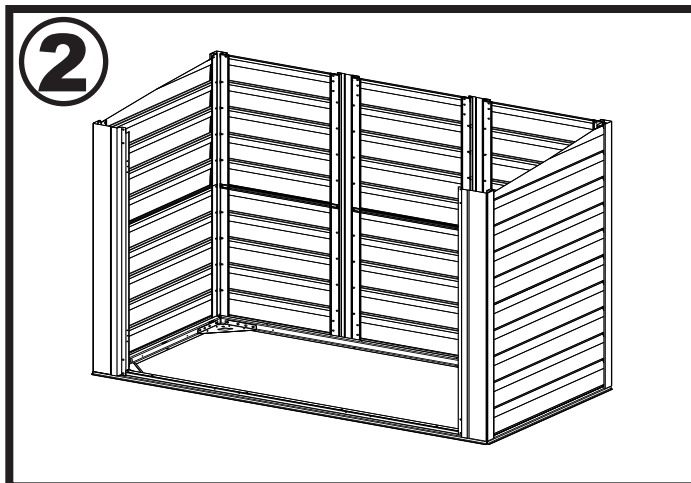
RÁMCOVÝ PŘEHLED MONTÁŽE

1



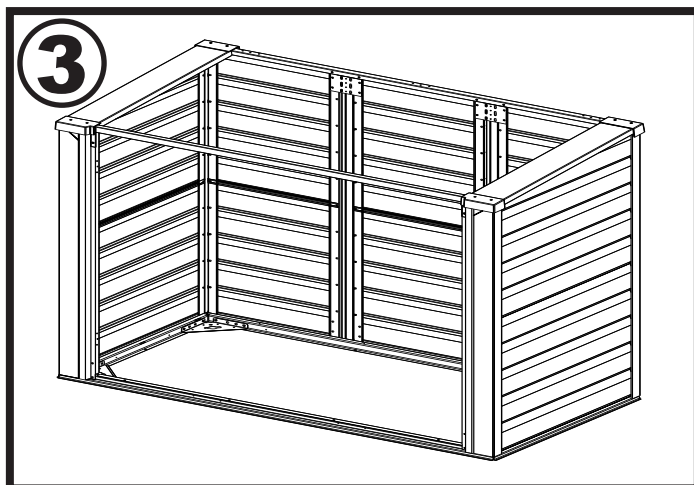
Sestavte podlahový rám

2



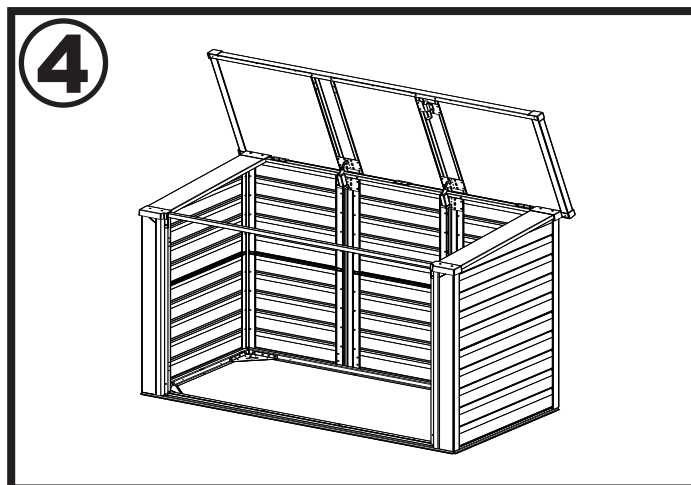
Namontujte sloupky a stěnové panely

3



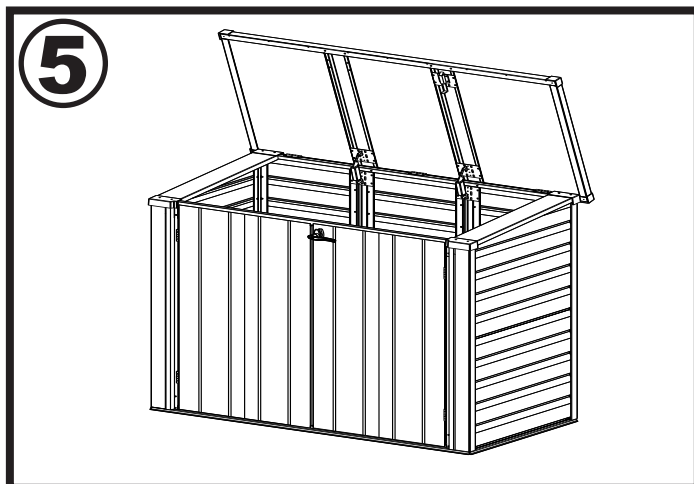
Namontujte boční, zadní lišty a překlad

4



Namontujte víko

5



Nainstalujte dveře

PŘÍPRAVA ZÁKLADNY...

CZ-11BZ

Bez ohledu na to, kterou níže uvedenou variantu základny zvolíte, jako účinná metoda řádného upevnění smontovaného přístřešku se doporučuje SOUPRAVA PRO UKOTVENÍ SPOLEČNOSTI ARROW.

MOŽNOST 1: Přímo na zemi

Přístřešek sestavte přímo na rovné zemi (zatravněná plocha, holá zemina, kamenné podloží, písek atd.)

Na přípravu si vyhradte 1 - 2 hodiny.

MOŽNOST 2: Dřevěná podsada

Pokud se rozhodnete postavit svou vlastní základnu, věnujte pozornost výběru vhodných materiálů.

Pro základnu doporučujeme tyto materiály:

• 51 mm x 101 mm (2" x 4") chemicky ošetřené hranoly • 15,9 mm (5/8") 101 mm x 203 mm (4" x 8") překližka pro venkovní prostředí

• Pozinkované hřebíky 76,2 mm a 38,1 mm (10D a 4D) • Betonové podstavce (volitelné)

POZNÁMKA: Chemicky ošetřené dřevo se nesmí používat na místech, kde by bylo v kontaktu s přístřeškem. Vlastnosti chemicky ošetřeného dřeva způsobují zrychlení koroze. Pokud bude chemicky ošetřené dřevo v kontaktu s vaším přístřeškem, záruka pozbude platnosti.

Podsada musí být vodorovná a plochá (bez nerovností, výčnělků apod.), aby přístřešku poskytovala odpovídající podporu. Potřebné materiály zakoupíte v místním obchodu se stavebním materiálem.

Při sestavení základny postupujte podle pokynů a nákresu.

Sestavte rám (použijte pozinkované hřebíky 76,2 mm [10D])

Odměřte 40,6 cm/61,0 cm (16"/24") části k sestavení vnitřního rámu (viz nákres)

Připevněte překližku k rámu (použijte pozinkované hřebíky 38,1 mm [4D])

Na přípravu si vyhradte 6 - 7 hodin.

MOŽNOST 3: Betonová deska

Deska musí být alespoň 10,2 cm (4") silná. Musí být vodorovná a plochá, aby přístřešku poskytovala odpovídající podporu.

Pro základnu doporučujeme níže uvedené materiály.

• Hranoly 25,4 mm x 101,6 mm (1" x 4")

(odstraní se, až beton zatvrdne)

• Beton • Plastová fólie o tloušťce 6 mil

• Pro beton o dostatečné pevnosti doporučujeme použít tuto směs:

1 díl cementu • 3 díly štěrčiku • 2 1/2 díly čistého písku

Příprava místa / sestavení základny

1. Vykopejte čtvercovou díru do hloubky 15,2 cm (6") (odstraňte drn).

2. Díru do hloubky 10,2 cm (4") vyplňte štěrčkem a pevně udusejte.

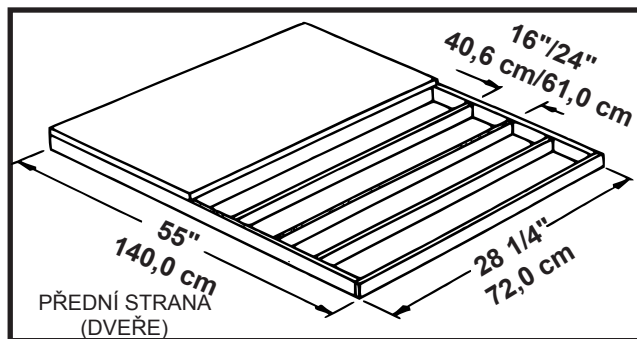
3. Pokryjte štěrček plastovou fólií o tloušťce 6 mil.

4. Sestavte dřevěný rám ze čtyř prken velikosti 25,4 mm x 101,6 mm (1"x4").

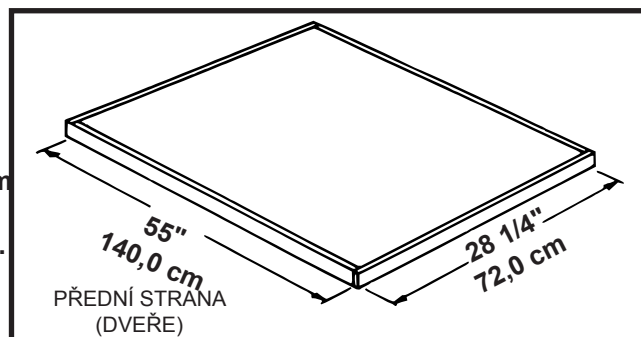
5. Zalijte díru a rám betonem; získáte beton o tloušťce 10,2 cm (4").

Povrch musí být vodorovný.

Na přípravu si vyhradte 3 - 5 hodin. Další týden je třeba počkat, než beton vytvrdne.



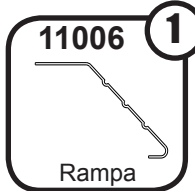
Poznámka: Podsada/deska bude rám podlahy na všech čtyřech stranách přesahovat o 1,4 cm (9/16"). Těchto 1,4 cm (9/16") dřeva zatmelte střešním tmelem (není součástí dodávky) nebo těchto 1,4 cm (9/16") betonu při zalití zaoblete, aby dobře odváděl vodu.



Poznámka: Rozměry dokončené desky, bednění odstraněno.

Krok 1: Sestava Lišty

K postupu na této stránce je potřeba:

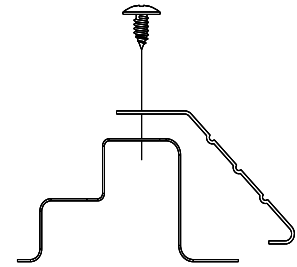
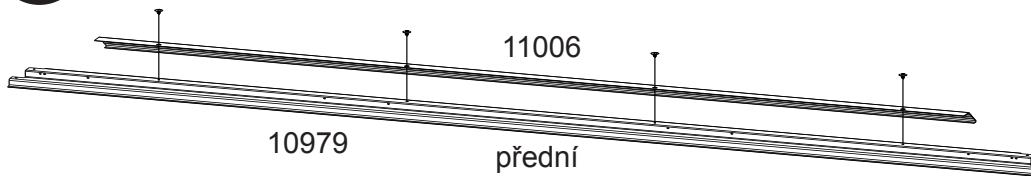


POZNÁMKA

V tuto chvíli nepřipevňujte podlahový rám k vámi vybudovaným základům. Box připevníte až po jeho sestavení.

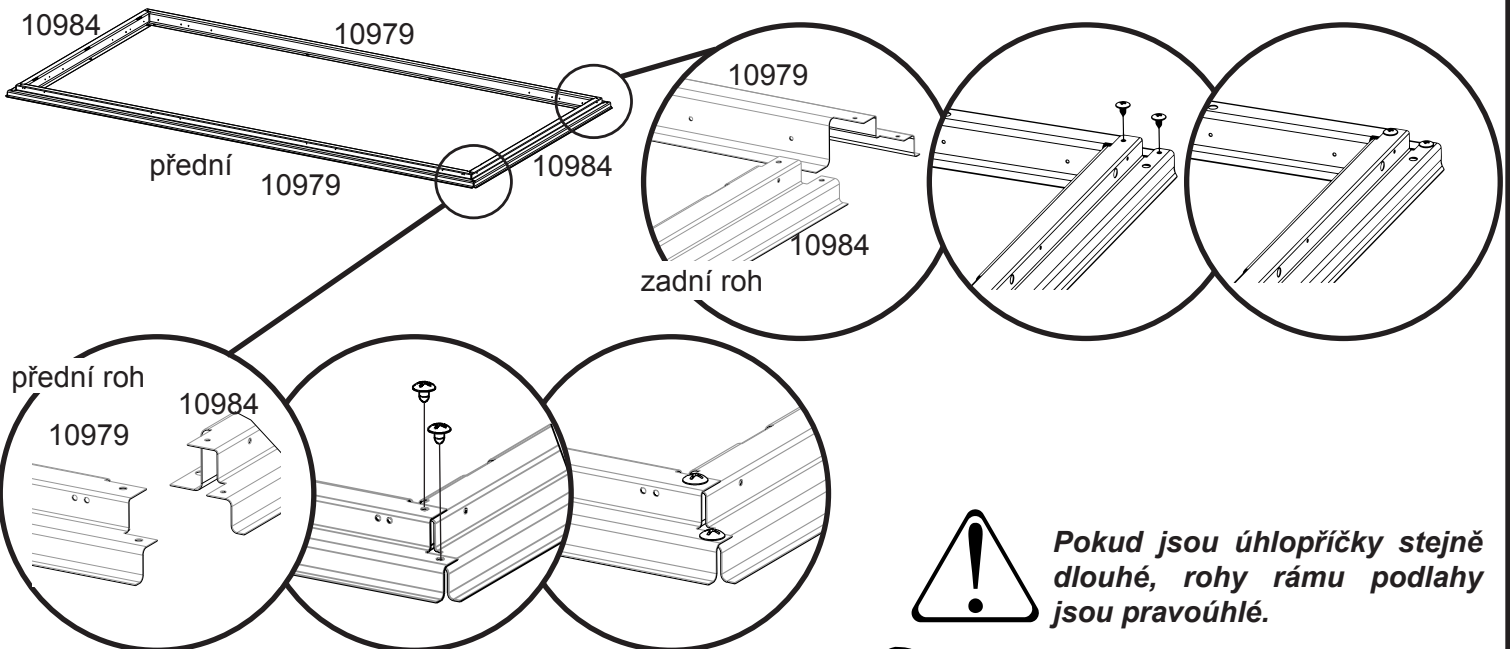
1

Pomocí 4 šroubů připevněte nájezd k přední podlahové liště viz obrázek.

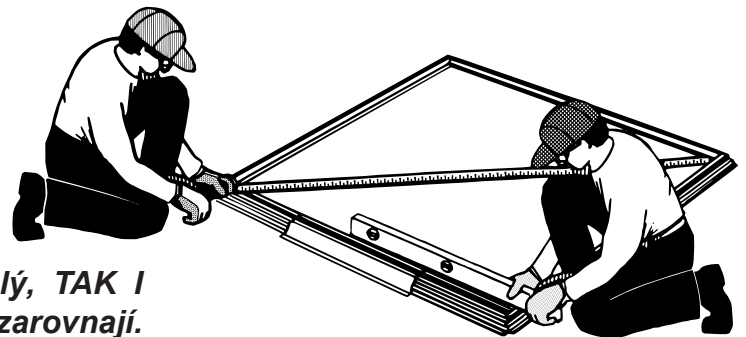


2

Smontujte podlahový rám pomocí 2 šroubů v každém rohu.



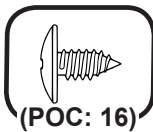
Pokud jsou úhlopříčky stejně dlouhé, rohy rámu podlahy jsou pravoúhlé.



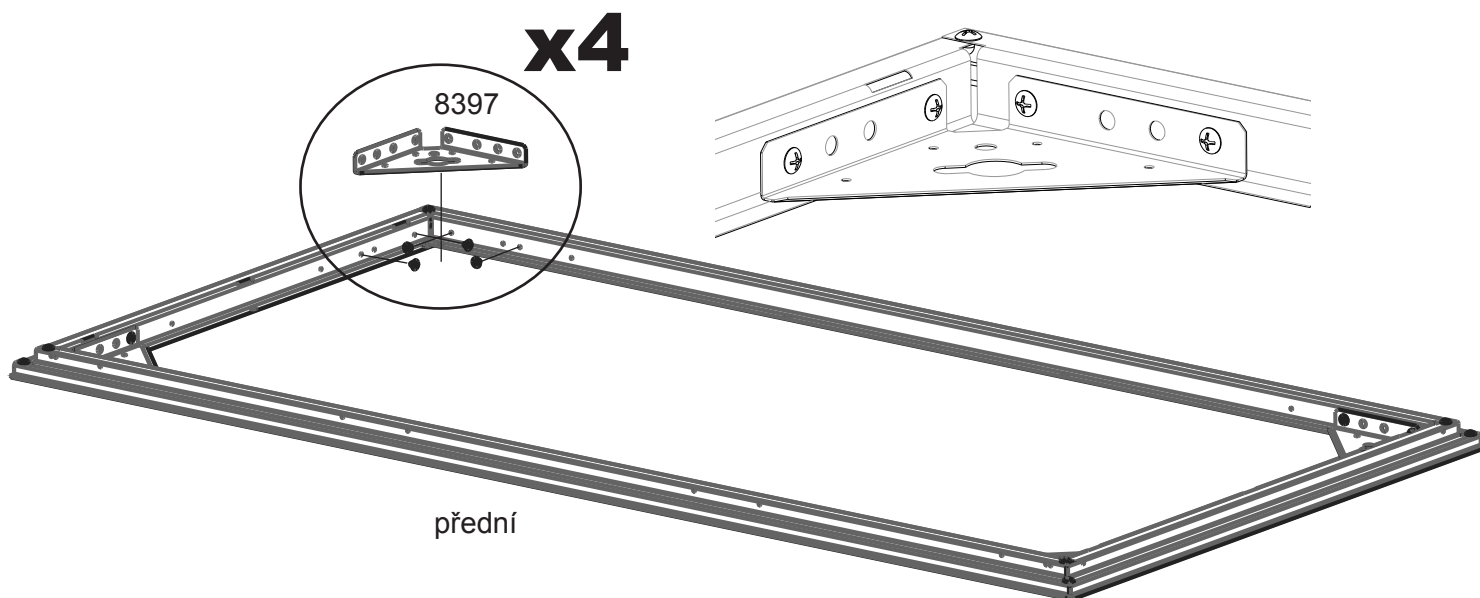
Rám podlahy musí být JAK pravoúhlý, TAK I vodorovný, jinak se otvory správně nezarovnají.

Krok 1: pokračování

K postupu na této stránce je potřeba:

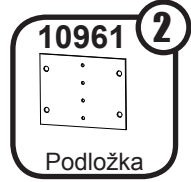
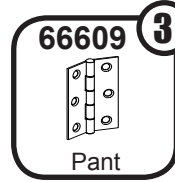
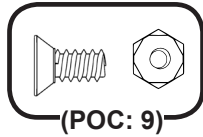
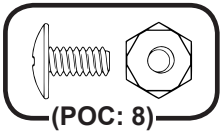


- 3** Připevněte rohové podpěry k podlahovému rámu pomocí 4 šroubů v každém rohu viz obrázek.



Krok 2: Rohy / Lišty

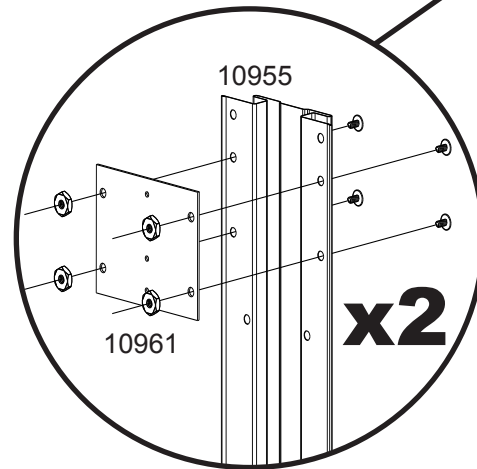
K postupu na této stránce je potřeba:



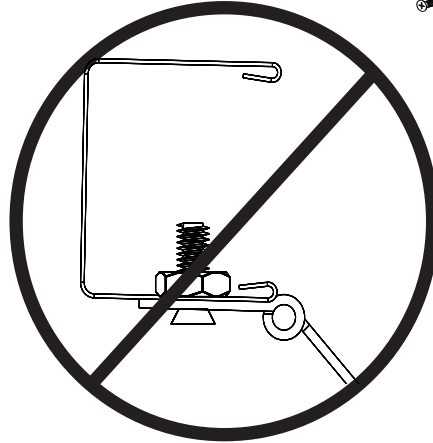
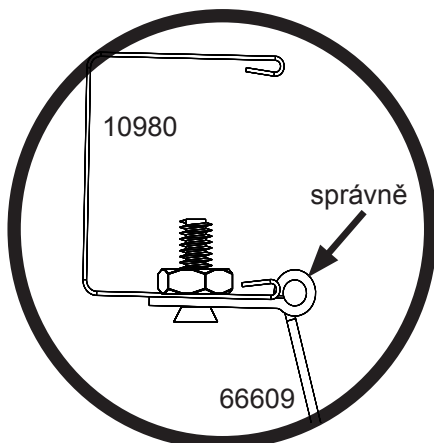
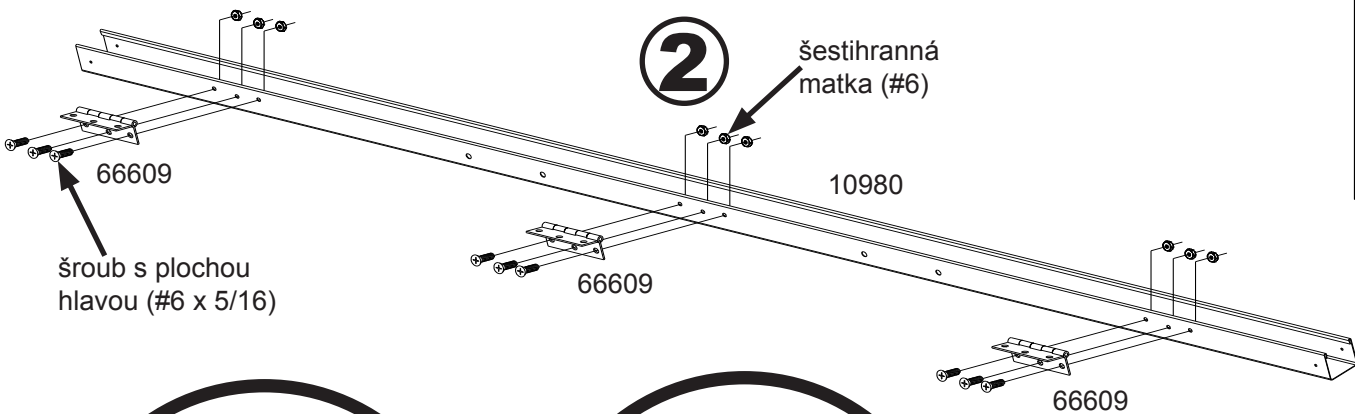
1 Připevněte podložku ke spojovacímu sloupku pomocí 4 šroubů. Vytvořte stejným způsobem 2 sloupky a odložte je na později (krok 6).

2 Připevněte 3 panty k zadní liště víka pomocí 3 šroubů s plochou hlavou u každého. Odložte je na později (krok 4).

1

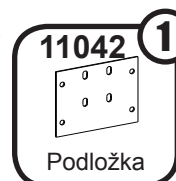
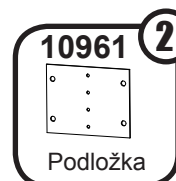
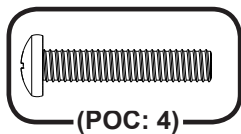
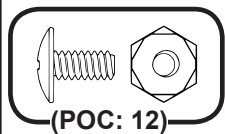


2

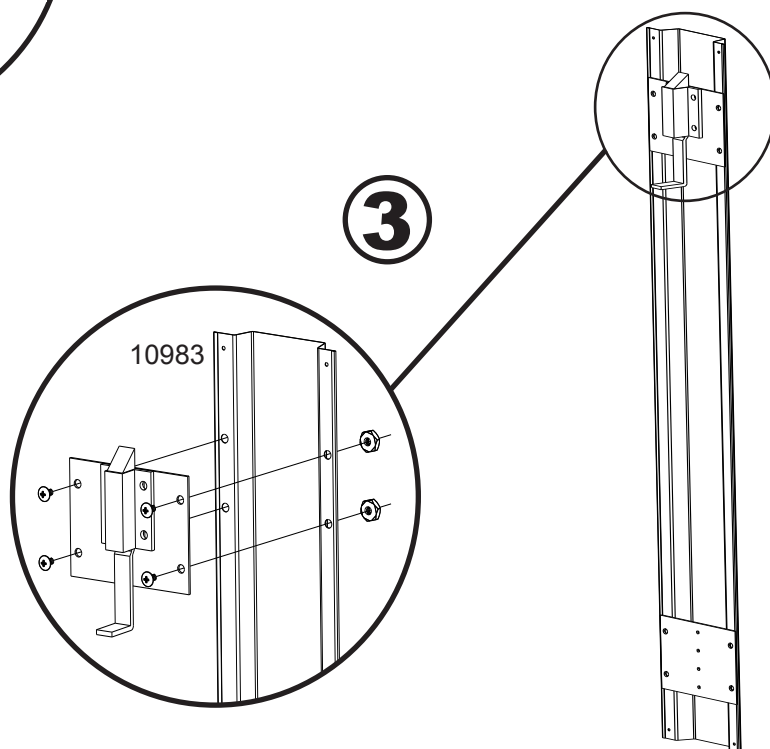
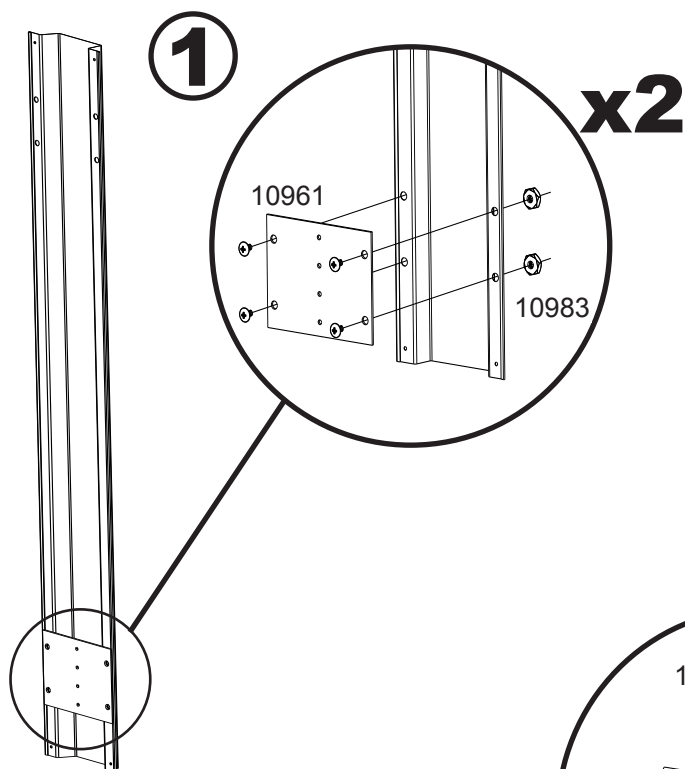
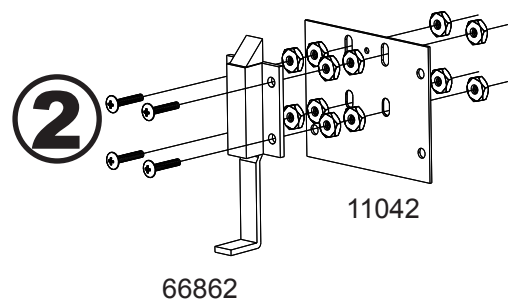
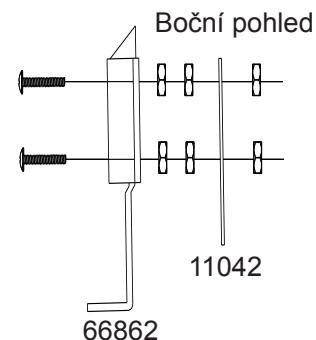


Krok 3: Montáž podpěry víka

K postupu na této stránce je potřeba:

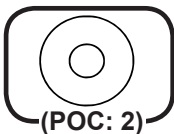
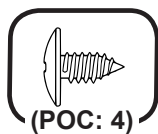


- 1** Připevněte podložku k podpěře víka pomocí 4 šroubů. Tento postup opakujte i u druhé podpěry.
- 2** Připevněte zarážku k podložce 11042 pomocí 4 dlouhých šroubů.
- 3** Připevněte smontovanou podložku se zarážkou k jedné z podpěr pomocí 4 šroubů.



Krok 4: Montáž víka

K postupu na této stránce je potřeba:

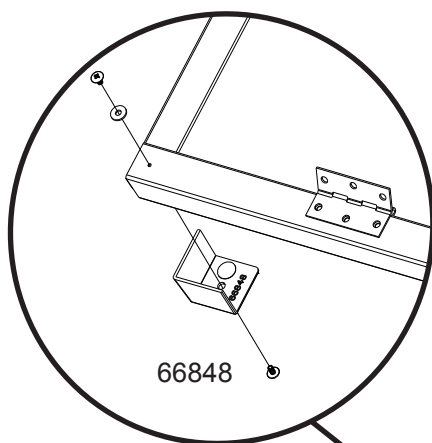


Smontovaná zadní lišta víka z kroku 2:

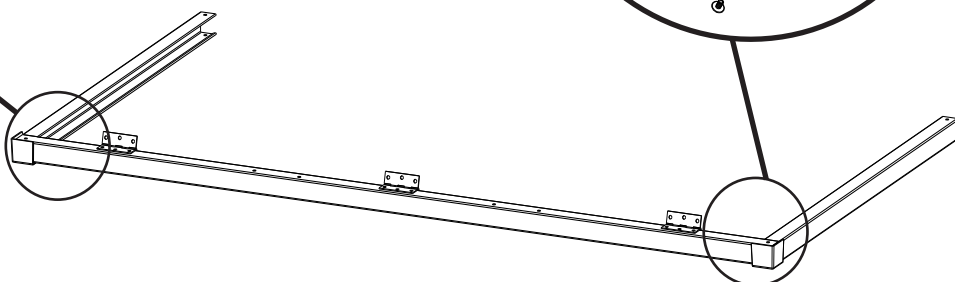
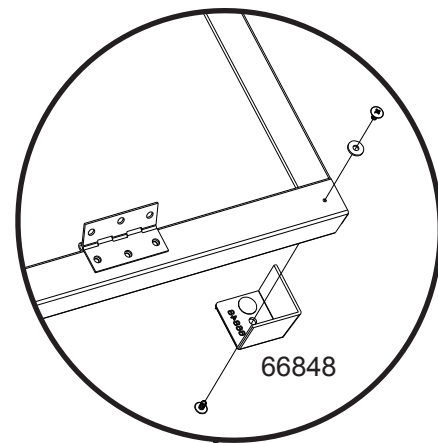
- smontovaná zadní lišta víka

1 Umístěte koncovou lištu na konce smontované zadní lišty víka v pravém úhlu.

2 Umístěte rohové krytky na rohy. Použijte 2 šrouby na každém rohu.

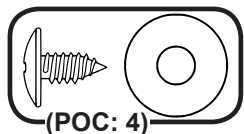


2



Krok 4: pokračování

K postupu na této stránce je potřeba:



Vnější pěnová deska



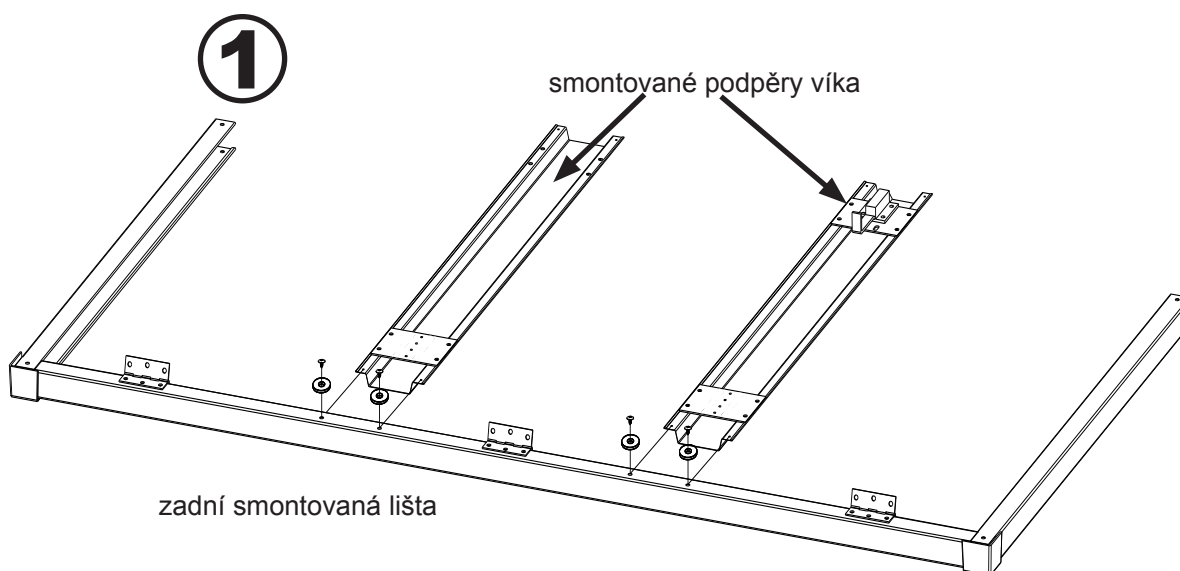
Prostřední pěnová deska

Smontovaná podpora víka z kroku 3:

- smontované podpěry víka

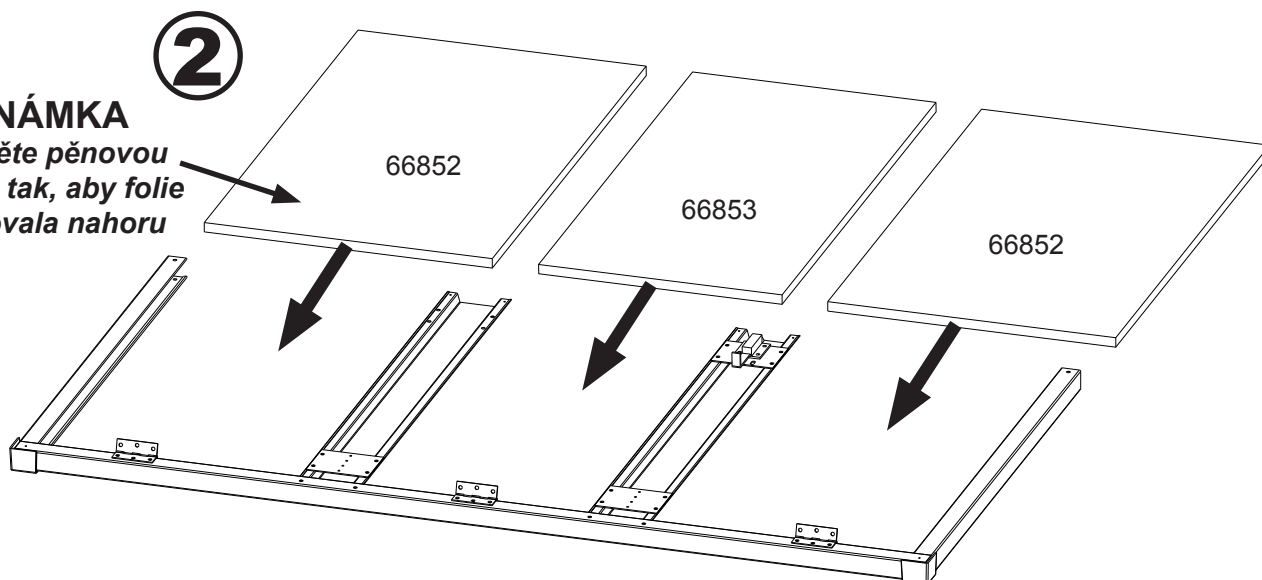
1 Nasuňte smontovanou podpěru do zadní smontované lišty tak, aby do sebe zapadly otvory. Zajistěte ji pomocí 2 šroubů u každé.

2 Nasuňte vnější a střední pěnovou desku mezi krajní lišty a podpěry víka.



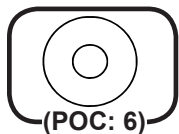
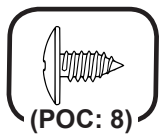
POZNÁMKA

Umístěte pěnovou desku tak, aby folie směřovala nahoru



Krok 4: pokračování

K postupu na této stránce je potřeba:

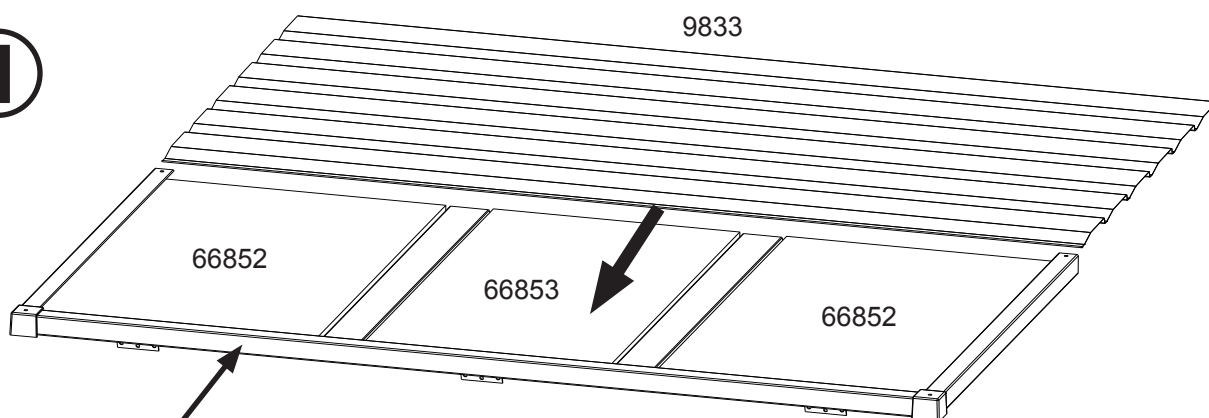


1 Převraťte rám. Nasuňte víko za pěnové desky.

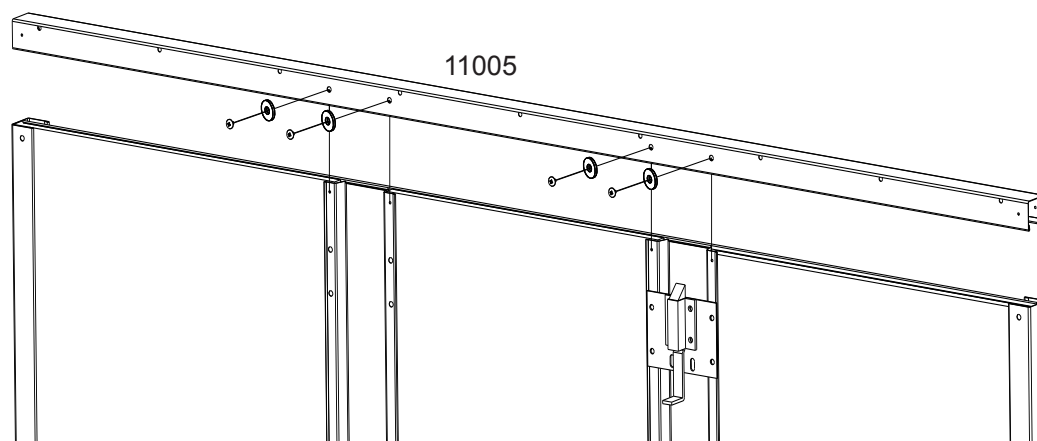
2 Umístěte přední lištu na přední stranu víka. Připevněte k podpěrám víka pomocí 2 šroubů u každé.

3 Umístěte rohové krytky na rohy tam, kde se překrývá přední lišta s krajní lištou. Připevněte je pomocí 2 šroubů u každé.

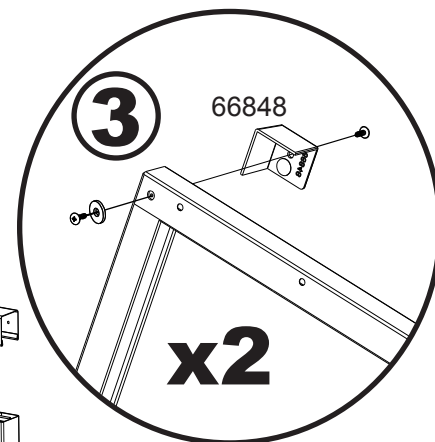
1



2

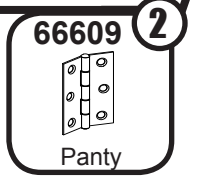
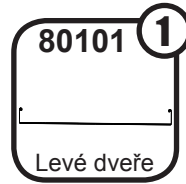
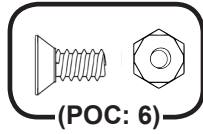
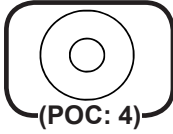
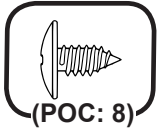


3



Krok 5: Montáž dveří

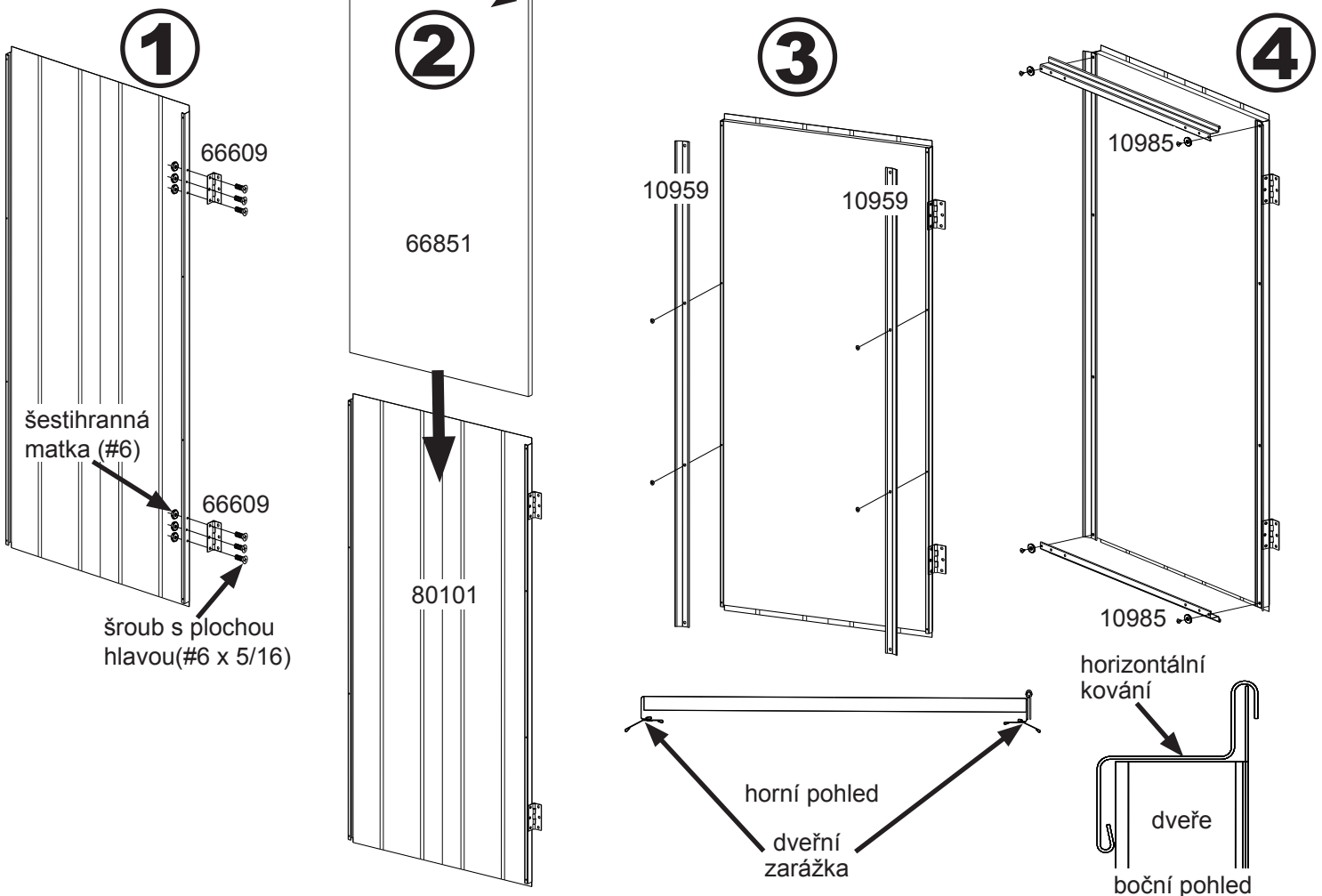
K postupu na této stránce je potřeba:



- 1** Připevněte 2 panty ke straně levých dveří pomocí 3 šroubů s plochou hlavou u každého.
- 2** Nasuňte pěnovou desku do levých dveří.
- 3** Připevněte 2 dvevní zarážky ke dveřím pomocí 2 šroubů uprostřed každé.
- 4** Připevněte 2 horizontální kování k horní a spodní straně dveří a zarážce.

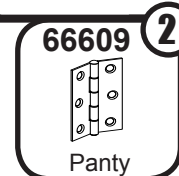
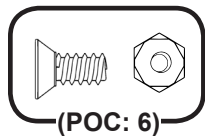
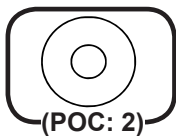
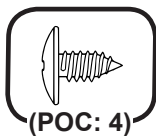
POZNÁMKA

Umístěte pěnu tak, aby folie směřovala ven.



Krok 5: pokračování

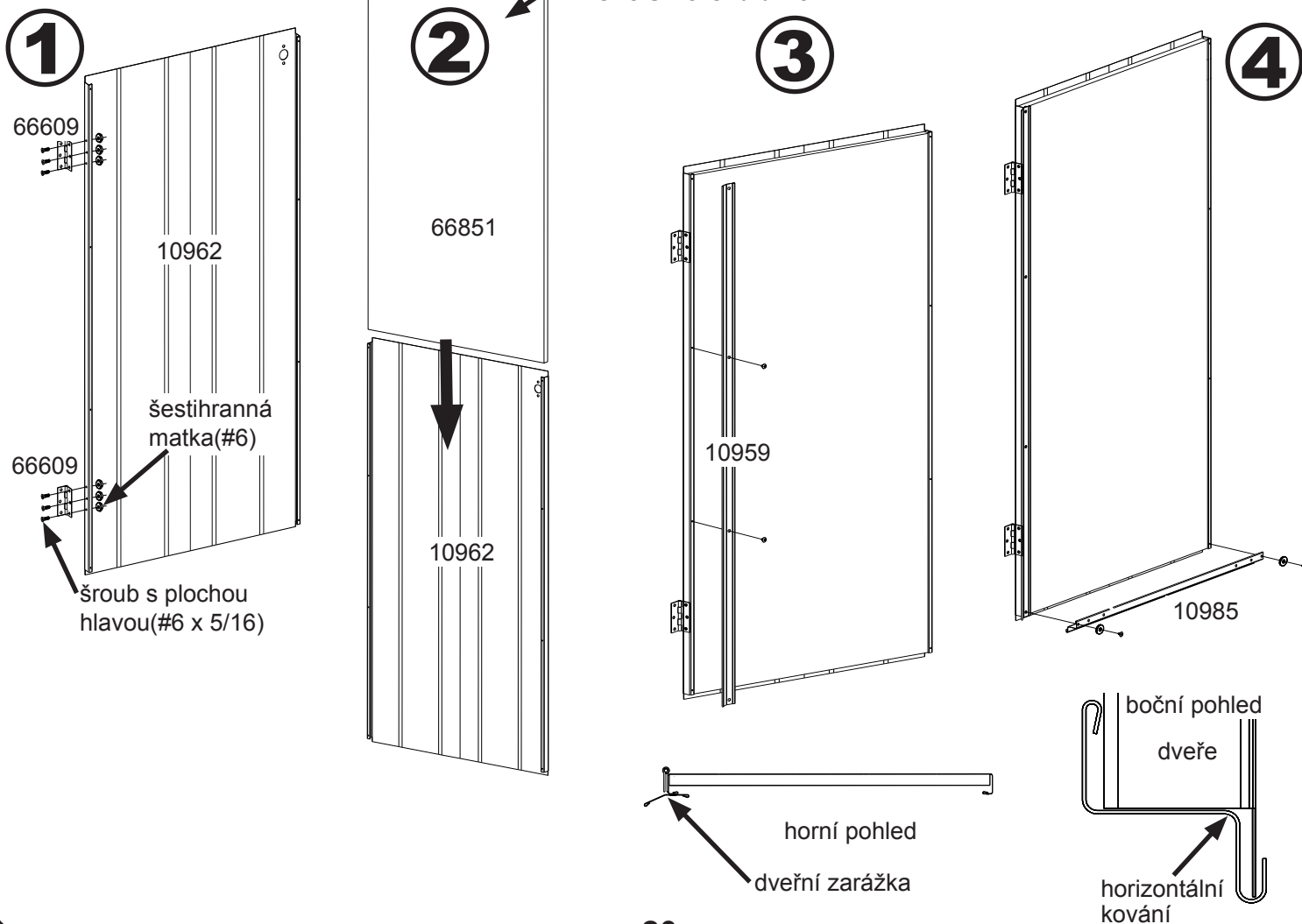
K postupu na této stránce je potřeba:



- 1 Připevněte 2 panty ke straně pravých dveří pomocí 3 šroubů s plochou hlavou u každého.
- 2 Nasuňte pěnovou desku do pravých dveří.
- 3 Připevněte 2 dveřní zarážky ke dveřím pomocí 2 šroubů uprostřed každé.
- 4 Připevněte 1 horizontální kování ke spodní straně dveří a zarážce pomocí 2 šroubů.

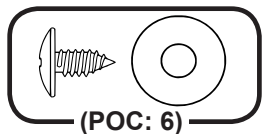
POZNÁMKA

Umístěte pěnu tak, aby folie směřovala ven.



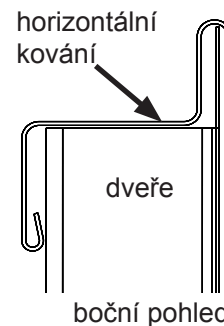
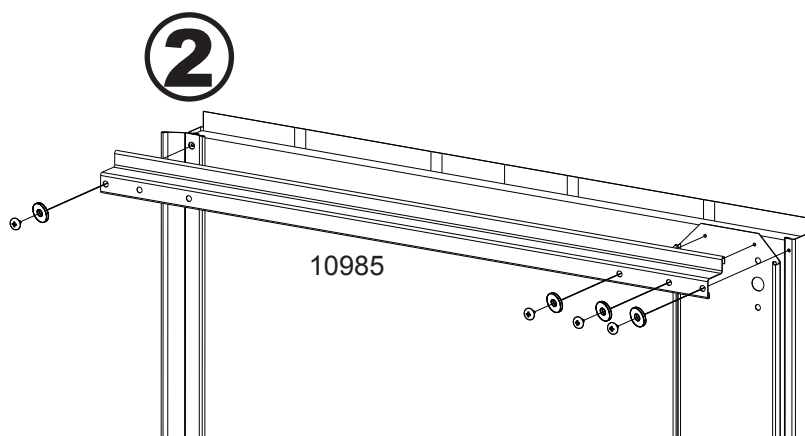
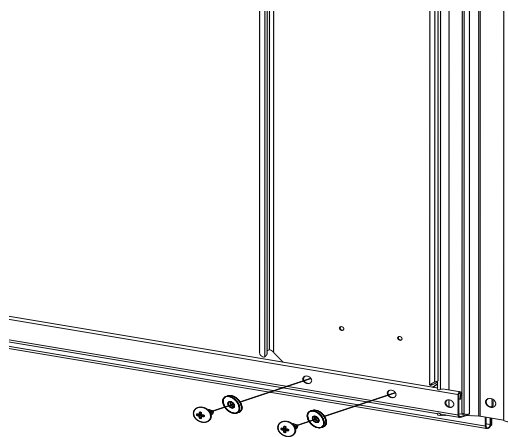
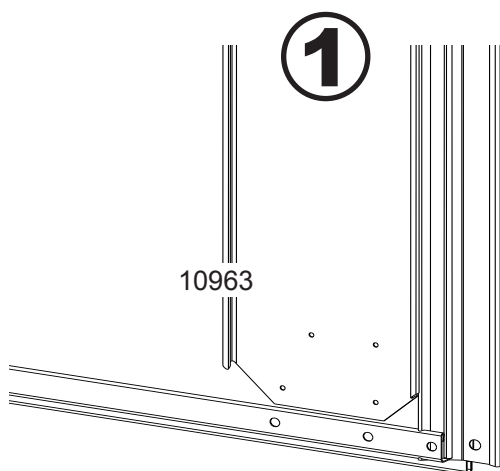
Krok 6: Montáž zavírání dveří

K postupu na této stránce je potřeba:



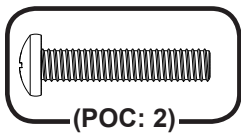
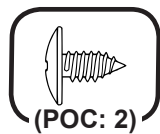
1 Nasuňte vertikální kování za spodní horizontální kování u smontovaných pravých dveří. Použijte 2 šrouby.

2 Připevněte horizontální kování k horním dveřím a vertikálnímu kování pomocí 4 šroubů.



Krok 6: pokračování

K postupu na této stránce je potřeba:

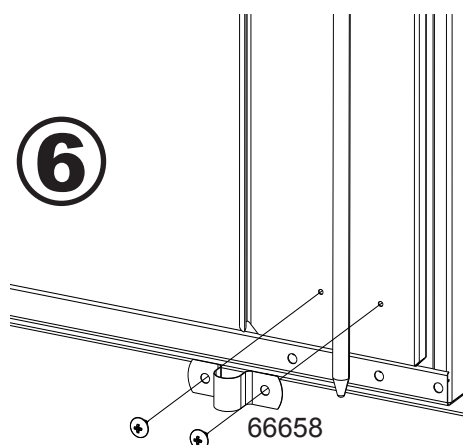
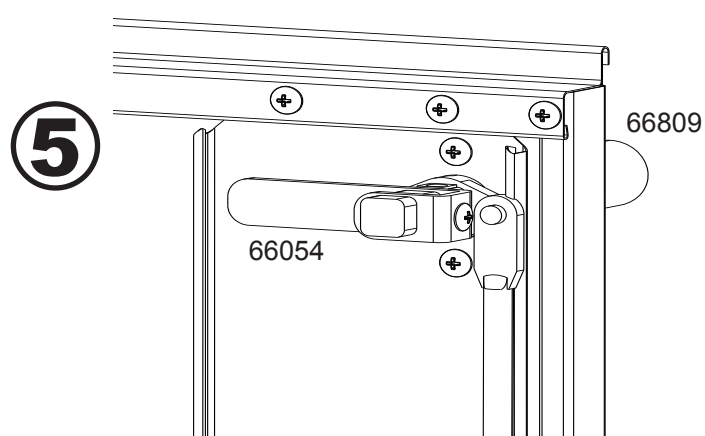
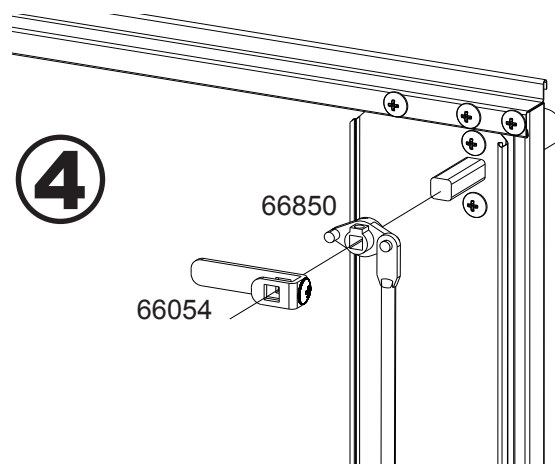
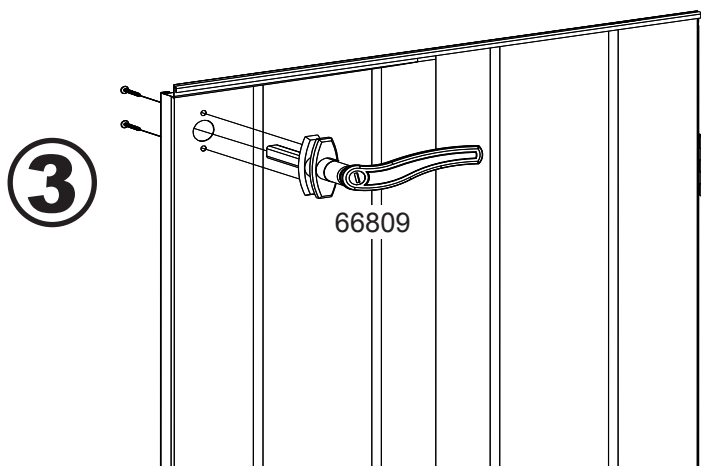


3 Vyvrtajte otvor v pěnové desce v místě, kam půjde kliky. Vsuňte kliku do otvoru. Zajištěte pomocí 2 dlouhých šroubů.

4 Umístěte zajištění dveří na kliku, pak následuje západka.

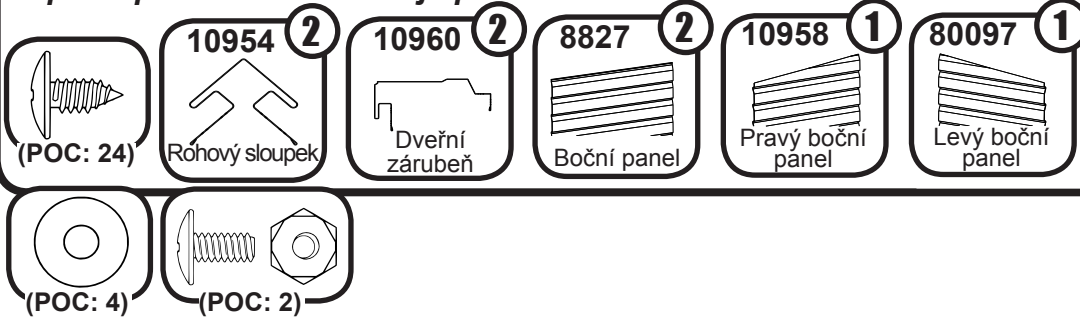
5 Použijte šroub k zajištění západky ke klice.

6 Umístěte poslední díl zavírání přes zajištění dveří na dolní straně vertikálního kování. Použijte 2 šrouby.



Krok 7: Boční stěny

K postupu na této stránce je potřeba:

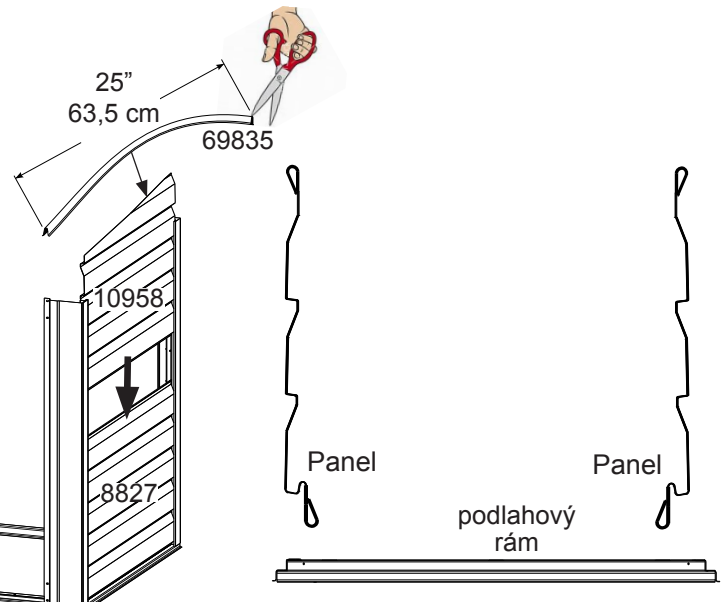
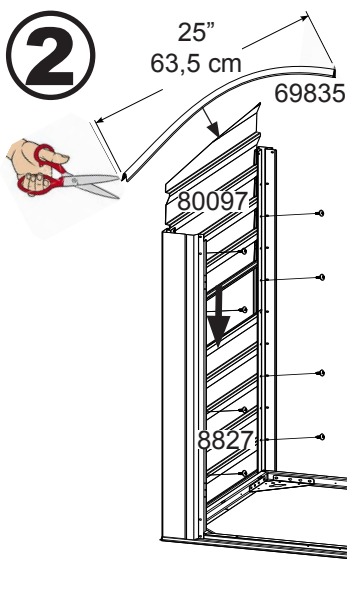
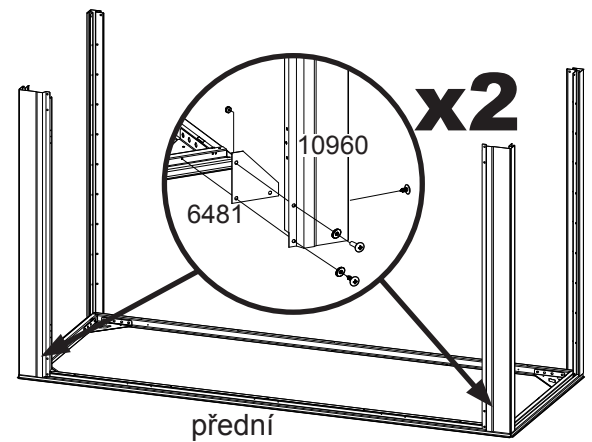
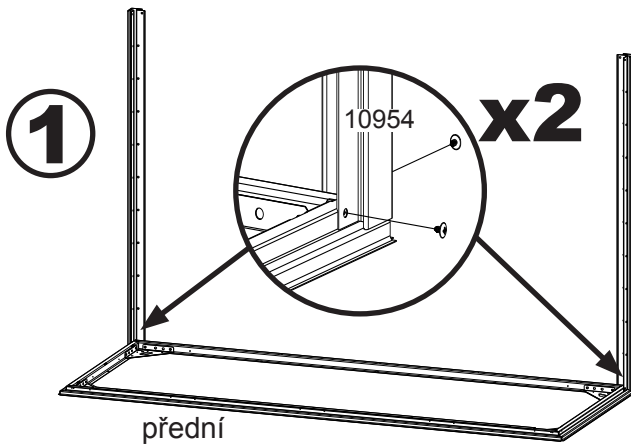


z kroku 1:

- Smontovaný podlahový rám

1 Připevněte rohový sloupek k zadnímu pravému rohu rámu. Zajistěte pomocí 2 šroubů. Připevněte rohový sloupek k zadnímu levému rohu rámu. Připevněte dveřní zárubeň a klíny k předním rohům rámu. Zajistěte pomocí 2 šroubů. Připevněte klíny k zárubni pomocí 1 šroubu a matky u každého.

2 Nasuňte horní lištu na pravý a levý panel. Nasuňte boční panel a pravý panel mezi zárubeň a rohový sloupek. Zajistěte pomocí 4 šroubů u každého. Nasuňte boční panel a levý panel mezi zárubeň a rohový sloupek. Zajistěte pomocí 4 šroubů u každého.



Krok 8: Zadní stěna

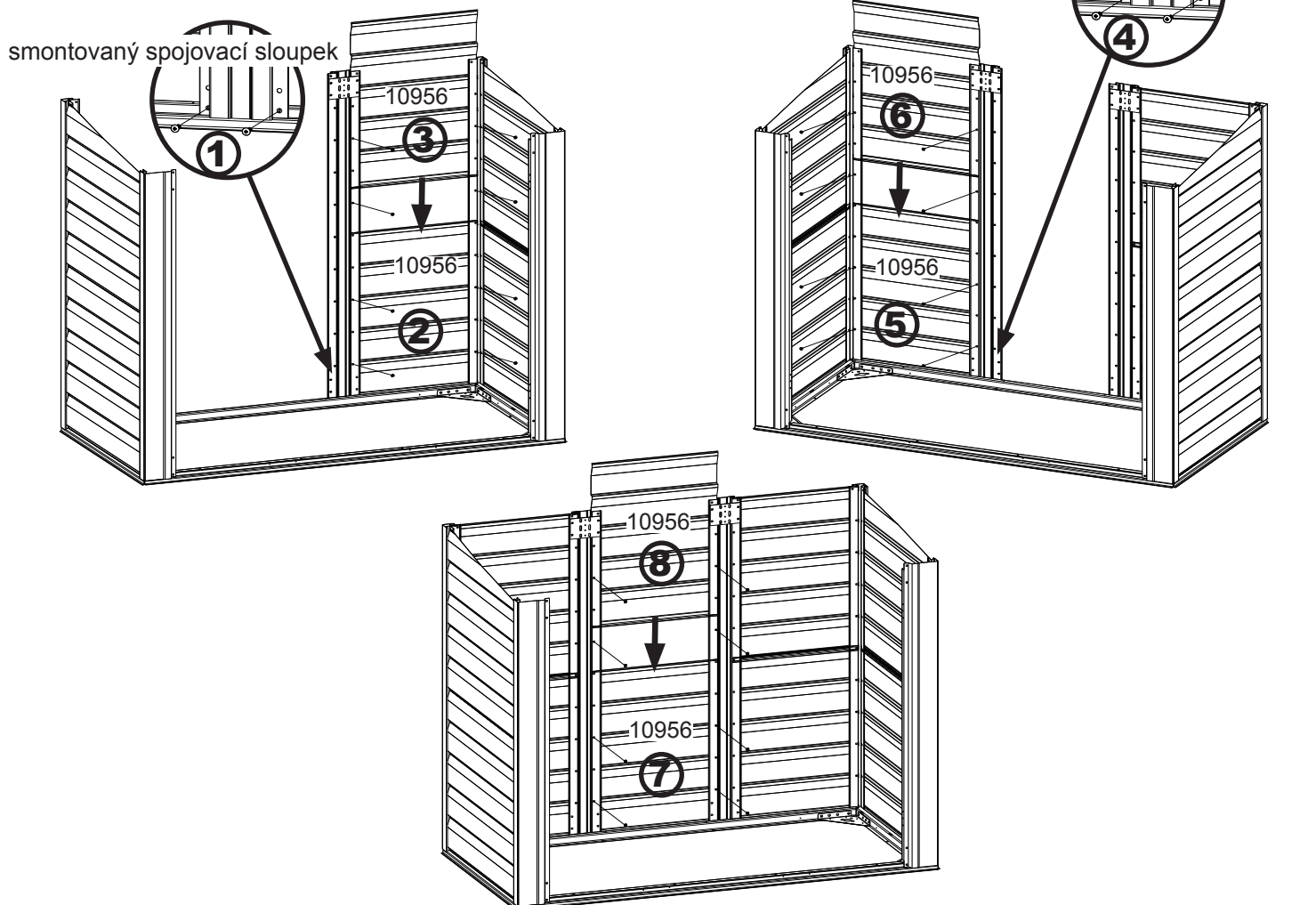
K postupu na této stránce je potřeba:



z kroku 2:

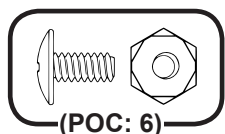
- Smontovaný spojovací sloupek x 2

- 1 Připevněte spojovací sloupek k zadnímu podlahovému rámu pomocí 2 šroubů.
- 2 Nasuňte 2 zadní panely mezi rohový a spojovací sloupek. Použijte 4 šrouby u každého.
- 3 Připevněte další spojovací sloupek k podlahovému rámu. Nasuňte 2 zadní panely mezi rohový a spojovací sloupek. Použijte 4 šrouby u každého.
- 4 Nasuňte 2 zadní panely mezi spojovací sloupky a zajistěte pomocí 4 šroubů.



Krok 8: pokračování

K postupu na této stránce je potřeba:

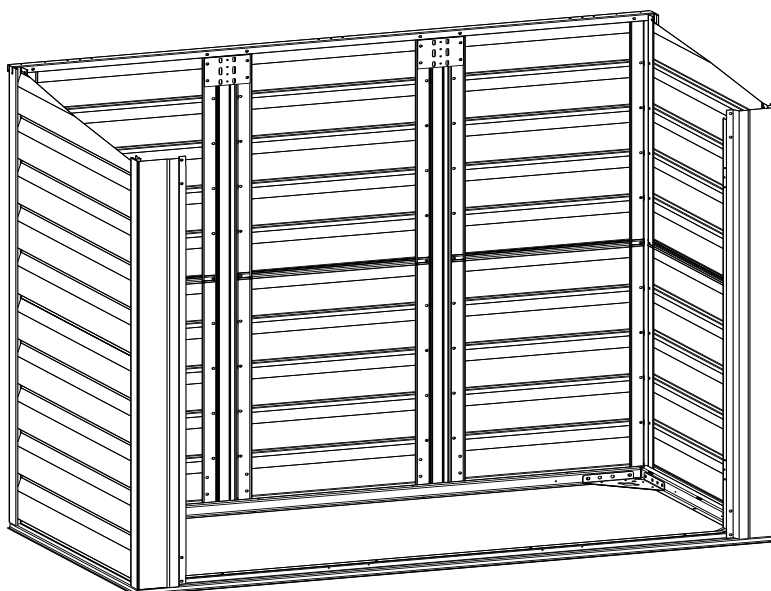
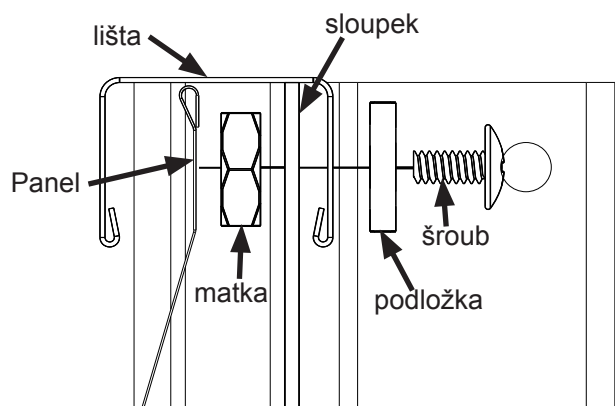
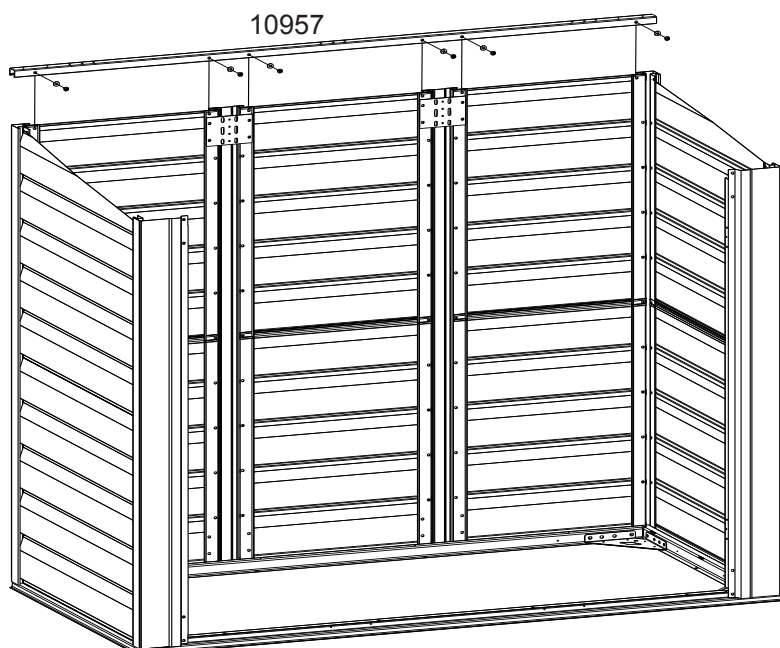


5

Umístěte zadní stěnovou lištu na zadní stěnu. Připevněte ke sloupkům pomocí 6 šroubů.

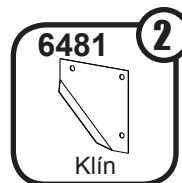
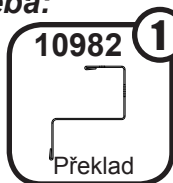
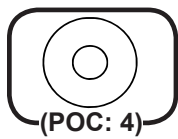
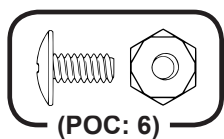
POZNÁMKA

Umístěte lištu na sloupky tak, aby pasovaly otvory. Držet matku na zadní straně sloupku. Šroub vsuňte do lišty, sloupku a matky.



Krok 9: Překlady

K postupu na této stránce je potřeba:

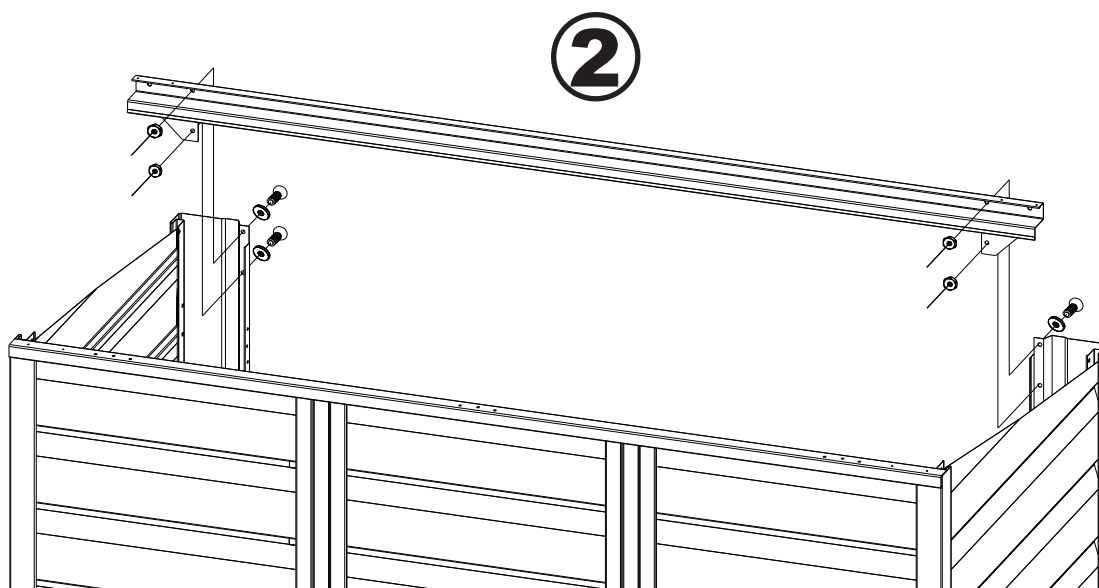
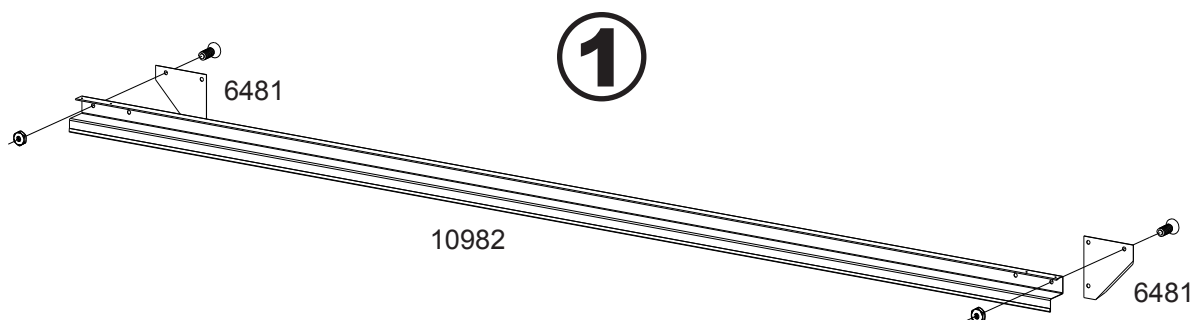


1

Připevněte klíny k překladu pomocí 1 šroubu každý.

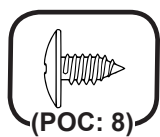
2

Připevněte překlad k dveřní zárubni do zbývajících 2 děr pomocí 2 šroubů na každé straně.



Krok 10: Boční stěnová lišta

K postupu na této stránce je potřeba:



1

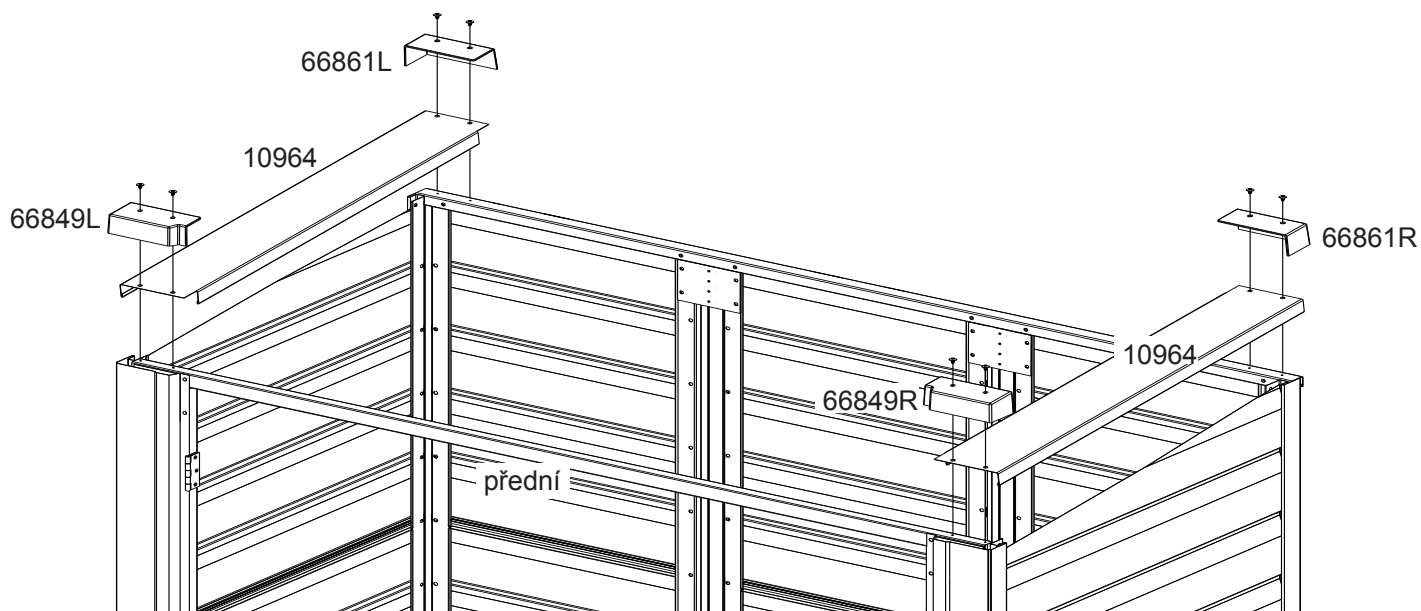
Umístěte boční lišty na každou stranu boxu.

2

Umístěte pravou a levou zadní krytku na lištu v zadní části boxu. Zajistěte pomocí 2 šroubků na každé straně.

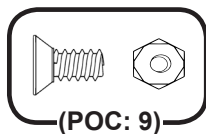
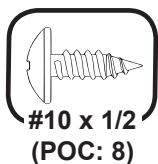
3

Umístěte pravou a levou krytku na lištu v přední části boxu. Zajistěte pomocí 2 šroubků na každé straně.



Krok 11: Montáž víka

K postupu na této stránce je potřeba:

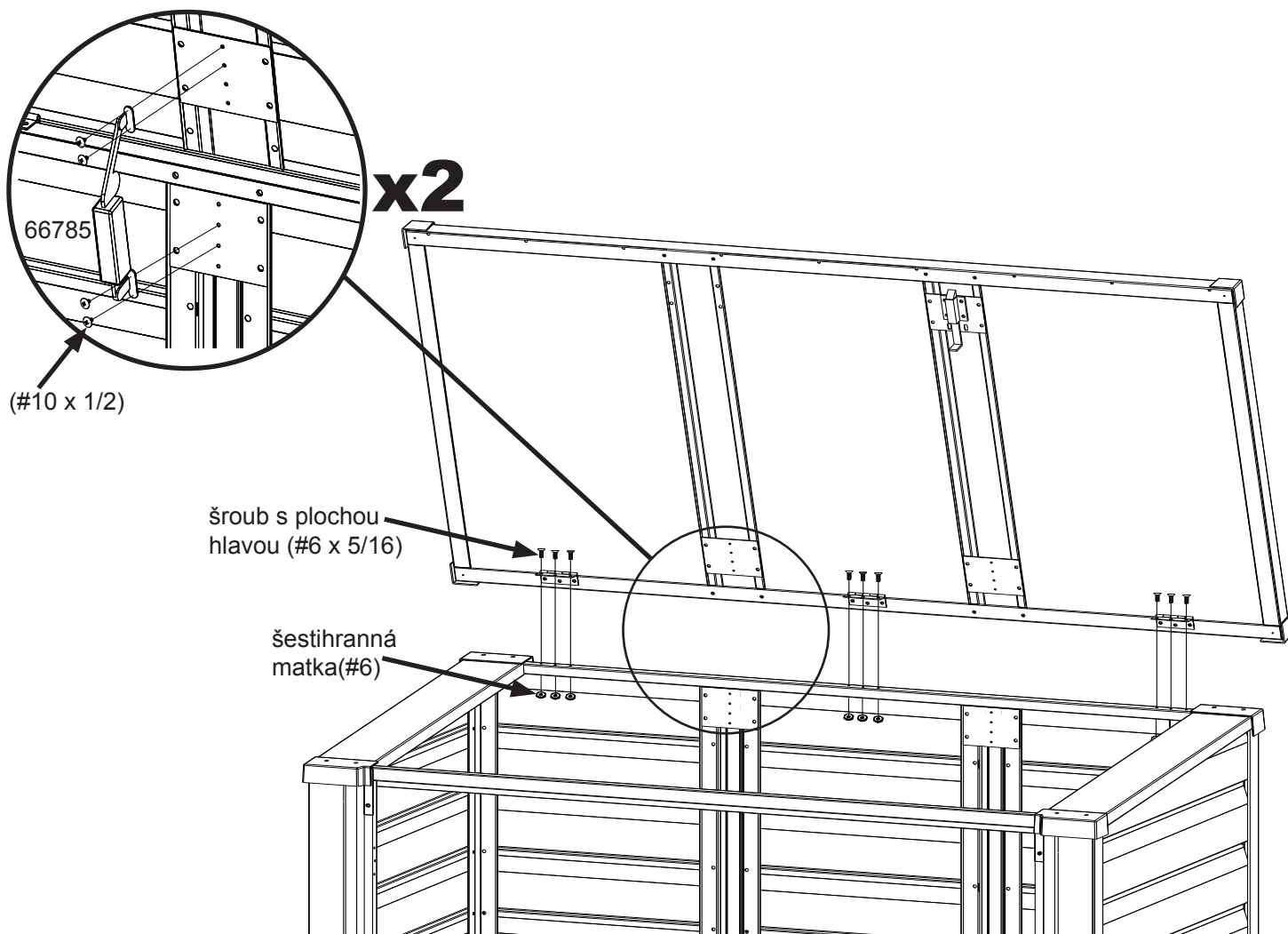


z kroku 4:

- Smontované víko

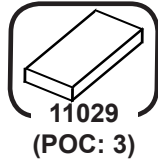
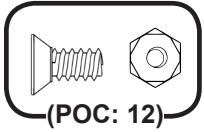
1 Srovnejte panty na víku s otvory na zadní stěnové liště. Zajistěte pomocí 3 šroubů s plochou hlavou u každého pantu.

2 Připevněte 2 držáky víka tak, aby se spojily podložky na spojovacím sloupku a podpěrách víka. Použijte 4 šrouby u každého zajištění víka.



Krok 12: Montáž dveří

K postupu na této stránce je potřeba:



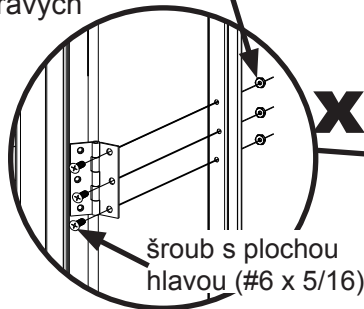
z kroku 5

- Smontované pravé a levé dveře

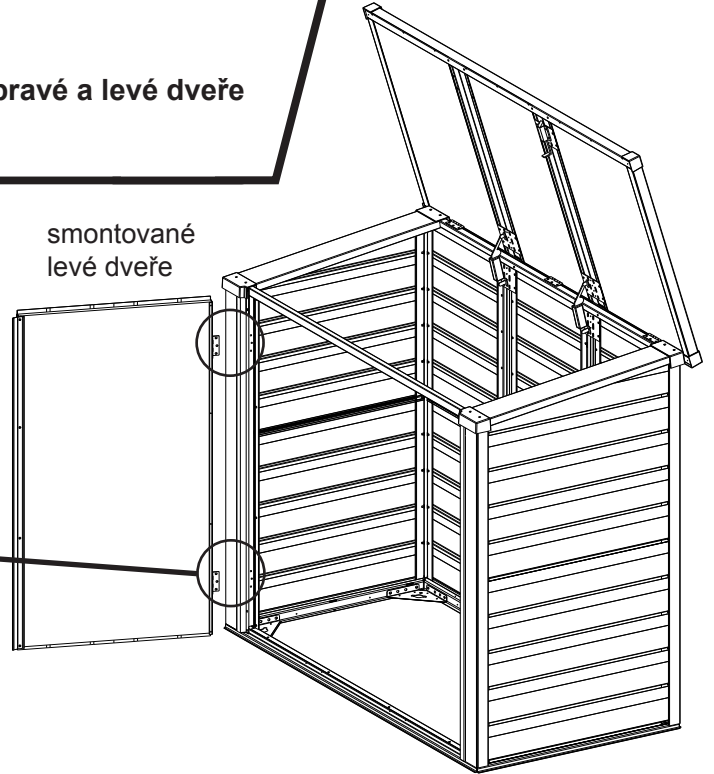
1 Připevněte panty na levé dveře k levé zárubni pomocí 3 šroubů s plochou hlavou u každého pantu. Postup opakujte i u pravých dveřích.

2 Umístěte adhezivní pásku k rohům/lištám na pravých a levých dveřích.

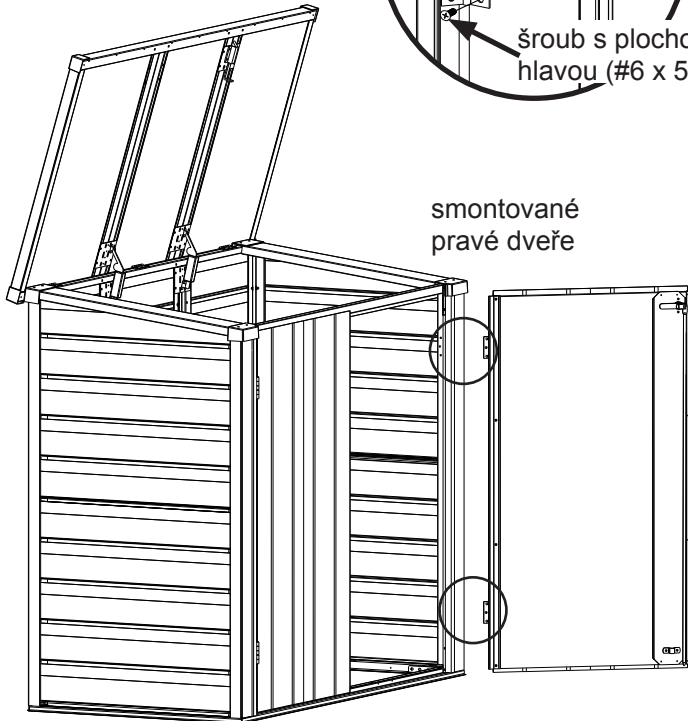
šestihranná matka (#6)



smontované
levé dveře



smontované
pravé dveře



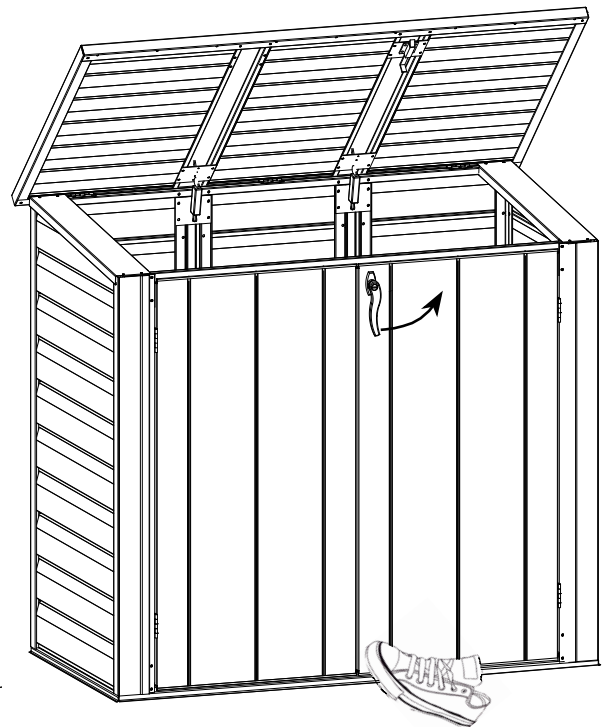
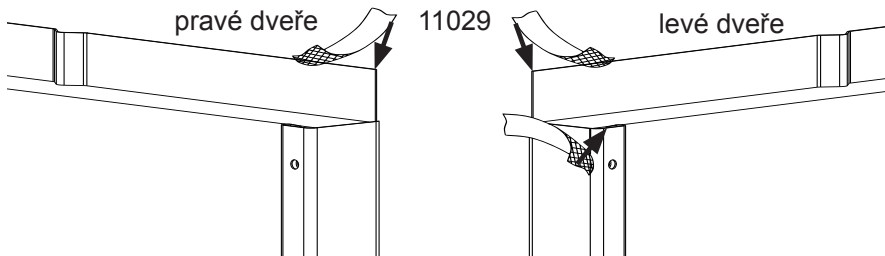
2

adhezivní páska

pravé dveře

11029

levé dveře



POZNÁMKA

Pro vyrovnání a správné uzavření dveří může být potřeba lehký tlak na pravé dveře.

VARIANTY UKOTVENÍ...

DŮLEŽITÉ:

- Pokud máte kývavé dveře, musíte před ukotvením přístřešku zkontrolovat, že jsou zavěšeny svisle a otevírají se rovně.
- Nyní přístřešek ukotvěte. Podrobné informace o ukotvení uvádíme níže.
- Pokud jste zakoupili soupravu rámu podlahy, nainstalujte ji v této fázi.
- Zkontrolujte prosím zda je přístřešek postaven v souladu s těmito pokyny a všemi platnými předpisy.

Ukotvení přístřešku

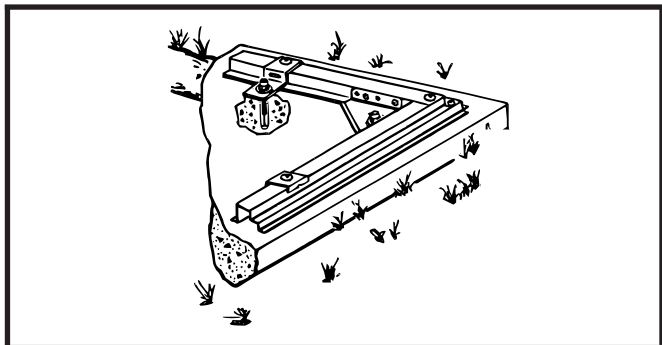
Celý podlahový rám MUSÍ být po sestavení přístřešku bezpečně ukotven.

Doporučené způsoby ukotvení jsou uvedeny níže.

Souprava pro ukotvení společnosti Arrow: (Model č. AK100 nebo 68383)

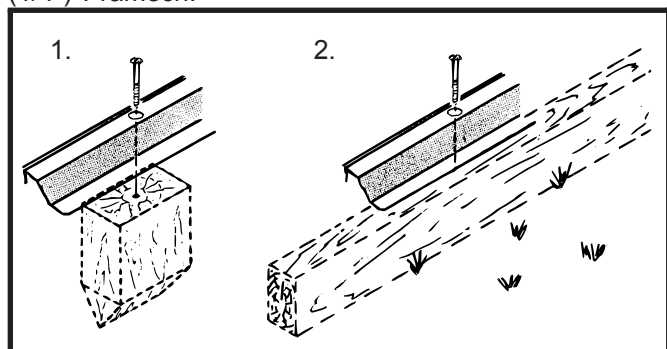
Doporučuje se k použití s betonovou základnou.

Obsahuje: Rohové styčnice, obvodové svorky, kování, 6mm (1/4") vrták do zdiva a návod k instalaci.



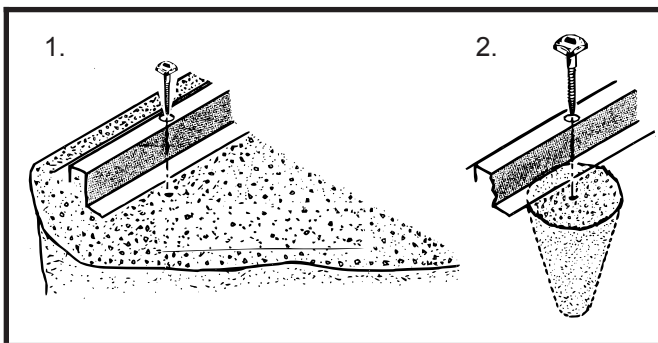
Ukotvení do dřeva/sloupku:

Použijte 6mm (1/4") vruty do dřeva. Ke správnému ukotvení slouží předvrtané otvory o průměru 6 mm (1/4") v rámech.



Ukotvení do betonu:

1. Pro litou betonovou desku nebo patky nebo dlaždice: Použijte šrouby se čtvercovou hlavou 6 mm x 51 mm (1/4" x 2").
2. Pro kotevní prvky vybetonované po postavení přístřešku: Použijte šrouby se čtvercovou hlavou 6 mm x 152 mm (1/4" x 6").



Soupravu pro ukotvení lze zakoupit online na webu www.arrowsheds.com
Objednat ji lze také telefonicky na čísle 1-800-851-1085.
Další informace jsou na stránce o příslušenství.

PÉČE A ÚDRŽBA...

Péče o vnější povrch:

Dlouhotrvající úpravu vnějšího povrchu dosáhnete vyčištěním a navoskováním. Doporučujeme omýt jemným mýdlovým roztokem. Přístřešek NEČISTĚTE vysokotlakými myčkami. V oblastech s vysokou vlhkostí nebo přímořským klimatem důrazně doporučujeme na vnější povrch pravidelně aplikovat autovosk ve spreji.

Hořlaviny a žíraviny se musí skladovat ve vzduchotěsných obalech určených ke skladování chemikálií nebo hořlavin. Žíravé chemikálie, jako např. hnojiva, pesticidy nebo herbicidy je třeba z vnitřních i vnějších povrchů okamžitě odstranit. Záruka se nevztahuje na korozi způsobenou chemickými látkami.

V PŘÍSTŘEŠKU NESKLADUJTE CHEMIKÁLIE PRO ÚDRŽBU BAZÉNU - ZÁRUKA TÍM POZBUDE PLATNOSTI

Preventivní ochranná opatření proti korozi mohou pomoci zabránit vzniku rzi, nebo ji rychle zastavit, jakmile se objeví.

- Zabraňte poškrábání vnitřní i vnější povrchové úpravy.
- Odstraňujte nečistoty a listí ze střechy, obvodu základny a kolejí dveří, kde by se mohly nahromadit a zadržovat vlhkost. Mohou způsobit dvojí škodu také tím, že při rozkladu uvolňují kyselinu.
- Škrábnutí a místa s viditelnou rzí co nejrychleji ošetřete opravným nátěrem. Očistěte povrch od vlhkosti, nečistot a mastnoty a potom naneste rovnoměrnou vrstvu vysoce kvalitní opravné nátěrové hmoty.
- Různí výrobci nátěrových hmot dodávají výrobky k odstranění rzi a ochraně povrchu proti korozi. Pokud se na vašem přístřešku vyskytne povrchové rezavění, doporučujeme dotčená místa ošetřit co možná nejrychleji postupem stanoveným výrobcem nátěrových hmot vaší volby.
- Naše oddělení zákaznických služeb vám může poskytnout přesné informace o odstínu barvy, který bude přesně odpovídat vašemu přístřešku. Můžeme také dodat barvu k ošetření malých škrábnutí.

Střecha:

Odklízejte ze střechy listí a sníh. Velká sněhová zátěž na střeše může přístřešek poškodit natolik, že bude nebezpečné do něj vstupovat. V oblastech s velkými akumulacemi sněhu jsou pro většinu přístřešků Arrow k dispozici soupravy ke zpevnění střechy, které poskytují další ochranu proti velkým sněhovým zátěžím.

Obecné pokyny:

- Plastová fólie (parotěsná zábrana) umístěná pod celou plochou podlahy může omezit kondenzaci.
- Čísla napsaná inkoustem na natřených panelech omyjte mýdlem a vodou.
- Spojte lze po celém přístřešku vodotěsně utěsnit silikonovým tmelem.

Vezměte prosím na vědomí, že výrobce nezodpovídá za žádné následky, pokud přístřešky nejsou nainstalovány podle těchto pokynů, ani za poškození povětrnostními vlivy či vyšší silou.

Tento návod k montáži a příručku uživatele si ponechejte pro budoucí použití.