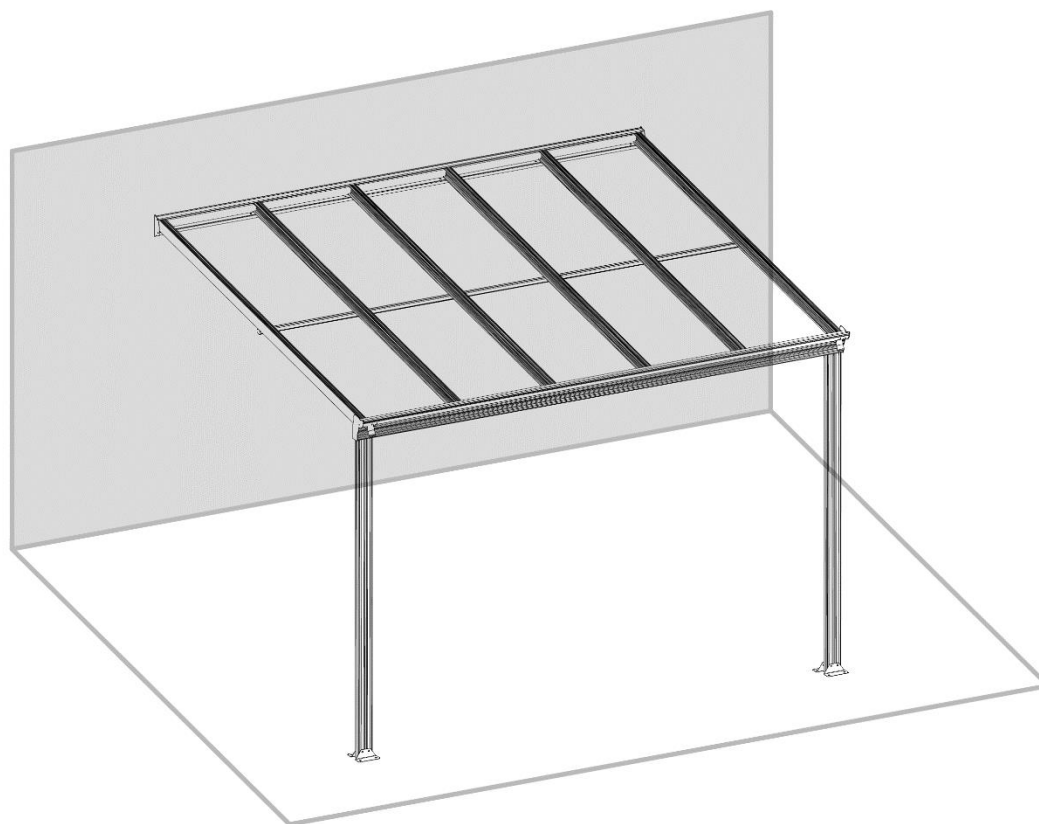


PERGOLA LANITPLAST WALL 33

montážní návod CZ / montážny návod SK
telepítési utasítások HU / instrukcje instalacji PL

11/2020

312 x 300 x 212/278 cm



DŮLEŽITÉ

- Zakoupili jste stavebnici, která se skládá z mnoha dílů. Na montáž si vyhradte dostatečné množství času.
- Před začátkem montáže si pečlivě přečtete montážní návod. Překontrolujte obsah balení podle seznamu dílů.
- Pokud vám nějaký díl chybí, pergolu nestavte a kontaktujte svého prodejce.
- Dodržujte montážní postup dle montážního návodu.
- Uchovejte montážní návod pro budoucí použití.
- Pergola musí být umístěna a ukotvena na zcela rovnou plochu. Pokud používáte štafle nebo elektrické nářadí, ujistěte se, že je používáte v souladu s pokyny výrobce.
- Před ukotvením se ujistěte, že pod místem stavby nevedou žádné kabely nebo trubky.
- **Pergola musí být vždy pevně přišroubovaná k zemi pomocí přiložených patek**

BEZPEČNOSTNÍ POKYNY

- Během montáže používejte ochranné rukavice, brýle a vhodnou obuv, resp. všechny potřebné ochranné pomůcky.
- Nezačínejte s montáží během větrného a deštivého počasí.
- Pokud máte nad hlavou nějaké kabely/vedení, nedotýkejte se jich.
- Zabraňte přístupu dětí i domácích zvířat na místo stavby, všechny malé díly držte v bezpečné vzdálenosti od malých dětí.
- Pergola WALL musí být umístěna a ukotvena na rovném povrchu.
- Nevěšte se ani se neopírejte o konstrukci pergoly v průběhu montáže.
- Pergola WALL by měla být umístěna na závětrné straně, aby nebyla vystavena silným poryvům větru.
- Nezačínejte s montáží pergoly v době, kdy jste unavení, případně pod vlivem návykových látek nebo alkoholu, nebo trpíte závratěmi.
- **Musíte zabránit pádu sněhu ze střechy na pergolu!**

OBEČNÉ RADY

- Toto je stavebnice, která se skládá z více dílů.
- Výběr místa - vyberte slunné místo, kde nejsou převislé stromy.
- Pokud připevňujete pergolu WALL přímo do betonové základny, použijte k tomu předvrtané díry v dodané kovové stojce.
- Všechny díly byste měli zkontrolovat před montáží a umístit je tak, abyste je měli po ruce.
- Malé díly (šrouby atd.) byste měli mít v misce, aby se neztratily.
- **Odstraňte ze střechy listí, sníh a jiné nečistoty.**
- Pod pergolou neskladujte horké věci (např. rozpálený zahradní gril nebo sekačku).

- Pod pergolou neskladujte horké věci (např. rozpálený zahradní gril nebo sekačku).
- Pokud potřebujete pergolu WALL vyčistit, použijte jemný detergent se studenou čistou vodou.
- Nepoužívejte aceton, abrazivní čisticí prostředky, speciální detergenty. K čištění používat pouze slabý mýdlový roztok a měkký čistý hadřík.
- Střešní desky vykazují výrazný samočisticí efekt (déšť, vítr). Občas je však nutné provést manuální čištění. K čištění používat pouze slabý mýdlový roztok a měkký čistý hadřík. Desky se nesmí čistit stěrkami, žiletkou apod.) **Desky nesmí přijít do styku s rozpouštědly a obecně s chemikáliemi (např. technický benzín, běžné domácí čisticí prostředky na okna). Hrozí výrazné a nevratné poškození povrchu desek, u obloukových předepjatých aplikací dokonce narušení samotné desky - nebezpečí poranění.**
- Poškrábaný povrch desky již nelze vyleštit (např. jako plexisklo).

DALŠÍ UPOZORNĚNÍ

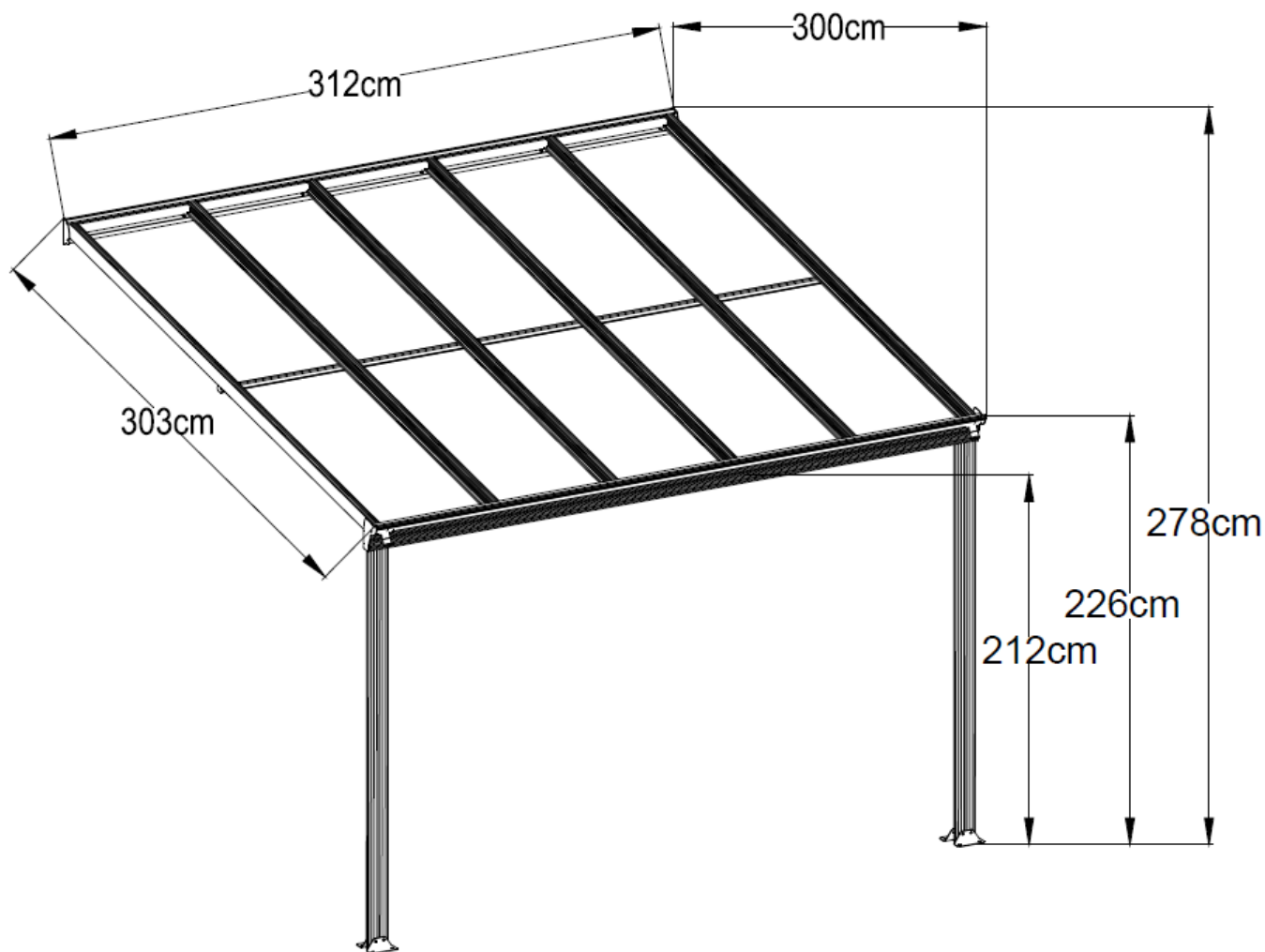
1. Pergolu doporučujeme umístit výhradně na místech, která nejsou vystavena většímu větru nebo nárazům větru. Rozhodně nestavte pergolu na volně otevřených prostranstvích na místě vystaveném větru.
2. **PERGOLU NELZE NIKDY NECHAT VOLNĚ POLOŽENOU NA ZEMI BEZ UKOTVENÍ!!**
3. Na montáž jsou potřeba 3 osoby, jeden měří a kontroluje rozměry, druhá osoba je zodpovědná za montáž a 3 osoba asistuje a zajišťuje bezpečnost.
4. Pergola musí být pevně připevněna k zemi. Nejprve se ujistěte, že betonové základy jsou dostatečně pevné na instalaci. Betonové základy jsou nejlepší volbou. Pokud nechcete budovat betonovou podlahu, bude stačit umístit betonovou kostku pod každý sloupek.
5. Budete potřebovat elektrické nářadí, buďte velmi opatrní při používání elektriky.
6. Buďte opatrní i při používání jiného nářadí, např. kladiva.
7. Zvolte vhodné oblečení na montáž, použijte rukavice, helmu během montáže a ochranné brýle při použití elektrického nářadí.
8. Nikdy se nedívejte vzhůru, když probíhá práce nad vaší hlavou, padající šroubek vám může poranit oko, nebo se můžete udusit, když vám spadne do úst.
9. Nikdy nešplhejte po konstrukci, nevěšete nebo nestoupejte na plachtu, abyste nespadli na zem.
10. Pokud dojde ke zranění, okamžitě ho ošetřete, případně zastavte krvácení. Ve vážných případech okamžitě volejte záchrannou službu, nebo jeďte do nejbližšího zdravotnického zařízení. Vždy poskytněte potřebnou první pomoc.
11. Veškerá poškození pergoly (postavené v souladu s montážním návodem) vzniklá v důsledku událostí hodnocených jako pojistné události (podle definice pojistných událostí českých pojišťoven), tj. např. extrémní krupobití, vichřice (nárazy větru), povodeň, záplava, sníh a apod. nejsou předmětem záruky a nelze je reklamovat.
12. **Pergola je projektována na zatížení 80 kg/m². V případě možného vyššího zatížení (předpověď přívalu sněhu) - dodejte pod střechu pergoly zespolu dodatečné podpěry.**

NEZBYTNÉ VYBAVENÍ

- Ochranné pomůcky:
 - Helma
 - Rukavice
 - Montérková bunda
 - Lékárnička
 - Ochranné brýle

NÁŘADÍ

- Štafle - 1,5m vysoké
- Klíč 10 mm
- Klíč 14 mm
- Šestihranný klíč 5 mm
- Elektrický šroubovák + 5 mm šestihran
- Dřevěná palička
- Značkovač
- Silikon
- Vrták (8 mm a 10 mm)
- Nůž
- Imbus
- Svinovací metr (5 m)
- Úhelník
- Vodováha



DÔLEŽITÉ

- Zakúpili ste stavebnicu, ktorá sa skladá z mnohých dielov. Na montáž si vyhradte dostatočné množstvo času.
- Pred začiatkom montáže si pozorne prečítajte montážny návod. Prekontrolujte obsah balenia podľa zoznamu dielov.
- Ak vám nejaký diel chýba, pergolu nestavajte a kontaktujte svojho predajcu.
- Dodržujte montážny postup podľa montážneho návodu.
- Uchovajte montážny návod pre budúce použitie.
- Pergola musí byť umiestnená a ukotvená na úplne rovnú plochu. Ak používate rebrík alebo elektrické náradie, uistite sa, že ich používate v súlade s pokynmi výrobcu.
- Pred ukotvením sa uistite, že pod miestom stavby nevedú žiadne káble alebo rúrky.
- **Pergola musí byť vždy pevne priskrutkovaná k zemi pomocou priložených pätiiek.**

BEZPEČNOSTNÉ POKYNY

- Počas montáže používajte ochranné rukavice, okuliare a vhodnú obuv, resp. všetky potrebné ochranné pomôcky.
- Nezačínajte s montážou počas veterného a daždivého počasia.
- Ak máte nad hlavou nejaké káble / vedenia, nedotýkajte sa ich.
- Zabráňte prístupu detí i domácich zvierat na miesto stavby, všetky malé diely držte v bezpečnej vzdialenosti od malých detí.
- Pergola WALL musí byť umiestnená a ukotvená na rovnom povrchu.
- Nevešajte sa ani sa neopierajte o konštrukciu pergoly v priebehu montáže.
- Pergola WALL by mala byť umiestnená na záveternej strane, aby nebola vystavená silným nárazom vetra.
- Nezačínajte s montážou pergoly v čase, keď ste unavení, prípadne pod vplyvom návykových látok alebo alkoholu, alebo trpíte závratmi.
- **Musíte zabrániť pádu snehu zo strechy na pergolu!**

VŠEOBECNÉ RADY

- Toto je stavebnica, ktorá sa skladá z viacerých dielov.
- Výber miesta - vyberte slnečné miesto, kde nie sú previsnuté stromy.
- Ak pripevňujete pergolu WALL priamo do betónovej základne, použite k tomu predvrtané diery v dodanej kovovej stojke.
- Všetky diely by ste mali skontrolovať pred montážou a umiestniť ich tak, aby ste ich mali po ruke.
- Malé diely (skrutky atď.) by ste mali mať v miske, aby sa nestratili.
- **Odstraňujte zo strechy lístie, sneh a iné nečistoty.**
- Pod pergolou neskladujte horúce veci (napr. rozpalený záhradný gril alebo kosačku).

- Ak potrebujete pergolu WALL vyčistiť, použite jemný detergent so studenou čistou vodou.
- Nepoužívajte acetón, abrazívne čistiace prostriedky, špeciálne detergenty. Na čistenie používať iba slabý mydlový roztok a mäkkú tkaninu.
- Strešné dosky vykazujú výrazný samočistiaci efekt (dážď, vietor). Občas je však nutné manuálne čistenie. Na čistenie používať iba slabý mydlový roztok a mäkkú tkaninu. Dosky sa nesmú čistiť stierkami, žiletkou apod.) **Dosky nesmú prísť do styku s rozpúšťadlami a vôbec s chemikáliami (napr. Technický benzín, bežné domáce čistiace prostriedky na okná). Hrozí výrazné a nenávratné poškodenie povrchu dosiek, u oblúkových predpätých aplikácií dokonca narušenie samotnej dosky - nebezpečenstvo poranenia.**
- Poškriabaný povrch dosky nie je možné vyleštiť (napr. ako plexisklo).

ĎALŠIE UPOZORNENIE

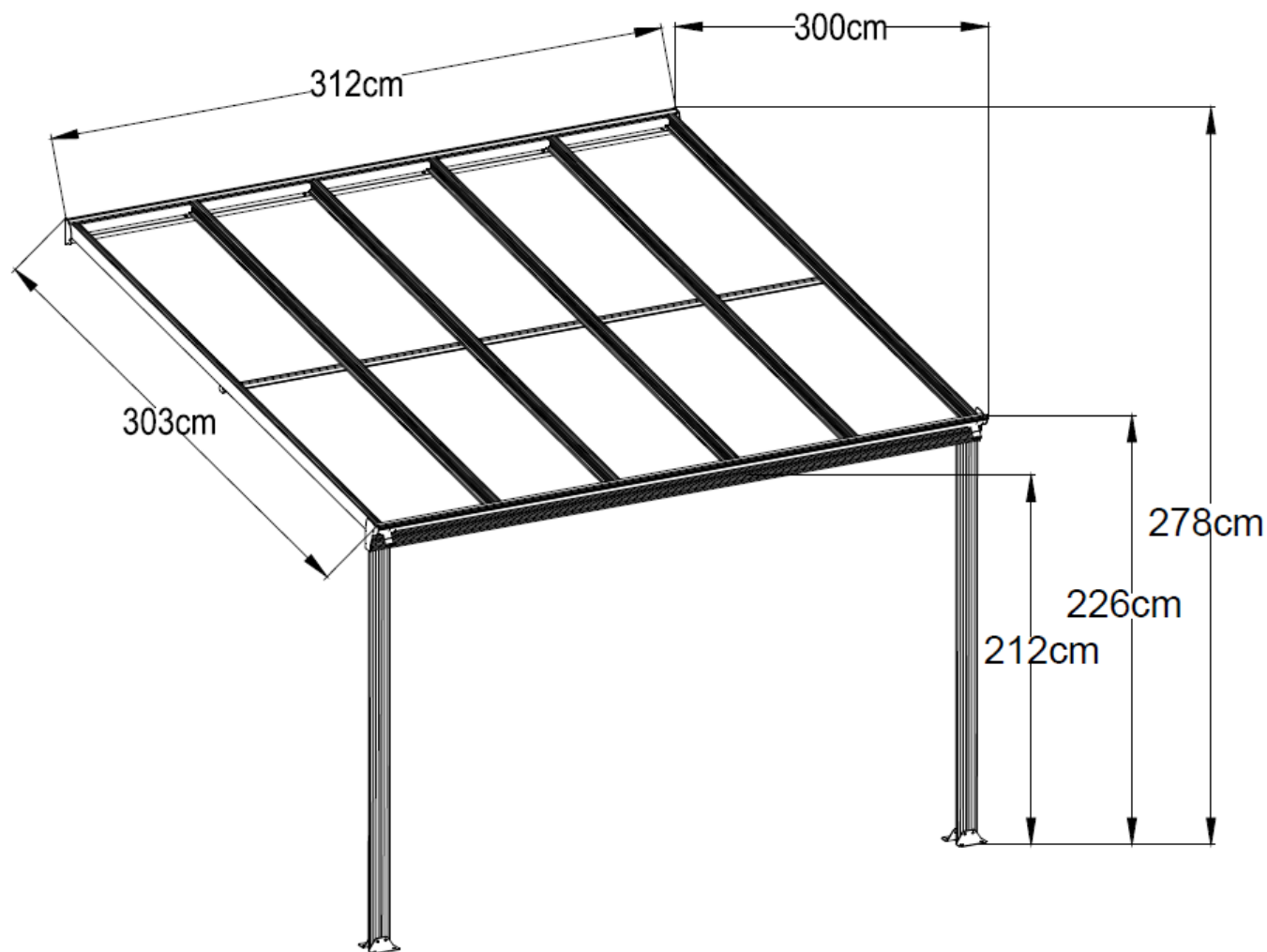
1. Pergolu odporúčame umiestniť iba na miestach, ktoré nie sú vystavené väčšiemu vetra alebo nárazom vetra. Rozhodne nestavajte pergolu na voľneotvorených priestranstvách na mieste vystavenom vetra.
2. **Pergolu NESMIETE NIKDY NECHAŤ voľne položenú na ZEMI BEZ UKOTVENIA !!**
3. Na montáž sú potrebné 3 osoby, jedna osoba meria a kontroluje rozmery, druhá osoba je zodpovedná za montáž a tretia osoba asistuje a zaisťuje bezpečnosť.
4. Pergola musí byť pevne pripevnená k zemi. Najskôr sa uistite, že betónové základy sú dostatočne pevné na inštaláciu. Betónové základy sú najlepšou voľbou. Ak nechcete budovať betónovú podlahu, bude stačiť umiestniť betónovú kocku pod každý stĺpik.
5. Budete potrebovať elektrické náradie -> buďte veľmi opatrní pri používaní elektriky.
6. Buďte opatrní aj pri používaní iného náradia, napr. kladiva.
7. Zvoľte vhodné oblečenie na montáž, použite rukavice, helmu počas montáže a ochranné okuliare pri použití elektrického náradia.
8. Nikdy sa nepozerajte nahor, keď prebieha práca nad vašou hlavou, padajúci diel vám môže poraniť okolo hlavy), alebo sa môžete udusiť, keď vám spadne do úst.
9. Nikdy nešplhajte po konštrukcii, nevešajte alebo nestúpajte na plachtu, aby ste nespadli na zem.
10. Ak dôjde k zraneniu okamžite ho ošetríte, prípadne zastavte krvácanie. Vo vážnych prípadoch okamžite volajte záchranú službu, alebo choďte do najbližšieho zdravotníckeho zariadenia. Vždy poskytnite potrebnú prvú pomoc.
11. Všetka poškodenie pergoly (postavené v súlade s montážnym návodom) z dôvodu mimoriadnej udalosti hodnotených ako poistne udalosti (podľa definície poistných udalostí slovenských poisťovní), tzn. napr. extrémne krupobitie, víchrica (nárazy vetra), povodeň, záplava, sneh a pod. nie sú predmetom záruky a nemožno ich reklamovať.
12. **Pergola je projektovaná na zaťaženie 80 kg / m². V prípade možného vyššieho zaťaženia (predpoveď privalu snehu) - dodajte pod strechu pergoly zosporu dodatočné podpery.**

NEVYHNUTNÉ VYBAVENIE

- Ochranné pomôcky:
 - Helma
 - Rukavice
 - Montérková bunda
 - Lekárnička
 - Ochranné okuliare

NÁRADIE

- Štafle - 1,5m vysoke
- Kľúč 10 mm
- Kľúč 14 mm
- Šesťhranný kľúč 5 mm
- Elektrický skrutkovač + 5 mm šesťhran
- Drevená palička
- Značkovač
- Silikón
- Vrták (8 mm a 10 mm)
- Nôž
- Imbus
- Zvinovací meter (5 m)
- Uholník
- Vodováha



FONTOS

- Az összeszerelés megkezdése előtt gondosan olvassa el a szerelési útmutatót a végéig. Ellenőrizze a csomag tartalmát az alkatrészlista szerint.
- Ha hiányzik egy rész, ne szerelje fel a pergola és forduljon a forgalmazóhoz.
- Kövesse a telepítési eljárást a telepítési utasításoknak megfelelően.
- Mentse el a telepítési utasításokat későbbi felhasználás céljából.
- **A pergolát mindig szilárdan a földhöz kell rögzíteni a mellékelt horgonyok segítségével.**

BIZTONSÁGI UTASÍTÁSOK

- A felszerelés során viseljen védőkesztyűt, védőszemüveget, megfelelő cipőt és minden szükséges védőfelszerelést.
- Ne kezdje el felszerelni szeles és esős időben.
- Ha bármilyen kábel / vezetékek a feje fölött, ne érintse meg őket.
- Tartsa távol a gyerekeket és a háziállatokat az építéstől, az összes apró alkatrészt tartsa biztonságos távolságban a kisgyermekektől.
- SOLO Bioklimatikus pergola kell helyezni és rögzíteni egy sík felületre.
- A telepítés során ne támaszkodjon és ne lógjon a pergola szerkezetre.
- A SOLO BIOCLIMATIC pergolát a szél szélére kell helyezni, hogy ne legyen kitéve erős szellőkéseknek.
- Ne kezdje el felszerelni a pergolát, ha fáradt, esetleg függőséget okozó anyagok vagy alkohol hatása alatt áll, vagy szédüléstől szenved.
- **Meg kell akadályozni, hogy a pergolán tetőről hulljon a hó!**

ÁLTALÁNOS TANÁCSOK

- Ez egy készlet, amely több részből áll.
- Hely kiválasztása - válasszon egy napos helyet, ahol nincsenek túlnyúló fák.
- Ha a SOLO BIOCLIMATIC pergolát közvetlenül a beton alapra rögzíti, használja az előre fúrt lyukakat a mellékelt fém állványban.
- Összeszerelés előtt ellenőrizze az összes alkatrészt, és úgy helyezze el őket, hogy kéznél legyen.
- Az apró alkatrészeket (csavarokat stb.) a tálban kell tartani, nehogy elveszjenek.
- **Télen hagyja nyitva a léceket, a tetőn nem gyűlhet hó.**
- **A pergolát 80 kg / m² terhelésre tervezték. Az esetleges nagyobb terhelés (előrejelzés hóesés) - add kiegészítő támogatása a tető alatt a pergola alulról.**

- A leveleket, a havat és az egyéb szennyeződések folyamatosan távolítsa el a tetőről. A károsodás elkerülése érdekében a lamella mechanizmust tisztán kell tartani. Tavasszal és ősszel ellenőrizze az összes csavar szorosságát.
- Ha meg kell tisztítani a SOLO BIOCLIMATIC pergolát, használjon enyhe tisztítószer hideg, tiszta vízzel.
- Soha ne használjon acetont, súrolószert vagy speciális mosószert. A tisztításhoz csak enyhe szappanoldatot és puha, tiszta ruhát használjon. Ellenkező esetben károsíthatja a védőbevonatot. A tetőn található polikarbonát jelentős öntisztító hatást mutat (eső, szél). Időnként azonban kézi tisztításra van szükség. **A tisztításhoz csak enyhe szappanoldatot és puha, tiszta ruhát használjon. A polikarbonát táblákat nem szabad éles gumibetétes, borotvapengével tisztítani. A táblák nem érintkezhetnek oldószerekkel és általában vegyszerekkel (pl. Műszaki benzín, háztartási háztartási ablaktisztítók). Jelentős és visszafordíthatatlan károsodás veszélye áll fenn a deszkák felületén. Íves szerkezetek esetén akár maga a födém is károsodhat - sérülésveszély.**
- A tábla karcos felületét nem lehet fényesre csiszolni (ellentétben a plexivel).

EGYÉB FIGYELMEZTETÉSEK

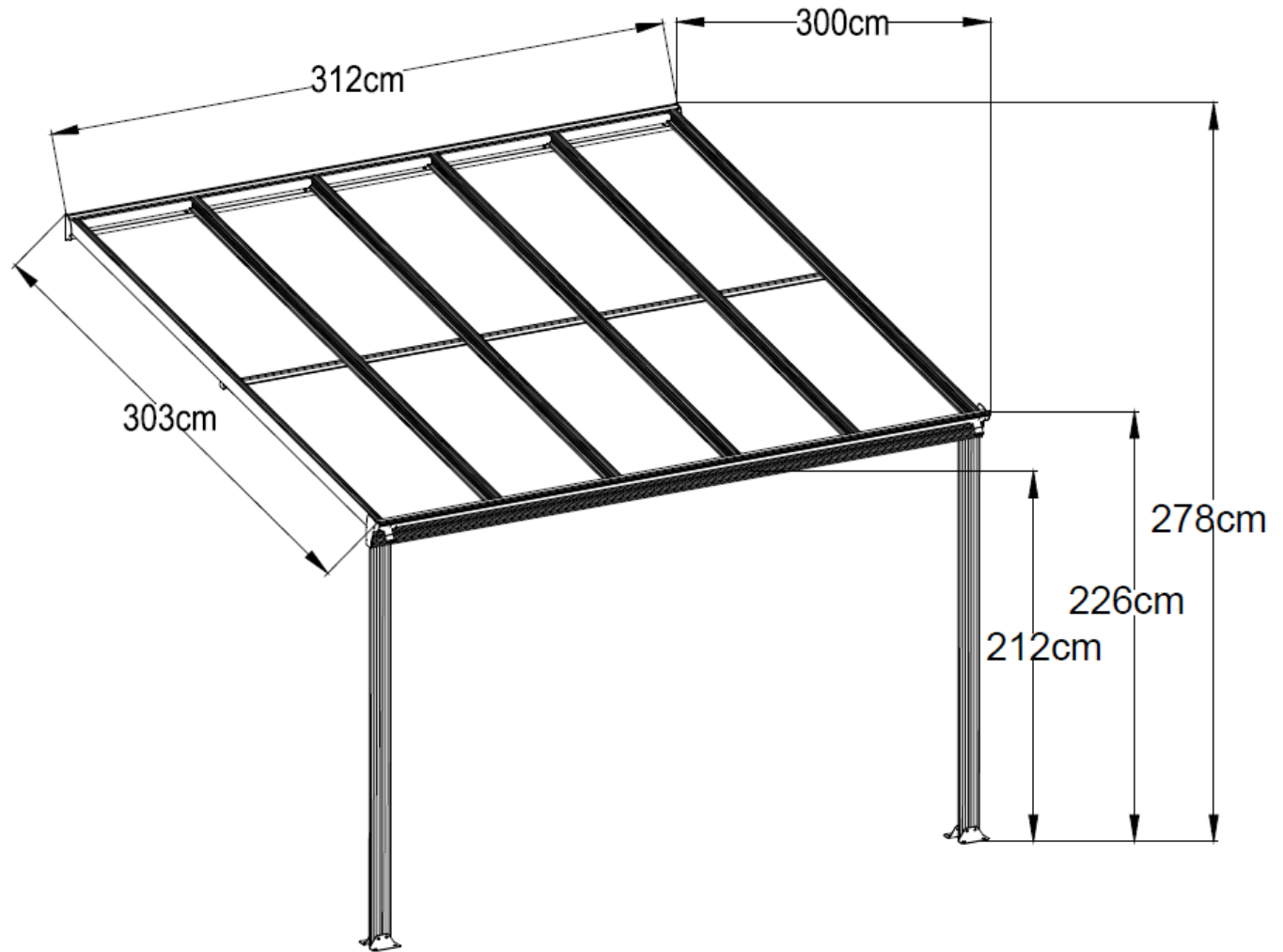
1. Javasoljuk a pergola elhelyezését csak olyan helyeken, ahol nincs kitéve nagyobb szélnek vagy széllejtésnek. Határozottan ne helyezze a pergola terekkel kitett helyen a szél.
2. **A pergolát soha nem hagyhatja el a földön a földön, rögzítés nélkül !!**
3. Három emberre van szükség a telepítéshez, az egyik méri és ellenőrzi a méreteket, a másik felelős a telepítésért és 3 ember segíti és biztosítja a biztonságot.
4. A pergolát szilárdan rögzíteni kell a talajhoz. Először ellenőrizze, hogy a beton alapjai elég erősek-e a beépítéshez. A beton alapok a legjobb választás. Ha nem akar betonpadlót építeni, akkor elegendő minden oszlop alá betontömböt tenni.
5. Szüksége lesz elektromos kéziszerszámra, legyen nagyon körültekintő az áram használatakor.
6. Vigyázzon más szerszámok, például kalapácsok használatakor.
7. Válassza ki a felszereléshez megfelelő ruházatot, használjon kesztyűt, sisakot a sisakhoz, az elektromos szerszám használatakor pedig védőszemüveget.
8. Soha ne nézzen fel a fején végzett munka közben, egy leeső csavar megsértheti a szemét, vagy megfulladhat, ha a szájába esik.
9. Soha ne másszon fel a szerkezetre, ne akaszkodjon vagy másszon fel a tetőre, hogy leessen a földre.
10. Ha sérülés következik be, azonnal kezelje, vagy állítsa le a vérzést. Súlyos esetekben azonnal hívjon mentőt vagy menjen a legközelebbi egészségügyi intézménybe. Mindig biztosítsa a szükséges elsősegélyt.
11. A pergolának (a telepítési utasításoknak megfelelően épített) minden olyan kár, amelyet biztosítási eseménynek minősített események okoztak (a magyar biztosítótársaságok biztosítási eseményeinek meghatározása szerint), azaz extrém jégeső, szélvihar, áradás, áradás, hó stb. garancia vonatkozik rá, és nem igényelhető. Az ilyen károkat a biztosítótársaságnál kell orvosolni.

SZÜKSÉGES FELSZERELÉS

- Védő felszerelés:
 - Sisak
 - Kesztyű
 - Kombinált dzseki
 - Elsősegélykészlet
 - Szemüveg

ESZKÖZ

- Lépcsőház - 1,5 m magas
- 10 mm-es kulcs
- Kulcs 14 mm
- Hexkulcs 5 mm
- Elektromos csavarhúzó + 5 mm hatszög
- Kalapács
- Jelző
- Szilikon
- Fúró (8 mm és 10 mm)
- Kés
- Hatszög
- Mérőszalag (5 m)
- Szögmérő



WAŻNY

- Przed przystąpieniem do montażu przeczytaj uważnie instrukcję montażu do końca. Sprawdź zawartość opakowania zgodnie z listą części.
- Jeśli brakuje części, nie montuj pergoli i skontaktuj się ze sprzedawcą.
- Postępuj zgodnie z procedurą montażu dokładnie zgodnie z instrukcją montażu.
- Zachowaj instrukcje instalacji na przyszłość.
- **Pergola musi być zawsze mocno przykręcona do podłoża za pomocą dołączonych kotew.**

INSTRUKCJE BEZPIECZEŃSTWA

- Podczas montażu nosić rękawice ochronne, okulary, odpowiednie obuwie i wszelkie niezbędne wyposażenie ochronne.
- Nie rozpoczynaj montażu podczas wietrznej i deszczowej pogody.
- Jeśli masz jakieś kable / przewody nad głową, nie należy ich dotykać.
- Trzymaj dzieci i zwierzęta z dala od placu budowy, wszystkie małe części trzymaj w bezpiecznej odległości od małych dzieci.
- Pergolę SOLO BIOCLIMATIC należy umieścić i zamocować na płaskiej powierzchni.
- Nie wieszać ani nie opierać się o konstrukcję pergoli podczas montażu.
- Pergolę SOLO BIOCLIMATIC należy ustawić po zawietrznej stronie tak, aby nie była narażona na silne podmuchy wiatru.
- Nie rozpoczynaj montażu pergoli, gdy jesteś zmęczony, prawdopodobnie pod wpływem substancji uzależniających lub alkoholu, lub gdy cierpisz na zawroty głowy.
- **Musisz zapobiegać spadaniu śniegu z dachu pergoli!**

RADY OGÓLNE

- To jest zestaw wieloczęściowy.
- Wybierz lokalizację - wybierz słoneczne miejsce, w którym nie ma przewieszonych drzew.
- Jeśli mocujesz pergolę SOLO BIOCLIMATIC bezpośrednio do betonowej podstawy, użyj wcześniej wywierconych otworów w dostarczonym metalowym stojaku.
- Wszystkie części należy sprawdzić przed montażem i ustawić tak, aby były pod ręką.
- Drobne części (śruby itp.) Należy przechowywać w misce, aby się nie zgubiły.
- **W zimie pozostawić listewki otwarte, na dachu nie może gromadzić się śnieg.**
- **Pergola jest zaprojektowana na obciążenie 80 kg / m². W przypadku możliwego większego obciążenia (prognoza opadów śniegu) - dodatkowe podpory pod dachem pergoli należy dodać od dołu.**

- Ciągłe usuwaj liście, śnieg i inne zabrudzenia z dachu. Konieczne jest utrzymywanie mechanizmu lamelowego w czystości, aby zapobiec uszkodzeniu. Wiosną i jesienią sprawdź szczelność wszystkich śrub.
- Jeśli musisz wyczyścić pergole SOLO BIOCLIMATIC, użyj łagodnego detergentu z zimną, czystą wodą.
- Nigdy nie używaj acetonu, ściernych środków czyszczących, specjalnych detergentów. Do czyszczenia używaj tylko łagodnego roztworu mydła i miękkiej, czystej szmatki. W przeciwnym razie może dojść do pęknięcia i uszkodzenia powłoki ochronnej.
- Poliwęglan na dachu wykazuje znaczny efekt samooczyszczania (deszcz, wiatr). Czasami jednak konieczne jest czyszczenie ręczne. Do czyszczenia używaj tylko łagodnego roztworu mydła i miękkiej, czystej szmatki. **Płyty poliwęglanowych nie wolno czyścić ostrą ściągaczką, żyletką. Płyty nie mogą mieć kontaktu z rozpuszczalnikami i ogólnie chemikaliami (np. Benzyną techniczną, zwykłymi środkami do czyszczenia okien w gospodarstwie domowym). Istnieje ryzyko znacznego i nieodwracalnego uszkodzenia powierzchni desek. W przypadku konstrukcji łukowych nawet uszkodzenie samej płyty - ryzyko kontuzji.**
- Porysowanej powierzchni deski nie można ponownie polerować do stanu błyszczącego (w przeciwieństwie do pleksi).

INNE OSTRZEŻENIA

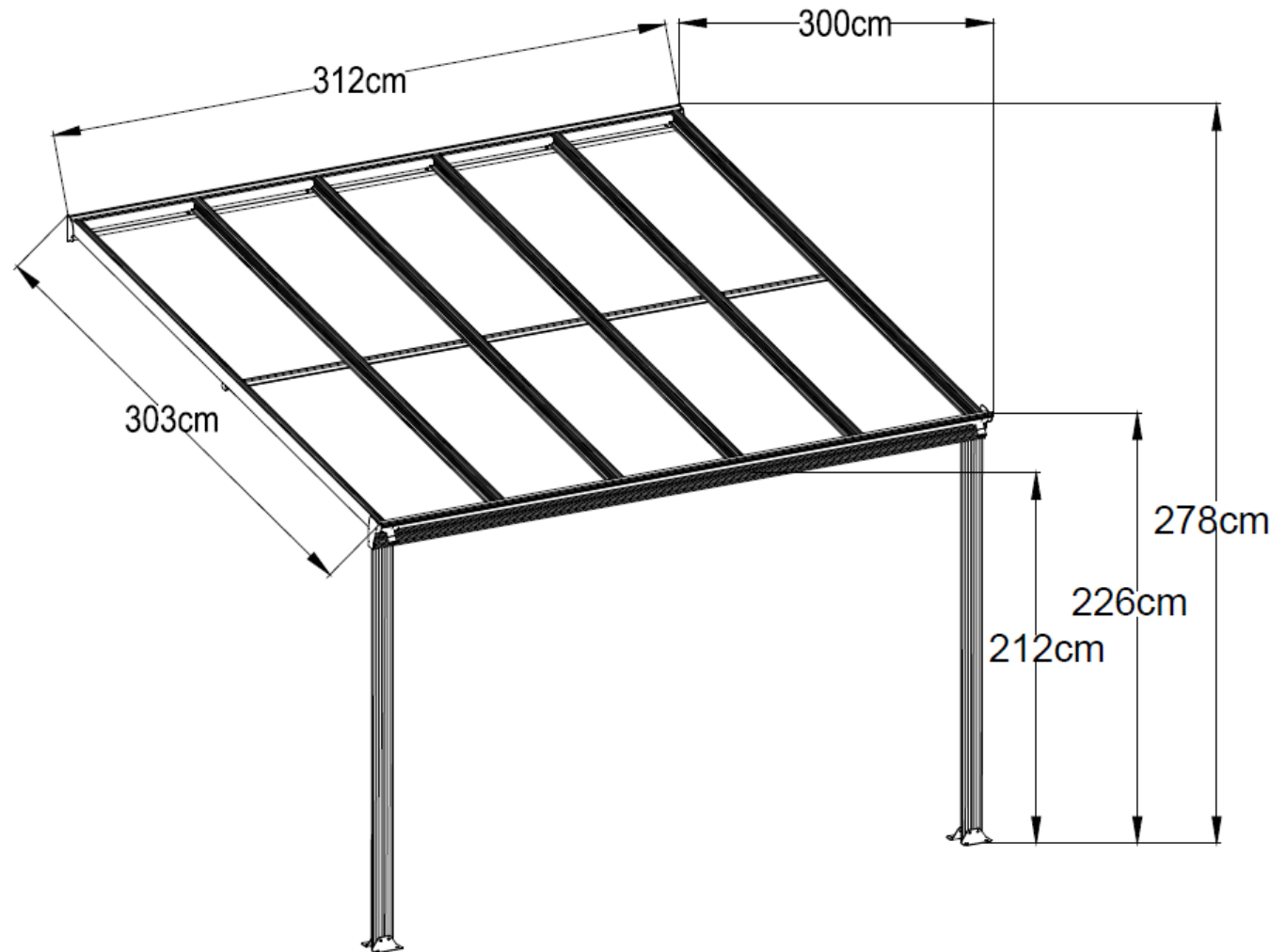
1. Zalecamy umieszczanie pergoli tylko w miejscach, które nie są narażone na silne wiatry lub podmuchy wiatru. Zdecydowanie nie stawiaj pergoli na otwartej przestrzeni w miejscu wystawionym na działanie wiatru.
2. **PERGOLU NIGDY NIE MOŻNA POZOSTAWIĆ NA PODŁOŻU BEZ ZAKOTWIENIA !!**
3. Do montażu potrzebne są 3 osoby, jedna mierzy i sprawdza wymiary, druga osoba jest odpowiedzialna za montaż, a 3 osoby pomagają i zapewniają bezpieczeństwo.
4. Pergola musi być mocno przytwierdzona do podłoża. Najpierw upewnij się, że betonowe fundamenty są wystarczająco mocne, aby można je było zainstalować. Najlepszym wyborem są fundamenty betonowe. Jeśli nie chcesz budować betonowej podłogi, wystarczy umieścić betonowy blok pod każdą kolumną.
5. Będziesz potrzebował elektronarzędzia, zachowaj ostrożność podczas korzystania z prądu.
6. Zachowaj ostrożność podczas używania innych narzędzi, takich jak młotek.
7. Wybierz odpowiednią odzież do instalacji, używaj rękawic, kasku podczas instalacji i okularów podczas używania elektronarzędzi.
8. Podczas pracy nad głową nigdy nie patrz w górę, spadająca śruba może zranić oko lub udusić się, jeśli wpadnie do ust.
9. Nigdy nie wspinasz się na konstrukcję, nie wieszaj ani nie wspinasz się na dach, aby nie spaść na ziemię.
10. Jeśli dojdzie do urazu, należy go natychmiast leczyć lub zatrzymać krwawienie. W ciężkich przypadkach natychmiast wezwij pogotowie lub udaj się do najbliższej placówki medycznej. Zawsze udzielaj niezbędnej pierwszej pomocy.
11. Wszelkie uszkodzenia pergoli (zbudowanej zgodnie z instrukcją montażu) spowodowane zdarzeniami klasyfikowanymi jako zdarzenia ubezpieczeniowe (zgodnie z definicją zdarzeń ubezpieczeniowych polskich towarzystw ubezpieczeniowych) tj. Ekstremalny grad, wichury, powódź, powódź, śnieg itp. nie są objęte gwarancją i nie podlegają reklamacji. Takie szkody należy zgłosić w firmie ubezpieczeniowej.

NIEZBĘDNY SPRZĘT

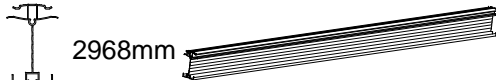
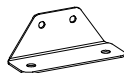


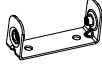





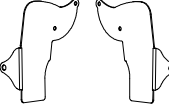

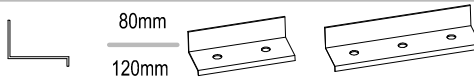

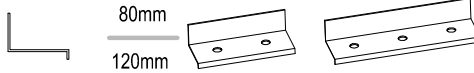


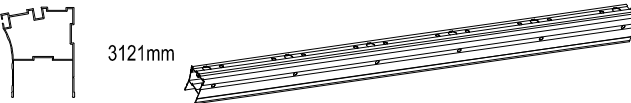

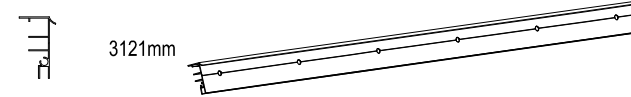




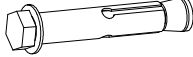
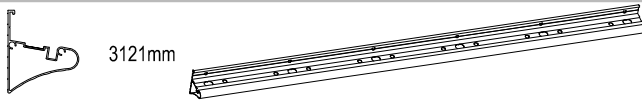



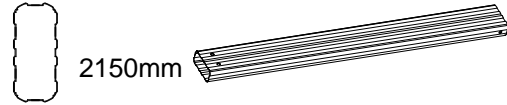
- Wyposażenie ochronne:
 - Kask
 - Rękawiczki
 - Kurtka kombinezon
 - Apteczka pierwszej pomocy
 - Gogle

NARZĘDZIE

- Drabina o wysokości 1,5 m
- Klucz 10 mm
- Klucz 14 mm
- Klucz imbusowy 5 mm
- Wkrętak elektryczny + sześciokąt 5 mm
- drewniany młotek
- Znacznik
- Silikon
- Wiertło (8 mm i 10 mm)
- Nóż
- Sześciokąt
- Taśma miernicza (5 m)
- Kątomierz



SEZNAM DÍLŮ / ZOZNAM DIELOV / ALKATRÉSZ LISTA / LISTA CZĘŚCI

KONSTRUKCE / KONŠTRUKCIA / ÉPÍTKEZÉS / KONSTRUKCJA			SPOJOVACÍ PRVKY / SPOJOVACIE PRVKY / RÖGZÍTŐK / ŁĄCZNIKI		ŠROUBY / SKRUTKY / CSAVAROK / WKRETY			
NO.	Qty.		NO.	Qty.				
1	6	 2968mm	B1	4		F1	12	5-40mm 
2	2	 2968mm	B2	2		F2	14	6-12mm 
3	1	 3091mm	B4	2		F3	8	5-13mm 
4	1	 3121mm	B5L	1		F4	46	6-10mm 
5	2	 80mm	B5R	1		F4-1	20	6mm 
6	4	 120mm	B7	2		F4-2	4	6mm 
7	1	 3121mm				F4-3	4	6mm 
8	1	 3121mm	S8	x8		F5	6	4-35mm 
9	1	 3121mm	S9	x2		F6	8	
10	1	 3121mm				F8	6	6-10mm 
11	1	 3091mm				F0	26	6mm 
12	2	 2150mm						

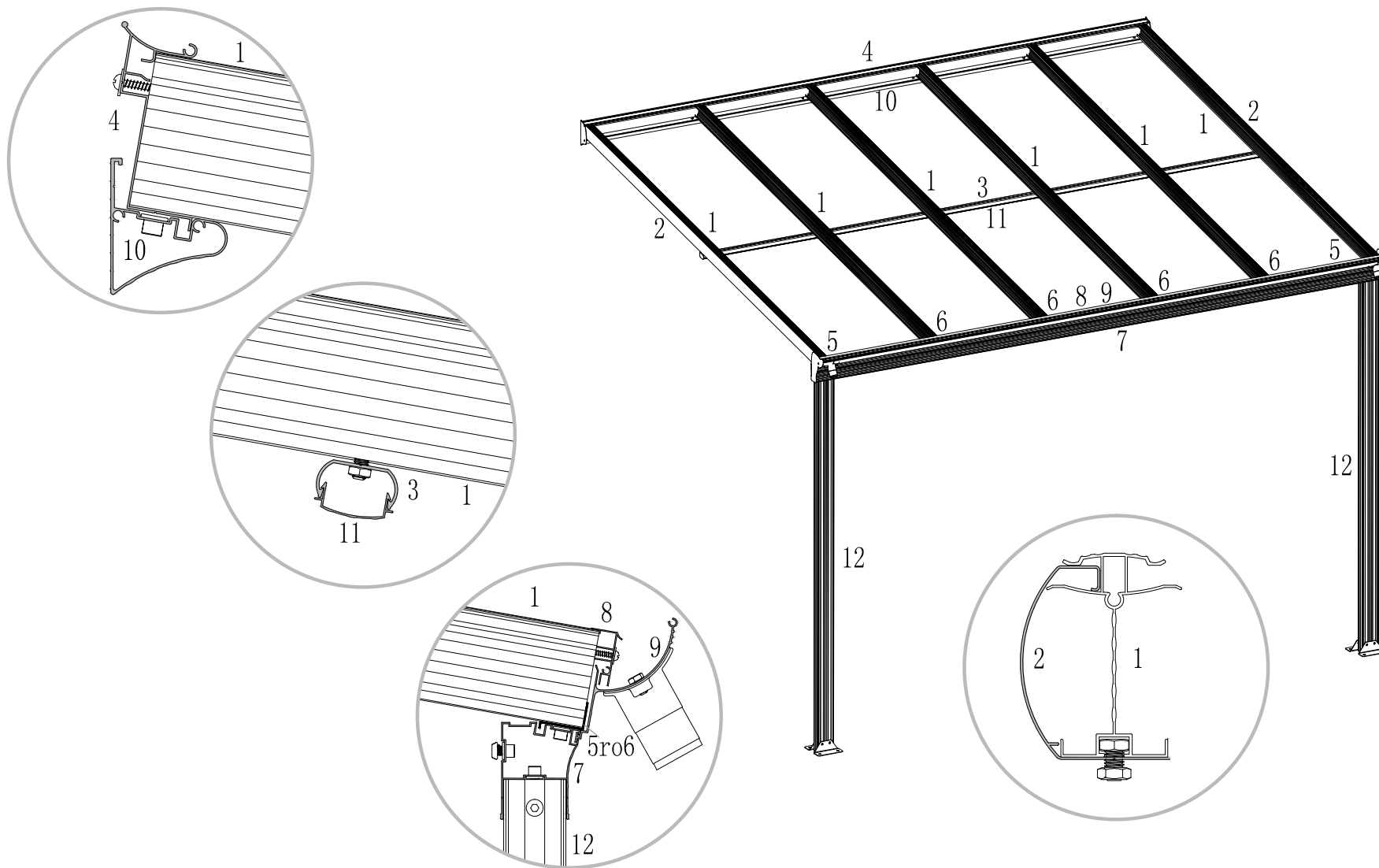
P1 x 5

2987x600 mm

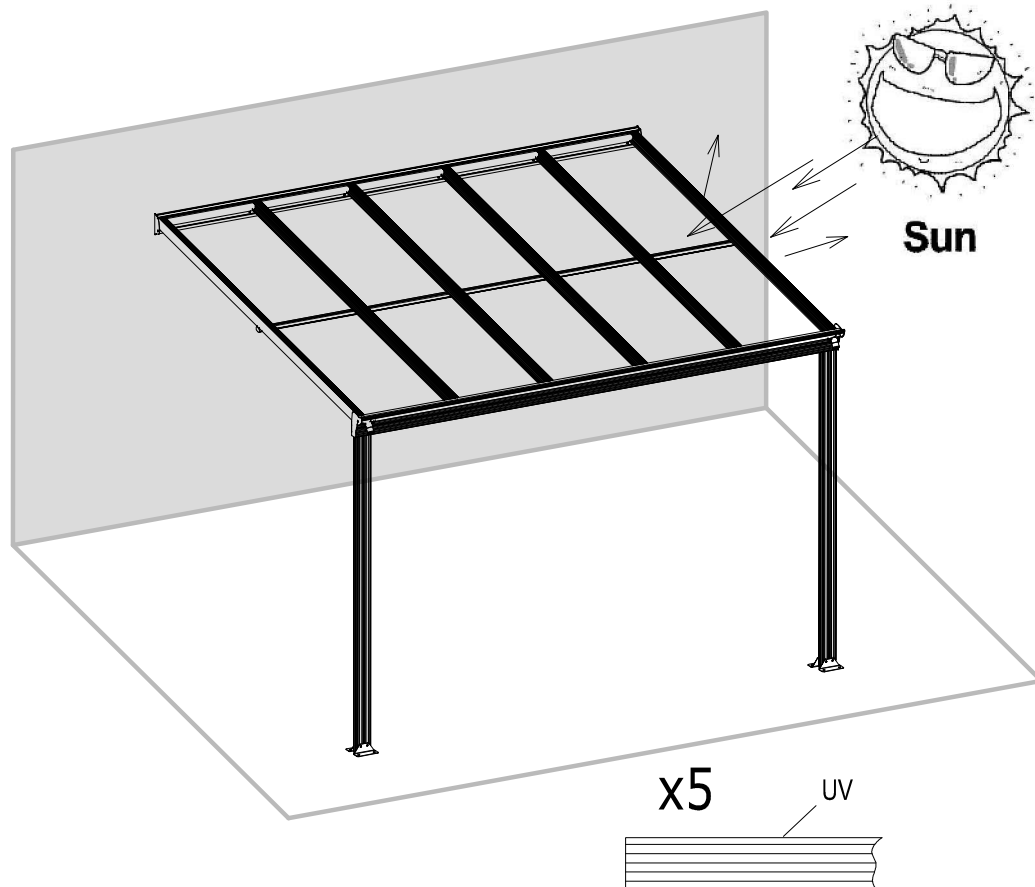
NO. = číslo dílu / číslo dielu / cikkszám / numer części

Qty. = počet kusů / počet kusov / mennyiség / ilość

Nákres a umístění jednotlivých dílů konstrukce / Nákres a umiestnenie jednotlivých dielov konštrukcie
A szerkezet egyes részeinek rajza és elhelyezkedése / Rysunek i lokalizacja poszczególnych części konstrukcji



Desky z polykarbonátu / Dosky z polykarbonátu Polikarbonát lapok / Płyty poliwęglanowe



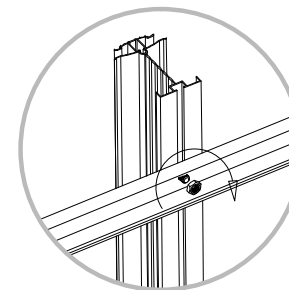
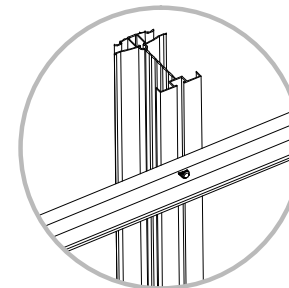
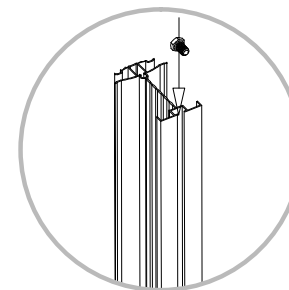
Strana polykarbonátu s UV vrstvou musí vždy směřovat ke slunci.
Strana polykarbonátu s UV vrstvou musí vždy smerovať k slnku.
A polikarbonát UV-réteggel ellátott oldalának mindig a nap felé kell néznie.
Strona poliwęglanowa z powłoką UV musi zawsze być skierowana w stronę słońca.

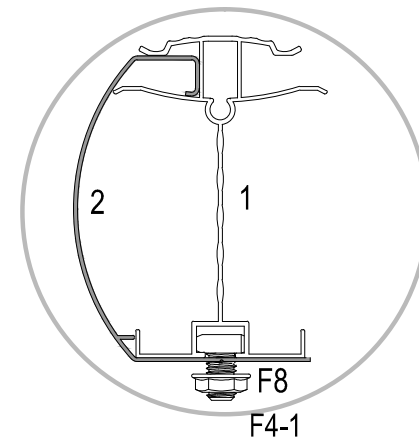
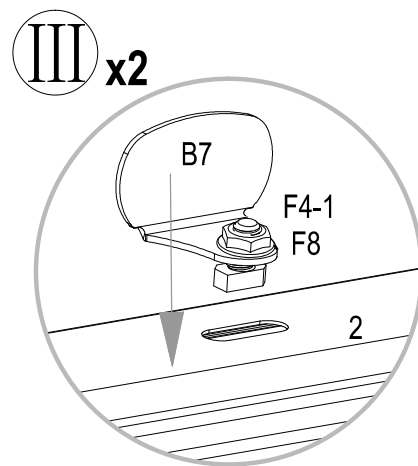
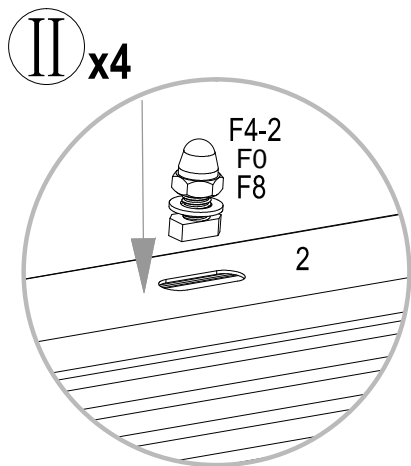
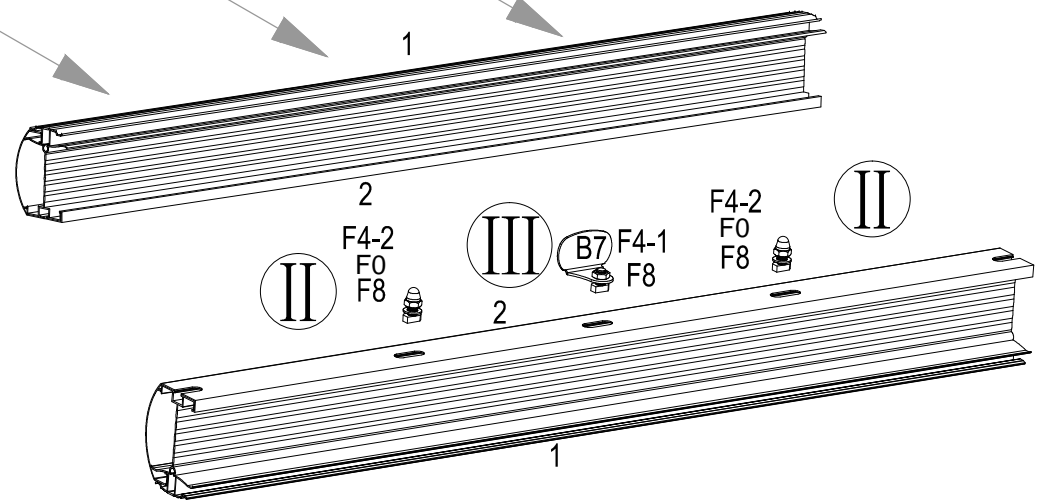
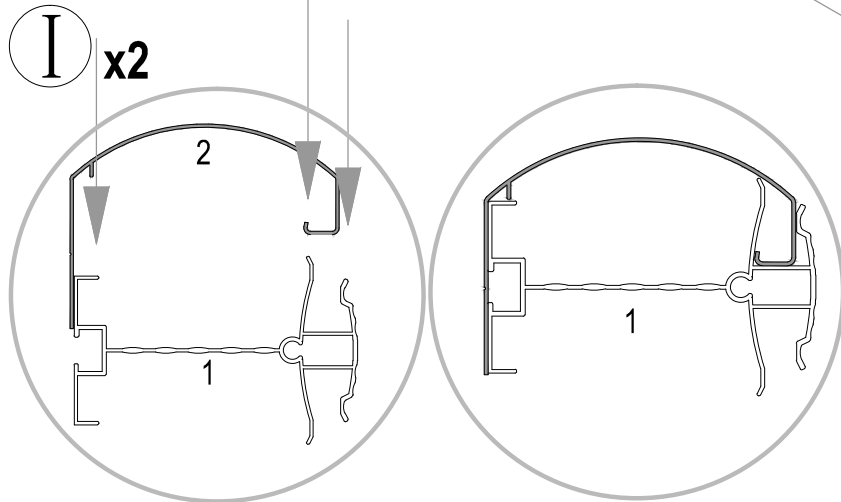
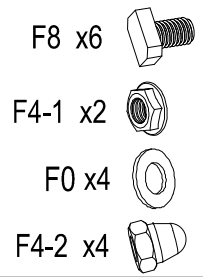
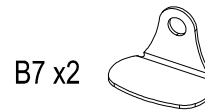
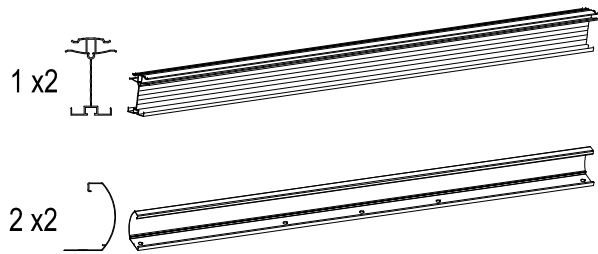
Montáž šestihranných šroubů - umístěte šestihranný šroub do drážky, otáčejte s ním po směru hodinových ručiček dokud to je možné. Rukou upravte umístění šestihranného šroubu a zafixujte ho otočením na místě. Na šestihranný šroub umístěte další díl přidejte matku.

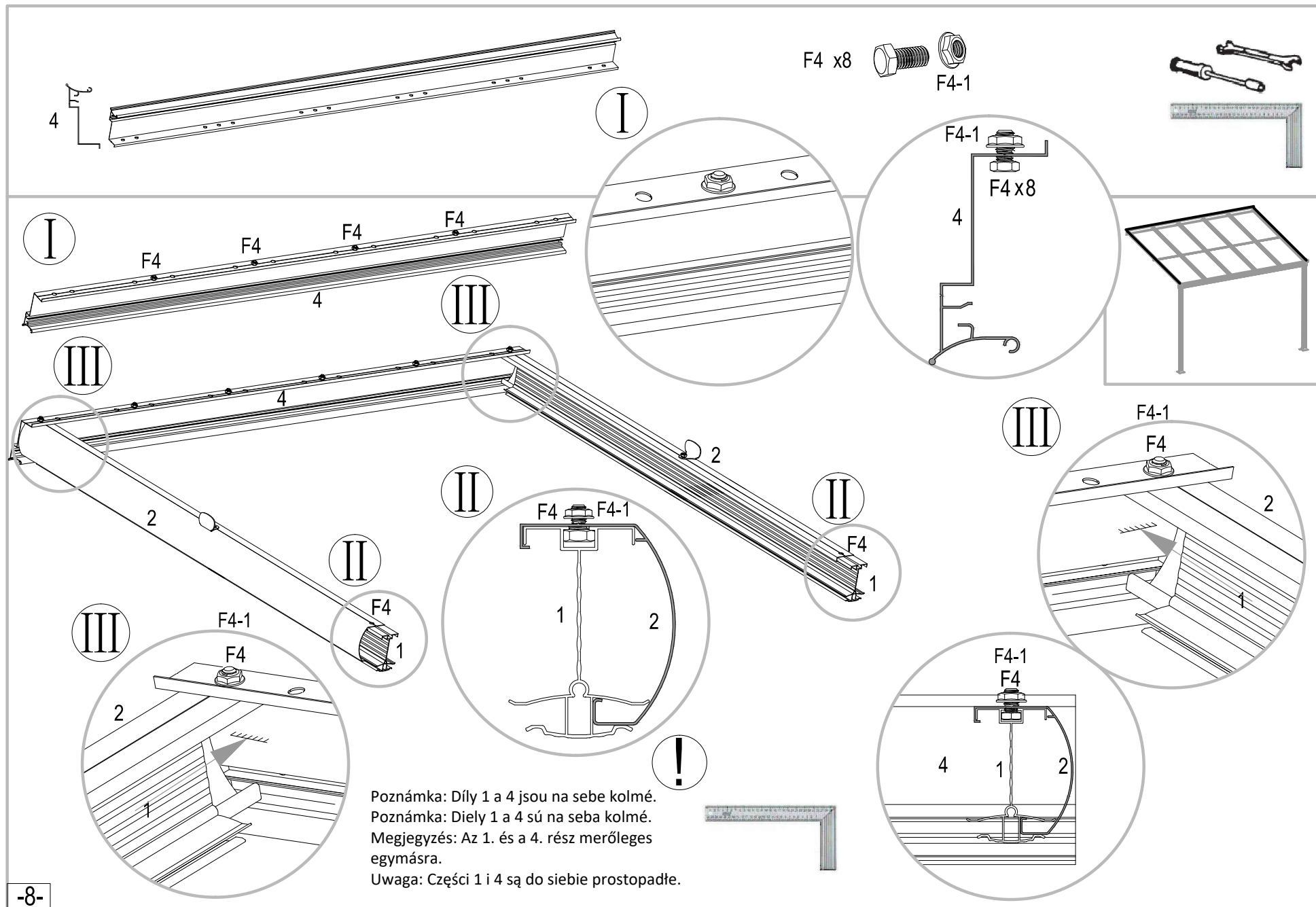
Montáž šestihranných skrutiek - umiestnite šestihranný skrutka do drážky, otáčajte s ním po smere hodinových ručičiek kým to je možné. Rukou upravte umiestnenia šestihranného skrutky a zafixujte ho otočením na mieste. Na šestihrannú skrutku umiestnite ďalší diel pridajte matku.

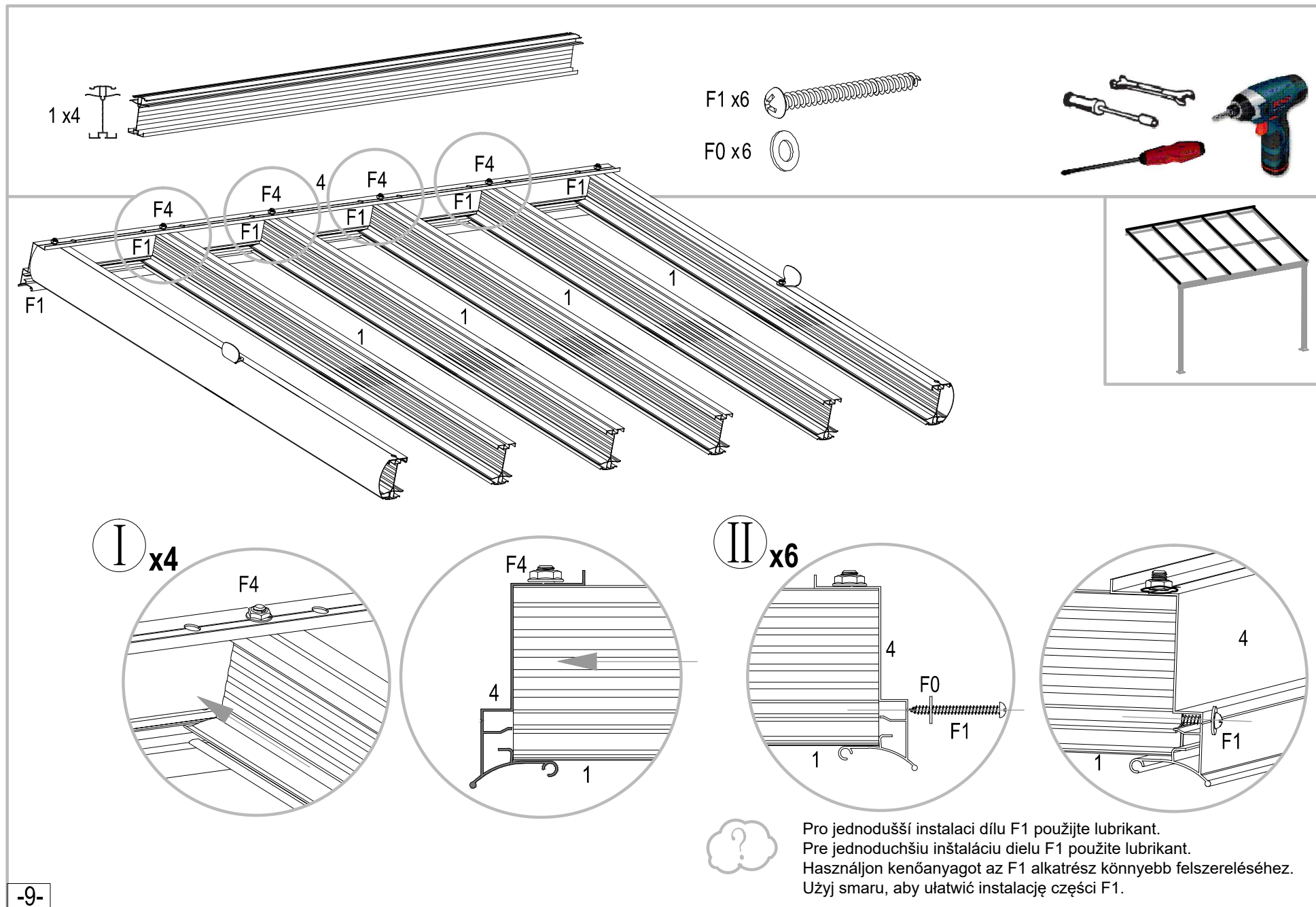
**A hatlapcsavarok
összeszerelése** -
helyezze a
hatlapcsavart a
horonyba, forgassa az
óramutató járásával
megegyező irányba,
ameddig csak
lehetséges. Kézzel
állítsa be a hatlapú
csavar helyzetét, és a
helyére fordítva
rögzítse. Helyezze a
következő részt a
hatlapú csavarra, és
tegye hozzá az anyát.

Montaż śrub z łbem sześciokątnym - w rowek umieść śrubę z łbem sześciokątnym, jak najdłużej obracając w prawo. Ręcznie wyreguluj położenie śruby sześciokątnej i zamocuj ją, obracając ją na miejscu. Umieść następną część na śrubie sześciokątnej i dokręć nakrętkę.



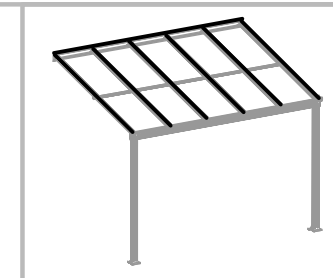
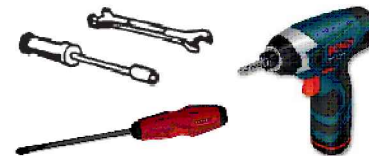




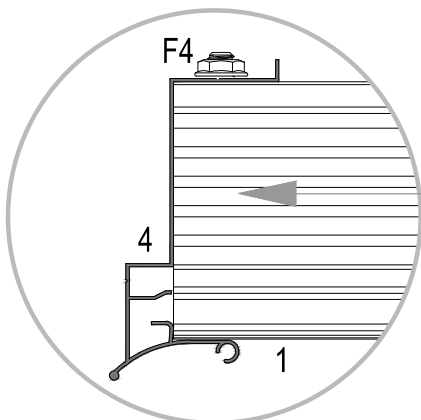
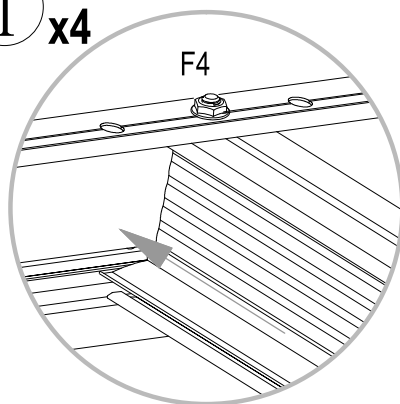


F1 x6

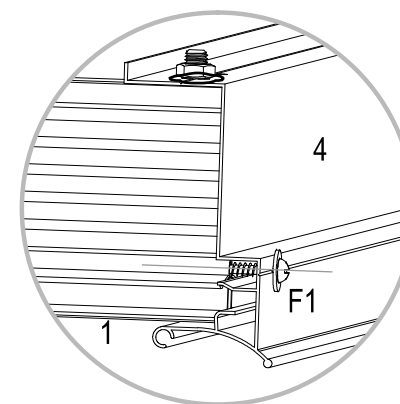
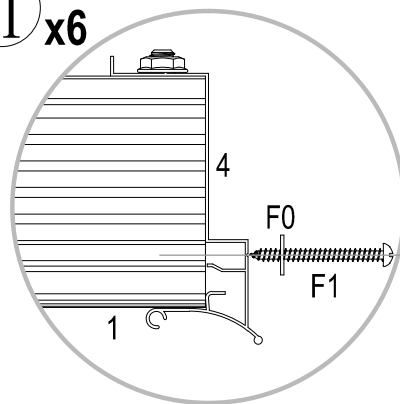
F0 x6



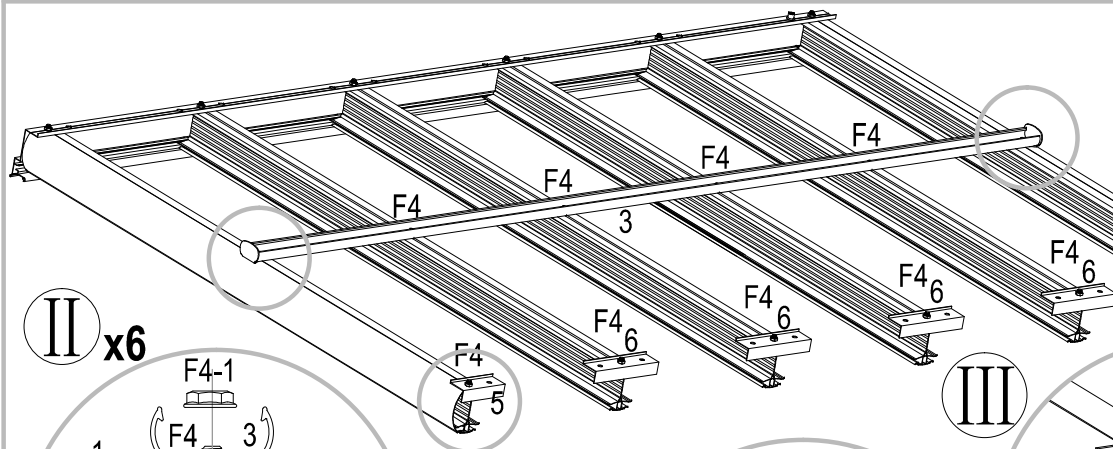
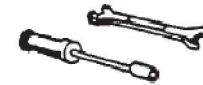
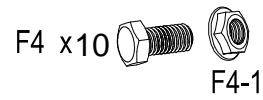
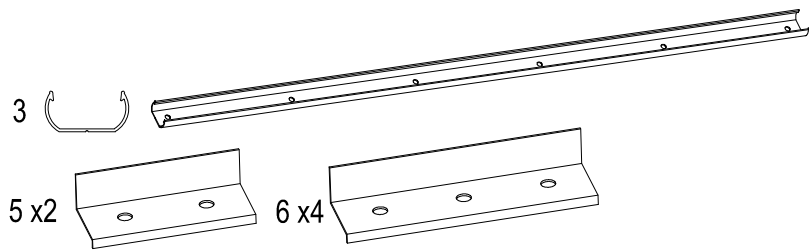
I x4



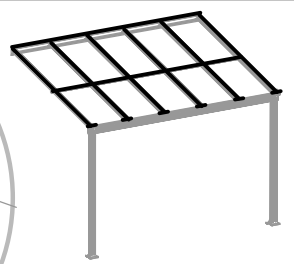
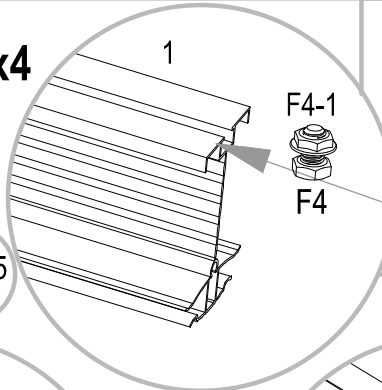
II x6



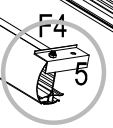
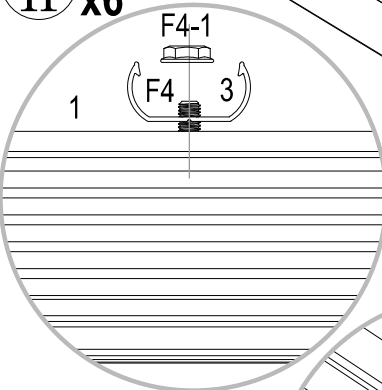
Pro jednodušší instalaci dílu F1 použijte lubrikant.
 Pre jednoduchšiu inštaláciu dielu F1 použite lubrikant.
 Használjon kenőanyagot az F1 alkatrész könnyebb felszereléséhez.
 Użyj smaru, aby ułatwić instalację części F1.



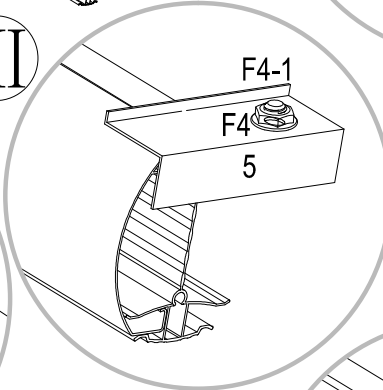
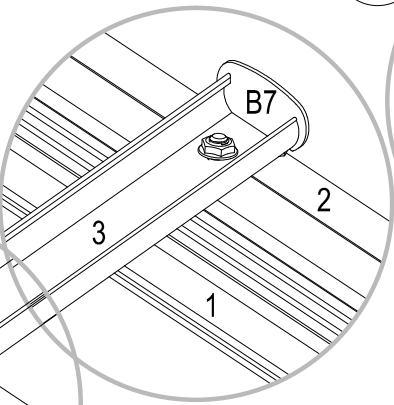
I x4



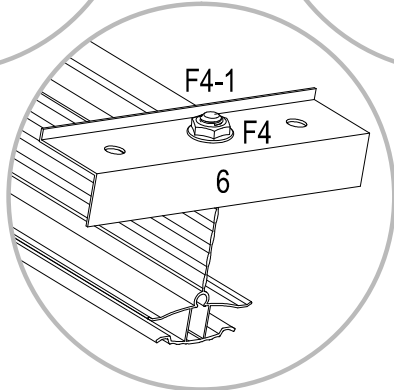
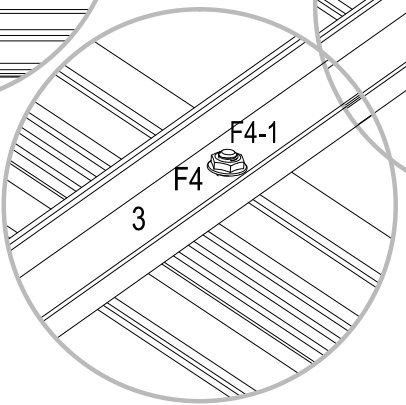
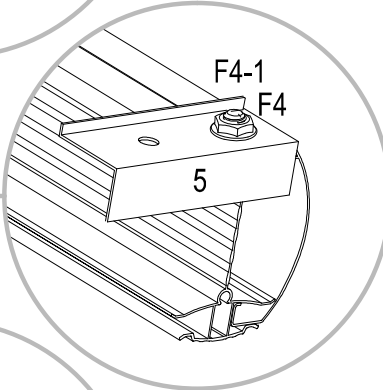
II x6

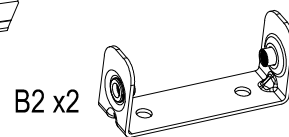
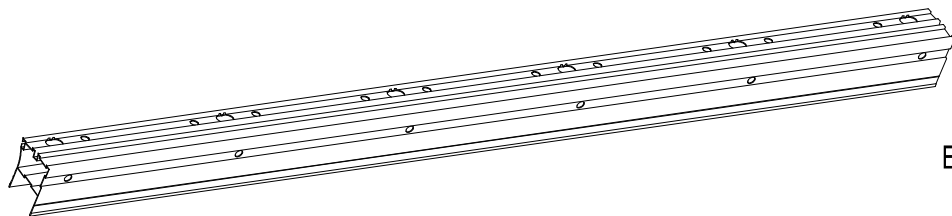
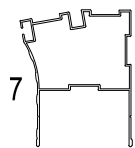


III



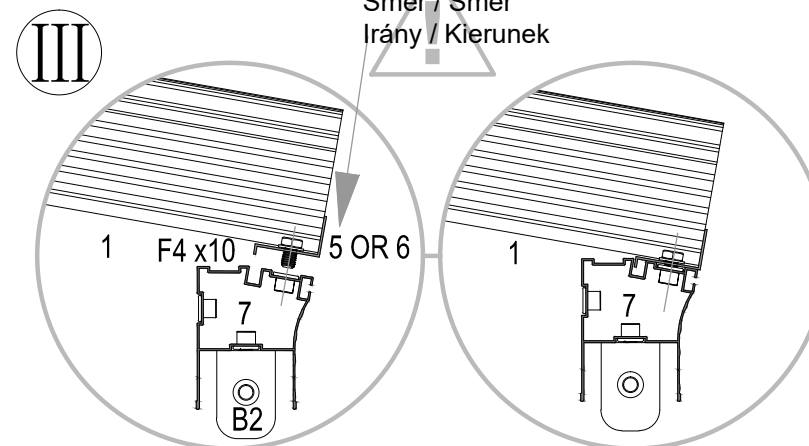
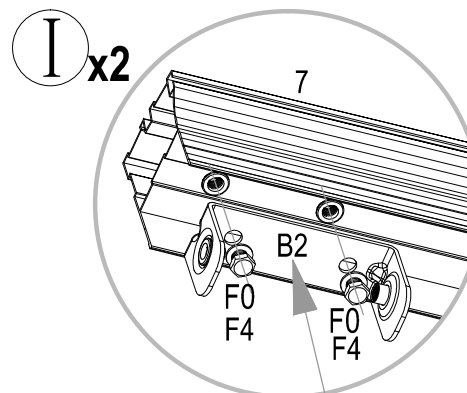
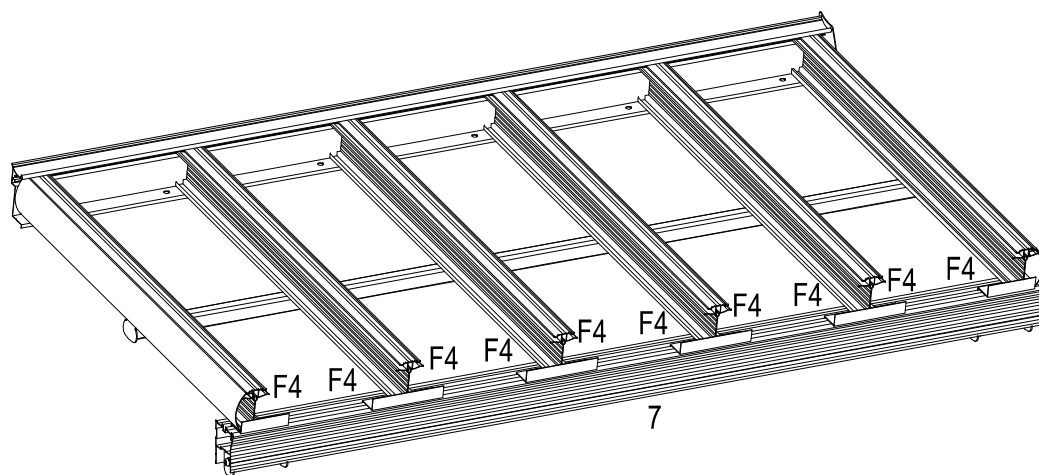
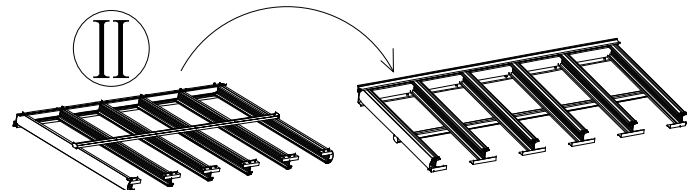
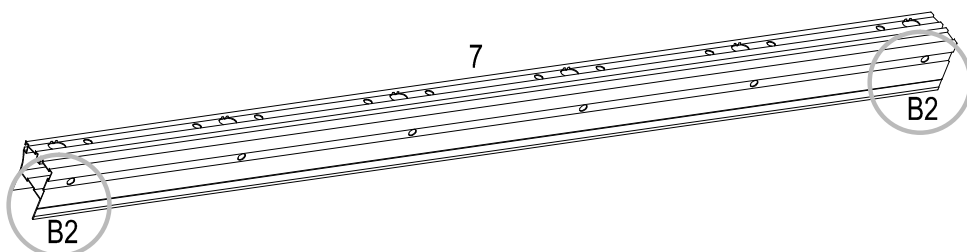
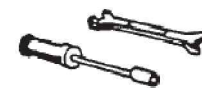
IV x4

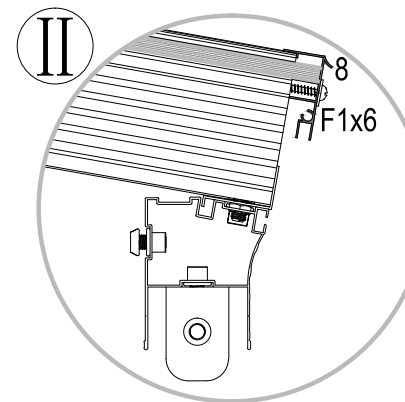
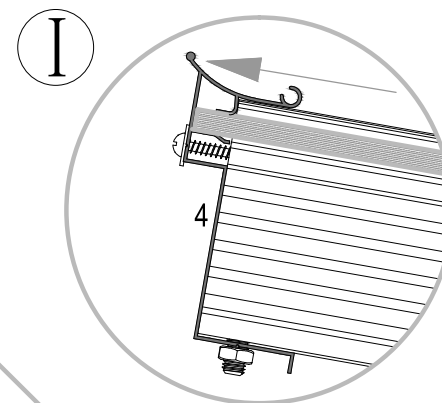
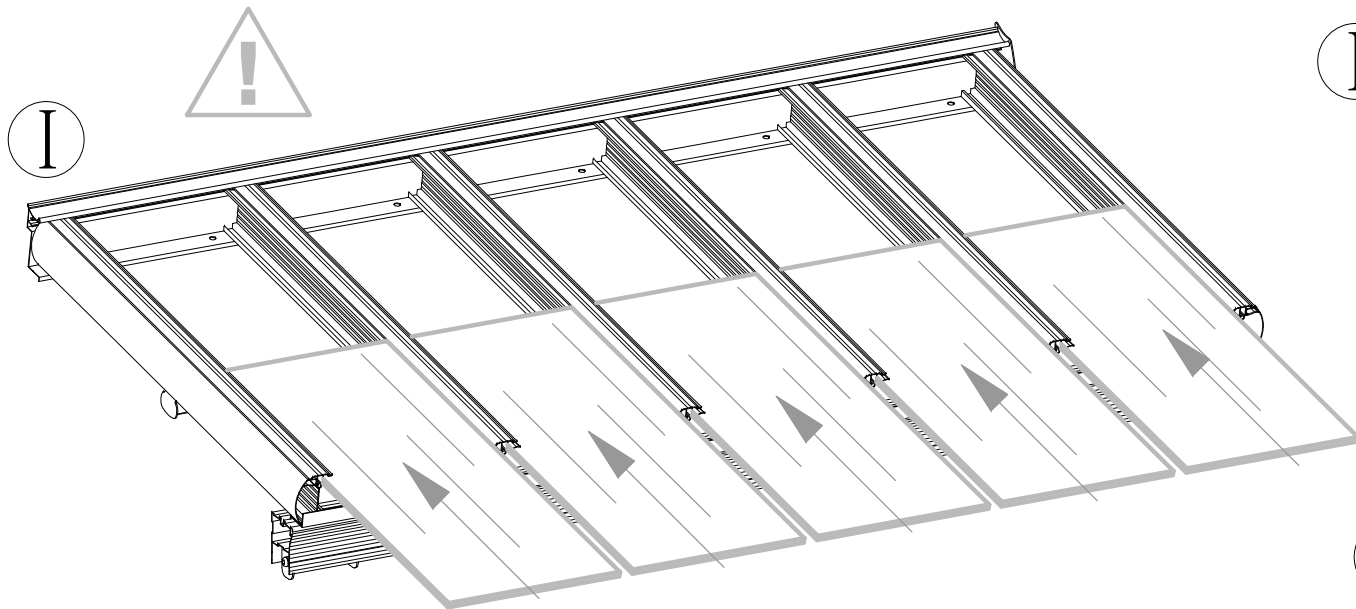
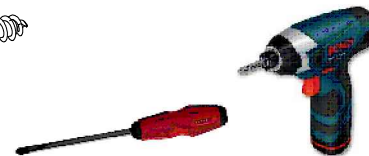
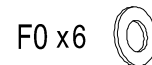
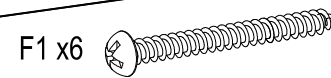
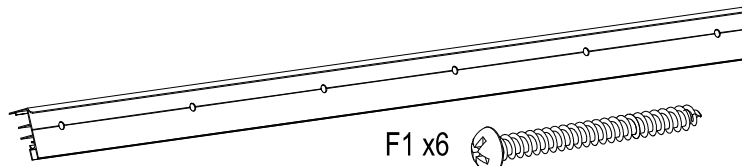
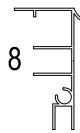
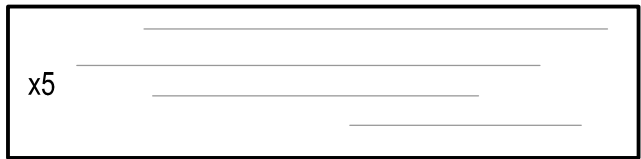




F4 x14

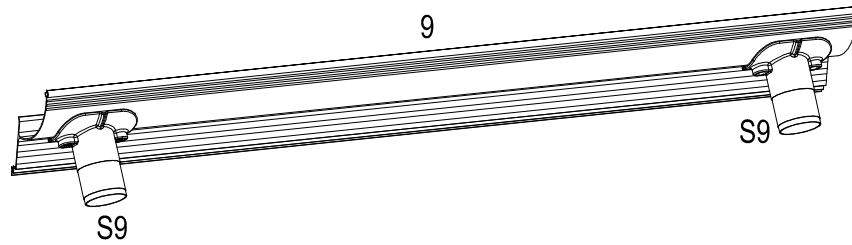
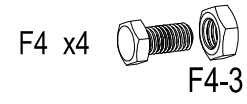
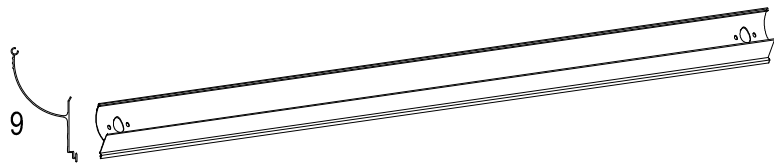
F0 x4



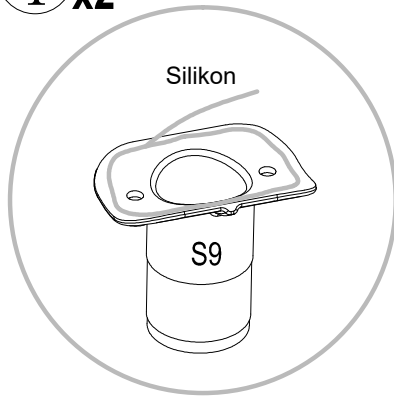


Poznámka: UV strana musí směřovat ke slunci
Poznámka: UV strana musí smerovať k slnku
Megjegyzés: Az UV oldalnak a nap felé kell néznie
Uwaga: strona UV musi być skierowana w stronę słońca

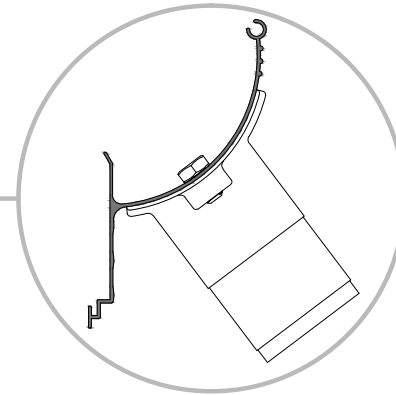
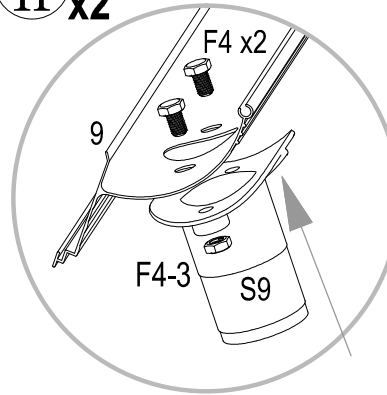
Pro jednodušší instalaci dílu F1 použijte lubrikant.
Pre jednoduchšiu inštaláciu dielu F1 použite lubrikant.
Használjon kenőanyagot az F1 alkatrész könnyebb felszereléséhez.
Użyj smaru, aby ułatwić instalację części F1.



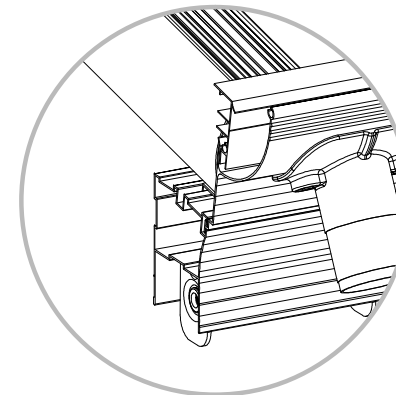
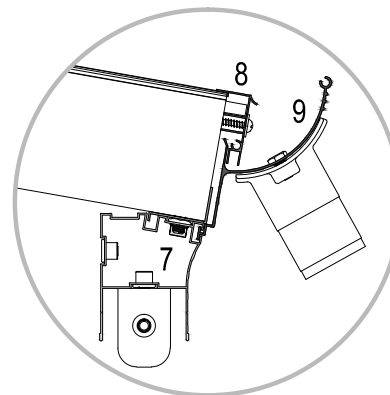
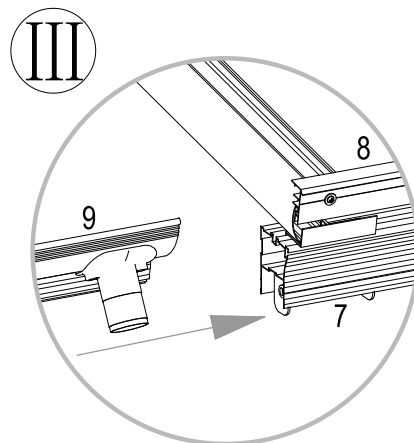
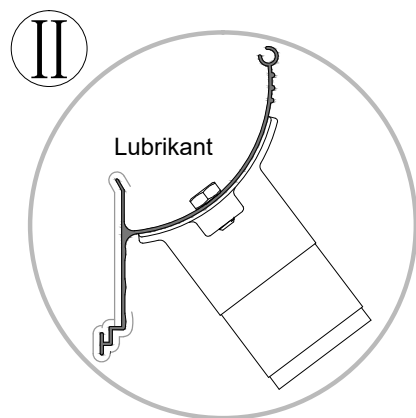
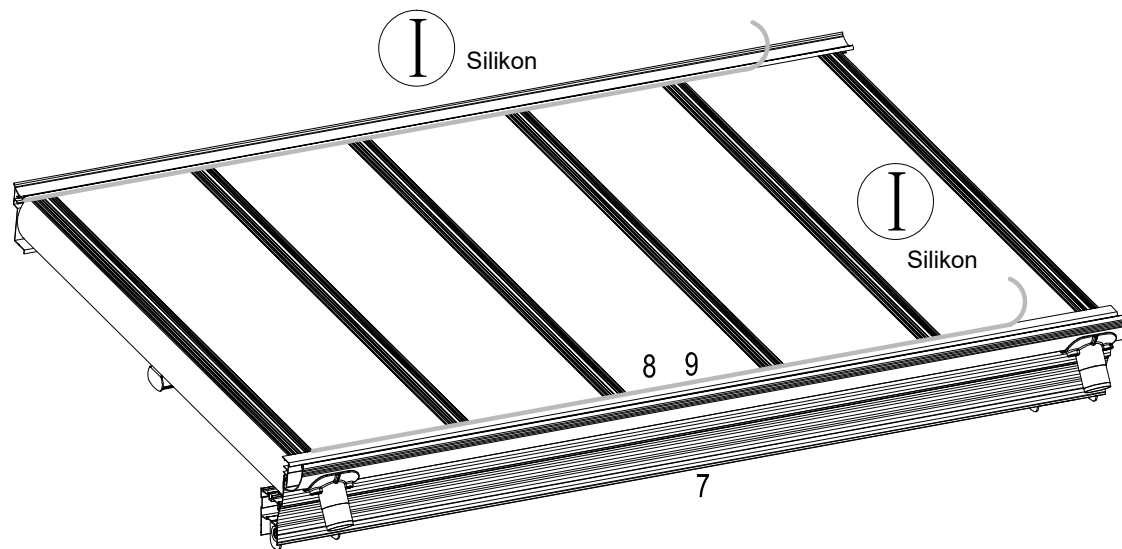
I x2



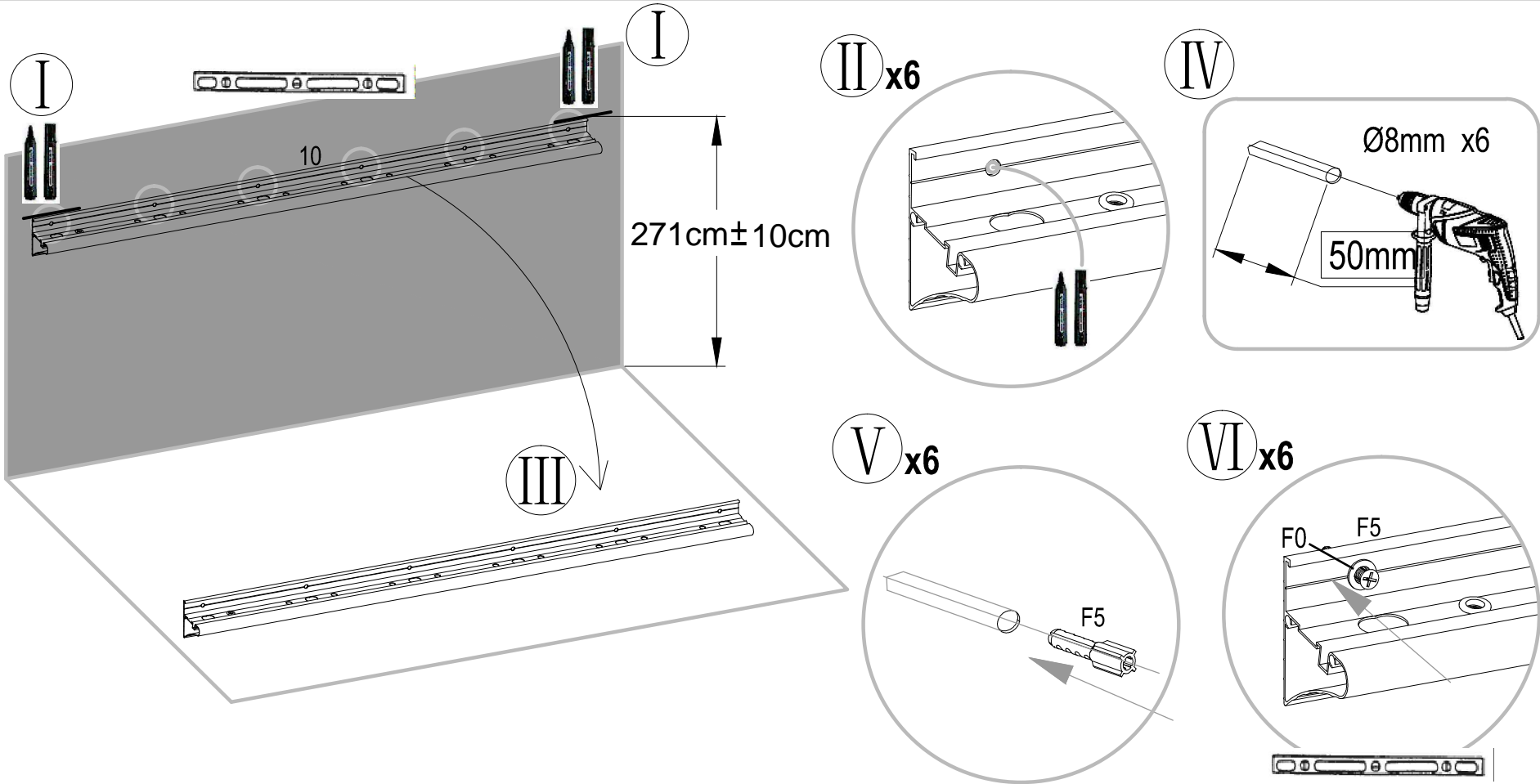
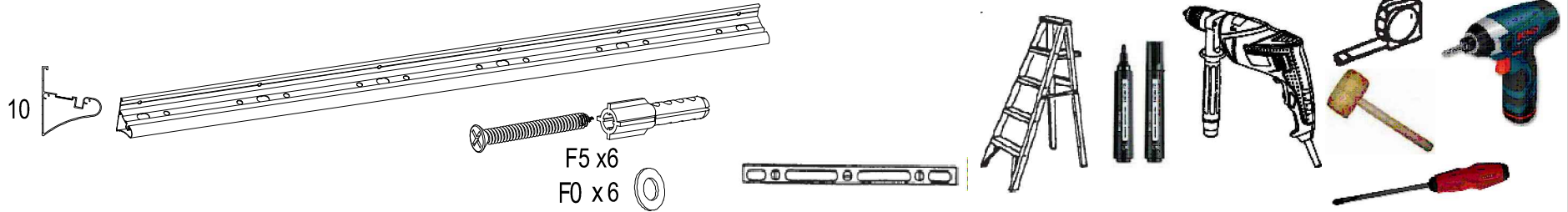
II x2

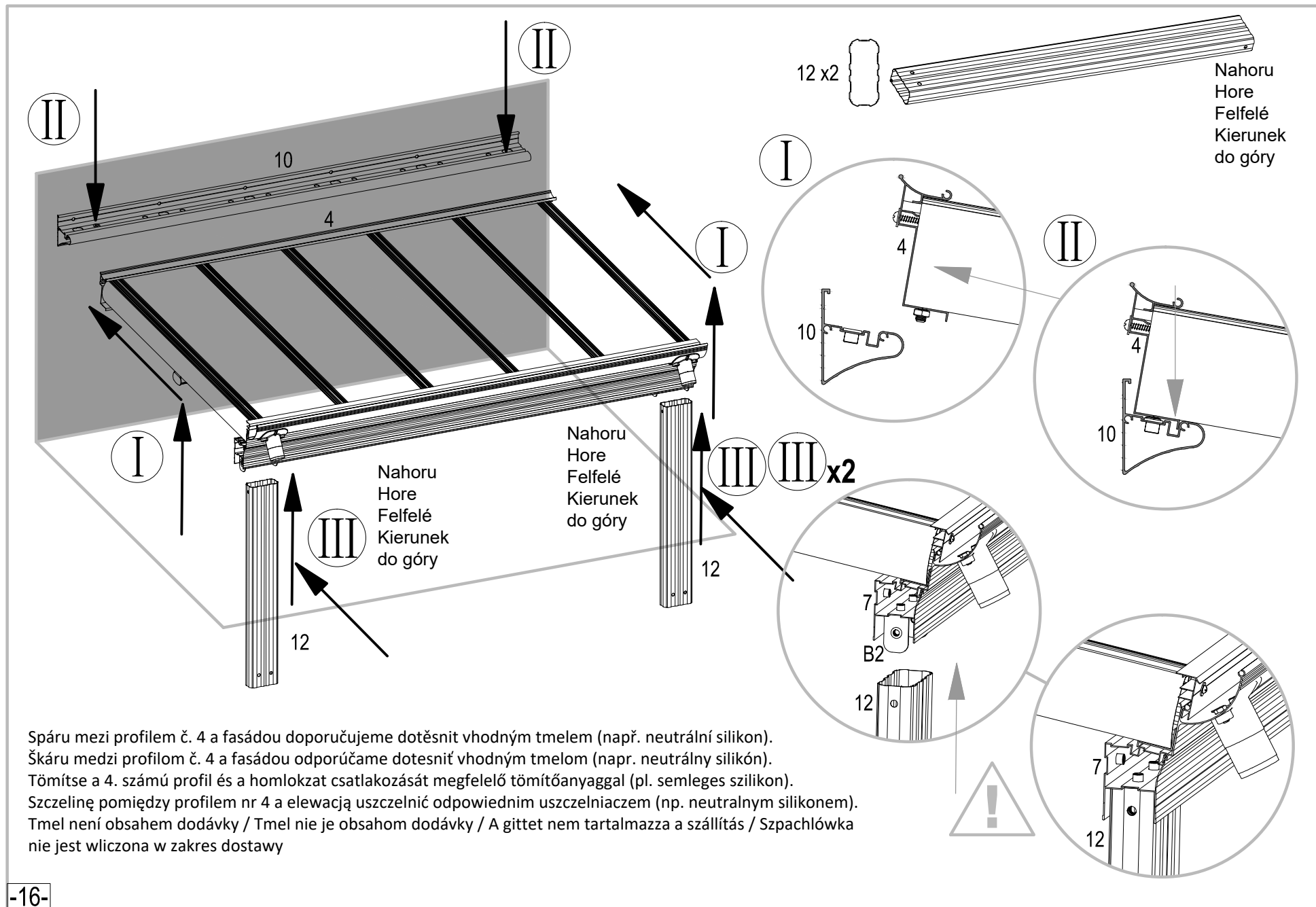


směr / smer / irány / kierunek



Díly 9 půjdou lépe namontovat při použití lubrikantu
 Diely 9 pôjdu lepšie namontovať pri použití lubrikantu
 A 9. alkatrészek jobban lesznek felszerelve, ha kenőanyagot használnak
 Części 9 będą lepiej montowane przy użyciu smaru



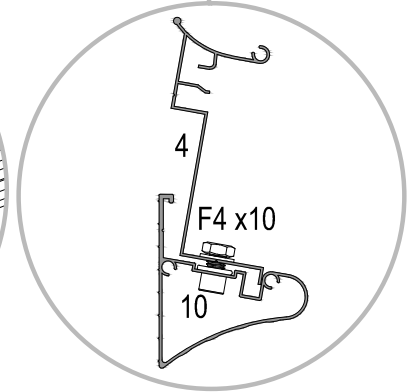
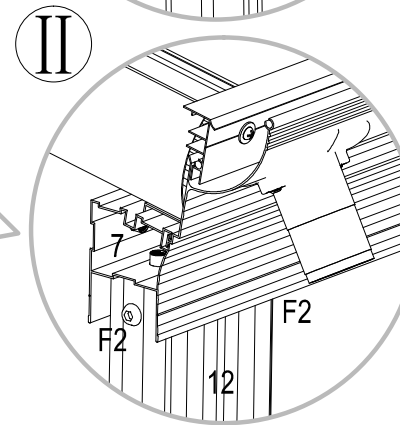
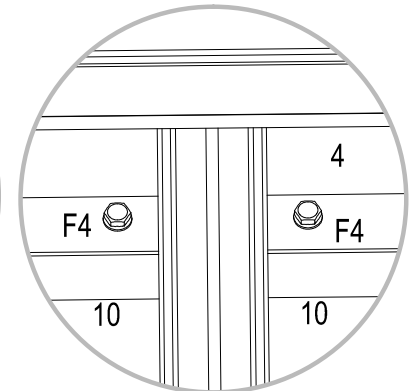
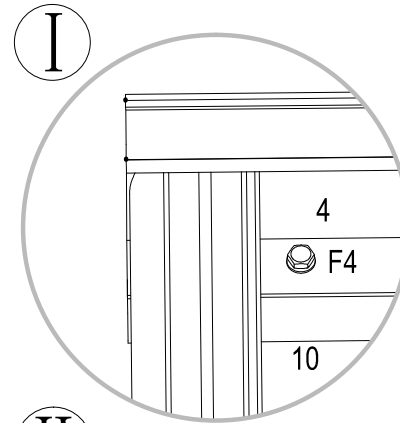
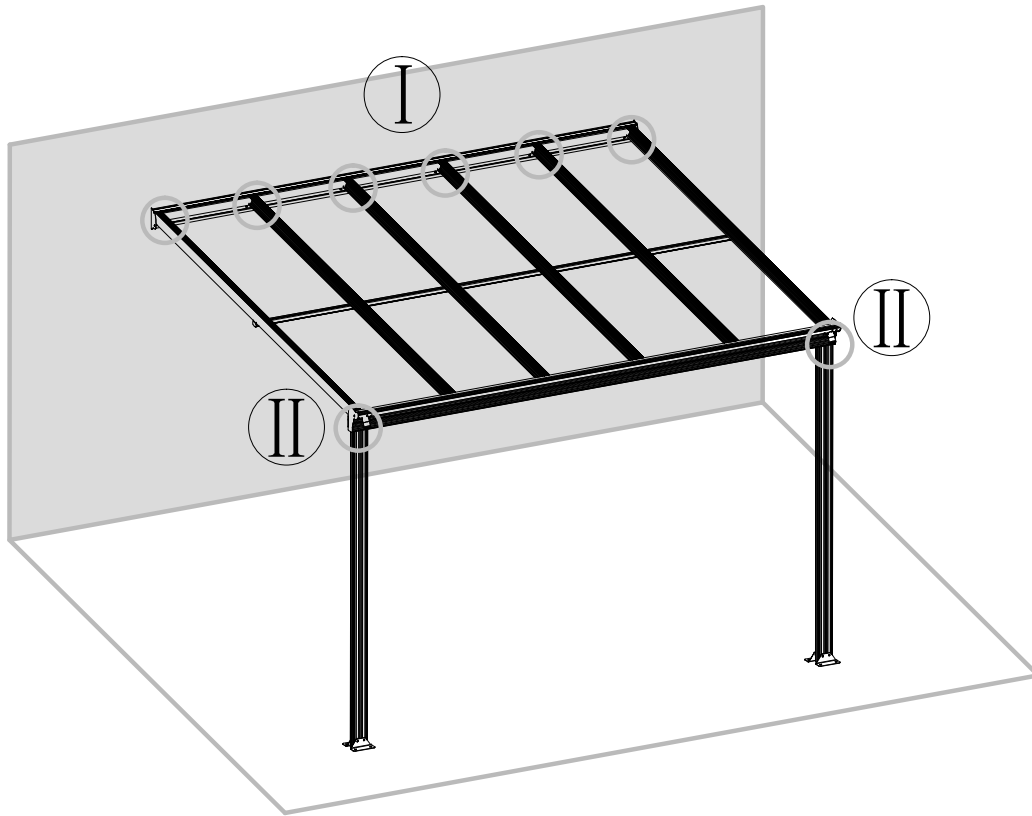


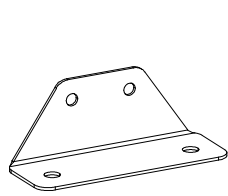
Spáru mezi profilem č. 4 a fasádou doporučujeme dotěsnit vhodným tmelem (např. neutrální silikon).
 Škárú medzi profilom č. 4 a fasádou odporúčame dotiesniť vhodným tmelom (napr. neutrálny silikón).
 Tömítse a 4. számú profil és a homlokzat csatlakozását megfelelő tömítőanyaggal (pl. semleges szilikon).
 Szczelinę pomiędzy profilem nr 4 a elewacją uszczelnij odpowiednim uszczelniaczem (np. neutralnym silikonem).
 Tmel není obsahem dodávky / Tmel nie je obsahom dodávky / A gittet nem tartalmazza a szállítás / Szpachlówka
 nie jest wliczona w zakres dostawy

F4 x10



F2 x4

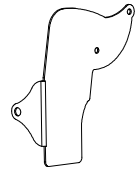




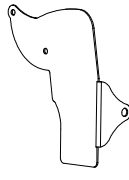
B1 x4



B4 x2



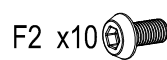
B5L



B5R



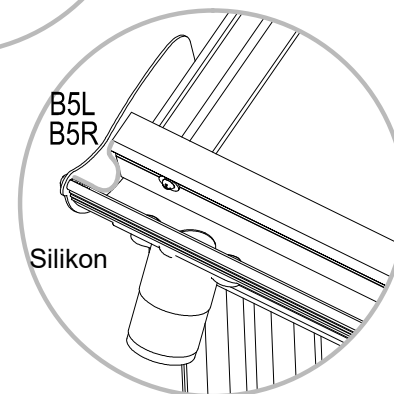
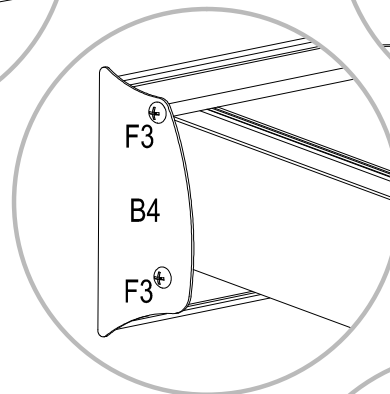
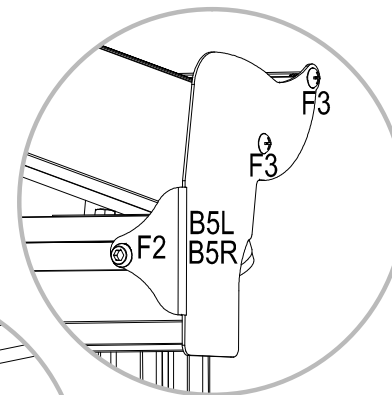
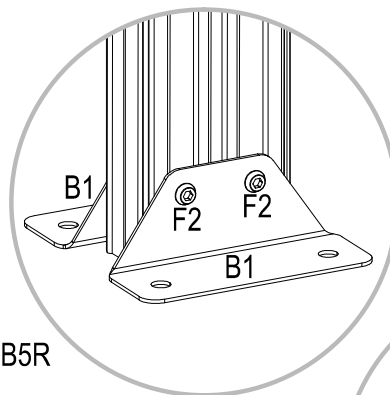
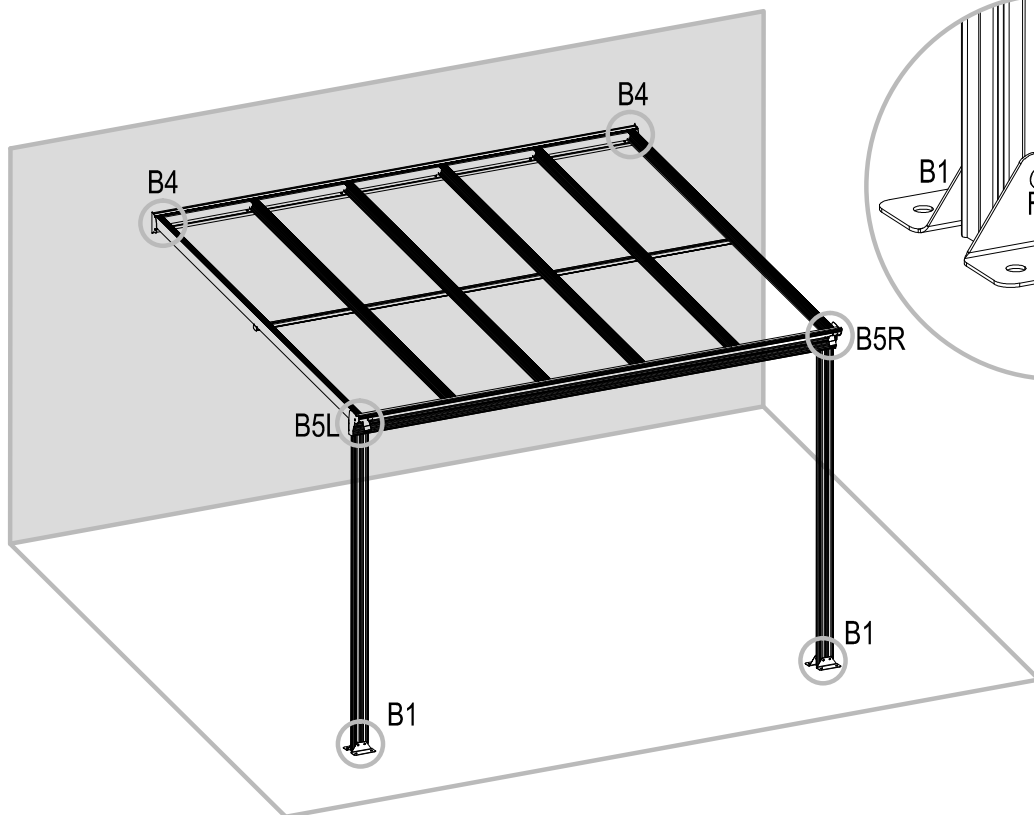
F3 x8

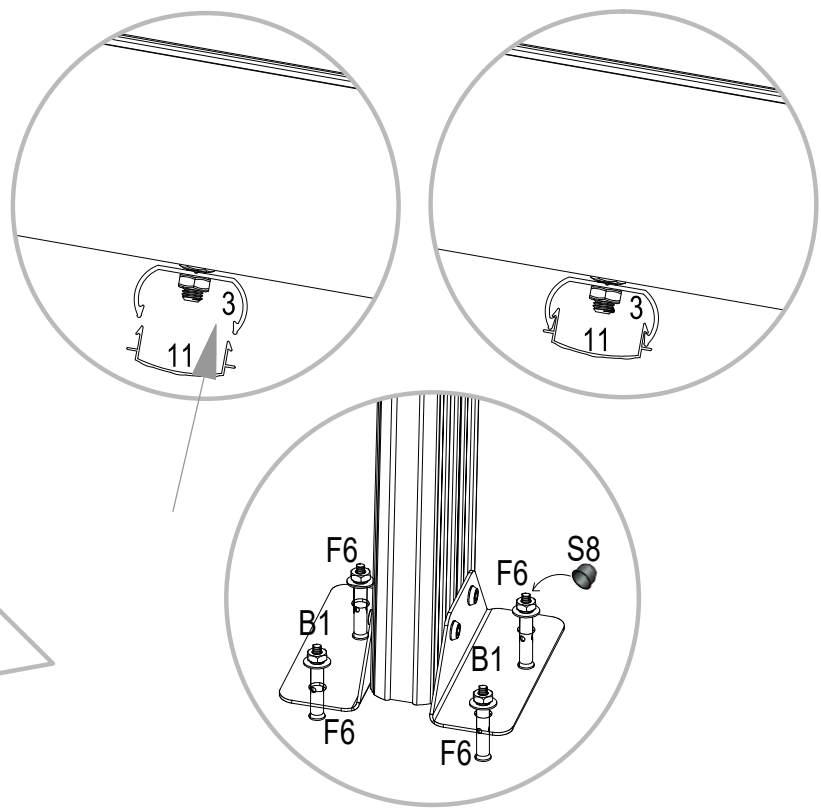
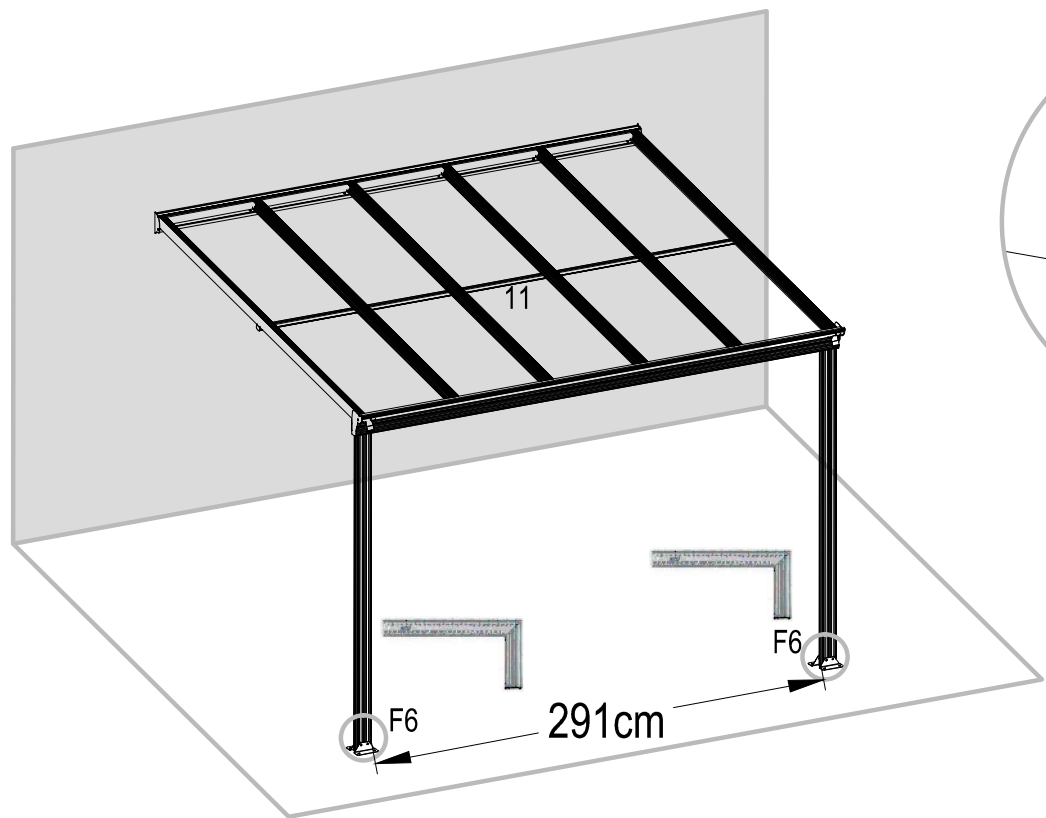
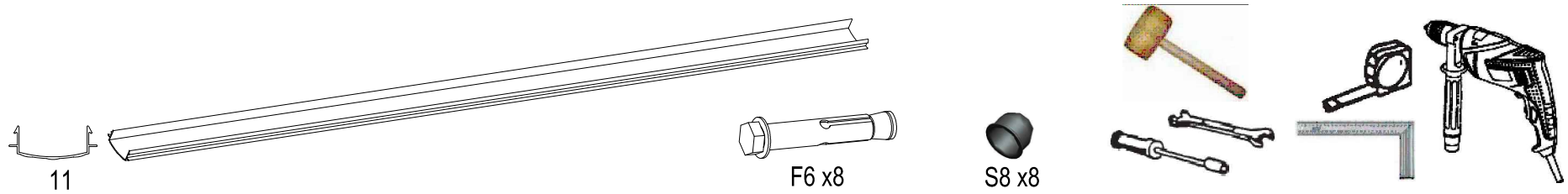


F2 x10



Silikon





Umístěte krytky na všechny díly F6 a poklepejte na ně dřevěným kladivem, abyste měli jistotu, že nespadnou.
 Umiestnite krytky na všetky diely F6 a dvakrát kliknite na ne dreveným kladivom, aby ste mali istotu, že nespadnú.
 Helyezze a kupakokat az összes F6 alkatrészre, és egy fából készült kalapáccsal ütögesse meg őket, hogy ne essenek.
 Umieść nasadki na wszystkich częściach F6 i uderz w nie drewnianym młotkiem, aby upewnić się, że nie spadną.

ÚDRŽBA CZ

Čas od času zkontrolujte, že je konstrukce stále vyrovnaná

1. Pokud povrch není vyrovnaný, nebo dojde k jeho propadnutí, pergola se může naklonit a dojde k deformaci konstrukce a nenávratnému poškození.
2. Zabraňte, aby nedocházelo k zatížení plachty - listí, sníh atd...
3. Zabraňte rostlinám, aby se plazily po konstrukci. Dodatečné zatížení by mohlo způsobit při silném větru nebo dešti zlomení konstrukce.

Údržba konstrukce:

1. Konstrukce je vyrobena z hliníkové slitiny, pokud se na konstrukci a deštivého a vlhkého počasí objeví bílé skvrny, tak je odstraňte je pomocí hadříku.
2. Pokud spojovací materiál časem zrezne, mělo by dojít k jeho výměně, aby nedošlo k poškození a byla zajištěna stabilita.

Co dělat ve špatném počasí

1. V zimě, při větru, a dešti, resp. obecně při špatném počasí vždy zatáhněte plachtu k jedné straně.
2. Za bouřky nikdy nezůstávejte pod pergolou, protože konstrukce je vodivá a mohlo by to způsobit vážné následky.
3. Pokud by měla síla větru přesáhnout 70 km/h měli byste konstrukci opatřit dodatečným kotvením např. pomocí lana nebo kabelů. Přivažte konstrukci k blízkému stromu. Zatižte konstrukci pomocí balíků s pískem nebo pomocí dodatečných kotev. Jakmile se počasí zlepší, odstraňte tato lana, aby nedošlo k poranění chodců.

ÚDRŽBA SK

Čas od času skontrolujte, že je konštrukcia stále vyrovnaná

1. Ak povrch nie je vyrovnaný, alebo dôjde k jeho prepadnutiu, pergola sa môže nakloniť a dôjde k deformácii konštrukcie a nenávratnému poškodeniu.
2. Zabráňte, aby nedochádzalo k zaťaženiu plachty - lístie, sneh atd ...
3. Zabráňte rastlinám, aby sa plazili po konštrukciu. Dodatočné zaťaženie by mohlo spôsobiť pri silnom vetre alebo daždi zlomenie konštrukcie.

Údržba konštrukcie:

1. Konštrukcia je vyrobená z hliníkovej zliatiny, ak sa na konštrukciu objavia biele škvrny za daždivého a vlhkého počasia, odstráňte ich pomocou handričky.
2. Ak spojovací materiál časom zhrdzavejú, malo by dôjsť k jeho výmene, aby nedošlo k poškodeniu a bola zaistená stabilita.

Čo robiť v zlom počasí

1. V zime, pri vetre, a dažďu, resp. všeobecne pri zlom počasí zatiahnite plachtu k jednej strane.
2. Za búrky nikdy nezostávajú pod pergolou, pretože konštrukcia je vodivá a mohlo by to spôsobiť vážne následky.
3. Ak by mala sila vetra presiahnuť 70 km / h mali by ste konštrukciu opatriť dodatočným kotvením napr. Pomocou lana alebo káblov. Privažte konštrukciu k blízkeму stromu. Zaťažte konštrukciu pomocou balíkov s pieskom alebo pomocou dodatočných kotiev. Akonáhle sa počasie zlepší, odstráňte táto laná, aby nedošlo k poraneniu chodcov.

Mk" ° Vu° ku, o =y

-

=

o

/

=

U

1. Télen, szélben és esőben, általában rossz időben mindig húzza az egyik oldalra a vitorlát.
2. Zivatarok alatt soha ne maradjon pergola alatt, mivel a szerkezet vezetőképes és súlyos következményeket okozhat.
3. Ha a szél erő meghaladja a 70 km / h-t, akkor további rögzítéseket kell biztosítani a szerkezet számára, pl. Kösse a szerkezetet egy közeli fához. Töltse fel a szerkezetet homokbálákkal vagy további horgonyokkal. Az időjárás javulásával távolítsa el ezeket a köteleket, hogy elkerülje a gyalogosok sérülését.

UTRZYMANIE PL

Od czasu do czasu sprawdzaj, czy konstrukcja jest nadal pozioma

1. Jeśli powierzchnia nie jest równa lub spada, pergola może się przechylić, a konstrukcja zostanie zdeformowana i nieodwracalnie uszkodzona.
2. Unikaj ładowania żagli - liście, śnieg itp.
3. Zapobiegaj pełzaniu roślin wzdłuż konstrukcji. Dodatkowe obciążenia mogą uszkodzić konstrukcję podczas silnego wiatru lub deszczu.

Konserwacja konstrukcji:

1. Konstrukcja wykonana jest ze stopu aluminium, jeśli podczas deszczowej i deszczowej pogody na konstrukcji pojawią się białe plamy, należy je usunąć szmatką.
2. Jeżeli materiał łącznika z czasem koroduje, należy go wymienić, aby zapobiec uszkodzeniu konstrukcji i zapewnić jej stabilność.

Co robić przy złej pogodzie

1. Zimą odpowiednio przy wietrze i deszczu. generalnie ściągać żagiel na bok przy złej pogodzie.
2. Nigdy nie przebywaj pod pergolą podczas burzy, ponieważ konstrukcja jest przewodząca i może spowodować poważne konsekwencje.
3. Jeżeli siła wiatru przekroczy 70 km / h, konstrukcję należy dodatkowo zakotwić np. Liną lub kablami. Przywiąż konstrukcję do pobliskiego drzewa. Obciąż konstrukcję belami piasku lub dodatkowymi kotwami. Gdy pogoda się poprawi, zdejmij te liny, aby uniknąć obrażeń pieszych.

