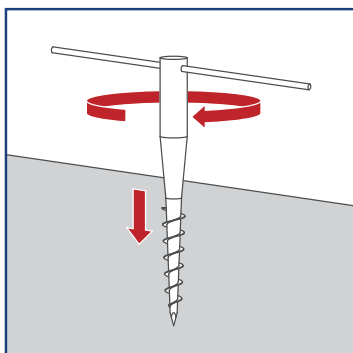
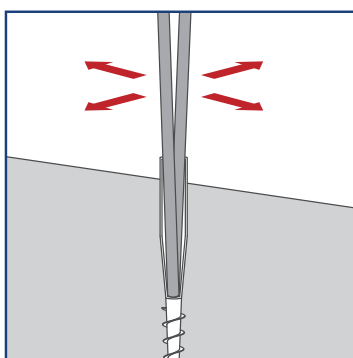


NÁVOD NA UKOTVENÍ SLOUPKU

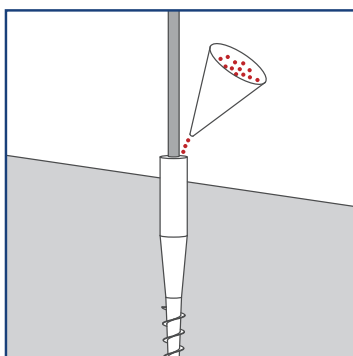


Zemní vrut zavrtáme pomocí vrtací tyče nebo vrtacího zařízení kolmo do půdy.

TIP: Při extrémně vyschlé a tvrdé půdě si práci zjednodušíte předvrtáním SDS vrtákem.

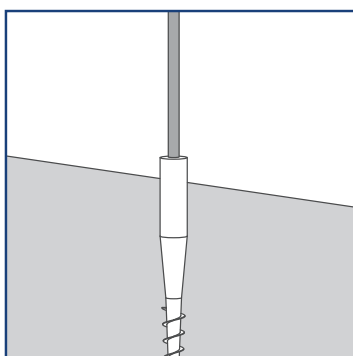


Sloupek zasadíme do zemního vrutu a vyrovnáme svislost.



Prostor mezi stěnou vrutu a vloženým sloupkem vyplníme granulátem.

TIP: Lehkým poklepáním na vrut zajistíme zhutnění šterku.



Hotovo! Sloupek je usazen maximálně stabilně. Granulát zajišťuje trubku proti vytažení.