



# Návod na montáž svařovaných panelů PILOFOR® na čtyřhranné sloupky 60 × 60 mm

## A. INSTALACE OPLOCENÍ V PŘÍMÉM SMĚRU

V uvažované vytyčené budoucí trase oplocení se připraví díry o průměru od 15 do 23 cm pro sloupky ve vzdálenosti 253 cm na střed díry od sebe. Díry musí sahát do nezámrazné hloubky, a to nejméně do 80 cm. Do připravených děr se osadí typové sloupky Pilofor®, odpovídající délky, správně výškově osazené. Koncové, průběžné a rohové sloupky se při tomto typu oplocení neliší. Pro betonování sloupků je vhodné připravit si předem dřevěnou šablonu (viz obr.). Sloupky musí po zabetonování být zcela přesně zarovnaný směrově, výškově, musí být přesně vzdáleny od sebe a musí být ve zcela kolmé pozici. Po zabetonování sloupků je nezbytné před osazením panelů na sloupky nechat beton vždy řádně zatuhnout. Optimální doba je přibližně jeden týden, je však vždy závislá na aktuálním počasí. Vzpěry se při tomto typu oplocení nepoužívají.

Na zabetonované sloupky postupně připevníme panely tak, že krajní panel, přiložený zpravidla z exteriérové strany plotu, na sloupek přichytíme příchytkou Pilofor Classic nebo Pilofor Super (Super Strong) a pozinkovaným šroubem M6 v místech, kde je typový sloupek Pilofor® opatřen nalisovanými matkami M6. Sousední panely zafixujeme na sloupku odpovídajícím počtem

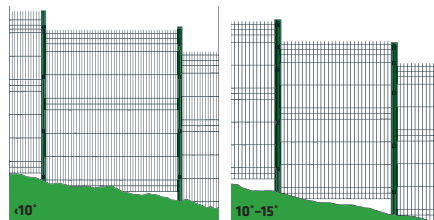


plastových příchytek Pilofor® (podle výšky panelů – viz tabulka) tak, že do jedné objímky osadíme vždy dva sousední panely.

Je-li panel opatřen prolisy (Pilofor Classic, Light, Pro, Promo), umístíme příchytku vždy pod spodní vodorovný drát každého prolisu. Není-li panel opatřen prolisy (Pilofor Super, Super Strong), umístíme odpovídající počet příchytek rovnoměrně po celé výšce panelu, avšak vždy pod vodorovný drát.

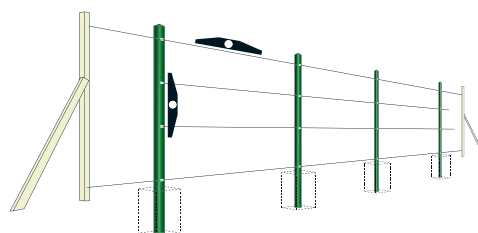
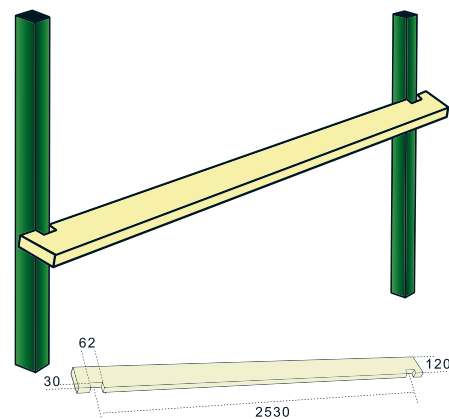
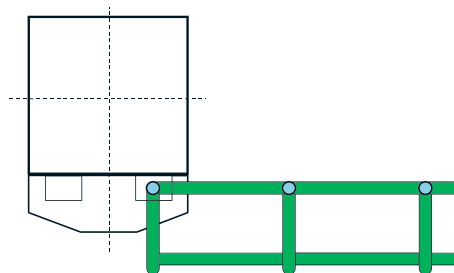
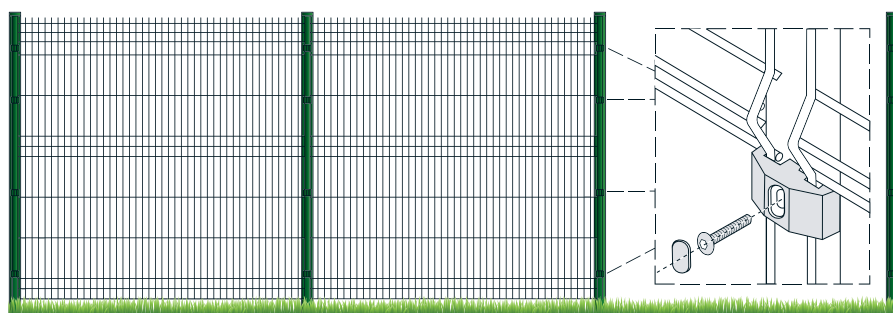
## B. INSTALACE OPLOCENÍ PŘI ZMĚNĚ SMĚRU

Oplocení v rohu (jakákoli změna směru trasy oplocení) se realizuje shodně s rovným oplocením s jedinou výjimkou a tou je přichycení příchytek na sloupek Pilofor® v místech, kde panel není osazen zalisovanými matkami M6. Příchytky a potažmo panely se ke sloupku připevňují samořeznými pozinkovanými šrouby.



## C. INSTALACE OPLOCENÍ VE SVAHU A PŘI ZMĚNĚ VÝŠKY

Panely Pilofor® je možné instalovat pouze a jediné ve vodorovné pozici. Panely nikdy nekopírují terén, nepřizpůsobují se sklonu terénu. V případě realizace oplocení ve svahu se sousední panely na sloupku navzájem výškově oddělí. Vzniknou tak na sloupku dva zuby – jeden nahoře a jeden dole. Počet příchytek na takovém sloupku se zvyšuje o 2 kusy oproti standardní instalaci pro zafixování horního a spodního konce „odskočeného“ panelu. Je nezbytné pamatovat na požadavek použití delších sloupků oplocení v místech výškových odskoků. Doporučený nejvyšší výškový odskok je 20 cm.



VÝŠKA PANELŮ	POČET PŘÍCHYTEK
<b>u průběžných a koncových sloupků*</b>	
630 mm	3
1030 mm	3
1230 mm	4
1430/1530 mm	4
1630-1730 mm	5
1830 mm	5
2030 mm	6
2430 mm	7

\* u rohových sloupků je počet příchytek na sloupek vyšší

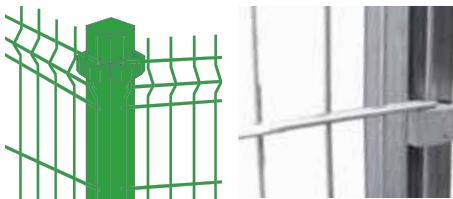


# Návod na montáž svařovaných panelů PILOFOR® na čtyřhranné sloupky 60 × 60 mm

## D. INSTALACE PANELŮ NA KONCI TRASY

### OPLOCENÍ

Panely Pilofor® je možné zkracovat podle potřeby a podle požadované délky úseku oplocení, a to vždy v násobku vzdálenosti vertikálních drátů. Instalace zkráceného panelu se pak provádí shodně s instalací standardní, resp. s instalací při změně směru nebo v odskocích.



## E. OPLOCENÍ S BETONOVÝMI PODHRABOVÝMI DESKAMI POD PANELY

Při instalaci oplocení s betonovými podhrabovými deskami pod panely se pro vložení desek mezi sloupky použijí koncové držáky podhrabových desek. Držáky se na sloupky přichytí samořeznými šrouby. Betonové podhrabové desky se volně vloží do držáků podhrabových desek. Po osazení podhrabových desek se pokračuje standardní instalací panelů. Systém instalace je stejný, pouze je třeba použít sloupky delší, a to o výšku podhrabové desky.



## F. OPLOCENÍ S PROTIPŘELEZOVÝMI PRVKY NAD OPLOCENÍM

Nad panely lze instalovat ostnaté dráty nebo žiletkové pásy dvěma způsoby:

- a) osazením bavoletů na vršek sloupků  
a instalací 3 řad ostnatého drátu, resp. žiletkové pásy**

Bavolety jsou obvykle jednoramenné 50 cm nástavce sloupků, svírající se sloupkem plotu úhel 45 stupňů, čímž zvyšují plot o cca 30 cm. Bavolety jsou vhodné i pro osazení plotu žiletkovými spirálami.

- b) instalací 1-5 řad ostnatého drátu, resp. žiletkové pásy, přímo na sloupky nad panely**

U tohoto způsobu zvýšení bezpečnostní úrovně plotu se ostnaté dráty, resp. žiletkové pásy, instalují přímo na sloupky nad panely do předem připravených přichytek napínacího drátu, kterými sloupek osadíme, v obvyklé vzdálenosti 10-15 cm od sebe. Při této variantě je nezbytné počítat s proporcionálně delšími sloupky v závislosti na počtu řad ochranných prvků.

