

# Zahradní fóliovník ATRIUM

## NÁVOD K POUŽITÍ

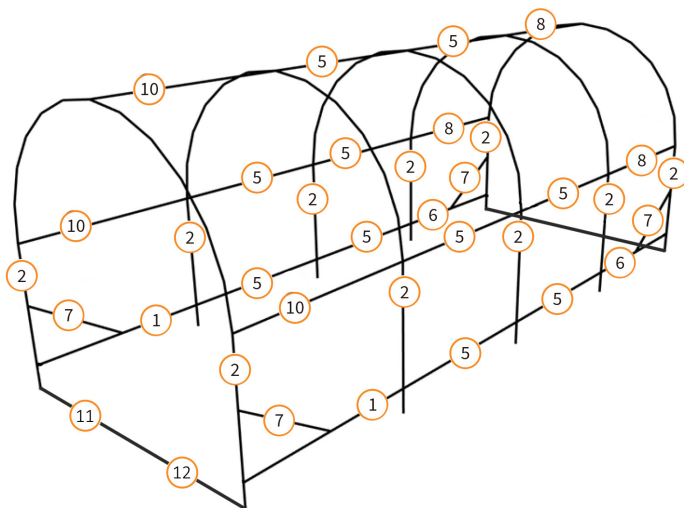
**Rozměr: 450 x 200 x 200 cm**

Vážený zákazníku, děkujeme Vám za důvěru, kterou jste nám projevil nákupem tohoto výrobku. Věříme, že s ním budete plně spokojen. Tento návod slouží pro efektivní používání výrobku. Uchovejte jej pro jeho případné další použití.

### SEZNAM ČÁSTÍ

Při prvním vybalení fóliovníku tento seznam zkontrolujte, abyste se ujistili, že balení obsahuje všechny části. Pokud nějaká část chybí, kontaktujte prodejce před sestavováním produktu.

ČÍSLO DÍLU	POPIS	MNOŽSTVÍ
1	Dolní horizontální tyč (přední)	x 2
2	Vertikální dolní tyč	x 10
3	Střešní tyč zakřivená	x 15
4	Střešní tyč polo zakřivená	x 5
5	Střední tyč	x 10
6	Dolní horizontální tyč (zadní)	x 2
7	Vzpěra	x 4
8	Zadní horizontální tyč	x 3
10	Přední horizontální tyč	x 3
11	Spodní tyč A	x 2
12	Spodní tyč B	x 2
13	Fólie	x 1
14	Provaz a kolíčky	x 4
15	Matice a šrouby	Sada



## BEZPEČNOSTNÍ POKYNY

Přečtěte si prosím bezpečnostní pracovní pokyny, abyste předešli zranění nebo poškození fóliovníku.

- Před montáží tohoto výrobku se ujistěte, že jste si přečetli a plně porozuměli návodu k použití a bezpečnostním pokynům.
- Ujistěte se, že s fóliovníkem je manipulováno podle tohoto návodu k použití a že je podle něj sestaven.
- Nepokoušejte se sestavit tento fóliovník za větrného dne.
- Ujistěte se, že fóliovník je sestaven a umístěn na rovném povrchu.
- Fóliovník musí být ukotven k zemi.
- Nepoužívejte fóliovník k jiným účelům, než k jakému je určený.
- Pro sestavení fóliovníku jsou zapotřebí 2 lidé.
- Během montáže fóliovníku noste rukavice.

### Upozornění:

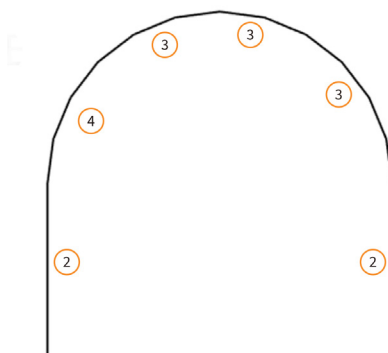
1. Fóliovník nikdy neumísťte vedle otevřeného ohně ani jiných zdrojů tepla. Doporučujeme fóliovník vždy umístit na stranu proti větru od ohně. Snížíte tak riziko dopadnutí žhavých uhlíků na fóliovník. Zdroje tepla neumísťte ani uvnitř fóliovníku.
2. Pro stavbu fóliovníku vyberte vhodné místo s rovným terénem. Fóliovník by měl být instalován na nějakém závětrném místě, kde nebude vystaven extrémním větrným poryvům.
3. Fóliovník doporučujeme pro prodloužení jeho životnosti na konci sezóny rozebrat a uskladnit na suchém místě.

## MONTÁŽNÍ POKYNY

Zkontrolujte, zda máte každou součást, která je potřebná k sestavení fóliovníku.

2. Nejprve vytvoříme 1 oblouk na který budete potřebovat:

- 2x Vertikální dolní tyč (2)
- 3x Střešní tyč (zakřivená) (3)
- 1x Střešní tyč (polo zakřivená) (4)

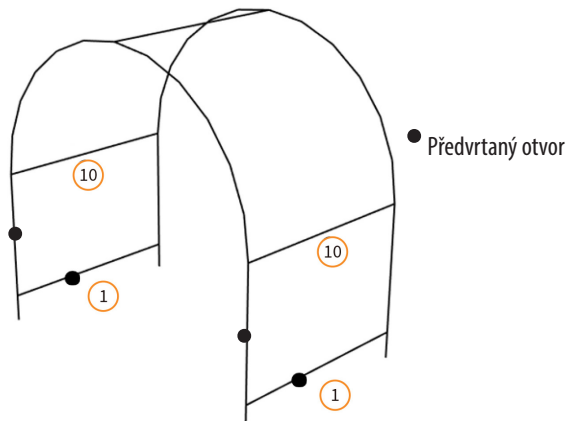


Takto sestavíme celkem 5 kompletních oblouků.

Dále propojíme 2 dokončené oblouky dohromady. Vzhledem k dalšímu postupu je nutno jako první sestavit přední část fóliovníku.

Budete potřebovat:

- 2x Dolní horizontální tyč (přední) (1)
- 3x Přední horizontální tyč (10)



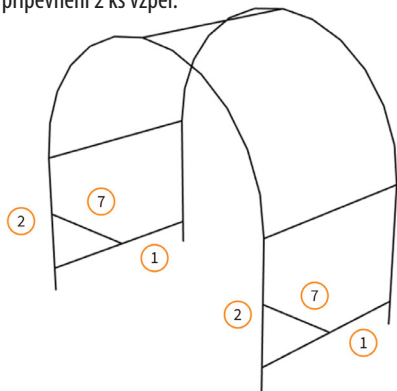
Pro připevnění dolních horizontálních tyčí (1) a přední horizontální tyče (10) musí být tyto umístěné ve vnitřní části fóliovníku. Nejprve připevněte 2x dolní horizontální tyč (1) k přední části; zajistěte, aby předvrtané otvory, umístěné v 1/3 délky každé tyče, byly umístěny blíže k přední části fóliovníku.

Dále připevněte 3x přední horizontální tyč (10) k přední části fóliovníku. Pro další krok budete potřebovat někoho, kdo podrží přední část fóliovníku, zatímco připevníte druhý konec dolních horizontálních tyčí (přední) (1) a předních horizontálních tyčí (10) k druhé dokončené sekci.

Posledním krokem na přední části je připevnění 2 ks vzpěr.

Budete potřebovat:

2x vzpěry (7)

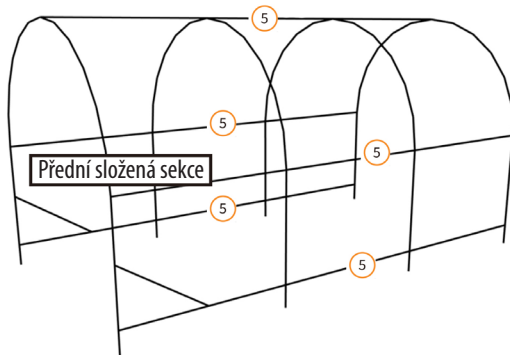


Jeden konec vzpěry (7) připevněte k vertikální dolní tyči (2) a druhý konec k předvrtanému otvoru na dolní přední horizontální tyči (1). Tento krok opakujte a připojte obě vzpěry (7). Nyní jste úspěšně dokončili přední část fóliovníku.

Dále připojíme přední část k další sekci (kterou jsme již sestavili)

Budete potřebovat:

5x Střední tyč (5)



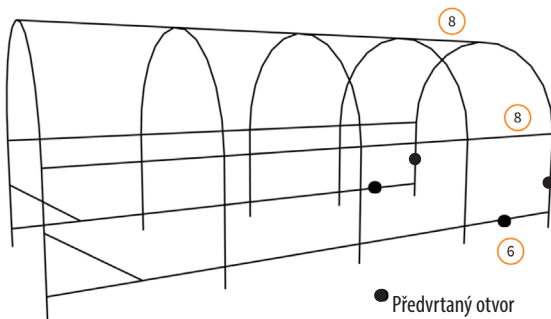
Pro připevnění středních tyčí (5) k dokončeným částem musí být střední tyče (5) umístěny na vnitřní straně fóliovníku. Obdobným postupem připojíme další sekce.

Dále připojíme zadní část

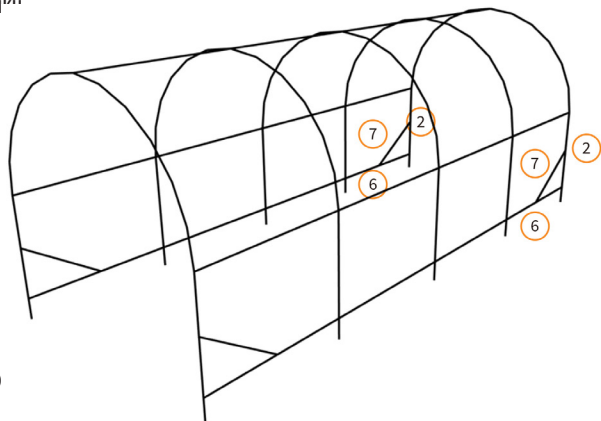
Budete potřebovat:

2x Dolní horizontální tyč (zadní) (6)

3x Zadní horizontální tyč (8)



Pro připevnění dolních horizontálních tyčí (zadních) (6) a zadních horizontálních tyčí (8) k dokončené části musí být tyče umístěny na vnitřní straně fóliovníku. Nejprve připevněte 2x dolní horizontální tyč (zadní) (6) k zadní části, aby se zajistilo, že předvrtané otvory, umístěné v 1/3 délky každé tyče, jsou umístěny blíže k zadní části fóliovníku. Dále připevněte 3x zadní horizontální tyč (8) k zadní části fóliovníku...



Dále musíme připojit posle

Budete potřebovat:

2x vzpěry (7)

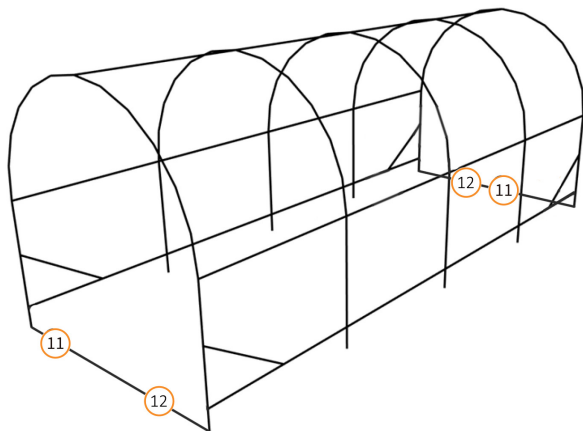
Jeden konec podpěry (7) připevněte k vertikální dolní tyči (2) a druhý konec do předvrtaného otvoru na dolní horizontální tyči (6). Tento krok opakujte a připojte obě podpěry (7).

Přední a zadní sekce ve spodní části zpevněte pomocí spodní tyče A (11) a spodní tyče B (12).

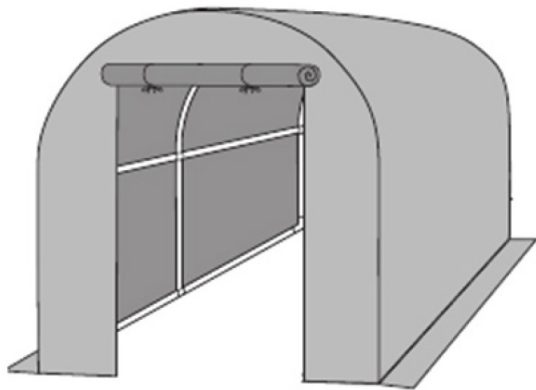
Celkem budete potřebovat

2 x spodní tyč A

2 x spodní tyč B



Na sestavenou konstrukci natáhněte fólii (13) a připevněte ji k ní pomocí popruhů připevněných k fólii.



Nakonec před ukotvením provazů (14) doporučujeme přesah plachty zahrnout zeminou případně položit cihly nebo kameny, aby se fóliovník ukotvil dobře do země.

To poskytuje dodatečnou stabilitu a ochranu proti větru.



Jinakonec připevněte provaz pomocí smyček na fólii a pevně připevněte k zemi pomocí dodaných kolíků.

## OCHRANA ŽIVOTNÍHO PROSTŘEDÍ

Po uplynutí doby životnosti produktu nebo v okamžiku, kdy by oprava byla neekonomická, produkt nevhazujte do domovního odpadu. Za účelem správné likvidace výrobku jej odevezďte na určených sběrných místech, kde budou přijata zdarma. Správnou likvidaci pomůžete zachovat cenné přírodní zdroje a napomáháte prevenci potenciálních negativních dopadů na životní prostředí a lidské zdraví, což by mohly být důsledky nesprávné likvidace odpadů. Další podrobnosti si vyžádejte od místního úřadu nebo nejbližšího sběrného místa. Při nesprávné likvidaci tohoto druhu odpadu mohou být v souladu s národními předpisy uděleny pokuty.

## SERVIS

V případě, že po zakoupení výrobku zjistíte jakoukoli závadu, kontaktujte servisní oddělení.

Při použití výrobku se řiďte pokyny uvedenými v příloženém návodu k použití. Na reklamaci nebude brán zřetel, pokud jste výrobek pozměnili či jste se neřídili pokyny uvedenými v návodu k použití.

## ZÁRUKA SE NEVZTAHUJE

- na přirozené opotřebení funkčních částí výrobku v důsledku jeho používání
- na servisní zásahy související se standardní údržbou výrobku (např. čištění, výměna dílů podléhajících běžnému opotřebení)
- na závady způsobené vnějšími vlivy (např. klimatickými podmínkami, prašností, nevhodným použitím apod.)
- na mechanická poškození v důsledku pádu výrobku, nárazu, úderu do něj apod.
- na škody vzniklé neodborným zacházením, přetížením, použitím nesprávných dílů, nevhodného příslušenství či nevhodných nástrojů apod.

U reklamovaných výrobků, které nebyly řádně zabezpečeny proti mechanickému poškození při přepravě nese riziko případné škody výhradně majitel.

**Dodavatel si vyhrazuje právo na případné změny v návodu k použití a neručí za možné tiskové chyby. Vyobrazení a popis se mohou lišit od skutečnosti v závislosti na modelu.**