



Návod na montáž svařovaných panelů PILOFOR® na obdélníkové sloupky PILODEL® 60 × 40 mm

INSTALACE OPLOCENÍ V PŘÍMÉM SMĚRU

V uvažované vytyčené budoucí trase oplocení se připraví díry o průměru od 15 do 23 cm pro sloupky ve vzdálenosti 253 cm na střed díry od sebe, v případě použití přichytky obr. **A.** nebo 258 cm v případě použití přichytky obr. **B.** Díry musí sahát do nezámrzné hloubky, a to nejméně do 80 cm. Do připravených děr se osadí typové sloupky PILODEL®, odpovídající délky, správně výškově osazené. Koncové, průběžné a rohové sloupky se při tomto typu oplocení nerozlišují. Pro betonování sloupků je vhodné připravit si předem dřevěnou šablonu (viz obr. 1.) a rozteče nastavit dle použitých přichytek. Sloupky musí po zabetonování být zcela přesně zarovnaný směrově, výškově, musí být přesně vzdáleny od sebe a musí být ve zcela kolmé pozici. Po zabetonování sloupků je nezbytné před osazením panelů na sloupky nechat beton vždy řádně zatuhnout. Optimální doba je přibližně jeden týden, je však vždy závislá na aktuálním počasí. Vzpěry se při tomto typu oplocení nepoužívají.

Na zabetonované sloupky postupně připevníme panely tak, že je přiložíme zpravidla z exteriérové strany plotu, při použití přichytek **A.** nebo z boku sloupku, při použití přichytky **B.** Sousední panely zafixujeme na sloupku odpovídajícím počtem přichytek (podle výšky panelů – viz tabulka) tak, že do jedné přichytky osadíme vždy oba dva sousední panely. Při použití přichytek **A.** nerozlišujeme přichytky průběžné, rohové ani koncové, přichytky

je univerzální pro všechny způsoby uchycení. Při použití přichytek **B.** je naopak rozdělujeme na průběžnou **B.1**, rohovou **B.2** a koncovou **B.3**.

Je-li panel instalován na přichytky **A.**, umístíme přichytku vždy na křížení vodorovného a svislého drátu rovnoměrně v závislosti na výšce panelu. Při použití přichytek **B.**, umístíme přichytku rovnoměrně v závislosti na výšce panelu pod vodorovným drátem. Není-li panel opatřen prolisy (PILOFOR® SUPER, SUPER STRONG), umístíme odpovídající počet přichytek rovnoměrně po celé výšce panelu, avšak vždy pod vodorovný drát.

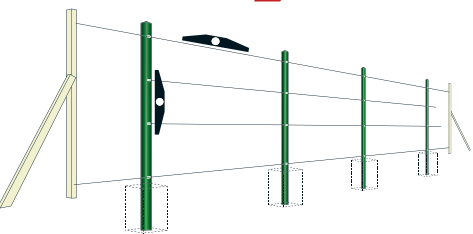
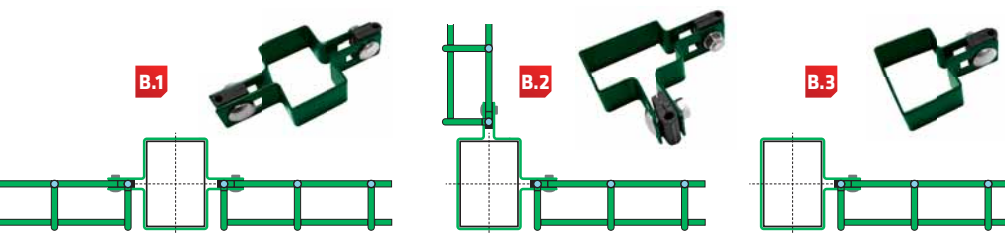
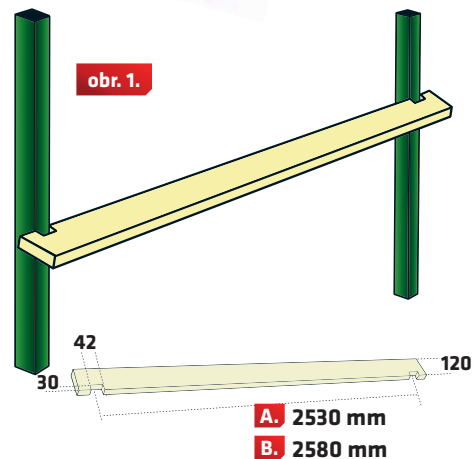
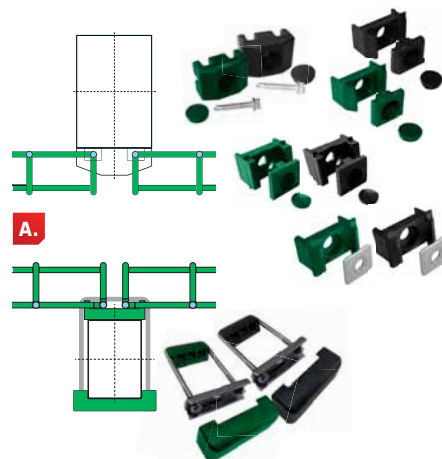
INSTALACE OPLOCENÍ PŘI ZMĚNĚ SMĚRU

Jakákoli změna směru trasy oplocení se realizuje dle použití přichytek několika způsoby:

1. Při použití přichytek **A.** můžeme zvolit ze dvou řešení:

- zabetonovat sloupek v ose úhlu změny trasy **A.A**
- zabetonovat sloupek stejným způsobem jako v přímém směru a pouze panel v přichytce vytočit

2. Při použití přichytek **B.** lze použít pro změnu směru přichytku průběžnou **B.1** (**B.B**), kdy sloupek zabetonujeme v úhlu změny trasy nebo přichytkou rohovou **B.2** (**B.C**), v případě, že se jedná o úhel svírající 90°. Sloupek je v daném případě zabetonován stejně jako sloupky v přímém směru, bez vytočení do osy úhlu. Pro ukončení oplocení v systému **B.** použijeme přichytku **B.3** (**B.D**).



VÝŠKA PANELŮ	POČET PŘICHYTEK
u průběžných a koncových sloupků*	
630 mm	2
1030 mm	2
1230 mm	3
1430/1530 mm	3
1630-1730 mm	3
1830 mm	4
2030 mm	4
2430 mm	4

* u rohových sloupků je počet přichytek na sloupek vyšší

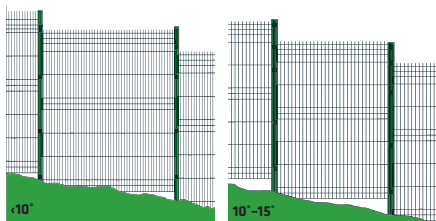


Návod na montáž svařovaných panelů PILOFOR® na obdélníkové sloupky PILODEL® 60 × 40 mm

INSTALACE OPLOČENÍ VE SVAHU

A PŘI ZMĚNĚ VÝŠKY

Panely PILOFOR® je možné instalovat pouze a jedině ve vodorovné pozici. Panely nikdy nekopírují terén, nepřizpůsobují se sklonu terénu. V případě realizace oplocení ve svahu se sousední panely na sloupku navzájem výškově oddělí. Vzniknou tak na sloupku dva zuby – jeden nahoře a jeden dole. Počet přichytek na takovém sloupku se zvyšuje o 2 kusy oproti standardní instalaci pro zafixování horního a spodního konce „odskočeného“ panelu. Je nezbytné pamatovat na požadavek použití delších sloupků oplocení v místech výškových odskoků. Doporučený nejvyšší výškový odskok je 20 cm.



INSTALACE PANELŮ NA KONCI TRASY OPLOČENÍ

Panely PILOFOR® je možné zkracovat podle potřeby a podle požadované délky úseku oplocení, a to vždy v násobku vzdálenosti vertikálních drátů. Instalace zkráceného panelu se pak provádí shodně s instalací standardní, resp. s instalací při změně směru nebo v odskocích. Panel je po zkrácení nutné ošetřit proti korozi.



OPLOČENÍ S PROTIPŘELEZOVÝMI PRVKY NAD OPLOČENÍM

Nad panely lze instalovat ostnaté dráty nebo žiletkové pásy dvěma způsoby:

a) osazením bavoletů na vršek sloupků a instalací 3 řad ostnatého drátu, resp. žiletkové pásy

Bavolety jsou obvykle jednoramenné 50 cm nástavce sloupků, svírající se sloupkem plotu úhel 45 stupňů, čímž zvyšují plot o cca 30 cm. Bavolety typu „V“ jsou vhodné i pro osazení plotu žiletkovými spirálami.



b) instalací 1-5 řad ostnatého drátu, resp. žiletkové pásy, přímo na sloupky nad panely

U tohoto způsobu zvýšení bezpečnostní úrovně plotu se ostnaté dráty, resp. žiletkové pásy, instalují přímo na sloupky nad panely do předem připravených přichytek napínacího drátu, kterými sloupek osadíme, v obvyklé vzdálenosti 10-15 cm od sebe. Při této variantě je nezbytné počítat s proporcionálně delšími sloupky v závislosti na počtu řad ochranných prvků.

