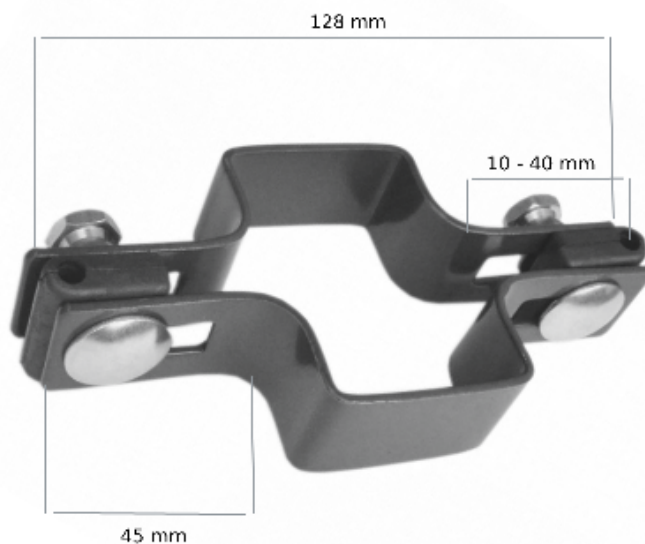
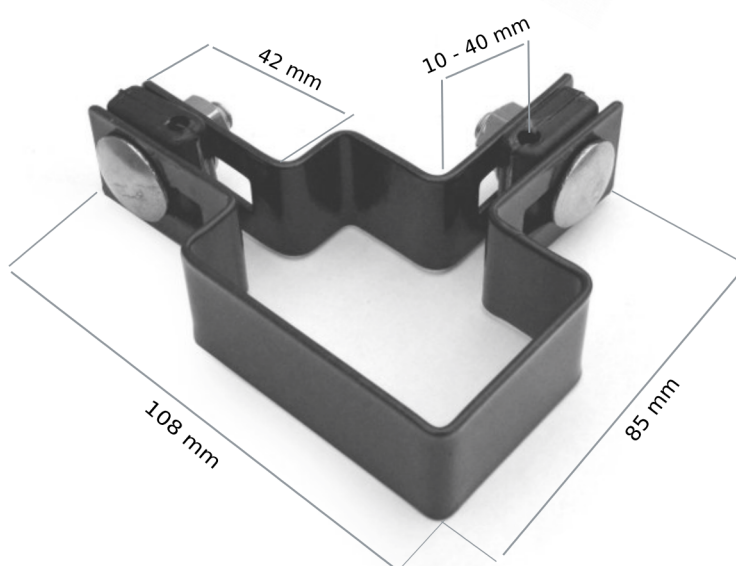


# Technický list - úchytky plotu

Průběžná varianta



Rohová varianta



## Koncová varianta

