



# Den Braven Sealants

## Technický list 07.53b Chemická kotva PE 300 SF

**Výrobek** Dvousložkový chemický kotvicí systém na bázi polyesterových pryskyřic pro velice rychlé kotvení s vysokou pevností, vytvrzující chemickým procesem.

**Vlastnosti**

- Okamžitě použitelný, snadno aplikovatelný;
- Zkrácený vytvrzovací čas – krátká doba tuhnutí;
- Vysoká pevnost kotvených materiálů bez rozpěrných tlaků
- Bez zápachu
- Rychle tuhnoucí

**Použití**

- Chemické kotvení ocelových tyčí, patek zábradlí a šroubů;
- Kotvení do podkladů z betonu, tvárnic, plného zdiva, dutých cihel apod.;
- Kotvení mechanického upevňování výkladů, garážových vrat, výkladních skříní apod.;

**Balení** Kartuše / folie 300 ml

**Barva** Šedá

### Technické údaje

Základ	-	polyester bez styrenu	
Konzistence	-	tixotropní pasta	
Hustota	g/ml	1,80	
Tepelná odolnost	°C	-15	při přepravě
Aplikační teplota	°C	-5 / +35	
Skladovatelnost	měsíce	18	při teplotách od +5°C do +25°C

Den Braven Czech and Slovak a.s.

Adresa: 793 91 Úvalno 353, tel.: 554 648 200, fax: 554 648 205, Česká republika

Bankovní spojení: KB Krnov, č.ú. 19 - 0848810297 / 0100

IČO: 26872027, DIČ: CZ - 26872072

info@denbraven.cz

www.denbraven.cz



# Den Braven Sealants

## Technický list 07.53b Chemická kotva PE 300 SF

Minimální vytvrzovací čas							
Teplota podkladu (°C)	-5 až 0	0 až +5	+5 až +10	+10 až +20	+20 až +30	+30 až +35	+35
Gelovatění (min.)	90	45	25	15	6	4	2
Vytvrzení (min.)	360	180	120	80	45	25	20

Montážní parametry								
Průměr šroubu			M8	M10	M12	M16	M20	M24
Průměr otvoru	Ød <sub>0</sub>	[mm]	10	12	14	18	24	28
Hloubka otvoru	h <sub>0</sub>	[mm]	80	90	110	125	170	210
Vzdálenost od kraje	C <sub>cr,N</sub>	[mm]	80	90	110	125	170	210
Minimální vzdálenost od okraje	C <sub>min</sub>	[mm]	40	50	60	80	100	120
Rozteč mezi kotvami	S <sub>cr,N</sub>	[mm]	160	180	220	250	340	420
Minimální rozteč mezi kotvami	S <sub>min</sub>	[mm]	40	50	60	80	100	120
Minimální tloušťka základního materiálu	h <sub>min</sub>	[mm]	110	120	140	160	215	260
Utahovací moment	T <sub>inst</sub>	[mm]	10	20	40	60	120	150

Čištění								
Průměr šroubu			M8	M10	M12	M16	M20	M24
Průměr otvoru	Ød <sub>0</sub>	[mm]	10	12	14	18	24	28
Průměr čistícího kartáčku	d <sub>0</sub>	[mm]	12,0	14,0	16,3	20,0	26,0	30,0
Minimální průměr kartáčku	d <sub>0,min</sub>	[mm]	10,5	12,5	14,5	18,5	24,5	28,5
Délka čistícího kartáčku	L	[mm]	170	170	170	200	250	300
Čištění						4 x profouknutí 4 x kartáčování 4 x profouknutí		

Poškození oceli – charakteristická únosnost								
Velikost kotvy			M8	M10	M12	M16	M20	M24
Ocel třídy 4.8	N <sub>Rk,s</sub>	[kN]	15	23	34	63	98	141
Dílní součinitel bezpečnosti	γ <sub>Ms</sub>	[-]	2*					
Ocel třídy 5.8	N <sub>Rk,s</sub>	[kN]	18	29	42	79	123	177
Dílní součinitel bezpečnosti	γ <sub>Ms</sub>	[-]	1,5*					
Nerezová ocel třídy A4-70	N <sub>Rk,s</sub>	[kN]	26	41	59	110	172	247
Dílní součinitel bezpečnosti	γ <sub>Ms</sub>	[-]	1,9*					
Nerezová ocel třídy A4-80	N <sub>Rk,s</sub>	[kN]	29	46	67	126	196	282
Dílní součinitel bezpečnosti	γ <sub>Ms</sub>	[-]	1,6*					

Kombinované selhání vytažení a vytržení kužele betonu z netrhlinového betonu C20/25								
Velikost kotvy			M8	M10	M12	M16	M20	M24
Charakteristická pevnost v netrhlinovém betonu	N <sub>Rk,p</sub>	[kN]	16	35	35	50	75	95
Dílní součinitel bezpečnosti	γ <sub>Mc</sub>	[-]	1,8*					
Činitel pro beton	C30/37 C40/50 C50/60	ψ <sub>c</sub>				1,08 1,15 1,19		

Den Braven Czech and Slovak a.s.

Adresa: 793 91 Úvalno 353, tel.: 554 648 200, fax: 554 648 205, Česká republika

Bankovní spojení: KB Krnov, č.ú. 19 - 0848810297 / 0100

IČO: 26872027, DIČ: CZ - 26872022

info@denbraven.cz

www.denbraven.cz



# Den Braven Sealants

## Technický list 07.53b Chemická kotva PE 300 SF

Porušení prasknutím								
Velikost kotvy			M8	M10	M12	M16	M20	M24
Vzdálenost od okraje	$C_{cr,sp}$	[mm]	120	135	165	188	255	315
Rozteč	$S_{cr,sp}$	[mm]	240	270	330	375	510	630
Dílní součinitel bezpečnosti	$\gamma_{Msp}$	[-]	1,8*					
Poškození oceli bez ramene páky								
Velikost kotvy			M8	M10	M12	M16	M20	M24
Ocel třídy 4.8	$V_{Rk,s}$	[kN]	7	12	17	31	49	71
Dílní součinitel bezpečnosti	$\gamma_{Ms}$	[-]	1,67*					
Ocel třídy 5.8	$V_{Rk,s}$	[kN]	9	15	21	39	61	88
Dílní součinitel bezpečnosti	$\gamma_{Ms}$	[-]	1,25*					
Nerezová ocel třídy A4-70	$V_{Rk,s}$	[kN]	13	20	30	55	86	124
Dílní součinitel bezpečnosti	$\gamma_{Ms}$	[-]	1,56*					
Nerezová ocel třídy A4-80	$V_{Rk,s}$	[kN]	15	23	34	63	98	141
Dílní součinitel bezpečnosti	$\gamma_{Ms}$	[-]	1,33*					
Poškození oceli s ramenem páky								
Velikost kotvy			M8	M10	M12	M16	M20	M24
Ocel třídy 4.8	$M^o_{Rk,s}$	[kN]	15	30	52	133	260	449
Dílní součinitel bezpečnosti	$\gamma_{Ms}$	[-]	1,66*					
Ocel třídy 5.8	$M^o_{Rk,s}$	[kN]	19	37	66	166	325	561
Dílní součinitel bezpečnosti	$\gamma_{Ms}$	[-]	1,25*					
Nerezová ocel třídy A4-70	$M^o_{Rk,s}$	[kN]	26	52	92	233	454	786
Dílní součinitel bezpečnosti	$\gamma_{Ms}$	[-]	1,56*					
Nerezová ocel třídy A4-80	$M^o_{Rk,s}$	[kN]	30	60	105	266	519	898
Dílní součinitel bezpečnosti	$\gamma_{Ms}$	[-]	1,33*					
Porušení vylomením betonu								
Velikost kotvy			M8	M10	M12	M16	M20	M24
Hodnota $k$ z TR 029			2					
Návrh Injektovaných Kotev, část 5.2.3.3								
Dílní součinitel bezpečnosti	$\gamma_{Mp}$	[-]	1,5*					
Posuv při tahovém a smykovém zatížení								
Velikost kotvy			M8	M10	M12	M16	M20	M24
Tahové zatížení	$F$	[kN]	6,3	13,9	13,9	19,8	29,8	37,7
Posuv	$\delta_{N0}$	[mm]	0,3	0,3	0,3	0,4	0,5	0,6
Smykové zatížení	$F$	[kN]	4,2	6,6	9,6	17,9	28,0	40,3
Posuv	$\delta_{V0}$	[mm]	0,3	0,3	0,5	0,7	0,9	1,2
	$\delta_{V\infty}$	[mm]	0,5	0,5	0,8	1,1	1,4	1,8
Prasknutí okraje betonu								
Viz. bod 5.2.3.4 Technické zprávy TR 029 pro Návrh Injektovaných Kotev								
Dílní součinitel bezpečnosti	$\gamma_{Mc}$	[-]	1,5*					

Den Braven Czech and Slovak a.s.

Adresa: 793 91 Úvalno 353, tel.: 554 648 200, fax: 554 648 205, Česká republika

Bankovní spojení: KB Krnov, č.ú. 19 - 0848810297 / 0100

IČO: 26872027, DIČ: CZ - 26872072

info@denbraven.cz

www.denbraven.cz



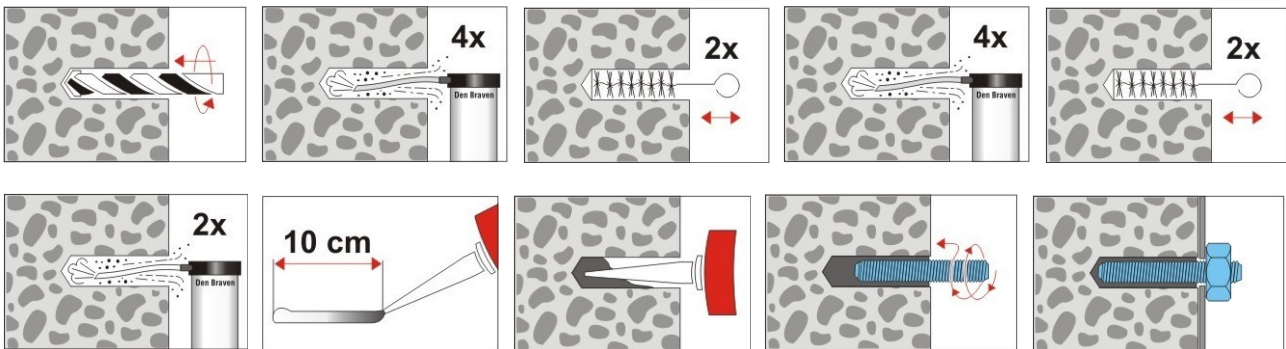
# Den Braven Sealants

## Technický list 07.53b Chemická kotva PE 300 SF

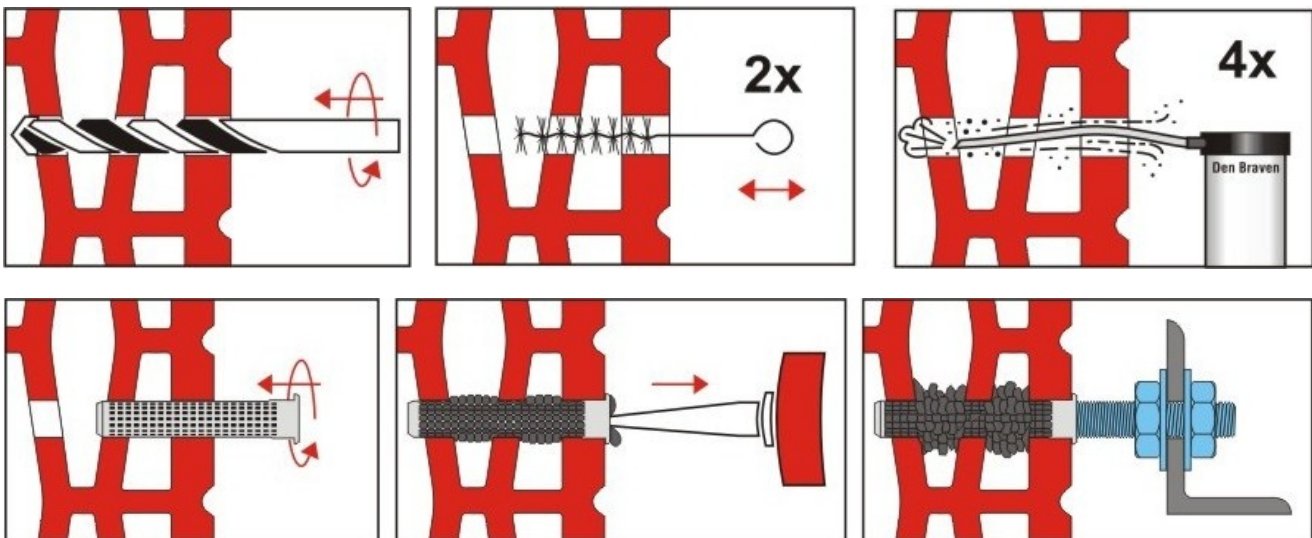
Omezení  
Podklad  
Pokyny

Mimo jiné není vhodné pro použití na PE, PP, teflon a místa trvale pod vodou. Otvory musí být čisté, suché, bez volných částic prachu, mastnot a oleje. Vyvrtnat požadovaný počet otvorů. Odstranit prach pomocí vzduchové pumpy a kartáčku. Odšroubovat uzávěr a odstříhnout sponku u sáčku. Nasadit kartuši do pistole a našroubovat mísicí trysku. Vytlačit asi 10 cm kotevní malty mimo připravené otvory, dokud není dosaženo rovnoměrně šedé barvy. Nadávkovat do otvoru maltu a vsunout do otvoru kotvený prvek otáčivým pohybem. (viz. schémata). Při aplikaci do dutinových materiálů je nutné použít plastové nebo kovové sítko a otvor je potřeba vyplnit zcela maltou. Při kotvení do plných materiálů se sítko nepoužívají a otvor se vyplňuje z 1/3 až 1/2. Pro vytlačování Chemické kotvy použijte mechanickou, případně elektrickou aplikační pistoli. Není možno aplikovat pneumatickou pistolí !

### Aplikace do plných materiálů



### Aplikace do dutých materiálů



### Upozornění

Čištění  
Bezpečnost  
Aktualizace

Pro otvory v dutých cihlách a tvárnících použijte před aplikací výztužná plastová nebo drátěná sítko, která vyplňte celá chemickou maltou.

Ruce: mýdlo a voda, reparační krém na ruce.

Viz «Bezpečnostní list 07.53b».

Aktualizováno dne: 02.01.2017

Vyhotoveno dne: 21.01.2010

Den Braven Czech and Slovak a.s.

Adresa: 793 91 Úvalno 353, tel.: 554 648 200, fax: 554 648 205, Česká republika

Bankovní spojení: KB Krnov, č.ú. 19 - 0848810297 / 0100

IČO: 26872027, DIČ: CZ - 26872072

info@denbraven.cz

www.denbraven.cz



# Den Braven Sealants

---

## Technický list 07.53b Chemická kotva PE 300 SF

*Výrobek je v záruční době konformní se specifikací. Uvedené informace a poskytnuté údaje spočívají na našich vlastních zkušenostech, výzkumu a objektivním testování a předpokládáme, že jsou spolehlivá a přesná. Přesto firma nemůže znát nejrůznější použití, kde a za jakých podmínek bude výrobek aplikován, ani použité metody aplikace, proto neposkytuje za žádných okolností záruku nad rámec uvedených informací, co se týče vhodnosti výrobků pro určitá použití ani na postupy použití. Výše uvedené údaje jsou všeobecné povahy. Každý uživatel je povinen se přesvědčit o vhodnosti použití vlastními zkouškami. Pro další informace prosím kontaktujte naše technické oddělení.*

---

Den Braven Czech and Slovak a.s.

Adresa: 793 91 Úvalno 353, tel.: 554 648 200, fax: 554 648 205, Česká republika

Bankovní spojení: KB Krnov, č.ú. 19 - 0848810297 / 0100

IČO: 26872027, DIČ: CZ - 26872072

[info@denbraven.cz](mailto:info@denbraven.cz)

[www.denbraven.cz](http://www.denbraven.cz)