

RAPI-TEC® TERASO EKO, TOP a ANTIK

TERASY

viditelná připojení, spodní konstrukce z dřevěných nosníků

Vrutky RAPI-TEC® TERASO EKO, TOP a ANTIK jsou určeny pro viditelné připojení terasových palubek ke spodní dřevěné konstrukci. Konstrukce těchto vrutů je optimalizovaná pro tento typ spojů. Jsou charakteristické speciální geometrií hlavy a zaválitým dřikem, díky kterému dokáží přenášet vyšší krouticí moment do zlomu než vruty klasické konstrukce ze stejného materiálu. Vrutky RAPI-TEC® TERASO EKO jsou vyrobeny z nerezové oceli A2, která odolává působení povětrnostních vlivů a jsou určeny pro připojení neagresivních dřevin, vruty RAPI-TEC® TERASO TOP jsou vyrobeny z nerezové oceli A4, která odolává působením kyselin a proto jsou určeny zejména k připojování agresivních dřevin. Mohou být rovněž využity i pro připojení neagresivních dřevin. Vrutky RAPI-TEC® TERASO ANTIK jsou vyrobeny z nerezové oceli

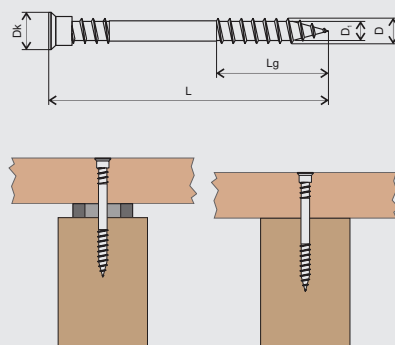
A4 a opatřeny na povrchu patinou, která přispívá k většímu splynutí hlavičky vrutu s okolním povrchem. Tyto vruty mohou být použity jak pro neagresivní, tak pro agresivní dřeviny. Vrutky z nerezových ocelí A2 a A4 nejsou vhodné pro použití v krytých bazénech.

Přestože tyto vruty mají vyšší krouticí moment do zlomu, doporučujeme je používat s předvrtáním, zejména z estetických důvodů. Pro předvrtání je v nabídce stupňovitý vrták, se kterým vyvrtáte otvor a zhotovíte zahlobení v jedné operaci. Takto jsou všechny otvory připraveny zcela identicky, což při montáži usnadňuje zapuštění hlavy vrutu do roviny s povrchem.

I při použití těchto vrutů doporučujeme použít dilatační díly a pro snadné vytvoření pravidelných spár mezerníky.

Doporučujeme pro terasy

- A4 – vhodný pro všechny druhy dřevin
- A2 – odolává povětrnostním vlivům



RAPI-TEC® TERASO EKO, NEREZ A2



rozměr DxL/Lg	velká balení			max. tloušťka připojovaného dílu v mm	hloubka zašroubování (=délka závitů) v mm
	kat. číslo	EAN / GTIN	množství v obalu		
5,5x50/17	905090	859 2662 02716 4	200	33	17
5,5x60/24	905091	859 2662 02684 6	200	36	24
5,5x70/34	905092	859 2662 02816 1	200	36	34
5,5x80/44	905093	859 2662 02817 8	100	36	44

RAPI-TEC® TERASO TOP, NEREZ A4



rozměr DxL/Lg	velká balení			max. tloušťka připojovaného dílu v mm	hloubka zašroubování (=délka závitů) v mm
	kat. číslo	EAN / GTIN	množství v obalu		
5,5x50/17	905050	859 2662 01949 7	200	33	17
5,5x60/24	905051	859 2662 01950 3	200	36	24
5,5x70/34	905052	859 2662 01951 0	200	36	34
5,5x80/44	905053	859 2662 01952 7	100	36	44

RAPI-TEC® TERASO ANTIK, NEREZ A4



rozměr DxL/Lg	velká balení			max. tloušťka připojovaného dílu v mm	hloubka zašroubování (=délka závitů) v mm
	kat. číslo	EAN / GTIN	množství v obalu		
5,5x60/24	905057	859 2662 01954 1	200	36	24

charakteristické rozměry	TERASO EKO	TERASO TOP	TERASO ANTIK
	5,5	5,5	5,5
drážka	T25	T25	T25
průměr hlavy Dk [mm]	8,0	8,0	8,0
průměr dřiku [mm]	4,3	4,3	4,3
vnitřní průměr v závitě D _i [mm]	4,0	4,0	4,0
průměr předvrtání [mm]	4,0	4,0	4,0
max. uťahovací moment [Nm]	6,0	6,0	6,0
Provozní třída dle EN 1995-1-1	1 + 2 + 3	1 + 2 + 3	1 + 2 + 3

deklarované vlastnosti	TERASO EKO	TERASO TOP & ANTIK
	5,5	5,5
Charakteristický moment kluzu	My,k [My,k]	9 594
Charakteristický parametr vytažení	fax,k [Nmm ²]	9 382
zatížení kolmo k vláknům		25,29
zatížení ve směru vláken		18,30
Charakteristická hustota dřeva	ρk [kg/m ³]	606
Charakteristický parametr protažení hlavy	fhead,k [N/mm ²]	64,16
Charakteristická hustota dřeva	ρk [kg/m ³]	855
Charakteristická únosnost v tahu	ftens,k [kN]	7,13
		7,56