

EXTOL®
CRAFT

405610

IMPROVE YOUR DAY!

Elektrická řetězová pila / CZ
Elektrická reťazová píla / SK
Elektromos láncfűrész / HU
Elektro-Kettensäge / DE

Version 03/2021



CE

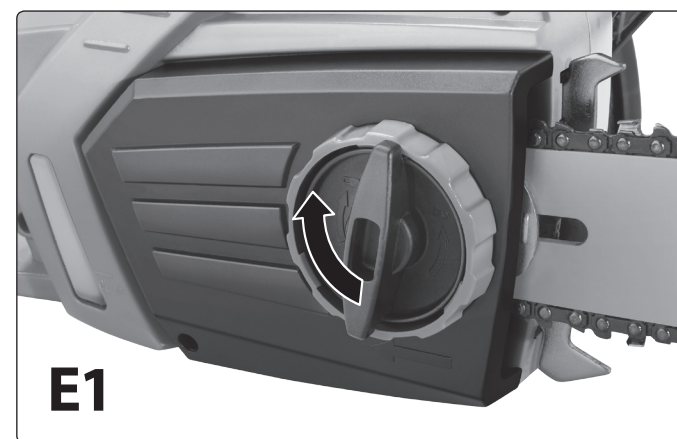
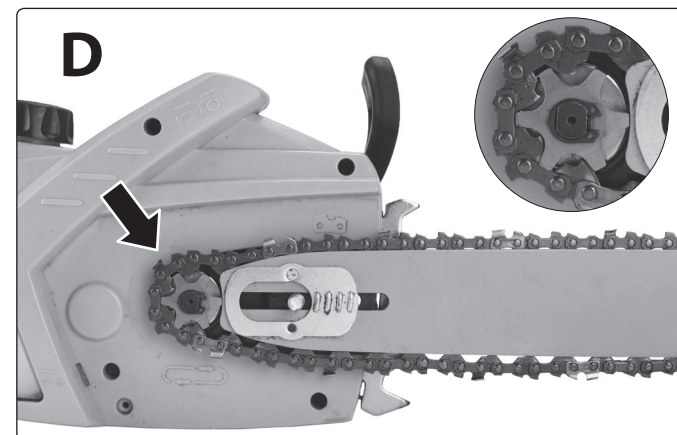
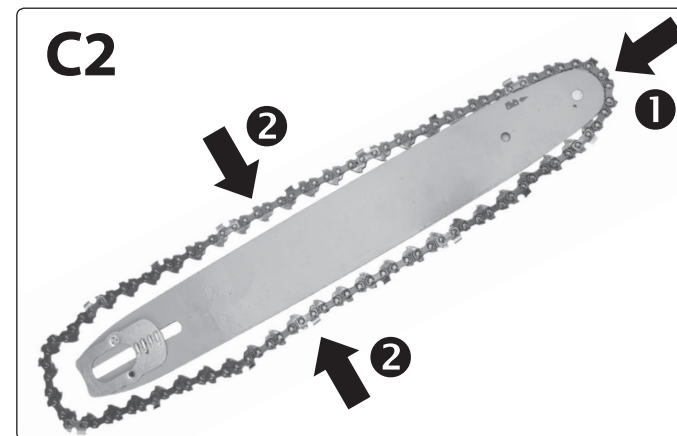
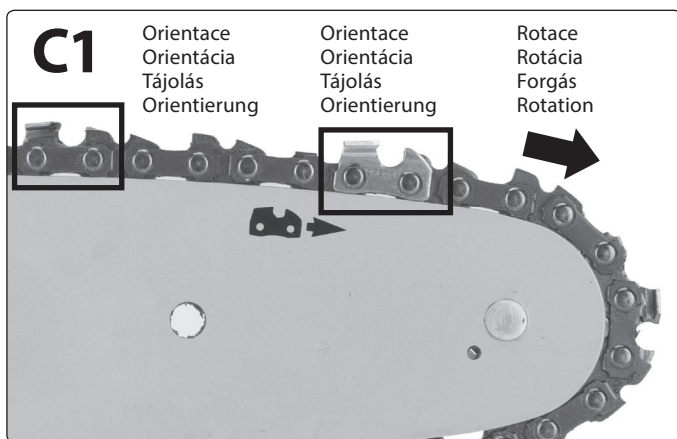
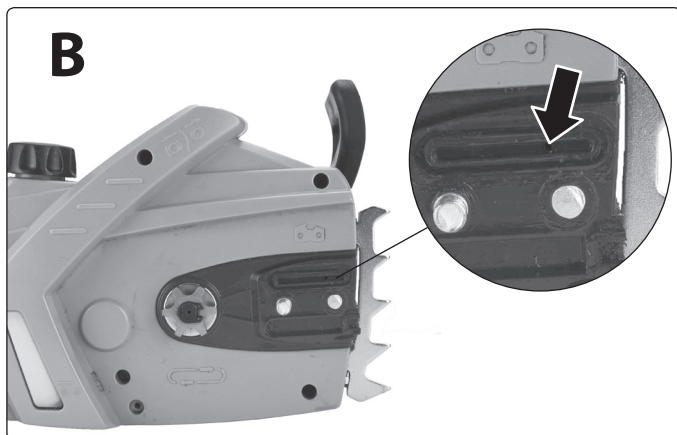
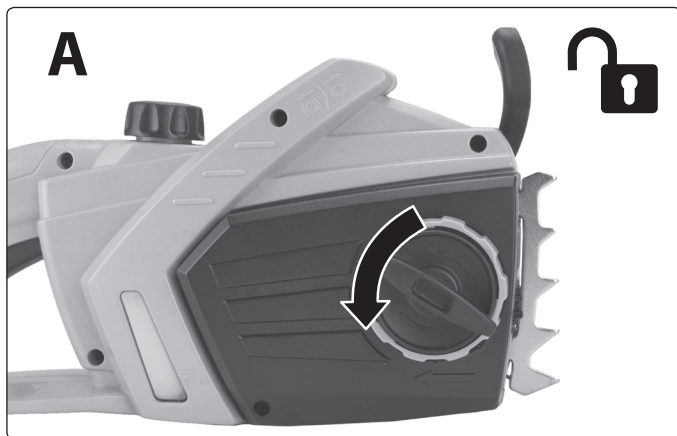
Původní návod k použití

Preklad pôvodného návodu na použitie

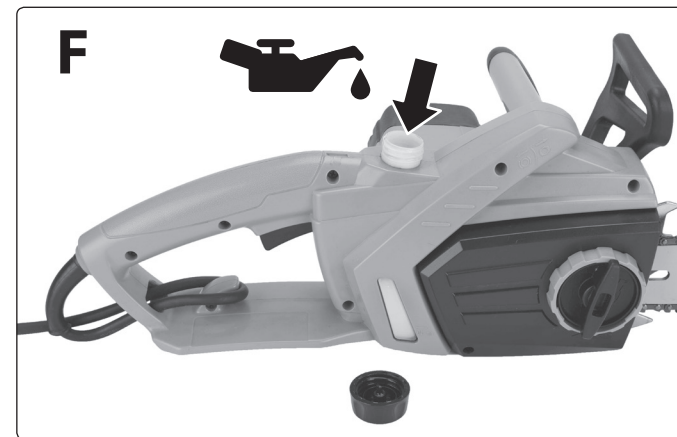
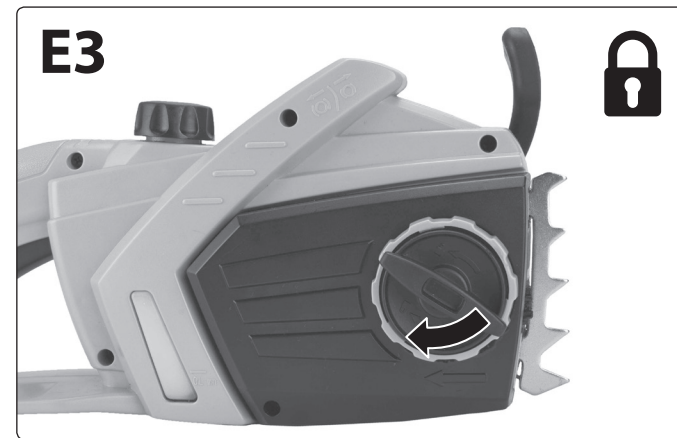
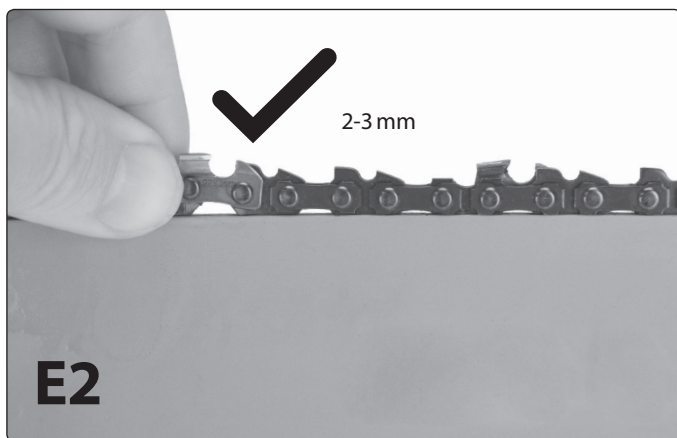
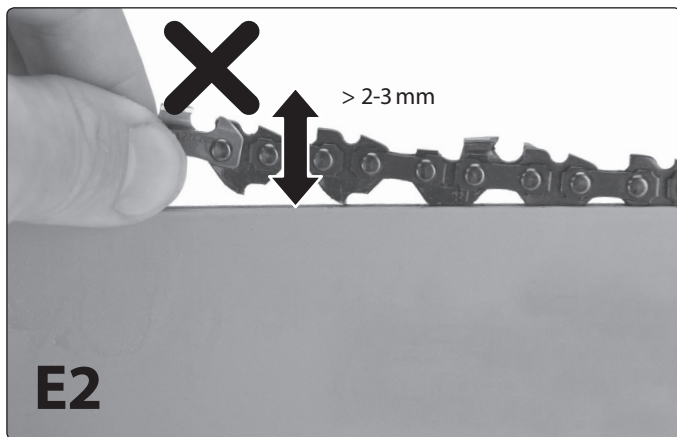
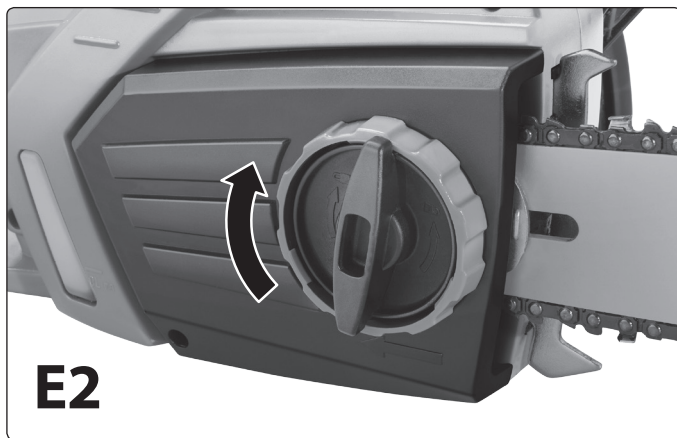
Az eredeti használati utasítás fordítása

Übersetzung der ursprünglichen Bedienungsanleitung



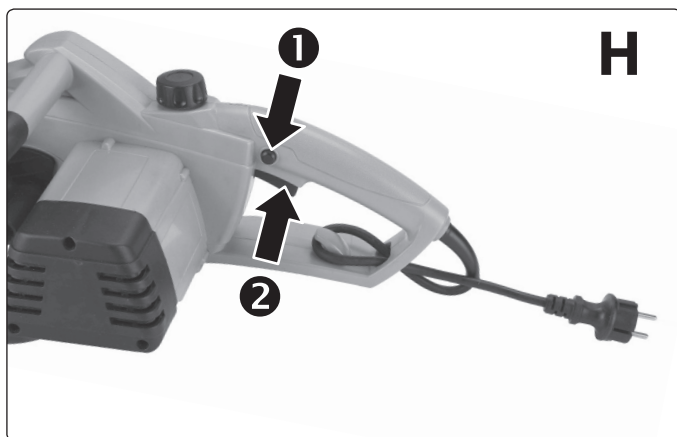


Obr. 1 A-E1
1 A-E1. ábra
Abb. 1 A-E1



Obr. E2
E2. ábra
Abb. E2

Obr. 1 E2-G
1 E2-G. ábra
Abb. 1 E2-G



Obr. 1H
1H ábra
Abb. 1H

Úvod

Vážený zákazníku,
děkujeme za důvěru, kterou jste projevili značce Extol® zakoupením tohoto výrobku.
Výrobek byl podroben testům spolehlivosti, bezpečnosti a kvality předepsaných normami a předpisy Evropské unie.
S jakýmkoli dotazy se obraťte na naše zákaznické a poradenské centrum:

www.extol.cz info@madalbal.cz
Tel.: +420 577 599 777

Výrobce: Madal Bal a. s., Průmyslová zóna Příluky 244, 76001 Zlín, Česká republika
Datum vydání: 17. 11. 2016

I. Charakteristika – účel použití řetězové pily



- ➔ Elektrická řetězová pila Extol® Craft 405610 s příkonem 1800 W a řeznou délkou lišty 35 cm je určena ke kácení stromů, k odvětvování a zkracování kmenů a k řezání kmenů či silných větví na palivové dřevo při použití v domácích zahradách či v domácím prostředí.
- ➔ Pila je vybavena systémem pro snadnou a rychlou výměnu řetězu a mechanismem pro snadné vypnutí řetězu.
- ➔ Pila má funkci automatického mazání řetězu prostřednictvím čerpadla.

II. Technické údaje

Objednávací číslo	405610
Napájecí napětí pily	220-240 V ~50 Hz
Příkon	1800 W
Max. řezná délka lišty	330 mm
Rychlost řetězu	13,5 m/s
Objem olejové nádržky	150 ml
Hmotnost bez kabelu	4,6 kg
Délka přívodního kabelu	35 cm
Vodící lišta	AP10-40-437P
délka lišty	350 mm (14")
řezná délka lišty	330 mm
Pilový řetěz	3/8. 043x40DL
Čas zastavení pohybu řetězu při aktivaci brzdy řetězu	0,098 s
Hladina akustického tlaku	90,9 dB(A), nejistota K=±3 dB(A)
Hladina akustického výkonu	102,8 dB(A), nejistota K=±3 dB(A)
Garantovaná hladina akustického výkonu	105 dB(A)
Krytí	IP20
Celková hladina vibrací (součet tří os)	hl. rukojeť : 3,707 m/s ² ; nejistota K=±1,5 m/s ²
Úchopová část	3,597 m/s ² ; nejistota K=±1,5 m/s ²

Tabulka 1

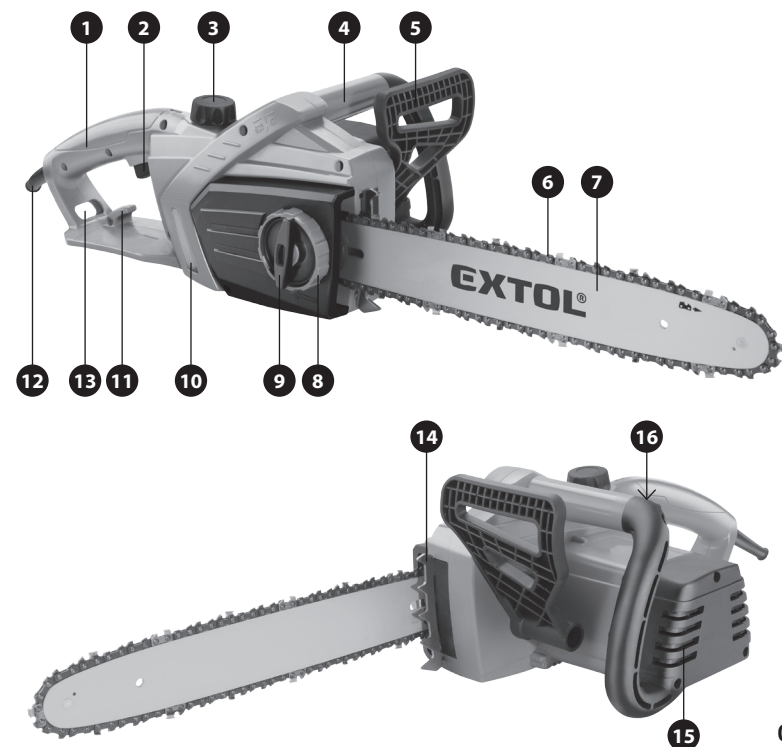
• Deklarovaná souhrnná hodnota vibrací a deklarovaná hodnota emise hluku se změřila v souladu se standardní zkušební metodou a smí se použít pro porovnání jednoho nářadí s jiným. Deklarovaná souhrnná hodnota vibrací a deklarovaná hodnota emise hluku se smí také použít k předběžnému stanovení expozice.



VÝSTRAHA

- Emise vibrací a hluku během skutečného používání nářadí se může lišit od deklarovaných hodnot v závislosti na způsobu, jakým se nářadí používá, zejména jaký se opracovává druh obrobku.
- Je nutné určit bezpečnostní měření k ochraně obsluhující osoby, která jsou založena na zhodnocení expozice ve skutečných podmínkách používání (počítat se všemi částmi pracovního cyklu, jako je čas, po který je nářadí vypnuto a kdy běží naprázdno kromě času spuštění).

III. Součásti a ovládací prvky



Obr. 2

Obr.2, pozice-popis

- | | |
|--|--|
| 1) Zadní rukojeť | 10) Olejová nádrž |
| 2) Provozní spínač | 11) Závlačka přívodního kabelu pro odlehčení tahu kabelu |
| 3) Zátka olejové nádrže | 12) Přívodní kabel |
| 4) Přední rukojeť | 13) Otvor pro prostrčení kabelu k závlačce |
| 5) Bezpečnostní brzda řetězu | 14) Opěrná zubová patka pro zapření do dřeva před zářezem |
| 6) Pilový řetěz | 15) Větrací otvory motoru |
| 7) Vodící lišta | 16) Bezpečnostní pojistka proti neúmyslnému stisknutí provozního spínače |
| 8) Kolečko pro napínání/povolení řetězu | |
| 9) Matice pro připevnění krytu hnacího kola řetězu | |

IV. Před uvedením pily do provozu

⚠ UPOZORNĚNÍ

- Před použitím si přečtěte celý návod k použití a ponechte jej přiložený u výrobku, aby se s ním obsluha mohla seznámit. Pokud výrobek komukoli půjčujete nebo jej prodáváte, přiložte k němu i tento návod k použití. Zamezte poškození tohoto návodu. Výrobce nenese odpovědnost za škody či zranění vzniklá používáním přístroje, které je v rozporu s tímto návodem.

⚠ UPOZORNĚNÍ

- Před montáží, seřizováním, údržbou a čištěním pily se ujistěte, že je přírodní kabel pily odpojen od zdroje el. proudu.

⚠ UPOZORNĚNÍ

- Pro instalaci či výměnu řetězu používejte kvalitní ochranné rukavice, aby nedošlo k poranění ostrými články řetězu.

1. Sejměte kryt hnacího kola pilového řetězu (obr.1, A).
2. Zkontrolujte a vyčistěte kanálek a zejména otvor pro přívod oleje na řetěz a lištu. Otvor se nachází v drážce označené šipkou (obr.1, B). Ke zprůchodnění otvoru použijte tenký drátek nebo jehlu. Vyčištění drážky od prachu nemusí být dostačující ke zprůchodnění otvoru pro přívod oleje na řetěz a lištu.

⚠ UPOZORNĚNÍ

- Kontrolu a čištění otvoru pro přivádění oleje na řetěz a lištu provádějte po každém použití pily před uskladněním nebo alespoň před každým uvedením pily do provozu. Mastný prach může zcela otvor zcela ucpat a řetěz pak nebude promazáván. Důsledky nedostatečného promazávání řetězu nebo bez promazávání jsou uvedeny níže. Postup pro kontrolu funkce automatického mazání řetězu je uveden níže.
3. Na vodící lištu nasadte pilový řetěz tak, že si lištu postavte kolmo k podložce a nejprve řetěz nasadte na oblou přední část lišty a pak teprve na boční strany lišty (obr. 1, C2). POZOR, pilový řetěz je nutně na lištu nasadit ve správné orientaci, jinak nebude řezat. Řezné (ostré) články řetězu musí být orientovány ve směru

vyznačené šipky otáčení řetězu. Správná orientace řezných článků je zobrazena na liště, nebo v obr. 1, C1.

⚠ VÝSTRAHA

- **Vždy používejte pouze k tomu určený pilový řetěz, který je kompatibilní s vodící lištou a který je v bezvadném stavu a je ostrý. Řetěz před instalací a před každým použitím pily prohlédněte, zda nejsou trhliny na jednotlivých člancích či narušení spojovacích článků. Takový řetěz nepoužívejte a nechte jej odborně opravit nebo jej vyměňte za nový originální. Rovněž nepoužívejte tupý a již příliš vybroušený řetěz. Tupý řetěz snižuje řezný výkon (řeznou rychlost), řetěz a lišta se pak více přehřívají a vede to k rychlejšímu opotřebení lišty, řetězu a pohonné jednotky. Používání příliš vybroušeného řetězu zvyšuje riziko přetřnutí.**
4. Zadní volnou část řetězu nasazeného na vodící liště jednou rukou nasadte na hnací kolo pily, přičemž druhou rukou přidržujte lištu s řetězem. Pilový řetěz musí být správně navléknutý na hnací kolo a lišta musí být správně usazena na pile (obr.1, D).
 5. Na hnací kolo nasadte kryt a matici několikrát pootočte, aby došlo k přichycení krytu ke šroubu, ale neutahujte ji, protože při dotažení matice by nebylo možné plastovým kroužkem vypnout řetěz (obr.1, E1), což je nutné provést v následujícím kroku.
 6. Plastovým kroužkem pootáčejte ve směru hodinových ručiček, a tím dojde k napínání řetězu (posouvání lišty dále od hnacího kola), viz. obr.1, E2. Řetěz musí být napnutý tak, aby po nadzvednutí řetězu rukou od lišty dolní části článků řetězu zůstaly v drážce vodící lišty, jinak by mohlo dojít za provozu k vysmeknutí řetězu z drážky vodící lišty a k vymrštění řetězu, což by mohlo někoho zranit. Zkoušku napnutí řetězu jeho nadzvednutím od lišty proveďte vždy. Příliš volný řetěz nebude správně řezat a mohlo by to vést k nebezpečné situaci. Poté tahem ruky za řetěz ověřte, zda se řetěz otáčí.
 7. Matici pro připevnění krytu nyní dotáhněte, aby došlo k zajištění krytu. Po dotažení matice zkontrolujte, zda

řetěz není napnutý příliš. Dotažením matice může dojít k dodatečnému vypnutí řetězu, což není rovněž žádoucí, protože dochází k většímu tření řetězu o lištu, což namáhá motorovou jednotku a urychluje opotřebení lišty. Pokud je řetěz příliš vypnutý, povolte matici a pootáčením kroužku v protisměru otáčení hodinových ručiček řetěz povolte trochu víc. Poté matici opět utáhněte a rukou opět ověřte úroveň napnutí řetězu.

8. Do olejové nádržky nalijte olej určený pro mazání řetězu řetězových pil (obr.1, F). Doporučujeme nádržku naplnit olejem přibližně ze 3/4 objemu. Zátka poté řádně utáhněte.

⚠ VÝSTRAHA

- Provoz pily není možný bez oleje v olejové nádržce, protože olej promazává řetěz a lištu a snižuje tření, zahřívání a opotřebení řetězu a lišty a také snižuje zátěž motorové jednotky.

➔ **Do pily používejte pouze olej určený pro mazání řetězu řetězových pil. V žádném případě nesmí být použit jiný olej, protože má jiné vlastnosti, např. menší viskozitu a přilnavost a vlivem vysokých otáček by došlo vlivem odstředivé síly k odstranění oleje z lišty a řetězu. Rovněž nesmí být použit např. vyjetý motorový olej, který obsahuje jemný kovový prach z motoru a takový olej má brusné vlastnosti, které poškozují olejové čerpadlo a lištu. Nesmí být také použitý potravinářský olej, protože při zahřátí má nižší viskozitu a ztrácí mazací schopnosti a zatěžuje tak motor.**

➔ **Pokud používáte biologicky odbouratelný olej pro řetězové pily, tak pokud pilu nebudete po použití delší dobu používat, olej z olejové nádržky vylijte, a chvíli nechte běžet pilu naprázdno s motorovou jednotkou nasměrovanou k zemi, aby z čerpadla olej vytek, protože biooleje mají má tendenci rosolovatět a poškozilo by to olejové čerpadlo.**

⚠ VÝSTRAHA

- Pokud funkce automatického mazání řetězu nefunguje nebo nefunguje správně, nechte ji opravit

v autorizovaném servisu značky Extol® (servisní místa naleznete v úvodu návodu k použití). Postup kontroly funkce mazání řetězu je uveden v odstavci níže s názvem Kontrola funkce automatického mazání řetězu. Olej musí být na řetěz přiváděn kontinuálně a není možné na řetěz nanášet olej potíráním při odstavení pily z provozu nebo občasným poléváním řetězu olejem.

9. Za závlečku pod rukojetí zahákněte smyčku přírodního kabelu, aby byl odlehčen tah přírodního kabelu při manipulaci s pilou, což by jinak mohlo vést k přerušování vodivého spojení přírodního kabelu s pilou a rovněž to pomáhá udržovat přírodní kabel v bezpečné vzdálenosti od místa řezu (obr.1, G).
10. Přírodní kabel pily připojte k prodlužovacímu přívodu, který má průřez vodičů $2 \times 1,5 \text{ mm}^2$ a má polychloroprenový (gumový) plášť a nikoli PVC označený jako H05VV. Jedná se o prodlužovací přívod označený např. H07RN-F $2 \times 1,5 \text{ mm}^2$. Vodič s menším průřezem vodičů, např. 1,0 nebo 0,75 mm^2 by se zahřival v důsledku vyšší proudové zátěže (vyššího příkonu motoru). Polychloroprenový (gumový) plášť je oproti PVC odolnější vůči mechanickému namáhání. Délka prodlužovacího přívodu s průřezem vodiče 1,5 mm^2 musí být max. 60 m a při průřezu vodičů 2,5 mm^2 max. 100 m. Větší délka kabelu způsobí vlivem vyššího odporu nežádoucí zahřívání kabelu, které by mohlo narušit izolaci vodičů. Před uvedením pily do provozu prodlužovací přívod roztáhněte po celé délce, aby docházelo k jeho ochlazení (svinutý kabel kumuluje teplo a mohlo by dojít k narušení izolace). Koncovka prodlužovacího přívodu musí být chráněna před vniknutím vody a vysokou vlhkostí.

- Před připojením prodlužovacího přívodu ke zdroji el. napětí zkontrolujte, zda hodnota napájecího napětí v zásuvce odpovídá rozsahu 220-240 V ~50 Hz. Přístroj je určen pro napájení v rozmezí 220-240 V ~50 Hz.

⚠ VÝSTRAHA

- Před použitím zkontrolujte pevné upevnění a nasazení všech instalovatelných součástí a zkontrolujte, zda nějaká část přístroje jako např. bezpečnostní ochranné prvky nejsou poškozeny, či špatně nainstalovány. Rovněž zkontrolujte izolaci a vid-

licí přívodního kabelu. Za poškození se považuje i zpuchřelý přívodní kabel či kabel s poškozenou vidlicí. Příklad s poškozenými částmi nepoužívejte a zajistěte jeho opravu v autorizovaném servisu značky - viz kapitola Servis a údržba.

ZAPNUTÍ/VYPNUTÍ

- Pílu vždy držte levou rukou za přední rukojeť a pravou rukou za zadní rukojeť.



Obr. 3

- Pílu uvedte do chodu stisknutím bezpečnostní pojistky provozního spínače a poté provozního spínače, viz. obr. 1, H. Provozní spínač nemá z bezpečnostních důvodů tlačítko pro zajištění provozního spínače v pozici zapnuto. Provozní spínač z bezpečnostních důvodů ve stisknuté poloze nezajišťuje stahovací páskou.

Pro vypnutí pily provozní spínač uvolněte.

! UPOZORNĚNÍ

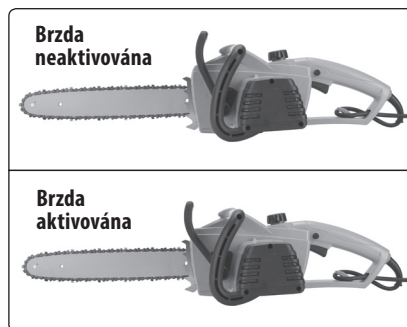
- Pokud během chodu pily bude patrný nestandardní zvuk, vibrace či chod, pílu ihned vypněte, odpojte jej od přívodu el. proudu a zjistěte a odstraňte příčinu nestandardního chodu. Je-li nestandardní chod způsoben závadou uvnitř přístroje, zajistěte jeho opravu v autorizovaném servisu značky Extol® prostřednictvím obchodníka nebo se obraťte přímo na autorizovaný servis (servisní místa naleznete na webových stránkách v úvodu návodu).

KONTROLA FUNKCE BRZDY ŘETĚZU

! UPOZORNĚNÍ

- Před prací s řetězovou pilou ověřte správné fungování brzdy řetězu. Brzda řetězu umožňuje při zpětném vrhu nebo jiné nebezpečné situaci velmi rychlé zastavení řetězu.

1. Pílu uvedte do chodu.
2. Za chodu aktivujte brzdu řetězu stlačením páky brzdy řetězu vpřed směrem k pilové liště hřbetem levé ruky.



Obr. 4

3. Pro deaktivaci brzdy řetězu pílu vypněte a páku brzdy řetězu přepněte zpět.

KONTROLA FUNKCE AUTOMATICKÉHO MAZÁNÍ ŘETĚZU

! UPOZORNĚNÍ

- Před zahájením práce s řetězovou pilou vždy zkontrolujte výšku hladiny oleje v olejové nádrži (olejovník) a automatické mazání řetězu pily.

1. Zkontrolujte výšku hladiny oleje v olejové nádrži a v případě potřeby jej doplňte.
2. Pílu zprovozněte a za otáček řetězu oblou část vodící lišty umístěte asi 15 cm před světélko pozadí (např. před papír).
3. Znamkovač průběhajícího promazávání řetězu je olejová stopa objevující se na světelném pozadí nanesená na pozadí vlivem odstředivé síly. Pokud se neobjeví žádná stopa po oleji, řetězovou pílu vypněte a vyčistěte otvor pro přívádění oleje na řetěz a lištu. Pokud se Vám danou záležitost nedaří vyřešit, obraťte se na autorizovaný servis značky Extol® (kontaktní místa v úvodu návodu k použití).

V. Práce s řetězovou pilou

! UPOZORNĚNÍ

- Zamezte používání pily dětmi, fyzicky a mentálně nezpůsobilými osobami, nepoučenými osobami či osobami s nedostatkem zkušeností a znalostí. Zajistěte, aby si děti s pilou nehrály.
- Zamezte použití pily osobami, které jsou pod vlivem alkoholu či jiných látek omezujících pozornost. Při používání přístroje věnujte pozornost tomu, co právě děláte a strážlivě uvažujte, otupělá mysl či únava může vést k nehodám a zranění.

! UPOZORNĚNÍ

- Při práci s řetězovou pilou dodržujte všechny bezpečnostní pokyny a používejte ochranu sluchu, obličejový štít (sít) –nebo alespoň ochranné brýle, přiléhavý pracovní oděv, pracovní rukavice, ochranu hlavy (helmu) a pracovní obuv s protiskluzovou podrážkou.



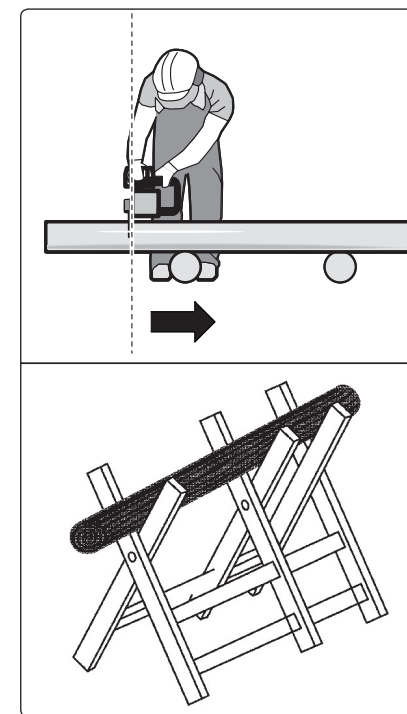
- Vždy dbejte, aby se v pracovním prostoru nezdržovaly děti, jiné osoby či zvířata, neboť hrozí nebezpečí poranění odletujícími předměty, pádem stromu či větvi nebo případně letícím přetrženým řetězem (prostor v ose vodící lišty).

ŘEZÁNÍ DŘEVA

1. Delší kusy dřeva před řezáním podložte tak, aby nedocházelo ke svírání řezu. Kratší kusy dřeva zajistěte umístěním do kozlíku nebo je upněte (Obr.5).

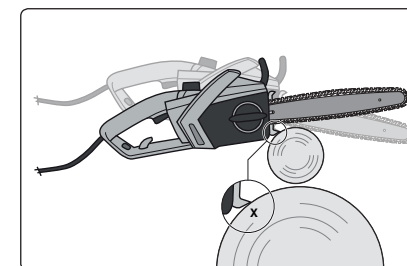
! UPOZORNĚNÍ

- Dřevo neskládejte na sebe ani nevyužívejte jinou osobu k jeho přidržování. Dále dřevo nepřidržíte vlastní nohou.



Obr. 5

2. Ze dřeva odstraňte nečistoty (např. zemina) a cizí předměty (např. hřebíky, zarostlé dráty apod.).
3. Pílu uvedte do chodu.
4. Pílu přisadte spodním zubem opěrky ke kmeni a s lehkým přitlakem na přední rukojeť ji přetáčejte na opačnou stranu kmene, aby vodící lišta směřovala k zemi. Pohybem pily zpět přisadte ozubenou opěrku níže ke kmeni a celý postup opakujte, dokud kmen nepřeréžnete (Obr.6).



Obr. 6

- Pilu nepřetěžujte. Nejúčinnějšího řezání dosáhnete, když rychlost pohybu řetězu neklesne přetížením.
- Potřebujete-li řezání přerušit, pilu z řezu vyjměte s pohybujícím se řetězem. V klidovém stavu řetězu může dojít k jeho zaklínění.

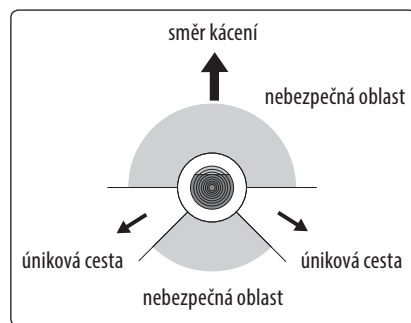
KÁCENÍ STROMŮ

⚠ UPOZORNĚNÍ

- Při práci používejte ochrannou přilbu, abyste se chránili před padajícími větvemi.
- Pilou kácejte pouze stromy, jejichž průměr kmene nepřesahuje délku vodící lišty.
- Zajistěte, aby se v oblasti pádu stromu nezdržovaly žádné osoby nebo zvířata.
- Hrozí-li při kácení stromu poškození objektů (domů, elektrického vedení apod.), nechte kácení stromu provést odborníka.
- Stromy nekácejte za podmínek špatné viditelnosti nebo nemáte-li bezpečnou oporu nohou (např. bláto, náledí apod.) či nelze-li spolehlivě odhadnout směr pádu stromu např. v důsledku větru.
- Při kácení stromů na svahu se pohybujte nad káceným stromem, protože se strom může kutálet nebo klouzat z kopce dolů.
- Jestliže dojde k uváznutí vodící lišty pily v řezu, ihned ji vypněte, odpojte od přívodu elektrického proudu a řez uvolněte pomocí klínů.
- Nemáte-li s kácením stromů zkušenosti, nechte se odborně proškolení.

POSTUP PŘI KÁCENÍ

1. Odhadněte směr pádu stromu s ohledem na těžiště stromu a směr větru.
2. Naplánujte a vyčistěte únikovou cestu, která by měla vést od očekávané linie pádu stromu šikmo vzad.

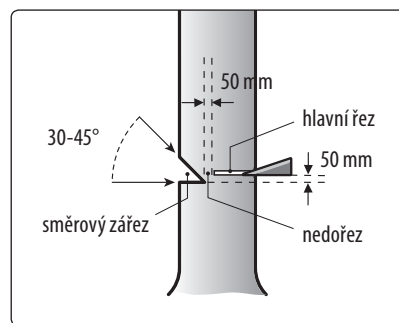


Obr. 7

3. Řetězovou pilu zapněte, aniž by byla v kontaktu se dřevem.
4. Z místa řezu odstraňte nečistoty a nežádoucí objekty.
5. Proveďte směrový zářez do hloubky 1/3 průměru kmene, který dá směr pádu stromu (Obr. 8).
6. Proveďte hlavní horizontální řez na protější straně vzhledem k směrovému zářezu. Řez vedte cca 5 cm nad vodorovným řezem směrového zářezu a ukončete jej cca 5 cm před směrovým zářezem aby zbyl tzv. nedořez, který funguje jako směrový závěs. Dbejte na to, abyste nedořez neprořízli (Obr. 8).

Neproříznutí kmene (nedořezu) zabraňuje pootočení stromu a pádu ve špatném směru.

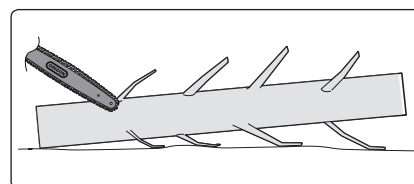
Dostane-li se hlavní řez do blízkosti nedořezu, strom by mohl začít padat. Je-li jakákoliv možnost, že by strom nemusel padnout žádoucím směrem, nebo by se mohl naklánět dozadu a sevřít pilový řetěz, zastavte řezání, než je hlavní řez ukončen a použijte klíny ze dřeva, plastu nebo hliníku k otevření řezu a shození stromu podél požadované linie pádu. Začíná-li strom padat, odstraňte řetězovou pilu z řezu, vypněte ji a odložte. Poté použijte naplánovanou únikovou cestu. Dávejte pozor na padající větve a na konec kmene, který se může odrazit nebo vymrštit. Dojde-li při pádu stromu k zaklesnutí koruny ve větvích okolních stromů, nepohybujte se pod zakleslým stromem.



Obr. 8

ODSTRANĚNÍ VĚTVÍ Z KMENU

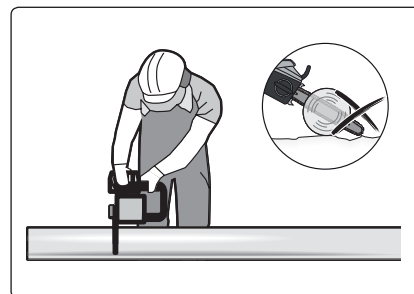
- Při odřezávání větví ponechte silnější větve směřující pod kmen jako jeho podpěru. Ostatní větve odřezávejte z odlehle strany kmenu, aby se zabránilo sevření řetězu pily v řezu.



Obr. 9

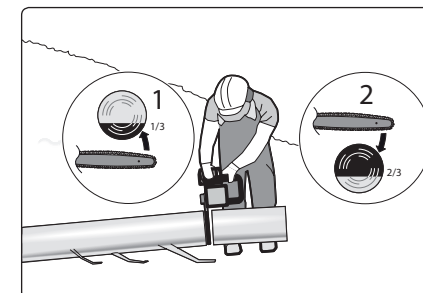
ZKRACOVÁNÍ KMENŮ

- Zkracování kmenů je řezání kmenu na kratší kusy. Při zkracování kmenů stromů by kmen měl být zvednutý a podepřený s použitím větví, klád nebo špalků. Řiďte se pokyny pro řezání v sekci řezání dřeva výše.
- Leží-li kmen rovnoměrně po celé délce, vedte řez shora. Vyvarujte se kontaktu pohybujícího se řetězu pily se zemí.



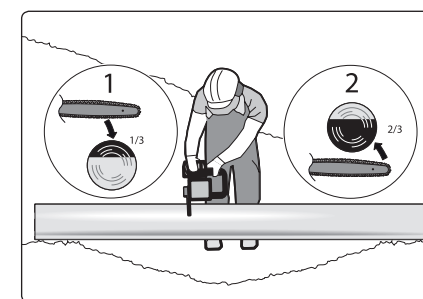
Obr. 10

- Je-li kmen z jedné strany podepřen, nařízněte nejprve 1/3 průměru kmene zespoda a potom dořízněte zbyvající 2/3 průměru shora.



Obr. 11

- Pokud je kmen podepřen z obou stran, nařízněte nejprve 1/3 průměru kmene shora a zbyvající 2/3 průměru kmene dořízněte zespoda.



Obr. 12

⚠ UPOZORNĚNÍ

- Při řezání se vyvarujte sevření řetězu pily v řezu. Jestliže k tomu dojde, ihned ji vypněte, odpojte od přívodu elektrického proudu a řez mechanicky uvolněte, aby bylo možné pilu z řezu vyjmout. Po vyjmutí pily zkontrolujte, zda nedošlo k jejímu poškození.
- Při zkracování kmene na svahu stůjte vždy nad kmenem stromu, mohlo by dojít ke koulení a sesunutí odřezaných částí dřeva.

VI. Bezpečnostní varování pro řetězovou pilu

- **Před prací se ujistěte, že v řezaném materiálu nejsou ukryta rozvodná vedení elektřiny, vody, plynu apod. (případá-li to v úvahu).**
Poškozením těchto vedení by mohlo dojít k úrazu a/nebo vzniku hmotných škod. K vyhledání těchto vedení použijte vhodné detekční zařízení kovu a elektřiny. Umístění rozvodů porovnejte s výkresovou dokumentací. Příklad držte na izolovaných úchopových částech přístroje (rukojetích), jinak v případě poškození vodiče pod napětím, ať již vlastního napájecí kabelu, či skrytého el. vedení může být životu nebezpečné napětí přivedeno na kovové neizolované části přístroje, což může způsobit úraz obsluhy el. proudem.
- V zájmu zvýšení bezpečnosti je vhodné při práci s pilou používat proudový chránič (RCD) s vypínacím proudem menším než 30 mA. Tento proudový chránič by měl být před každým použitím přezkoušen.
- Pokud s pilou pracujete poprvé a s minimem zkušeností, kmeny řezejte na kozlíku nebo v kolébce.
- Přírodní kabel při práci s řetězovou pilou vedte vždy za vašimi zády tak, aby byl mimo oblast řetězu pily a řezaného materiálu. Dbejte také na to, aby nemohlo dojít k jeho zamotání do větvi.
- V případě poškození nebo proříznutí izolace přírodního kabelu ihned odpojte jeho vidlici od zdroje el. proudu.

VII. Všeobecné bezpečnostní pokyny

VÝSTRAHA!

Je nutno přečíst všechny bezpečnostní pokyny, návod k používání, obrázky a předpisy dodané s tímto nářadím. Nedodržení veškerých následujících pokynů může vést k úrazu elektrickým proudem, ke vzniku požáru a/nebo k vážnému zranění osob.

Veškeré pokyny a návod k používání se musí uschovat, aby bylo možné do nich později nahlédnout.

Výrazem „elektrické nářadí“ ve všech dále uvedených výstražných pokynech je myšleno elektrické nářadí napájené (pohyblivým příívodem) ze sítě, nebo elektrické nářadí napájené z baterií (bez pohyblivého příívodu).

1) BEZPEČNOST PRACOVNÍHO PROSTŘEDÍ

- a) **Pracoviště je nutné udržovat v čistotě a dobře osvětlené. Nepořádek a tmavé prostory bývají příčinou nehod.**
- b) **Elektrické nářadí se nesmí používat v prostředí s nebezpečím výbuchu, kde se vyskytují hořlavé kapaliny, plyny nebo prach.**
V elektrickém nářadí vznikají jiskry, které mohou zapálit prach nebo výpary.
- c) **Při používání elektrického nářadí je nutno zamezit přístupu dětí a dalších osob. Bude-li obsluha vyrušována, může ztratit kontrolu nad prováděnou činností.**

2) ELEKTRICKÁ BEZPEČNOST

- a) **Vidlice pohyblivého příívodu elektrického nářadí musí odpovídat síťové zásuvce. Vidlice se nesmí nikdy jakýmkoliv způsobem upravovat. S nářadím, které má ochranné spojení se zemí, se nesmí používat žádné zásuvkové adaptéry. Vidlice, které nejsou znehodnoceny úpravami, a odpovídající zásuvky omezí nebezpečí úrazu elektrickým proudem.**
- b) **Obsluha se nesmí tělem dotýkat uzemněných předmětů, jako např. potrubí, tělesa ústředního topení, sporáky a chladničky.**
Nebezpečí úrazu elektrickým proudem je větší, je-li vaše tělo spojeno se zemí.
- c) **Elektrické nářadí se nesmí vystavovat dešti, vlhku nebo moku. Vnikne-li do elektrického nářadí voda, zvyšuje se nebezpečí úrazu elektrickým proudem.**
- d) **Pohyblivý příívod se nesmí používat k jiným účelům. Elektrické nářadí se nesmí nosit nebo tahat za příívod, ani se nesmí tahem za příívod odpojovat vidlice ze zásuvky. Příívod je nutné chránit před horkem, mastnotou, ostrými hranami nebo pohyblivými částmi.**
Poškozené nebo zamotané příívody zvyšují nebezpečí úrazu elektrickým proudem.
- e) **Je-li elektrické nářadí používáno venku, musí se použít prodlužovací příívod vhodný pro venkovní použití. Používání prodlužovacího příívodu pro venkovní použití omezují nebezpečí úrazu elektrickým proudem.**

- f) **Používá-li se elektrické nářadí ve vlhkých prostorech, je nutné používat napájení chráněné proudovým chráničem (RCD). Používání RCD omezuje nebezpečí úrazu elektrickým proudem.**
Pojem „proudový chránič (RCD)“ může být nahrazen pojmem „hlavní jistič obvodu (GFCI)“ nebo „jistič unikajícího proudu (ELCB)“.

3) BEZPEČNOST OSOB

- a) **Při používání elektrického nářadí musí být obsluha pozorná, musí se věnovat tomu, co právě dělá, a musí se soustředit a střízlivě uvažovat. Elektrické nářadí se nesmí používat, je-li obsluha unavena nebo pod vlivem drog, alkoholu nebo léků.**
Chvilková nepozornost při používání elektrického nářadí může vést k vážnému poranění osob.
- b) **Používat osobní ochranné pracovní prostředky. Vždy používat ochranu očí. Ochranné pomůcky jako např. respirátor, bezpečnostní obuv s protiskluzovou úpravou, tvrdá pokrývka hlavy nebo ochrana sluchu, používané v souladu s podmínkami práce, snižují nebezpečí poranění osob.**
- c) **Je nutno vyvarovat se neúmyslnému spuštění stroje. Je nutno se ujistit, že je spínač před zapojením vidlice do zásuvky a/nebo při připojování bateriové soupravy, zvedání či přenášením nářadí v poloze vypnuto.**
Přenášení nářadí s prstem na spínač nebo zapojování vidlice nářadí se zapnutým spínačem může být příčinou nehod.
- d) **Před zapnutím nářadí je nutno odstranit všechny seřizovací nástroje nebo klíče. Seřizovací nástroj nebo klíč, který zůstane připevněn k otáčející se části elektrického nářadí, může být příčinou poranění osob.**
- e) **Obsluha musí pracovat jen tam, kam bezpečně dosáhne. Obsluha musí vždy udržovat stabilní postoj a rovnováhu. To umožní lepší kontrolu nad elektrickým nářadím v nepředvídaných situacích.**
- f) **Oblékat se vhodným způsobem. Nenosit volné oděvy ani šperky. Obsluha musí dbát, aby měla vlasy a oděv dostatečně daleko od pohyblivých částí. Volné oděvy, šperky a dlouhé vlasy mohou být zachyceny pohyblivými se částmi.**

- g) **Jsou-li k dispozici prostředky pro připojení zařízení k odsávání a sběru prachu, je nutno zajistit, aby se taková zařízení připojila a správně používala. Použití těchto zařízení může omezit nebezpečí způsobená vznikajícím prachem.**
- h) **Obsluha nesmí dopustit, aby se kvůli rutinně, která vychází z častého používání nářadí, stala samolibou, a začala ignorovat zásady bezpečnosti nářadí. Neopatrná činnost může ve zlomku vteřiny způsobit závažné poranění.**

4) POUŽÍVÁNÍ A ÚDRŽBA ELEKTRICKÉHO NÁŘADÍ

- a) **Elektrické nářadí se nesmí přetěžovat. Je nutné používat správné elektrické nářadí, které je určené pro prováděnou práci. Správné elektrické nářadí bude lépe a bezpečněji vykonávat práci, pro kterou bylo konstruováno.**
- b) **Nesmí se používat elektrické nářadí, které nelze zapnout a vypnout spínačem. Jakékoliv elektrické nářadí, které nelze ovládat spínačem, je nebezpečné a musí být opraveno.**
- c) **Před jakýmkoliv seřizováním, výměnou příslušenství nebo před uskladněním elektrického nářadí je nutno vytáhnout vidlici ze síťové zásuvky a/nebo odejmout bateriovou soupravu z elektrického nářadí, je-li odnímatelná. Tato preventivní bezpečnostní opatření omezují nebezpečí nahodilého spuštění elektrického nářadí.**
- d) **Nepoužívané elektrické nářadí je nutno skladovat mimo dosah dětí a nesmí se dovolit osobám, které nebyly seznámeny s elektrickým nářadím nebo s těmito pokyny, aby nářadí používaly. Elektrické nářadí je v rukou nezkušených uživatelů nebezpečné.**
- e) **Elektrické nářadí a příslušenství je nutno udržovat. Je třeba kontrolovat seřízení pohyblivých se částí a jejich pohyblivost, soustředit se na praskliny, zlomené součásti a jakékoliv další okolnosti, které mohou ohrozit funkci elektrického nářadí. Je-li nářadí poškozeno, před dalším použitím je nutno zajistit jeho opravu. Mnoho nehod je způsobeno nedostatečně udržovaným elektrickým nářadím.**

f) **Řezací nástroje je nutno udržovat ostré a čisté.** *Správně udržované a naostřené řezací nástroje s menší pravděpodobností zachytí za materiál nebo se zablokují a práce s nimi se snáze kontroluje.*

g) **Elektrické nářadí, příslušenství, pracovní nástroje atd. je nutno používat v souladu s těmito pokyny a takovým způsobem, jaký byl předepsán pro konkrétní elektrické nářadí, a to s ohledem na dané podmínky práce a druh prováděné práce.** *Používání elektrického nářadí k provádění jiných činností, než pro jaké bylo určeno, může vést k nebezpečným situacím.*

h) **Rukojeti a úchopové povrchy je nutno udržovat suché, čisté a bez mastnot.** *Kluzké rukojeti a úchopové povrchy neumožňují v neočekávaných situacích bezpečné držení a kontrolu nářadí.*

5) SERVIS

a) **Opravy elektrického nářadí je nutno svěřovat kvalifikované osobě, která bude používat identické náhradní díly.** *Tímto způsobem bude zajištěna stejná úroveň bezpečnosti elektrického nářadí jako před opravou.*

Bezpečnostní varování pro řetězovou pilu

• **Je-li řetězová pila v činnosti, držte všechny části těla mimo pilový řetěz. Předtím, než spustíte řetězovou pilu, ujistěte se, že pilový řetěz se ničeho nedotýká.** Chvilu nepozornosti, když jsou řetězové pily v činnosti, může způsobit, že se vaše oblečení nebo tělo zachytí o pilový řetěz.

• **Vždycky držte řetězovou pilu pravou rukou za zadní rukojeť a levou rukou za přední rukojeť.** Držení řetězové pily obrácenou konfigurací rukou zvyšuje riziko zranění osoby a nikdy by se nemělo používat.

• **Používejte bezpečnostní brýle a ochranu sluchu. Doporučuje se další ochranné vybavení pro hlavu, ruce, nohy a chodidla.** Odpovídající ochranné oblečení snižuje možnost poranění osoby odlétajícími částí tečkami nebo náhodného dotyku s pilovým řetězem.

• **Nepracujte s řetězovou pilou na stromě.** Práce s řetězovou pilou, pokud je nahoře na stromě, může mít za následek zranění osob.

• **Vždy zaujímejte správný postoj a pracujte s řetězovou pilou pouze stojíte-li na pevném, bezpečném a rovném povrchu.** Kluzké nebo nestabilní povrchy, například žebříky, mohou zapříčinit ztrátu rovnováhy nebo kontroly řetězové pily.

• **Při řezání větve, která je napružená, buďte připraveni uskočit.** Je-li napětí ve vláknech dřeva uvolněno, napružená větev může uhodit uživatele a/ nebo odhodit řetězovou pilu mimo kontrolu.

• **Při řezání křoví a mladých stromků pracujte se zvýšenou opatrností.** Tenký materiál může zachytit pilový řetěz a šlehnout vaším směrem nebo vás vyvést z rovnováhy.

• **Přenášejte řetězovou pilu za přední držadlo s řetězovou pilou vypnutou a vzdálenou od těla. Při přepravě nebo skladování řetězové pily vždy nasaďte ochranný obal na vodící lištu.** Správným držením řetězové pily se omezí pravděpodobnost náhodného dotyku s pohybujícím se pilovým řetězem.

• **Dodržujte pokyny pro mazání, napínání řetězu a výměnu příslušenství.** Nesprávně napnutý nebo namazaný řetěz se může buď přetrhnout, nebo zvýšit možnost zpětného vrhu.

• **Udržujte rukojeti suché, čisté a zbavené oleje a maziva.** Mastné, zaolejované rukojeti jsou kluzké a způsobují ztrátu kontroly.

• **Řežte pouze dřevo. Nepoužívejte řetězovou pilu pro jiné účely, než pro které je určena. Například: nepoužívejte řetězovou pilu k řezání plastů, zdiva nebo jiných než dřevěných stavebních materiálů.** Použití řetězové pily pro činnosti jiné, než pro které je určena, může způsobit nebezpečnou situaci.

PŘÍČINY ZPĚTNÉHO VRHU A ZPŮSOBY, JAK MU MŮŽE UŽIVATEL ZAMEZIT:

Zpětný vrh může vzniknout, když se nos nebo špička vodící lišty dotkne předmětu, nebo když se dřevo uzavírá a sevře pilový řetěz v řezu.

Dotyk špičky v některých případech může způsobit náhlou zpětnou reakci, vrhnutí vodící lišty nahoru a zpět směrem k uživateli.

Sevření pilového řetězu podél špičky vodící lišty může vytlačit vodící lištu rychle zpět směrem k uživateli.

Každá z těchto reakcí může způsobit, že ztratíte kontrolu nad pilou, což může způsobit vážné poranění osoby. Nespoléhejte výhradně na bezpečnostní zařízení vestavěná ve vaší pile. Jako uživatel řetězové pily musíte podniknout více kroků, abyste provozovali vaše řezací práce bez nehody nebo zranění.

Zpětný vrh je důsledkem nesprávného používání nářadí a/nebo nesprávných pracovních postupů nebo podmínek a lze mu zabránit náležitým dodržováním níže uvedených opatření:

• **Držte rukojeť pevně, přičemž palce a prsty obepínají rukojeť řetězové pily, s oběma rukama na pile a umístěte svoje tělo a paži tak, aby vám umožnily odolávat silám zpětného vrhu.** Síly zpětného vrhu může uživatel kontrolovat, dodrží-li správná bezpečnostní opatření. Nenechávejte běžet řetězovou pilu.

• **Nepřesahujte a neřežte nad výškou ramene.** Toto pomáhá zabránit nechtěnému dotyku špičkou a dává možnost lepší kontroly nad řetězovou pilou v neočekávaných situacích.

• **Používejte pouze náhradní lišty a řetězy specifikované výrobcem.** Nevhodné náhradní lišty a řetězy mohou způsobit roztržení řetězu a/nebo zpětný vrh.

• **Dodržujte pokyny výrobce pro ostření a údržbu pilového řetězu.** Pokles výšky omezovací patky může vést ke zvýšenému zpětnému vrhu.

POKYNY TÝKAJÍCÍ SE SPRÁVNÝCH PRACOVNÍCH POSTUPŮ PRO ZÁKLADNÍ KÁCENÍ, ODVĚTVOVÁNÍ A ZKRACOVÁNÍ KMENŮ

KÁCENÍ STROMU

Provádějí-li činnosti zkracování a kácení dvě nebo více osob ve stejném čase, činnosti kácení musí být odděleny od činnosti zkracování na vzdálenost nejméně dvojnásobku výšky káceného stromu. Stromy se nesmějí kácet takovým způsobem, který by mohl ohrozit jakoukoliv osobu, zasáhnout jakoukoliv veřejnou síť nebo způsobit škodu na majetku. Dojde-li k dotyku stromu s jakoukoliv veřejnou sítí, je nutno neprodleně informovat příslušného provozovatele sítě.

Uživatel řetězové pily musí stát z horní strany svahu, je-li pravděpodobné, že se strom převálí nebo sklouzne dolů ze svahu poté, co je pokácen.

Úniková cesta musí být naplánována a vyčištěna, což je nezbytné před začátkem řezání. Úniková cesta se musí rozšiřovat šikmo dozadu od předpokládané přímky pádu, jak je zobrazeno na obr. 13.

Před začátkem kácení vezměte v úvahu přirozený sklon stromu, umístění delších větví a směr větru pro posouzení, jakým způsobem bude strom padat.

Odstraňte nečistoty, kameny, uvolněnou kůru, hřebíky, svorky a dráty ze stromu.

SMĚROVÝ ZÁŘEZ

Provedte zářez do 1/3 průměru stromu, kolmo na směr pádu, jak je znázorněno na obr. 14. Nejdříve provedte spodní vodorovný zářez. To pomůže zabránit sevření pilového řetězu nebo vodící lišty při provádění druhého zářezu.

HLAVNÍ ŘEZ

Provedte hlavní řez nejméně o 50 mm výše, než je vodorovný zářez, jak je znázorněno na obr. 14. Vedte hlavní řez rovnoběžně k vodorovnému zářezu. Provedte hlavní řez tak, aby zbyl dostatek dřeva (nedořez), který funguje jako směrový závěs. Nedořezané dřevo zabraňuje pootočení stromu a pádu ve špatném směru. Neřežte skrz nedořez.

Dostane-li se hlavní řez do blízkosti nedořezu, strom by mohl začít padat. Je-li jakákoliv možnost, že by strom nemusel padnout žádoucím směrem, nebo by se mohl naklánět dozadu a sevřit pilový řetěz, zastavte řezání předtím, než je hlavní řez ukončen a použijte klíny ze dřeva, plastu nebo hliníku k otevření řezu a shoení stromu podél požadované přímky pádu.

Začíná-li strom padat, odstraňte řetězovou pilu z řezu, zastavte motor, položte řetězovou pilu, poté použijte naplánovanou únikovou cestu. Buďte ostražití před pádem horních větví a hlídejte si pevné místo k stání.

ODVĚTVOVÁNÍ STROMU

Odvětvování je odstranění větví z padlého stromu. Při odvětvování ponechte delší spodní větve, aby podpíraly kmen ze země. Odstraňte malé větve jedním řezem, jak je zobrazeno na obr. 15. Větve pod tlakem se musí řezat zespoda nahoru, aby se zabránilo uvážnutí pilového řetězu.

ZKRACOVÁNÍ KMENE

Zkracování je řezání kmenu na kusy. Je důležité se ujistit, že váš postoj je pevný a vaše hmotnost je rovnoměrně rozložena na obě nohy. Je-li to možné, kmen by měl být zvednutý a podepřený s použitím větví, klád nebo špalků. Řiďte se jednoduchými pokyny pro snadné řezání.

Je-li kmen podepřen po celé délce, jak je znázorněno na obr. 16, řeže se seshora (horní řez).

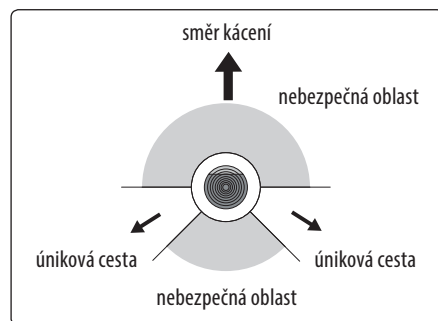
Je-li kmen podepřen na jednom konci jak je znázorněno na obr. 17, řeže se 1/3 průměru ze spodní strany

(spodní řez). Poté proveďte dokončovací řez řezáním seshora, aby se setkal s prvním řezem.

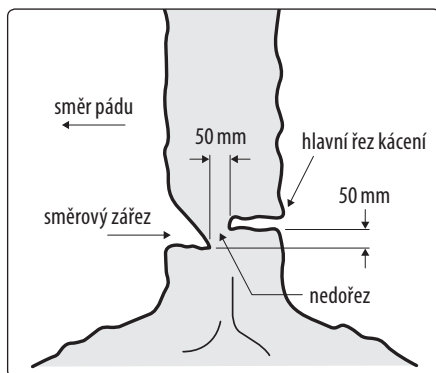
Je-li kmen podepřen na obou koncích jak je znázorněno na obr. 18, řeže se 1/3 průměru z horní strany

(horní řez). Poté proveďte dokončovací řez řezáním zespodu spodních 2/3, aby se setkal s prvním řezem.

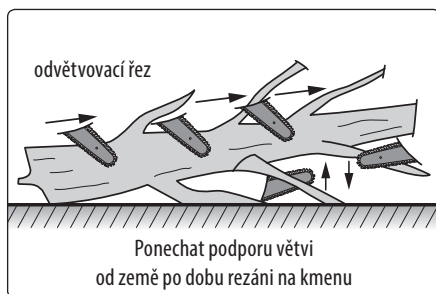
Při zkracování na svahu stůjte vždy u kmene z horní strany svahu, jak je ilustrováno na obr. 19. Řežete-li „skrz“, udržujte úplnou kontrolu uvolnění řezacího tlaku blízko konce řezu bez uvolnění vašeho sevření na rukojetích řetězové pily. Nenechte pilu, aby se dotkla země. Po ukončení řezání počkejte na zastavení pilového řetězu předtím, než přesunete řetězovou pilu. Vždy zastavte motor před přesunem od stromu ke stromu.



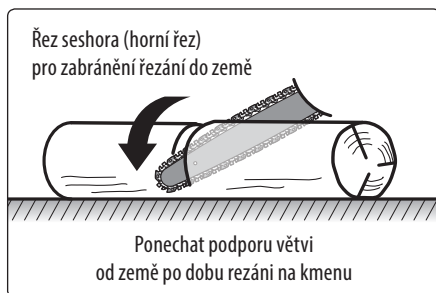
Popis kácení: únikové cesty, obr. 13



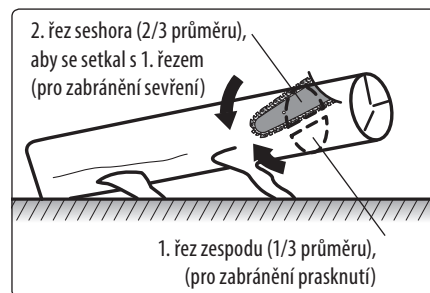
Popis kácení: podřezávání, obr. 14



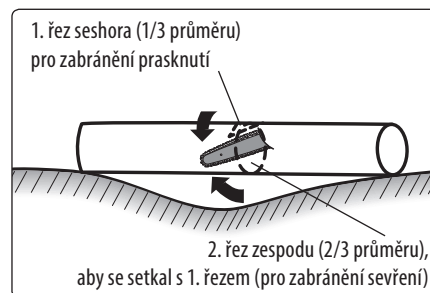
Odvětvování, obr. 15



Kmen podepřen po celé délce, obr. 16



Kmen podepřen na jednom konci, obr. 17



Kmen podepřen na obou koncích, obr. 18



Kmen podepřen na obou koncích, obr. 19

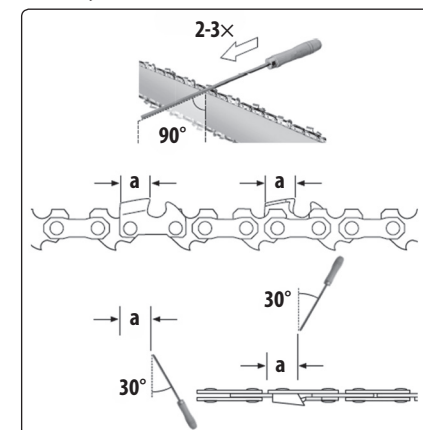
VIII. Údržba a servis

UPOZORNĚNÍ

- Před údržbou, čištěním a seřizováním pily vždy odpojte přírodní kabel od zdroje elektrického proudu.
- Pravidelně kontrolujte stav všech součástí řetězové pily. Opatřené či poškozené součástky nechte vyměnit v autorizovaném servisu za nové originální díly dodávané výrobcem.
- Udržujte čisté větrací otvory motoru pily. Zanesené otvory brání proudění vzduchu do motoru, čímž není umožněno kvalitní chlazení a může dojít k požáru. Rovněž čistěte otvor přívodu oleje na řetěz, viz výše.
- K čištění těla pily používejte vlhký hadřík namočený v roztoku saponátu, zamezte vniknutí vody do nářadí. Nepoužívejte žádné agresivní čisticí prostředky (bělidla, tekuté písky apod.) a hořlavá rozpouštědla. Vedlo by to k poškození plastového krytu přístroje.

BROUŠENÍ ŘETĚZU

- Pro broušení řetězu se doporučujeme obrátit na odborníka, protože to vyžaduje zkušenost a znalosti. Neodborně provedené broušení by řetěz poškodilo. K broušení se používá speciální pilník na broušení řetězových pil. Brousí se ostré řezné segmenty řetězu vedením pilníku pod sklonem 30° vůči ostří segmentu a pilník se vede pouze 2-3 x jedním tahem ve směru sklonu ostří segmentu a nikoli tahem zpět. Princip broušení je uveden na obrázku níže.



Obr. 20

- Dolní strana lišty podléhá většímu opotřebení v důsledku přítaku řetězu na lištu při řezání, z tohoto důvodu se doporučuje lištu občas otočit, aby obě strany lišty byly opotřeby stejnou měrou.

části přístroje. Servisní místa naleznete na webových stránkách v úvodu návodu. Uhlíky musí být vyměněny originálními kusy oba současně.

ODSTRANĚNÍ PŘÍPADNÝCH ZÁVAD

UPOZORNĚNÍ

- Před započetím oprav a seřizování vždy odpojte přívodní kabel pily od přívodu elektrického proudu.
- Pokud Vaše řetězová pila nepracuje správně, pokuste se závadu odstranit podle následující tabulky.

Problém	Možná příčina	Náprava
Motor neběží	chybí napětí v síti vadná zásuvka poškozený prodlužovací kabel vadná pojistka aktivovaná brzda řetězu opotřebení uhlíkového kartáčku	zkontrolujte zdroj napětí použijte jinou zásuvku zkontrolujte kabel, v případě poškození jej vyměňte vyměňte pojistku brzdu řetězu deaktivujte výměnu uhlíkových kartáčů zajistěte v autorizovaném servisu značky Extol
Řetěz se nepohybuje	aktivovaná brzda řetězu špatné nasazení na hnacím kole	zkontrolujte brzdu řetězu a případně ji deaktivujte zkontrolujte nasazení řetězu na hnacím kole a řetěz správně vypněte, aby se nevysmeknul z hnacího kola
Pilový řetěz škube, vibruje nebo neřeže správně	tupý řetěz nesprávné napětí řetězu opotřebovaný řetěz pilové zuby ukazují do špatného směru	řetěz naostřete nebo nahradte zkontrolujte napětí řetězu a případně jej upravte řetěz vyměňte pilový řetěz namontujte se zuby ve správném směru.
Pila pracuje s obtížemi	řetěz vyskočil z vodící drážky lišty	zkontrolujte správné nasazení řetězu
Pilový řetěz je suchý	v olejové nádrži není olej zavzdušňovací otvor olejové nádrže je ucpan otvor přívodu oleje je ucpan	doplňte olej očistěte uzávěr olejové nádrže a otvor v uzávěru otvor přívodu oleje vyčistěte
Řetěz se nezabrdí	nefunkční brzda řetězu	zajistěte opravu v autorizovaném servisu značky Extol®

Řetěz a vodící lišta jsou příliš horké	v olejové nádrži není olej zavzdušňovací otvor olejové nádrže je ucpan otvor přívodu oleje je ucpan příliš napnutý řetěz tupý řetěz	doplňte olej očistěte uzávěr olejové nádrže a otvor v uzávěru napnutí řetězu upravte řetěz nabrusejte nebo vyměňte
--	---	---

Tabulka 2

- Pokud se Vám závada nedaří odstranit, obraťte se na autorizovaný servis značky Extol® (seznam servisních míst naleznete na webových stránkách v úvodu návodu).
- Z bezpečnostních důvodů používejte výhradně originální díly výrobce.
- V případě potřeby záruční opravy se obraťte na prodejce, u kterého jste výrobek zakoupili a který zajistí opravu v autorizovaném servisu značky Extol®. Pro pozáruční opravu se obraťte přímo na autorizovaný servis značky Extol® (servisní místa naleznete na webových stránkách v úvodu návodu).

➔ **Bezplatná záruční oprava se vztahuje pouze na výrobní vady výrobku (skryté a vnější) a nevztahuje se na opotřebení výrobku v důsledku nadměrné zátěže či běžného používání nebo na poškození výrobku způsobené jeho nesprávným používáním.**

- Opravy přístroje smí provádět pouze autorizovaný servis značky Extol®.







NÁHRADNÍ DÍLY K ZAKOUPENÍ V PŘÍPADĚ POTŘEBY






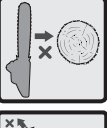
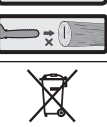

Náhradní díl	Objednávací číslo
Pilový řetěz	405610B
Uhlíky náhradní	405610C

Tabulka 3

IX. Význam značení na štítku



	Výstraha
	Před prvním spuštěním si pozorně přečtěte návod.
	Během provozu používejte vhodné ochranné brýle a vhodnou ochranu sluchu. Pokud pracujete v místech, kde je riziko pádu větví či kmenů, používejte také ochrannou přilbu.
 	Používejte pracovní ochranné rukavice, vhodný přiléhavý pracovní oděv a obuv s protiskluzovou podrážkou.
	Dojde-li k poškození přívodního kabelu, ihned přístroj odpojte od zdroje el. proudu a zajistěte jeho náhradu za bezvadný.
	Před údržbou, montáží či seřizováním stroje odpojte přívodní kabel od přívodu elektrického proudu

	Nepoužívejte stroj v dešti nebo vlhku.
	Zařízení třídy ochrany II. Dvojitá izolace.
	Odpovídá příslušným požadavkům EU.
	Vždy dbejte, aby se v pracovním prostoru nezdržovaly děti, jiné osoby či zvířata, neboť hrozí nebezpečí poranění odletujícími předměty, pádem stromu či větví nebo případně letícím přetřeseným řetězem.
	Směr otáčení pilového řetězu. Max. délka vodící lišty a otáčky řetězu.
Sériové číslo	Na štítku je uvedeno sériové číslo; první a druhé dvojčíslí vyjadřuje rok a měsíc výroby a pak následuje označení výrobní série.
   	Při řezání je nutné nejprve zapřít zub opěrné patky pily o kmen a pak provádět řez. Nesmí se provádět řez bez předchozího zapření patky nebo řezat předním obloukem lišty, jinak hrozí riziko zpětného vrhu. Pilu je nutné držet oběma rukama za přední a zadní rukojeť.
	Elektroodpad, viz text dále.

Tabulka 4

X. Skladování

- Očištěný přístroj skladujte na suchém místě mimo dosah dětí s teplotami do 45°. Nářadí chraňte před přímým slunečním zářením, sálavými zdroji tepla, vniknutím vody a vysokou vlhkostí.

XI. Likvidace odpadu

OBALOVÉ MATERIÁLY

- Obaly výrobku vyhodte do příslušného kontejneru na tříděný odpad.

ELEKTROZAŘÍZENÍ

- Výrobek obsahuje elektronické součásti, a proto podle evropské směrnice 2012/19 EU nesmí být vyhozen do směšného odpadu, ale musí být odevzdán na příslušných sběrných místech k ekologické likvidaci. Informace o sběrných místech obdržíte na obecním úřadě nebo u prodávajícího.



XII. Záruční lhůta a podmínky

- Na výrobek se vztahuje záruční doba dle zákona. Požádá-li o to kupující, je prodávající povinen mu poskytnout práva z vadného plnění (záruční podmínky) v písemné formě.

ZÁRUČNÍ A POZÁRUČNÍ SERVIS

Pro uplatnění práva na záruční opravu zboží se obraťte na obchodníka, u kterého jste zboží zakoupili.

Pro pozáruční opravu se můžete také obrátit na náš autorizovaný servis.

Nejblíže servisní místa naleznete na www.extol.cz.

V případě dotazů Vám poradíme na servisní lince **222 745 130**.

ES Prohlášení o shodě

Předmět prohlášení-model, identifikace výrobku:

Extol® Craft 405610

Řetězová pila 1800 W; 230 V~50 Hz; délka lišty 350 mm

Výrobce **Madal Bal a.s. • Bartošova 40/3, CZ-760 01 Zlín • IČO: 49433717**

prohlašuje,

že výše popsaný předmět prohlášení je ve shodě se všemi příslušnými ustanoveními harmonizačních právních předpisů Evropské unie: 2006/42 ES; (EU) 2011/65; (EU) 2014/30; 2000/14 ES. Toto prohlášení se vydává na výhradní odpovědnost výrobce.

Harmonizované normy (včetně jejich pozměňujících příloh, pokud existují), které byly použity k posouzení shody a nanejchž základě se shoda prohlašuje:

EN 60745-1:2009, EN 60745-2-13:2009 do 13.03.2024, poté dle EN 62841-1:2015, EN 62841-4-1:2020; EN 55014-1:2017; EN 55014-2:2015; EN 61000-3-2:2014 do 01.03.2022, poté dle EN IEC 61000-3-2:2019; EN 61000-3-3:2013; EN IEC 63000:2018; EN ISO 3744:2010, ISO 9207

Naměřená hladina akustického výkonu zařízení reprezentujícího daný typ; nejistota K: 102,8 dB(A); K=±3 dB(A)
Garantovaná hladina akustického výkonu zařízení: 105 dB(A)

Kompletaci technické dokumentace 2006/42 ES, 2000/14 ES provedl Martin Šenkýř se sídlem na adrese Madal Bal, a.s., Průmyslová zóna Příluky 244, 760 01 Zlín, Česká republika.

Technická dokumentace (2006/42 ES, 2000/14 ES) je k dispozici na výše uvedené adrese společnosti Madal Bal a.s. Postup posouzení shody (2006/42 ES, 2000/14 ES): Ověření jednotlivého zařízení notifikovanou osobou č.: 01232, TÜV SÜD Product Service GmbH, Ridlerstrasse 65, 80339 München.

Místo a datum vydání ES prohlášení o shodě: 12.06.2020

Jménem společnosti Madal Bal, a.s.:



Martin Šenkýř
člen představenstva společnosti

Úvod

Vážený zákazník,

ďakujeme za dôveru, ktorú ste prejavili značke Extol® kúpou tohto výrobku.

Výrobok bol podrobený testom spoľahlivosti, bezpečnosti a kvality predpísaným normami a predpismi Európskej únie.

S akýmikoľvek otázkami sa obráťte na naše zákaznicke a poradenské centrum:

www.extol.sk

Fax: +421 2 212 920 91 Tel.: +421 2 212 920 70

Distribútor pre Slovenskú republiku: Madal Bal s.r.o., Pod gaštanmi 4F, 821 07 Bratislava

Výrobca: Madal Bal a. s., Průmyslová zóna Příluky 244, 76001 Zlín, Česká republika

Dátum vydania: 17. 11. 2016

I. Charakteristika – účel použitia reťazovej píly



➔ Elektrická reťazová píla Extol® Craft 405610 s príkonom 1 800 W a reznou dĺžkou lišty 35 cm je určená na spíľovanie stromov, na odvetvovanie a skracovanie kmeňov a na rezanie kmeňov či hrubých konárov na palivové drevo pri použití v domácich záhradách či v domácom prostredí.

➔ Píla je vybavená systémom na jednoduchú a rýchlu výmenu reťaze a mechanizmom na ľahké napnutie reťaze.

➔ Píla má funkciu automatického mazania reťaze prostredníctvom čerpadla.

II. Technické údaje

Objednávacie číslo	405610
Napájacie napätie píly	220 – 240 V ~ 50 Hz
Príkon	1800 W
Max. rezná dĺžka lišty	330 mm
Rýchlosť reťaze	13,5 m/s
Objem olejovej nádržky	150 ml
Hmotnosť bez kábla	4,6 kg
Dĺžka prírodného kábla	35 cm
Vodiaca lišta	AP10-40-437P
dĺžka lišty	350 mm (14")
rezná dĺžka lišty	330 mm
Pilová reťaz	3/8. 043x40DL
Čas zastavenia pohybu reťaze pri aktivácii brzdy reťaze	0,098 s
Hladina akustického tlaku	90,9 dB(A), odchýlka K = ±3 dB(A)
Hladina akustického výkonu	102,8 dB(A), odchýlka K = ±3 dB(A)
Garantovaná hladina akustického výkonu	105 dB(A)
Krytie	IP20
Celková hladina vibrácií (súčet troch osí)	hl. rúkavät' : 3,707 m/s ² ; odchýlka K = ± 1,5 m/s ²
Úchopová časť	3,597 m/s ² ; odchýlka K = ± 1,5 m/s ²

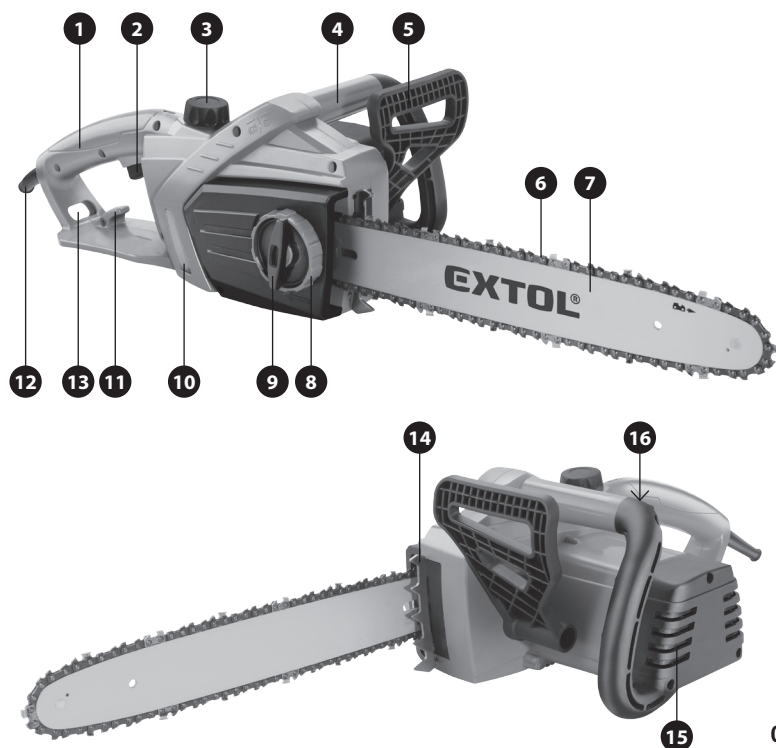
Tabuľka 1

• Deklarovaná súhrnná hodnota vibrácií a deklarovaná hodnota emisie hluku sa zmerala v súlade so štandardnou skúšobnou metódou a smie sa použiť na porovnanie jedného náradia s iným. Deklarovaná súhrnná hodnota vibrácií a deklarovaná hodnota emisie hluku sa smie tiež použiť na predbežné stanovenie expozície.

⚠ VÝSTRAHA

- Emisia vibrácií a hluku počas skutočného používania náradia sa môže líšiť od deklarovanej hodnôt v závislosti od spôsobu, akým sa náradie používa, najmä aký sa opravováva druh obrobku.
- Je nutné určiť bezpečnostné merania na ochranu obsluhujúcej osoby, ktoré sú založené na zhodnotení expozície v skutočných podmienkach používania (počítať so všetkými časťami pracovného cyklu, ako je čas, keď je náradie vypnuté a keď beží naprázdno okrem času spustenia).

III. Súčasti a ovládacie prvky



Obr. 2

Obr. 2, pozícia – popis

- | | |
|---|---|
| 1) Zadná rukoväť | 10) Olejová nádrž |
| 2) Prevádzkový spínač | 11) Závlačka privodného kábla na odľahčenie ťahu kábla |
| 3) Zátka olejovej nádrže | 12) Privodný kábel |
| 4) Predná rukoväť | 13) Otvor na prestrčenie kábla k závlačke |
| 5) Bezpečnostná brzda reťaze | 14) Oporná zubová päťka na zapretie do dreva pred zárezom |
| 6) Pílová reťaz | 15) Vetracie otvory motora |
| 7) Vodiaca lišta | 16) Bezpečnostná poisťka proti neúmyselnému stlačeniu prevádzkového spínača |
| 8) Koliesko na napínanie/povolenie reťaze | |
| 9) Matica na pripevnenie krytu hnacieho kolesa reťaze | |

IV. Pred uvedením píly do prevádzky

⚠ UPOZORNENIE

- Pred použitím si prečítajte celý návod na použitie a ponechajte ho priložený pri výrobku, aby sa s ním obsluha mohla oboznámiť. Ak výrobok niekomu požičiavate alebo predávate, priložte k nemu aj tento návod na použitie. Zabráňte poškodeniu tohto návodu. Výrobca nenesie zodpovednosť za škody či zranenia vzniknuté používaním prístroja, ktoré je v rozpore s týmto návodom.

⚠ UPOZORNENIE

- Pred montážou, nastávaním, údržbou a čistením píly sa uistite, že je privodný kábel píly odpojený od zdroja el. prúdu.

⚠ UPOZORNENIE

- Na inštaláciu či výmenu reťaze používajte kvalitné ochranné rukavice, aby nedošlo k poraneniu ostrými článkami reťaze.

1. Snímte kryt hnacieho kolesa pílovej reťaze (obr. 1, A).
2. Skontrolujte a vyčistite kanálik a najmä otvor na privod oleja na reťaz a lištu. Otvor sa nachádza v drážke označenej šípkou (obr. 1, B). Na spriechodnenie otvoru použite tenký drôtik alebo ihlu. Vyčistenie drážky od prachu nemusí byť dostačujúce na spriechodnenie otvoru na privod oleja na reťaz a lištu.

⚠ UPOZORNENIE

- Kontrolu a čistenie otvoru na privádzanie oleja na reťaz a lištu vykonávajte po každom použití píly pred uskladnením alebo aspoň pred každým uvedením píly do prevádzky. Mastný prach môže otvor celkom upchať a reťaz potom nebude mazaná. Dôsledky nedostatočného mazania reťaze alebo bez mazania sú uvedené nižšie. Postup na kontrolu funkcie automatického mazania reťaze je uvedený nižšie.
3. Na vodiacu lištu nasadte pílovú reťaz tak, že si lištu postavte kolmo na podložku a najprv reťaz nasadte na obľú prednú časť lišty a až potom na bočné strany lišty (obr. 1, C2). POZOR, pílovú reťaz je nutné na lištu nasadiť v správnej orientácii, inak nebude rezať.

Rezné (ostré) články reťaze musia byť orientované v smere vyznačenej šípky otáčania reťaze. Správna orientácia rezných článkov je zobrazená na lište, alebo v obr. 1, C1.

⚠ VÝSTRAHA

- **Vždy používajte iba na to určenú pílovú reťaz, ktorá je kompatibilná s vodiacou lištou a ktorá je v bezchybnom stave a je ostrá. Reťaz pred inštaláciou a pred každým použitím píly prezrite, či nie sú trhliny na jednotlivých článkoch alebo narušenie spojovacích článkov. Takú reťaz nepoužívajte a nechajte ju odborné opraviť alebo ju vymeňte za novú originálnu. Tiež nepoužívajte tupú a už príliš vybrúsenú reťaz. Tupá reťaz znižuje rezný výkon (reznú rýchlosť), reťaz a lišta sa potom viac prehrievajú a vedie to k rýchlejšiemu opotrebovaniu lišty, reťaze a pohonnej jednotky. Používanie príliš vybrúsenej reťaze zvyšuje riziko pretrhnutia.**

4. Zadnú voľnú časť reťaze nasadenej na vodiacej lište jednou rukou nasadte na hnacie koleso píly, pričom druhou rukou pridržujte lištu s reťazou. Pílová reťaz musí byť správne navlečená na hnacie koleso a lišta musí byť správne usadená na píle (obr. 1, D).
5. Na hnacie koleso nasadte kryt a maticou niekoľkokrát pootočte, aby došlo k prichyteniu krytu k skrutke, ale nedotahujte ju, pretože pri dotiahnutí maticy by nebolo možné plastovým krúžkom napnúť reťaz (obr. 1, E1), čo je nutné vykonať v nasledujúcom kroku.
6. Plastovým krúžkom pootáčajte v smere hodinových ručičiek, tým dôjde k napínaniu reťaze (posúvanie lišty ďalej od hnacieho kolesa), pozrite obr. 1, E2. Reťaz musí byť napnutá tak, aby po nadvihnutí reťaze rukou od lišty zostali dolné časti článkov reťaze v drážke vodiacej lišty, inak by mohlo dôjsť počas prevádzky k vyšmyknutiu reťaze z drážky vodiacej lišty a k vymršteniu reťaze, čo by mohlo niekoho zraniť. Skúšku napnutia reťaze jej nadvihnutím od lišty vykonajte vždy. Príliš voľná reťaz nebude správne rezať a mohlo by to viesť k nebezpečnej situácii. Potom ťahom ruky za reťaz overte, či sa reťaz otáča.

7. Maticu na pripevnenie krytu teraz dotiahnite, aby došlo k zaisteniu krytu. Po dotiahnutí matice skontrolujte, či reťaz nie je napnutá príliš. Dotiahnutím matice môže dôjsť k dodatočnému napnutiu reťaze, čo nie je tiež žiaduce, pretože dochádza k väčšiemu treniu reťaze o lištu, čo namáha motorovú jednotku a urýchľuje opotrebovanie lišty. Pokiaľ je reťaz príliš napnutá, povolte maticu a pootáčaním krúžku v protismere otáčania hodinových ručičiek reťaz povolte trochu viac. Potom maticu opäť dotiahnite a rukou opäť overte úroveň napnutia reťaze.
8. Do olejovej nádrčky nalejte olej určený na mazanie reťaze reťazových píl (obr. 1, F). Odporúčame nádrčku naplniť olejom približne do 3/4 objemu. Zátku potom riadne dotiahnite.

! VÝSTRAHA

- Prevádzka píly nie je možná bez oleja v olejovej nádrčke, pretože olej maže reťaz a lištu a znižuje trenie, zahrievanie a opotrebovanie reťaze a lišty a tiež znižuje záťaž motorovej jednotky.

➔ **Do píly používajte iba olej určený na mazanie reťaze reťazových píl. V žiadnom prípade sa nesmie použiť iný olej, pretože má iné vlastnosti, napr. menšiu viskozitu a priľnavosť a vplyvom vysokých otáčok by došlo vplyvom odstredivej sily k odstráneniu oleja z lišty a reťaze. Tiež sa nesmie použiť napr. použitý motorový olej, ktorý obsahuje jemný kovový prach z motora, pretože taký olej má brúsne vlastnosti, ktoré poškodzujú olejové čerpadlo a lištu. Nesmie sa tiež použiť potravinársky olej, pretože pri zahriatí má nižšiu viskozitu, stráca mazacie schopnosti a zaťažuje tak motor.**

➔ **Pokiaľ používate biologicky odbúrateľný olej na reťazové píly, tak v prípade, že pílu nebudete po použití dlhší čas používať, olej z olejovej nádrčky vylejte, a chvíľu nechajte bežať pílu naprázdno s motorovou jednotkou nasmerovanou k zemi, aby z čerpadla olej vytiekol, pretože biooleje majú tendenciu rôsolovať a poškodilo by to olejové čerpadlo.**

! VÝSTRAHA

- Pokiaľ funkcia automatického mazania reťaze nefunguje alebo nefunguje správne, nechajte ju opraviť v autorizovanom servise značky Extol® (servisné miesta nájdete v úvode návodu na použitie). Postup kontroly funkcie mazania reťaze je uvedený v odseku nižšie s názvom Kontrola funkcie automatického mazania reťaze. Olej sa musí na reťaz privádzať kontinuálne a nie je možné na reťaz nanášať olej potieraním pri odstavení píly z prevádzky alebo občasným polievaním reťaze olejom.
9. Za závlačku pod rukoväťou pripnite slučku prírodného kábla, aby bol odľahčený ťah prírodného kábla pri manipulácii s pílou, čo by inak mohlo viesť k prerušeniu vodivého spojenia prírodného kábla s pílou a tiež to pomáha udržiavať prírodný kábel v bezpečnej vzdialenosti od miesta rezu (obr. 1, G).
10. Prírodný kábel píly pripojte k predlžovaciemu prívodu, ktorý má prierez vodičov $2 \times 1,5 \text{ mm}^2$ a má polychloroprénový (gumový) plášť a nie PVC označený ako H05VV. Ide o predlžovací prívod označený napr. H07RN-F $2 \times 1,5 \text{ mm}^2$. Vodič s menším prierezom vodičov, napr. 1,0 alebo $0,75 \text{ mm}^2$ by sa zahrieval v dôsledku vyššej prúdovej záťaže (vyššieho príkonu motora). Polychloroprénový (gumový) plášť je oproti PVC odolnejší proti mechanickému namáhaniu. Dĺžka predlžovacieho prívodu s prierezom vodiča $1,5 \text{ mm}^2$ musí byť max. 60 m a pri priereze vodičov $2,5 \text{ mm}^2$ max. 100 m. Väčšia dĺžka kábla spôsobí vplyvom vyššieho odporu nežiaduce zahrievanie kábla, ktoré by mohlo narušiť izoláciu vodičov. Pred uvedením píly do prevádzky predlžovací prívod roztiahnite po celej dĺžke, aby dochádzalo k jeho ochladzovaniu (zvinutý kábel kumuluje teplo a mohlo by dôjsť k narušeniu izolácie). Koncovka predlžovacieho prívodu musí byť chránená pred vniknutím vody a vysokou vlhkosťou.

- Pred pripojením predlžovacieho prívodu k zdroju el. napätia skontrolujte, či hodnota napájacieho napätia v zásuvke zodpovedá rozsahu $220 - 240 \text{ V} \sim 50 \text{ Hz}$
Prístroj je určený na napájanie v rozmedzí $220 - 240 \text{ V} \sim 50 \text{ Hz}$.

! VÝSTRAHA

- Pred použitím skontrolujte pevné upevnenie a nasadenie všetkých inštalovateľných súčastí a skontrolujte, či nejaká časť prístroja, ako napr. bezpečnostné ochranné prvky, nie sú poškodené alebo zle nainštalované. Tiež skontrolujte izoláciu a vidlicu prírodného kábla. Za poškodenie sa považuje i poškodený prírodný kábel či kábel s poškodenou vidlicou. Prístroj s poškodenými časťami nepoužívajte a zaistite jeho opravu v autorizovanom servise značky – pozrite kapitolu Servis a údržba.

ZAPNUTIE/VYPNUTIE

- Pílu vždy držte ľavou rukou za prednú rukoväť a pravou rukou za zadnú rukoväť.



Obr. 3

- Pílu uveďte do chodu stlačením bezpečnostnej poistky prevádzkového spínača a potom prevádzkového spínača, pozrite obr. 1, H. Prevádzkový spínač nemá z bezpečnostných dôvodov tlačidlo na zaistenie prevádzkového spínača v pozícii zapnuté. Prevádzkový spínač z bezpečnostných dôvodov v stlačenej polohe nezaistíte sťahovacou páskou.

Pre vypnutie píly prevádzkový spínač uvoľnite.

! UPOZORNENIE

- Pokiaľ počas chodu píly bude počuť alebo cítiť neštandardný zvuk, vibrácie či chod, pílu ihneď vypnite, odpojte ju od prívodu el. prúdu a zistite a odstráňte príčinu neštandardného chodu. Ak je neštandardný chod spôsobený poruchou vnútri prístroja, zaistite jeho opravu v autorizovanom servise značky Extol® prostredníctvom obchodníka alebo sa obráťte priamo na autorizovaný servis (servisné miesta nájdete na webových stránkach v úvode návodu).

KONTROLA FUNKCIE BRZDY REŤAZE

! UPOZORNENIE

- Pred prácou s reťazovou pílou overte správne fungovanie brzdy reťaze. Brzda reťaze umožňuje pri spätnom vrhu alebo inej nebezpečnej situácii veľmi rýchle zastavenie reťaze.

1. Pílu uveďte do chodu.
2. Za chodu aktivujte brzdú reťaze stlačením páky brzdy reťaze vpred smerom k pílovej lište chrbtom ľavej ruky.



Obr. 4

3. Pre deaktiváciu brzdy reťaze pílu vypnite a páku brzdy reťaze prepnete späť.

KONTROLA FUNKCIE AUTOMATICKÉHO MAZANIA REŤAZE

! UPOZORNENIE

- Pred začatím práce s reťazovou pílou vždy skontrolujte výšku hladiny oleja v olejovej nádrži (olejovznan) a automatické mazanie reťaze píly.

1. Skontrolujte výšku hladiny oleja v olejovej nádrži a v prípade potreby ho doplňte.
2. Pílu sprevádzkujte a za otáčok reťaze obľúčenú časť vodiacej lišty umiestnite asi 15 cm pred svetlú pozadie (napr. pred papier).
3. Znamku prebiehajúceho mazania reťaze je olejová stopa objavujúca sa na svetlom pozadí nanesená na pozadí vplyvom odstredivej sily. Pokiaľ sa neobjaví žiadna stopa po oleji, reťazovú pílu vypnite a vyčistite otvor na privádzanie oleja na reťaz a lištu. Pokiaľ sa vám daná záležitosť nedarí vyriešiť, obráťte sa na autorizovaný servis značky Extol® (kontaktné miesta v úvode návodu na použitie).

V. Práca s reťazovou pílou

⚠ UPOZORNENIE

- Zabráňte používaniu píly deťmi, fyzicky a mentálne nespôsobilými osobami, nepoučenými osobami či osobami s nedostatkom skúseností a znalostí. Zaisťte, aby sa deti s pílou nehrali.
- Zabráňte použitiu píly osobami, ktoré sú pod vplyvom alkoholu či iných látok obmedzujúcich pozornosť. Pri používaní prístroja venujte pozornosť tomu, čo práve robíte a triezvo uvažujte, otupená myseľ či únava môže viesť k nehodám a zraneniu.

⚠ UPOZORNENIE

- Pri práci s reťazovou pílou dodržujte všetky bezpečnostné pokyny a používajte ochranu sluchu, tvárový štít (sieť) – alebo aspoň ochranné okuliare, priliehavý pracovný odev, pracovné rukavice, ochranu hlavy (prilbu) a pracovnú obuv s protišmykovou podrážkou.



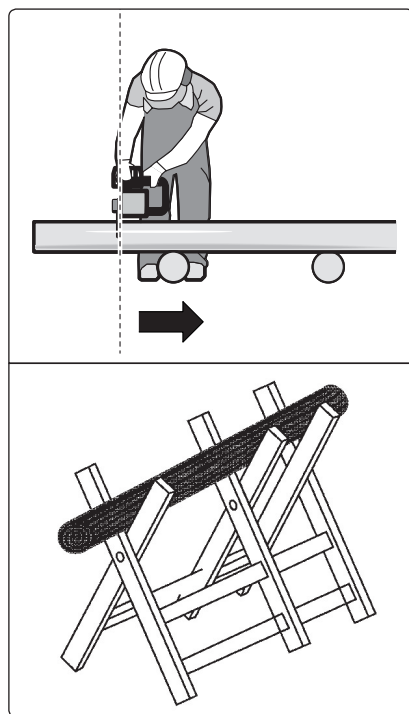
- Vždy dbajte na to, aby sa v pracovnom priestore nezdržovali deti, iné osoby či zvieratá, pretože hrozí nebezpečenstvo poranenia odletujúcimi predmetmi, pádom stromu či konárov alebo prípadne letiacou pretrhnutou reťazou (priestor v rovine vodiacej lišty).

REZANIE DREVA

1. Dlhšie kusy dreva pred rezaním podložte tak, aby nedochádzalo k zvieraniu rezu. Kratšie kusy dreva zaisťte umiestnením na kozu alebo ich upnite (Obr. 5).

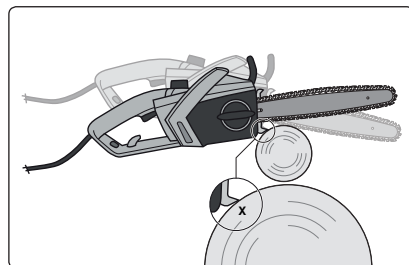
⚠ UPOZORNENIE

- Drevo neskladajte na seba ani nevyužívajte inú osobu na jeho pridržiavanie. Ďalej drevo nepridržiujte vlastnou nohou.



Obr. 5

2. Z dreva odstráňte nečistoty (napr. zemina) a cudzie predmety (napr. klince, zarastené drôty a pod.).
3. Pílu uveďte do chodu.
4. Pílu nasadíte spodným zubom opierky ku kmeňu a s ľahkým prítlakom na prednú rukoväť ju pretáčajte na opačnú stranu kmeňa, aby vodiaca lišta smerovala k zemi. Pohybom píly späť nasadíte ozubenú opierku nižšie ku kmeňu a celý postup opakujte, kým kmeň neprerežete (Obr. 6).



Obr. 6

- Pílu nepreťažujte. Najúčinnšie rezanie dosiahnete, keď rýchlosť pohybu reťaze neklesne preťažením.
- Ak potrebujete rezanie prerušiť, pílu z rezu vyberte s pohybujúcou sa reťazou. V stave pokoja reťaze môže dôjsť k jej zaklineniu.

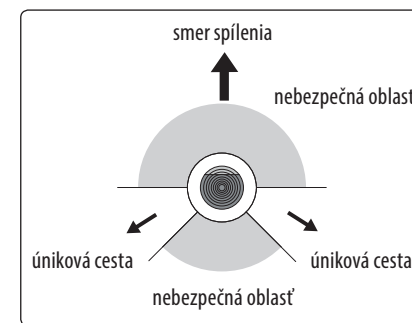
SPILOVANIE STROMOV

⚠ UPOZORNENIE

- Pri práci používajte ochrannú prilbu, aby ste sa chránili pred padajúcimi konármi.
- Pílu spilujte iba stromy, ktorých priemer kmeňa nepresahuje dĺžku vodiacej lišty.
- Zaisťte, aby sa v oblasti pádu stromu nezdržovali žiadne osoby alebo zvieratá.
- Ak hrozí pri pílení stromu poškodenie objektov (domov, elektrického vedenia a pod.), nechajte spílenie stromu vykonať odborníka.
- Stromy nespilujte za podmienok zlej viditeľnosti alebo ak nemáte bezpečnú oporu nôh (napr. blato, poľadovica a pod.) alebo ak nie je možné spoľahlivo odhadnúť smer pádu stromu napr. v dôsledku vetra.
- Pri spilovaní stromov na svahu sa pohybujte nad pílenným stromom, pretože sa strom môže kotúľať alebo kĺzať z kopca dole.
- Ak dôjde k uviaznutiu vodiacej lišty píly v reze, ihneď ju vypnite, odpojte od prívodu elektrického prúdu a rez uvoľnite pomocou klinov.
- Ak nemáte so spilovaním stromov skúsenosti, nechajte sa odborne vyškolit'.

POSTUP PRI SPILOVANÍ

1. Odhadnite smer pádu stromu vzhľadom na ťažisko stromu a smer vetra.
2. Naplánujte a vyčistite únikovú cestu, ktorá by mala viesť od očakávanej línie pádu stromu šikmo vzad.

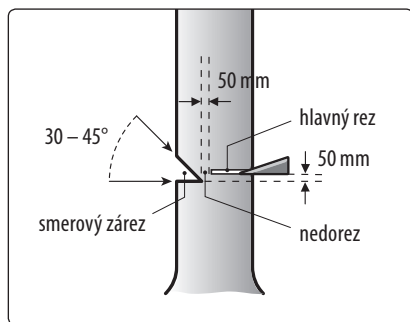


Obr. 7

3. Reťazovú pílu zapnite bez toho, aby bola v kontakte s drevom.
4. Z miesta rezu odstráňte nečistoty a nežiaduce objekty.
5. Vykonať smerový zárez do hĺbky 1/3 priemeru kmeňa, ktorý dá smer pádu stromu (Obr. 8).
6. Vykonať hlavný horizontálny rez na protiláhlej strane vzhľadom na smerový zárez. Rez vedte cca 5 cm nad vodorovným rezom smerového zárezu a ukončite ho cca 5 cm pred smerovým zárezom aby zostal tzv. nedorez, ktorý funguje ako smerový záves. Dbajte na to, aby ste nedorez neprerežali (Obr. 8).

Neprerezanie kmeňa (nedorezu) zabraňuje pootočeniu stromu a pádu v zlom smere.

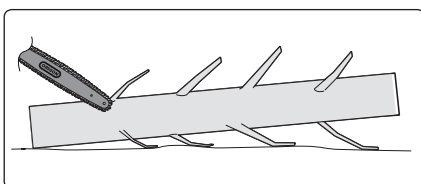
Ak sa dostane hlavný rez do blízkosti nedorezu, strom by mohol začať padať. Ak je akákoľvek možnosť, že by strom nemusel padnúť žiaducim smerom, alebo by sa mohol nakláňať dozadu a zovrieť pílovú reťaz, zastavte rezanie skôr, ako hlavný rez ukončíte a použite kliny z dreva, plastu alebo hliníka na otvorenie rezu a zhozenie stromu pozdĺž požadovanej línie pádu. Ak začína strom padať, odstráňte reťazovú pílu z rezu, vypnite ju a odložte. Potom použite naplánovanú únikovú cestu. Dávajte pozor na padajúce konáre a na koniec kmeňa, ktorý sa môže odraziť alebo vymrštiť. Ak dôjde pri páde stromu k zaklesnutiu koruny v konároch okolitých stromov, nepohybujte sa pod zaklesnutým stromom.



Obr. 8

ODSTRÁNENIE KONÁROV Z KMEŇA

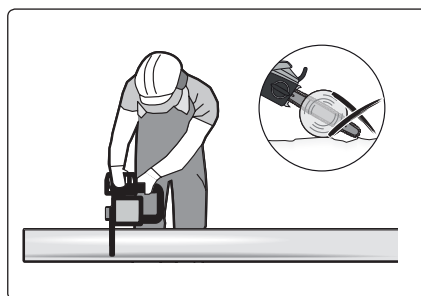
- Pri odrezávaní konárov ponechajte hrubšie konáre smerujúce pod kmeň ako jeho podporu. Ostatné konáre odrezávajte z odľahlej strany kmeňa, aby sa zabránilo zovretiu reťaze píly v reze.



Obr. 9

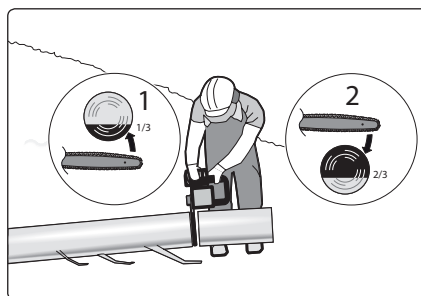
SKRACOVANIE KMEŇOV

- Skracovanie kmeňov je rezanie kmeňa na kratšie kusy. Pri skracovaní kmeňov stromov by kmeň mal byť zdvihnutý a podopretý s použitím konárov, klad alebo klátikov. Riadte sa pokynmi na rezanie v sekcii rezanie dreva vyššie.
- Ak leží kmeň rovnomerne po celej dĺžke, vedte rez zhora. Vyvarujte sa kontaktu pohybujúcej sa reťaze píly so zemou.



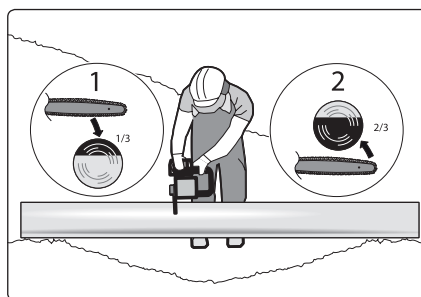
Obr. 10

- Ak je kmeň z jednej strany podopretý, narežte najprv 1/3 priemeru kmeňa zospodu a potom dorežte zostávajúce 2/3 priemeru zhora.



Obr. 11

- Pokiaľ je kmeň podopretý z oboch strán, narežte najprv 1/3 priemeru kmeňa zhora a zvyšné 2/3 priemeru kmeňa dorežte zospodu.



Obr. 12

⚠ UPOZORNENIE

- Pri rezaní sa vyvarujte zovretia reťaze píly v reze. Ak k tomu dôjde, ihneď ju vypnite, odpojte od prívodu elektrického prúdu a rez mechanicky uvoľnite, aby bolo možné pílu z rezu vybrať. Po vybratí píly skontrolujte, či nedošlo k jej poškodeniu.
- Pri skracovaní kmeňa na svahu stojte vždy nad kmeňom stromu, mohlo by dôjsť ku gúľaniu a zosunutiu odrezaných častí dreva.

VI. Bezpečnostné varovania pre reťazovú pílu

- **Pred prácou sa uistite, či v rezanom materiáli nie sú ukryté rozvodné vedenia elektriny, vody, plynu a pod. (ak to prichádza do úvahy).** Poškodením týchto vedení by mohlo dôjsť k úrazu a/alebo vzniku hmotných škôd. Na vyhľadanie týchto vedení použite vhodné detekčné zariadenie kovu a elektriny. Umiestnenie rozvodov porovnajte s výkresovou dokumentáciou. Prístroj držte na izolovaných úchopových častiach prístroja (rukovätiach), inak v prípade poškodenia vodiča pod napätím, či už vlastného napájacieho kábla, či skrytého el. vedenia, môže sa životu nebezpečné napätie priviesť na kovové neizolované časti prístroja, čo môže spôsobiť úraz obsluhy el. prúdom.
- V záujme zvýšenia bezpečnosti je vhodné pri práci s pílou používať prúdový chránič (RCD) s vypínacím prúdom menším ako 30 mA. Tento prúdový chránič by sa mal pred každým použitím preskúšať.
- Pokiaľ s pílou pracujete prvýkrát a s minimom skúseností, kmene režte na koze alebo v kolíske.
- Prívodný kábel pri práci s reťazovou pílou vedte vždy za svojim chrbtom tak, aby bol mimo oblasti reťaze píly a rezaného materiálu. Dbajte tiež na to, aby nemohlo dôjsť k jeho zamotaniu do konárov.
- V prípade poškodenia alebo prerazania izolácie prívodného kábla ihneď odpojte jeho vidlicu od zdroja el. prúdu.

VII. Všeobecné bezpečnostné pokyny

⚠ VÝSTRAHA!

Je nutné prečítať všetky bezpečnostné pokyny, návod na používanie, obrázky a predpisy dodané s týmto náradím. Nedodržanie všetkých nasledujúcich pokynov môže viesť k úrazu elektrickým prúdom, k vzniku požiaru a/alebo k vážnemu zraneniu osôb.

Všetky pokyny a návod na používanie musíte uschovať, aby bolo možné do nich neskoršie nahliaďnuť.

Výrazom „elektrické náradie“ vo všetkých ďalej uvedených výstražných pokynoch je myslené elektrické náradie napájané (pohyblivým prívodom) zo siete, alebo elektrické náradie napájané z batérií (bez pohyblivého prívodu).

1) BEZPEČNOSŤ PRACOVNÉHO PROSTREDIA

- a) **Pracovisko je potrebné udržiavať v čistote a dobre osvetlené.** Neporiadok a tmavé priestory bývajú príčinou nehôd.
- b) **Nepoužívajte elektrické náradie v prostredí, kde hrozí nebezpečenstvo výbuchu, kde sa vyskytujú horľavé kvapaliny, plyny alebo prach.** V elektrickom náradí vznikajú iskry, ktoré môžu zapáliť prach alebo výparu.
- c) **Pri používaní elektrického náradia zabráňte v prístupe deťom a ďalším osobám.** Ak budete rušení, môžete stratiť kontrolu nad vykonávanou činnosťou.

2) ELEKTRICKÁ BEZPEČNOSŤ

- a) **Vidlice pohyblivého prívodu elektrického náradia musia vyhovovať sieťovej zásuvke. Vidlice sa nesmú žiadnym spôsobom upravovať. S náradím, ktoré má ochranné spojenie so zemou, sa nesmú používať žiadne zásuvkové adaptéry. Vidlice, ktoré nie sú znehodnotenú úpravami a príslušné zásuvky obmedzia nebezpečenstvo úrazu elektrickým prúdom.**
- b) **Obsluha sa nesmie telom dotýkať uzemnených predmetov, ako je napr. potrubie, teleso ústredného vykurovania, sporáky a chladničky.** Nebezpečenstvo úrazu elektrickým prúdom je väčšie, ak je vaše telo spojené so zemou.

- c) **Elektrické náradie nesmiete vystavovať dážďu, vlhku alebo aby bolo mokré.** Ak sa do elektrického náradia dostane voda, zvýši sa nebezpečenstvo úrazu elektrickým prúdom.
- d) **Pohyblivý prívod sa nesmie používať na iné účely. Elektrické náradie sa nesmie nosiť alebo ťahať za prívod, ani sa NESMIE ťahom za prívod odpojovať vidlica zo zásuvky. Prívod je treba chrániť pred teplom, masntou, ostrými hranami alebo pohyblivými časťami.** Poškodené alebo zamotané prívody zvyšujú nebezpečenstvo úrazu elektrickým prúdom.
- e) **Ak elektrické náradie používate vonku, používajte predlžovací kábel vhodný na vonkajšie použitie.** Používanie predlžovacieho prívodu na použitie vonku obmedzuje nebezpečenstvo úrazu elektrickým prúdom.
- f) **Ak používate elektrické náradie vo vlhkých priestoroch, používajte napájanie chránené prúdovým chráničom (RCD).** Používanie RCD obmedzuje nebezpečenstvo úrazu elektrickým prúdom.

Pojem „prúdový chránič (RCD)“ môže byť nahradený pojmom „hlavný istič obvodu (GFCI)“ alebo „istič unikajúceho prúdu (ELCB)“.

3) BEZPEČNOSŤ OSÔB

- a) **Pri používaní elektrického náradia musí byť obsluha pozorná, musí sa venovať tomu, čo práve robí a musí sa sústrediť a triezvo uvažovať.** Elektrické náradie sa nesmie používať, ak je obsluha unavená alebo pod vplyvom drog, alkoholu alebo liekov. Chvilková nepozornosť pri používaní elektrického náradia môže viesť k vážnemu poraneniu osôb.
- b) **Používať osobné ochranné pracovné prostriedky. Vždy používajte ochranu očí.** Ochranné pomôcky ako je napr. respirátor, bezpečnostná obuv s úpravou proti šmyku, tvrdá pokrývka hlavy alebo ochrana sluchu, používané v súlade s podmienkami práce, znižujú nebezpečenstvo poranenia osôb.
- c) **Musíte zabrániť neúmyselnému spusteniu stroja. Uistite sa, či je spínač pred zapojením vidlice do zásuvky a/alebo pri pripájaní baté-**

riovej súpravy, zdvíhaním alebo prenášaním náradia v polohe vypnuté. Prenášanie náradia s prstom na spínači alebo zapájanie vidlice náradia so zapnutým spínačom môže byť príčinou nehôd.

- d) **Skôr ako náradie zapnete, odstráňte všetky nastavovacie nástroje alebo kľúče.** Nastavovací nástroj alebo kľúč, ktorý necháte pripustený k otáčajúcej sa časti elektrického náradia, môže byť príčinou poranenia osôb.
- e) **Obsluha musí pracovať len tam, kde bezpečne dosiahne. Obsluha musí vždy udržiavať stabilný postoj a rovnováhu.** To umožní lepšiu kontrolu nad elektrickým náradím v nepredvídateľných situáciách.
- f) **Vhodne sa obliekajte. Nepoužívajte voľné odevy ani šperky. Obsluha musí dbať na to, aby mala clasy a odev dostatočne ďaleko od pohyblivých častí.** Voľné odevy, šperky a dlhé vlasy môžu zachytiť pohybujúce sa časti.
- g) **Ak sú k dispozícii prostriedky na pripojenie zariadenia na odsávanie a zachytávanie prachu, zaistite, aby také zariadenia boli pripojené a správne používané.** Používanie týchto zariadení môže obmedziť nebezpečenstvo spôsobené vznikajúcim prachom.
- h) **Obsluha nesmie dopustiť, aby sa z dôvodu rutiny, ktorá vychádza z častého používania náradia, stala samolúbbou a začala ignorovať zásady bezpečnosti náradia.** Neopatrná činnosť môže v zlomku sekundy spôsobiť závažné poranenie.

4) POUŽÍVANIE A ÚDRŽBA ELEKTRICKÉHO NÁRADIA

- a) **Elektrické náradie sa nesmie preťažovať.** Používajte správne elektrické náradie, ktoré je určené na vykonávanú prácu. Správne elektrické náradie bude lepšie a bezpečnejšie vykonávať prácu, na ktorú bolo skonštruované.
- b) **Nepoužívajte elektrické náradie, ktoré nejde zapnúť a vypnúť spínačom.** Každé elektrické náradie, ktoré nejde ovládať spínačom, je nebezpečné a musí byť opravené.
- c) **Pred akýmkoľvek nastavením, výmenou príslušenstva alebo pred uskladnením elektrického náradia je treba vytiahnuť vidlicu zo sieťovej zásuvky a/alebo odobrať**

batériovú súpravu z elektrického náradia, ak je odnímateľná. Tieto preventívne bezpečnostné opatrenia obmedzujú nebezpečenstvo náhodného spustenia elektrického náradia.

- d) **Nepoužívané elektrické náradie uskladňujte mimo dosahu detí a nedovoľte osobám, ktoré neboli zoznamované s elektrickým náradím alebo s týmito pokynmi, aby náradie používali.** Elektrické náradie je v rukách neskusených užívateľov nebezpečné.
- e) **Elektrické náradie a príslušenstvo je nutné dodržiavať. Kontrolujte nastavenie pohyblivých častí a ich pohyblivosť, zameriavajte sa na praskliny, zlomené súčasti a akékoľvek ďalšie okolnosti, ktoré by mohli ohroziť funkčnosť elektrického náradia. Ak je náradie poškodené, pred ďalším použitím zaistite jeho opravu.** Mnoho nehôd je spôsobených nedostatočnou údržbou elektrického náradia.
- f) **Rezacie nástroje je treba udržiavať ostré a čisté.** Správne udržiavané a nabrúsené rezacie nástroje sa zachytia alebo zablokujú o materiál s oveľa menšou pravdepodobnosťou a práca s nimi sa ľahšie kontroluje.
- g) **Elektrické náradie, príslušenstvo, pracovné nástroje atď, používajte v súlade s týmito pokynmi, takým spôsobom, aký je predpísaný pre konkrétne elektrické náradie, a to s ohľadom na dané podmienky práce a druh vykonávanej práce.** Používanie elektrického náradia na vykonávanie iných činností, než tých pre ktoré bolo určené, môže viesť k nebezpečným situáciám.
- h) **Rukoväte a povrchy na uchopenie je treba udržiavať suché, čisté a bez masntoty.** Šmyklavé rukoväte a povrchy na uchopenie neumožňujú v neočakávaných situáciách bezpečné držanie a kontrolu náradia.

5) SERVIS

- a) **Opravy elektrického náradia zverte kvalifikovanej osobe, ktorá bude používať identické náhradné diely.** Tak bude zaistená rovnaká úroveň bezpečnosti elektrického náradia, ako bola pred jeho opravou.

Bezpečnostné varovania pre reťazovú pílu

- **Ak je reťazová píla v činnosti, držte všetky časti tela mimo pílovej reťaze. Predtým, ako spustíte reťazovú pílu, uistite sa, že sa pílová reťaz ničoho nedotýka.** Chvilka nepozornosti, keď je reťazová píla v činnosti, môže spôsobiť, že sa vaše oblečenie alebo telo zachyti o pílovú reťaz.
- **Vždy držte reťazovú pílu pravou rukou za zadnú rukoväť a ľavou rukou za prednú rukoväť.** Držanie reťazovej píly obrátenou konfiguráciou rúk zvyšuje riziko zranenia osoby a nikdy by sa nemalo používať.
- **Používajte bezpečnostné okuliare a ochranu sluchu. Odporúča sa ďalšie ochranné vybavenie na hlavu, ruky, nohy a chodidlá.** Zodpovedajúce ochranné oblečenie znižuje možnosť poranenia osoby odletujúcimi časticami alebo náhodného dotyku s pílovou reťazou.
- **Nepracujte s reťazovou pílou na strome.** Práca s reťazovou pílou, pokiaľ ste na strome, môže mať za následok zranenie osôb.
- **Vždy zaujímate správny postoj a pracujte s reťazovou pílou iba vtedy, keď stojíte na pevnom, bezpečnom a rovnom povrchu.** Klzké alebo nestabilné povrchy, napríklad rebriky, môžu zapríčiniť stratu rovnováhy alebo kontroly nad reťazovou pílou.
- **Pri rezaní konára, ktorý je napružený, buďte pripravení uskočiť.** Ak sa napätie vo vláknach dreva uvoľní, napružená vetva môže udrieť používateľa a/alebo odhodit' reťazovú pílu mimo kontroly.
- **Pri rezaní krovia a mladých stromčekov pracujte so zvýšenou opatrnosťou.** Tenký materiál môže zachytiť pílovú reťaz a šľahnúť vašim smerom alebo vás vyvieť z rovnováhy.
- **Prenášajte reťazovú pílu za predné držadlo s reťazovou pílou vypnutou a vzdialenou od tela. Pri preprave alebo skladovaní reťazovej píly vždy nasadte ochranný obal na vodiacu lištu.** Správnym držaním reťazovej píly sa obmedzí pravdepodobnosť náhodného dotyku s pohybujúcou sa pílovou reťazou.
- **Dodržiujte pokyny na mazanie, napínanie reťaze a výmenu príslušenstva.** Nesprávne napnutá alebo

namazaná reťaz sa môže buď pretrhnúť, alebo zvýšiť možnosť spätného vrhu.

- **Udržujte rukoväti suché, čisté a zbavené oleja a maziva.** Masť, zaolejšované rukoväti sú klzké a spôsobujú stratu kontroly.

- **Režte iba drevo. Nepoužívajte reťazovú pílu na iné účely, ako na ktoré je určená. Napríklad: nepoužívajte reťazovú pílu na rezanie plastov, muriva alebo iných ako drevených stavebných materiálov.** Použitie reťazovej píly na činnosti iné, než na ktoré je určená, môže spôsobiť nebezpečnú situáciu.

PRÍČINY SPÄTNÉHO VRHU A SPÔSOBY, AKO MU MÔŽE POUŽÍVATEĽ ZAMEDZIŤ:

Spätný vrh môže vzniknúť, keď sa nos alebo špička vodiacej lišty dotkne predmetu, alebo keď sa drevo uzatvára a zovrie pílovú reťaz v reze.

Dotyk špičky v niektorých prípadoch môže spôsobiť náhlu spätnú reakciu, vrhnutie vodiacej lišty hore a späť smerom k používateľovi.

Zovretie pílovej reťaze pozdĺž špičky vodiacej lišty môže vytlačiť vodiacu lištu rýchlo späť smerom k používateľovi.

Každá z týchto reakcií môže spôsobiť, že stratíte kontrolu nad pílou, čo môže spôsobiť vážne poranenie osoby. Nespoliehajte sa výhradne na bezpečnostné zariadenia vstavané vo vašej píle. Ako používateľ reťazovej píly musíte podniknúť viac krokov, aby ste prevádzkovali svoje rezacie práce bez nehody alebo zranenia.

Spätný vrh je dôsledkom nesprávneho používania náradia a/alebo nesprávnych pracovných postupov alebo podmienok

a je možné mu zabrániť náležitým dodržiavaním nižšie uvedených opatrení:

- **Držte rukoväť pevne, pričom palce a prsty obojstrannej rukoväti reťazovej píly, s oboma rukami na píle a umiestnite svoje telo a ruky tak, aby vám umožnili odolávať silám spätného vrhu.** Silý spätný vrh môže používateľ kontrolovať, ak dodrží správne bezpečnostné opatrenia. Nenechávajte bežať reťazovú pílu.

- **Nepresahujte a nerežte nad výškou ramena.**

Toto pomáha zabrániť nechcenému dotyku špičkou a dáva možnosť ľahšej kontroly nad reťazovou pílou v neočakávaných situáciách.

- **Používajte iba náhradné lišty a reťaze špecifikované výrobcom.** Nevhodné náhradné lišty a reťaze môžu spôsobiť roztrhnutie reťaze a/alebo spätný vrh.

- **Dodržiujte pokyny výrobcu týkajúce sa ostrenia a údržby pílovej reťaze.** Pokles výšky obmedzovacej pätky môže viesť k zvýšenému spätnému vrhu.

POKYNY TÝKAJÚCE SA SPRÁVNÝCH PRACOVNÝCH POSTUPOV PRE ZÁKLADNÉ SPILOVANIE STROMOV, ODVETVOVANIE A SKRACOVANIE KMEŇOV

SPILOVANIE STROMU

Ak vykonávajú činnosti skracovania a spilovania stromu dve alebo viaceré osoby v rovnakom čase, činnosti spilovania stromu sa musia oddeliť od činností skracovania na vzdialenosť najmenej dvojnásobku výšky píleného stromu. Stromy sa nesmú spilovať takým spôsobom, ktorý by mohol ohroziť akúkoľvek osobu, zasiahnuť akúkoľvek verejnú sieť alebo spôsobiť škodu na majetku. Ak dôjde k dotyku stromu s akoukoľvek verejnou sieťou, je nutné neodkladne informovať príslušného prevádzkovateľa siete.

Používateľ reťazovej píly musí stáť z hornej strany svahu, ak je pravdepodobné, že sa strom preválí alebo sklzne dle zo svahu potom, ako sa spili.

Úniková cesta sa musí naplánovať a vyčistiť, čo je nevyhnutné pred začiatkom rezania. Úniková cesta sa musí rozširovať šikmo dozadu od predpokladanej priamky pádu, ako je zobrazené na obr. 13.

Pred začiatkom pílenia vezmite do úvahy prirodzený sklon stromu, umiestnenie dlhších konárov a smer vetra pre posúdenie, akým spôsobom bude strom padať.

Odstráňte nečistoty, kamene, uvoľnenú kôru, klice, svorky a drôty zo stromu.

SMEROVÝ ZÁREZ

Vykonajte zárez do 1/3 priemeru stromu, kolmo na smer pádu, ako je znázornené na obr. 14. Najskôr vykonajte spodný vodorovný zárez. To pomôže zabrániť zovretiu pílovej reťaze alebo vodiacej lišty pri vykonávaní druhého zárezu.

HLAVNÝ REZ

Vykonajte hlavný rez najmenej o 50 mm vyššie, ako je vodorovný zárez, ako je znázornené na obr. 14. Vedzte hlavný

rez rovnobežne na vodorovný zárez. Vykonajte hlavný rez tak, aby zostal dostatok dreva (nedorez), ktorý funguje ako smerový záves. Nedorezané drevo zabraňuje pootočeniu stromu a pádu v zlom smere. Nerežte cez nedorez.

Ak sa dostane hlavný rez do blízkosti nedorezu, strom by mohol začať padať. Ak je akákoľvek možnosť, že by strom nemusel padnúť žiaducim smerom, alebo by sa mohol nakláňať dozadu a zovrieť pílovú reťaz, zastavte rezanie predtým, ako sa hlavný rez ukončí a použite kliny z dreva, plastu alebo hliníka na otvorenie rezu a zhodenie stromu pozdĺž požadovanej priamky pádu.

Ak začína strom padať, odstráňte reťazovú pílu z rezu, zastavte motor, položte reťazovú pílu, potom použite naplánovanú únikovú cestu. Buďte ostrážiti pred pádom horných konárov a kontrolujte si pevné miesto na státie.

ODVETVOVANIE STROMU

Odvetvovanie je odstránenie vetiev z padnutého stromu. Pri odvetvovaní ponechajte dlhšie spodné konáre, aby podopierali kmeň zo zeme. Odstráňte malé vetvy jedným rezom, ako je zobrazené na obr. 15. Vetvy pod tlakom sa musia rezať zospodu hore, aby sa zabránilo uviaznutiu pílovej reťaze.

SKRACOVANIE KMEŇA

Skracovanie je rezanie kmeňa na kusy. Je dôležité sa uistiť, že váš postoj je pevný a vaša hmotnosť je rovnomerne rozložená na obe nohy. Ak je to možné, kmeň by sa mal zdvihnúť a podprieť s použitím konárov, klad alebo klátikov. Riadte sa jednoduchými pokynmi na ľahké rezanie.

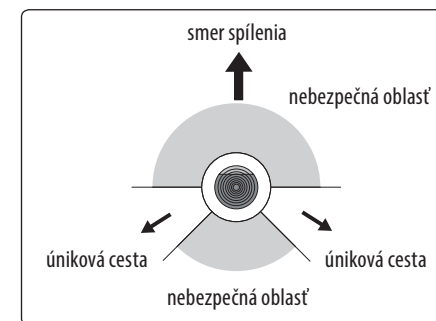
Ak je kmeň podpretý po celej dĺžke, ako je znázornené na obr. 16, reže sa zhora (horný rez).

Ak je kmeň podpretý na jednom konci, ako je znázornené na obr. 17, reže 1/3 priemeru zo spodnej strany (spodný rez). Potom vykonajte dokončovací rez rezaním zhora, aby sa stretol s prvým rezom.

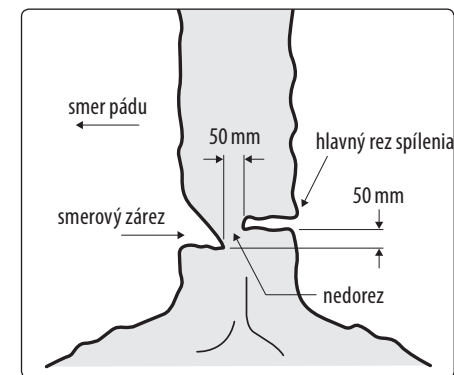
Ak je kmeň podpretý na oboch koncoch ako je znázornené na obr. 18, reže 1/3 priemeru z hornej strany (horný rez). Potom vykonajte dokončovací rez rezaním zospodu spodných 2/3, aby sa stretol s prvým rezom.

Pri skracovaní na svahu stojte vždy pri kmeni z hornej strany svahu, ako je ilustrované na obr. 19. Ak režete „cez“, udržiavajte úplnú kontrolu uvoľnenia rezacieho tlaku blízko konca rezu bez uvoľnenia vášho zovretia na rukovätiach reťazovej píly. Nenechajte pílu, aby sa dotkla zeme. Po

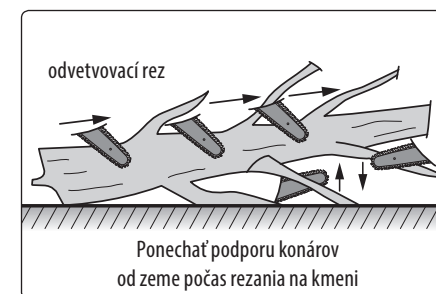
ukončení rezania počkajte na zastavenie pílovej reťaze predtým, ako presuniete reťazovú pílu. Vždy zastavte motor pred presunom od stromu k stromu.



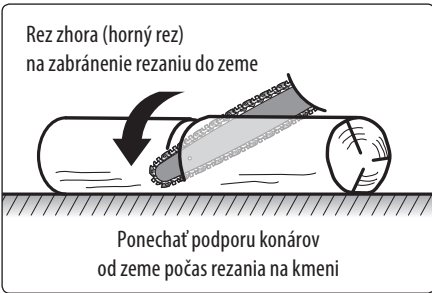
Popis spílania: únikové cesty, obr. 13



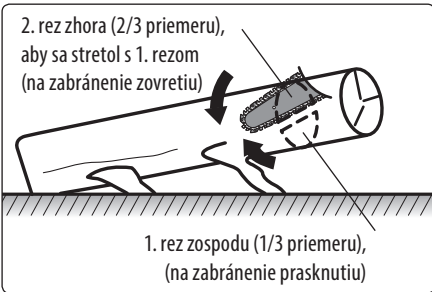
Popis spílania: podrezávanie, obr. 14



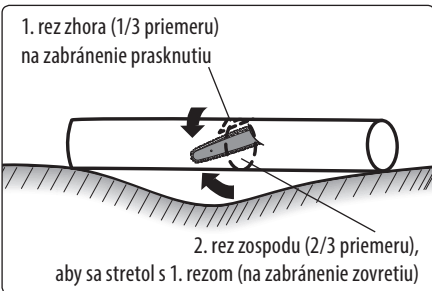
Odvetvovanie, obr. 15



Kmeň podporený po celej dĺžke, obr. 16



Kmeň podporený na jednom konci, obr. 17



Kmeň podporený na oboch koncoch, obr. 18



Kmeň podporený na oboch koncoch, obr. 19

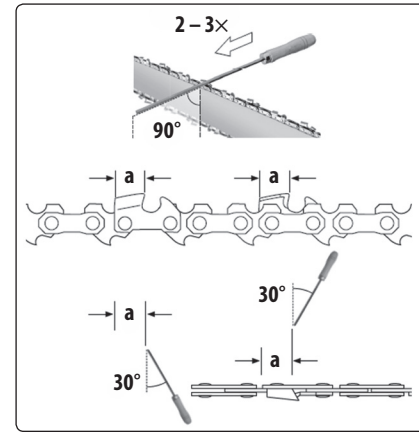
VIII. Údržba a servis

⚠ UPOZORNENIE

- Pred údržbou, čistením a nastavovaním pily vždy odpojte prívodný kábel od zdroja elektrického prúdu.
- Pravidelne kontrolujte stav všetkých súčastí reťazovej pily. Opatrované alebo poškodené súčastky nechajte vymeniť v autorizovanom servise za nové originálne diely dodávané výrobcom.
- Udržujte čisté vetracie otvory motora pily. Zanesené otvory bránia prúdeniu vzduchu do motora, čím nie je umožnené kvalitné chladenie a môže dôjsť k požiaru. Tiež čistite otvor prívodu oleja na reťaz, pozrite vyššie.
- Na čistenie tela pily používajte vlhkú handričku namočenú v roztoku saponátu, zabráňte vniknutiu vody do náradia. Nepoužívajte žiadne agresívne čistiace prostriedky (bielidlá, tekuté piesky a pod.) a horľavé rozpúšťadlá. Mohlo by to spôsobiť poškodenie plastového krytu prístroja.

BRÚSENIE REŤAZE

- Kvôli brúseniu reťaze sa odporúčame obrátiť na odborníka, pretože to vyžaduje skúsenosť a znalosti. Neodborne vykonané brúsenie by reťaz poškodilo. Na brúsenie sa používa špeciálny pilník na brúsenie reťazových píl. Brúšia sa ostré rezné segmenty reťaze vedením pilníka pod sklonom 30° voči ostriu segmentu a pilník sa vedie iba 2 – 3-x jedným ťahom v smere sklonu ostria segmentu a nie ťahom späť. Princíp brúsenia je uvedený na obrázku nižšie.



Obr. 20

- Dolná strana lišty podlieha väčšiemu opotrebovaniu v dôsledku prítlaku reťaze na lištu pri rezaní, z tohto dôvodu sa odporúča lištu občas otočiť, aby obe strany lišty boli opotrebované v rovnakej miere.

KONTROLA/VÝMENA UHLÍKOV

- Ak je počas chodu náradia viditeľné iskrenie vnútri alebo ak je jeho chod nepravidelný, nechajte v autorizovanom servise značky Extol® skontrolovať opotrebenie uhlíkových kief, ktoré sa nachádzajú vnútri náradia. Kontrolu a výmenu smie vykonávať iba autorizovaný servis značky Extol®, pretože je nutný zásah do vnútorných častí prístroja. Servisné miesta nájdete na webových stránkach v úvode návodu. Uhlíky sa musia vymeniť za originálne kusy oba súčasne.

ODSTRÁNENIE PRÍPADNÝCH PORÚCH

⚠ UPOZORNENIE

- Pred začatím opráv a nastavovania vždy odpojte prívodný kábel pily od prívodu elektrického prúdu.
- Pokiaľ vaša reťazová píla nepracuje správne, pokúste sa poruchu odstrániť podľa nasledujúcej tabuľky.

Problém	Možná príčina	Náprava
Motor nebeží	chyba napätie v sieti nefunkčná zásuvka poškodený predlžovací kábel chybná poistka aktivovaná brzda reťaze opotrebovanie uhlíkovej kefky	skontrolujte zdroj napätia použite inú zásuvku skontrolujte kábel, v prípade poškodenia ho vymeňte vymeňte poistku brzdu reťaze deaktivujte výmenu uhlíkových kief zaistite v autorizovanom servise značky Extol
Reťaz sa nepohybuje	aktivovaná brzda reťaze zlé nasadenie na hnacom kolese	skontrolujte brzdzu reťaze a prípadne ju deaktivujte skontrolujte nasadenie reťaze na hnacom kolese a reťaz správne napnite, aby sa nevyšmykla z hnacieho kolesa
Pílová reťaz šklbe, vibruje alebo nereže správne	tupá reťaz nesprávne napnutie reťaze opotrebovaný reťaz pílové zuby ukazujú do zlého smeru	reťaz naostríte alebo nahradíte skontrolujte napnutie reťaze a prípadne ho upravte reťaz vymeňte pílovú reťaz namontujte so zubami v správnom smere.
Píla pracuje s ťažkosťami	reťaz vyskočil z vodiacej drážky lišty	skontrolujte správne nasadenie reťaze

Píllový reťaz je suchá	v olejovej nádrži nie je olej zavzdušňovací otvor olejovej nádrže je upchatý otvor prívodu oleja je upchatý	doplňte olej očistite uzáver olejovej nádrže a otvor v uzávere otvor prívodu oleja vyčistite
Reťaz sa nezabrzdí	nefunkčná brzda reťaze	zaistite opravu v autorizovanom servise značky Extol®
Reťaz a vodiaca lišta sú príliš horúce	v olejovej nádrži nie je olej zavzdušňovací otvor olejovej nádrže je upchatý otvor prívodu oleja je upchatý príliš napnutá reťaz tupá reťaz	doplňte olej očistite uzáver olejovej nádrže a otvor v uzávere napnutie reťaze upravte reťaz nabrúste alebo vymeňte

Tabuľka 2

- Pokiaľ sa vám poruchu nedarí odstrániť, obráťte sa na autorizovaný servis značky Extol® (zoznam servisných miest nájdete na webových stránkach v úvode návodu).
- Z bezpečnostných dôvodov používajte výhradne originálne diely od výrobcu.
- V prípade potreby záručnej opravy sa obráťte na predajcu, u ktorého ste výrobok zakúpili a ktorý zaistí opravu v autorizovanom servise značky Extol®. Pre pozárúčnú opravu sa obráťte priamo na autorizovaný servis značky Extol® (servisné miesta nájdete na webových stránkach v úvode návodu).

➔ **Bezplatná záručná oprava sa vzťahuje iba na výrobné chyby výrobku (skryté a vonkajšie) a nevzťahuje sa na opotrebovanie výrobku v dôsledku nadmernej záťaže či bežného používania alebo na poškodenia výrobku spôsobené jeho nesprávnym používaním.**

- Opravy prístroja môže vykonávať iba autorizovaný servis značky Extol®.

NÁHRADNÉ DIELY NA ZAKÚPENIE V PRÍPADE POTREBY

Náhradný diel	Objednávacie číslo
Píllový reťaz	405610B
Uhlíky náhradné	405610C

Tabuľka 3

IX. Význam označení na štítku



	Výstraha
	Pred prvým spustením si pozorne prečítajte návod.
	Počas prevádzky používajte vhodné ochranné okuliare a vhodnú ochranu sluchu. Pokiaľ pracujete v miestach, kde je riziko pádu konárov či kmeňov, používajte tiež ochrannú prilbu.
	Používajte pracovné ochranné rukavice, vhodný priliehavý pracovný odev a obuv s protišmykovou podrážkou.
	Ak dôjde k poškodeniu prívodného kábla, ihneď prístroj odpojte od zdroja el. prúdu a zaistite jeho náhradu za bezchybný.

	Pred údržbou, montážou či nastavením stroja odpojte prívodný kábel od prívodu elektrického prúdu.
	Nepoužívajte stroj v daždi alebo vlhku.
	Zariadenie triedy ochrany II. Dvojitá izolácia.
	Zodpovedá príslušným požiadavkám EÚ.
	Vždy dbajte na to, aby sa v pracovnom priestore nezdržiavali deti, iné osoby či zvieratá, pretože hrozí nebezpečenstvo poranenia odletujúcimi predmetmi, pádom stromu či konárov, prípadne letiacou pretrhnutou reťazou.
	Smer otáčania pílovej reťaze. Max. dĺžka vodiacej lišty a otáčky reťaze.
Sériové číslo	Na štítku je uvedené sériové číslo; prvé a druhé dvojčíslo vyjadruje rok a mesiac výroby a potom nasleduje označenie výrobné série.
	Pri rezaní je nutné najprv zaprieť zub opornej pätky píly o kmeň a potom vykonávať rez. Nesmie sa vykonávať rez bez predchádzajúceho zapretia pätky alebo rezať predným oblúkom lišty, inak hrozí riziko spätného vrhu. Pílu je nutné držať oboma rukami za prednú a zadnú rukoväť.
	Elektroodpad, pozrite text ďalej.

Tabuľka 4

X. Skladovanie

- Očistený prístroj skladujte na suchom mieste mimo dosahu detí s teplotami do 45 °C. Nástroje chráňte pred priamym slnečným žiarením, sálavými zdrojmi tepla, vniknutím vody a vysokou vlhkosťou.

XI. Likvidácia odpadu

OBALOVÉ MATERIÁLY

- Obaly výrobku vyhodte do príslušného kontajneru na triedený odpad.

ELEKTROZARIADENIA

- Výrobok obsahuje elektronické súčasti, a preto sa podľa európskej smernice 2012/19 EÚ nesmie vyhodiť do zmesového odpadu, ale musí sa odovzdať na príslušných zberných miestach na ekologickú likvidáciu. Informácie o zberných miestach dostanete na obecnom úrade alebo u predávajúceho.



XII. Záručná doba a podmienky

- Na výrobok sa vzťahuje záruka podľa zákona. Ak o to kupujúci požiada, je predávajúci povinný kupujúcemu poskytnúť záručné podmienky (práva z chybného plnenia) v písomnej forme podľa zákona.

ZÁRUČNÝ A POZÁRUČNÝ SERVIS

Pre uplatnenie práva na záručnú opravu tovaru sa obráťte na obchodníka, u ktorého ste tovar zakúpili. Pre opravu po uplynutí záruky sa tiež môžete obrátiť na náš autorizovaný servis. Najbližšie servisné miesta nájdete na www.extol.sk. V prípade, že budete potrebovať ďalšie informácie, poradíme Vám na:
Fax: +421 2 212 920 91 Tel.: +421 2 212 920 70
E-mail: servis@madalbal.sk

ES Vyhlásenie o zhode

Predmet vyhlásenia – model, identifikácia výrobcu:

Extol® Craft 405610

Retázová píla 1 800 W; 230 V ~ 50 Hz; dĺžka lišty 350 mm

Výrobca Madal Bal a.s. • Bartošova 40/3, CZ-760 01 Zlín • IČO: 49433717

vyhlasuje,

že vyššie opísaný predmet vyhlásenia je v zhode

so všetkými príslušnými ustanoveniami harmonizačných právnych predpisov Európskej únie: 2006/42 ES; (EÚ) 2011/65; (EÚ) 2014/30; 2000/14 ES. Toto vyhlásenie sa vydáva na výhradnú zodpovednosť výrobcu.

Harmonizované normy (vrátane ich pozmeňujúcich príloh, ak existujú), ktoré sa použili na posúdenie zhody a na ktorých základe sa zhoda vyhlasuje:

EN 60745-1:2009, EN 60745-2-13:2009 do 13. 3. 2024, potom podľa EN 62841-1:2015, EN 62841-4-1:2020; EN 55014-1:2017; EN 55014-2:2015; EN 61000-3-2:2014 do 1. 3. 2022, potom podľa EN IEC 61000-3-2:2019; EN 61000-3-3:2013; EN IEC 63000:2018; EN ISO 3744:2010, ISO 9207

Nameraná hladina akustického výkonu zariadenia reprezentujúceho daný typ; neistota K: 102,8 dB(A); K = ± 3 dB(A)
Garantovaná hladina akustického výkonu zariadenia: 105 dB(A)

Kompletizáciu technickej dokumentácie 2006/42 ES, 2000/14 ES vykonal Martin Šenkýř so sídlom na adrese Madal Bal, a.s., Priemyselná zóna Příluky 244, 760 01 Zlín, Česká republika.

Technická dokumentácia (2006/42 ES, 2000/14 ES) je k dispozícii na vyššie uvedenej adrese spoločnosti Madal Bal a.s.
Postup posúdenia zhody (2006/42 ES, 2000/14 ES): Overenie jednotlivého zariadenia notifikovanou osobou č.: 01232, TÜV SÜD Product Service GmbH, Ridlerstrasse 65, 80339 München.

Miesto a dátum vydania ES vyhlásenia o zhode: 12. 6. 2020

V mene spoločnosti Madal Bal, a.s.:

Martin Šenkýř
člen predstavenstva spoločnosti

Bevezető

Tisztelt Vevő!

Köszönjük Önnek, hogy megvásárolta az Extol® márka termékét!

A terméket az idevonatkozó európai előírásoknak megfelelően megbízhatósági, biztonsági és minőségi vizsgálatoknak vetettük alá.

Kérdéseivel forduljon a vevőszolgálatunkhoz és a tanácsadó központunkhoz:

www.extol.hu Fax: (1) 297-1270 Tel: (1) 297-1277

Gyártó: Madal Bal a. s., Průmyslová zóna Příluky 244, 760 01 Zlín Cseh Köztársaság

Forgalmazó: Madal Bal Kft., 1173 Budapest, Régvám köz 2. (Magyarország)

Kiadás dátuma: 17. 11. 2016

I. A láncfűrész jellemzői és rendeltetése



- ➔ Az 1800 W teljesítményű és 35 cm hosszú láncvezető lappal szerelt Extol® Craft 405610 elektromos láncfűrészrel fákat lehet kivágni, ágakat és gallyakat lehet levágni, tűzifát lehet előkészíteni, farönköket, deszkákat vagy gerendákat lehet darabolni. A láncfűrész kertekben, és ház körüli munkákhoz lehet használni.
- ➔ A készüléken egyszerűen és gyorsan lehet a láncot kicserélni, a láncfeszítésről könnyen kezelhető mechanizmus gondoskodik.
- ➔ Az automata lánckenésről szivattyúval működtetett automata kenőegység gondoskodik.

II. Műszaki adatok

Rendelési szám	405610
Tápfeszültség	220-240 V, 50 Hz
Teljesítményfelvétel	1800 W
Fűrészelés max. hosszúsága	330 mm
Lánc sebessége	13,5 m/s
Olajtartály térfogata	150 ml.
Tömeg (vezeték nélkül)	4,6 kg
Hálózati vezeték hossza	35 cm
Vezetőlap	AP10-40-437P
lap hossza	350 mm (14")
fűrészelési hosszúság	330 mm
Fűrészlánc	3/8. 043x40DL
Lánc lefékezés ideje a láncfék bekapcsolása esetén	0,098 másodperc
Akusztiikus nyomás	90,9 dB(A), bizonytalanság $K=\pm 3$ dB(A)
Akusztiikus teljesítmény	102,8 dB(A), bizonytalanság $K=\pm 3$ dB(A)
Garantált akusztiikus teljesítményszint	105 dB(A)
Védettség	IP20
Rezgésszint (három tengely eredője)	a fő fogantyún $3,707 \text{ m/s}^2$; bizonytalanság $K=\pm 1,5 \text{ m/s}^2$
Másik fogantyún	$3,597 \text{ m/s}^2$; bizonytalanság $K=\pm 1,5 \text{ m/s}^2$

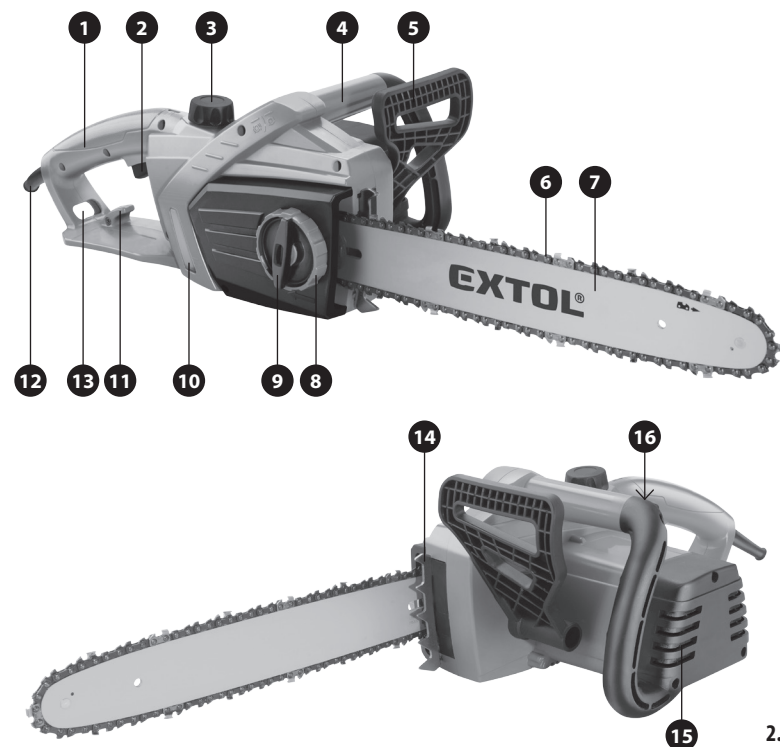
1. táblázat

• A feltüntetett eredő rezgésérték és a deklarált zajszint szabvány szerinti módszerekkel lett megmérve, és felhasználható az adott elektromos kéziszerszám más kéziszerszámokkal való összehasonlításához. A feltüntetett rezgésértéket és a deklarált zajszintet fel lehet használni a géppel való munkavégzés okozta terhelések előzetes meghatározásához.

⚠ VESZÉLY!

- A készülék által okozott rezgés- és zajterhelés mértéke a szerszám tényleges használata során eltérhet a deklarált értékektől, és függ a készülék használati módjától, az alkalmazott betétszerszámtól és különösen a megmunkált munkadarab anyagától.
- A felhasználó személy védelme érdekében esetleg biztonsági méréseket kell végrehajtani a tényleges terhelések meghatározásához az adott feltételek között, és figyelembe kell venni azokat az időket is, amikor a készülék ki van kapcsolva, vagy amikor be van kapcsolva, de nincs használva.

III. A készülék részei és működtető elemei



2. ábra

2. ábra. Tételszámok és megnevezések

- | | |
|-----------------------------------|---|
| 1) Hátsó fogantyú | 10) Olajtartály |
| 2) Működtető kapcsoló | 11) Kábeltartó horog |
| 3) Olajtartály sapka | 12) Hálózati vezeték |
| 4) Elülső fogantyú | 13) Nyílás a hálózati vezeték horogba akasztásához |
| 5) Lánc biztonsági fék | 14) Fogasztott támasz a láncfűrész megtámasztásához |
| 6) Fűrészlánc | 15) Motor szellőzőnyílások |
| 7) Láncvezető lap | 16) Véletlen indítást meggátoló kapcsoló |
| 8) Láncfeszítő / lánclazító kerék | |
| 9) Lánckerék fedél rögzítő anyá | |

IV. A láncfűrész üzembe helyezése előtt

⚠ FIGYELMEZTETÉS!

- A termék használatba vétele előtt a jelen útmutatót olvassa el, és azt a termék közelében tárolja, hogy más felhasználók is el tudják olvasni. Amennyiben a terméket eladja vagy kölcsönadja, akkor a termékkel együtt a jelen használati útmutatót is adja át. A használati útmutatót védje meg a sérülésektől. A gyártó nem vállal felelősséget a termék rendeltetésétől vagy a használati útmutatótól eltérő használata miatt bekövetkező károkért.

⚠ FIGYELMEZTETÉS!

- A láncfűrész össze- vagy szétszerelése, beállítása és karbantartása előtt a hálózati vezetékét húzza ki az aljzatból.

⚠ FIGYELMEZTETÉS!

- **A lánc felrakása vagy levétele közbe használjon vágásnak ellenálló minőségi védőkesztyűt, ellenkező esetben a lánc kézsérülést okozhat.**

1. Vegye le a lánckerék fedelet (A. ábra).
2. Ellenőrizze le és tisztítsa meg az olajat a lánchoz és a vezetőlapozhoz továbbító csatornát és az adagoló furatot. Az adagoló furat a csatornában található (nyílal megjelölt pont a B. ábrán). Az adagoló furatot vékony dróttal vagy tüvel tisztítsa ki. A csatorna kitisztítása nem elegendő, az olaj adagolása csak akkor biztosított, ha a furat is tiszta.

⚠ FIGYELMEZTETÉS!

- Az olaj adagoló furat tisztítását a láncfűrész minden eltávolítása előtt hajtsa végre, továbbá minden használatba vétel előtt ellenőrizze le a furatot és szükség szerint tisztítsa ki. Az olajos por a furatot eltömíti, aminek következtében a lánc kenése megszőnik. A nem megfelelő kenéssel (vagy a kenés teljes hiányával) később foglalkozik az útmutató. A lánc automatikus kenésének az ellenőrzését lásd később.
3. A vezetőlapot a talajra merőlegesen fogja meg, majd a láncot először a vezetőlap végén helyezze be a horonyba, a láncot ezt követően tegye a vezetőlap hosszanti hornyaiba (C2. ábra). FIGYELEM! A láncot helyes fogállással kell a vezetőlapra felhelyezni,

ellenkező esetben a lánc nem fűrészel! A láncszem vágó éle legyen elől (figyelembe véve a lánc mozgási irányát). Lásd a nyilat a vezetőlapon. A lánc helyes felhelyezését a vezetőlapon található láncszem rajz mutatja (C1. ábra).

⚠ FIGYELMEZTETÉS!

- **A vezetőlapra kizárólag csak kompatibilis, megfelelő hosszúságú, kiváló állapotban lévő és élezett láncot szabad felrakni. A láncot a használatba vétel előtt ellenőrizze le, azon nem lehet sérülés vagy deformáció, repedés vagy szegecshiba. Rossz és sérült láncot használni tilos. A láncot javíttassa meg vagy vásároljon új láncot.**

Ne használjon életlen vagy jelentős mértékben elkopott (sokszor élezett) láncot. Az életlen lánc csökkenti a fűrészelési teljesítményt, megterheli a motort, és erős felmelegedést okoz a láncon és a vezetőlapon. A túl sokszor élezett és kopott lánc elszakadhat.

4. A lánc szabad végét (a láncvezető gép felőli végén) az egyik kezével helyezze fel a lánckerékre (a másik kezével tartsa a láncvezető lapot). A láncszemek üljenek be a lánckerék fogaiba, majd a vezetőlapot helyezze a készülékre (D. ábra).
5. Tegye fel a lánckerék takaró fedelet, majd a rögzítő anyát néhányszor fordítsa el a fedél rögzítéséhez. Az anyát (E1. ábra) nem szabad nagy erővel meghúzni, mert a láncfeszítő megszorul és a műanyag kerékkel nem lehet beállítani a lánc megfelelő feszességét.
6. A lánc feszítéséhez a műanyag kereket (E2. ábra) az óramutató járásával azonos irányba forgassa el (a vezetőlap eltávolodik a lánckeréktől). A láncot úgy kell megfeszíteni, hogy a lánc megemlése után a láncszem alja a horonyban maradjon, ellenkező esetben a lánc kiugrik a vezetőlap hornyából és sérülést okozhat. Minden használatba vétel előtt ellenőrizze le a lánc megfelelő feszességét. A túl laza láncsal való munka nem lesz hatékony, illetve a lánc kicsúszása egyéb kockázatokat is jelent. A lánc feszességének a beállítása után a láncot a mozgásirányba húzza meg a kezével (a láncnak csúsznia kell a horonyban).

7. A lánckerék takaró fedél rögzítő anyát ezt követően jól húzza meg. A fedél végleges rögzítése után még egyszer ellenőrizze le a lánc megfelelő feszességét. A lánckerék takaró fedél rögzítő anyá meghúzása után ugyanis a lánc tovább feszülhet, ami szintén nem kívánatos jelenség, mert a túl feszes lánc nagyobb súrlódással mozog a vezetőhoronyban, és felmelegedést valamint nagyobb motorterhelést okoz. Ha a lánc túl feszes, akkor ismételje meg a fenti lépéseket, lazítsa meg a fedelet és a kerék ellenkező irányú elforgatásával csökkentse a lánc feszességét. A fedél rögzítő anyát ezt követően húzza meg, és ellenőrizze le a lánc feszességét.
8. Az olajtartályba (F. ábra) töltsön lánckenő olajat. A tartályba kb. 3/4 részig töltsön csak olajat. A dugót jól húzza meg.

⚠ FIGYELMEZTETÉS!

- A láncfűrész ne üzemeltesse, ha a tartályban nincs olaj, mert kenés nélkül a lánc és a láncvezető lap erősen felmelegszik, valamint a motort is nagyobb terhelés éri.

➔ **Az olajtartályba csak lánckenő olajat töltsön be. Nem szabad más típusú olajokat használni, mert az eltérő tulajdonságok miatt (pl. kisebb viszkozitás vagy tapadási képesség stb.) a lánc és a horony kenése nem lesz biztosított. Tilos használt motorolajat tölteni a tartályba, mert az olaj apró fémszemcséket tartalmaz, amelyek erősen koptatják a láncot és a vezetőlap hornyát, továbbá a szivattyú alkatrészeit. A tartályba továbbá nem szabad étolajat sem beönteni, mert a felmelegedés hatására a viszkozitása csökken, az olaj lerepül a láncról és megszőnik a kenés.**

➔ **Ha biológiai úton lebomló lánckenő olajat használ, és a fűrész hosszabb ideig nem fogja használni, akkor az eltávolítás előtt az olajat a tartályból öntse ki, majd a gépet rövid időre kapcsolja be és a vezetőlapot fordítsa a talaj felé (hogy a szivattyú kinyomja az összes olajat). Az ilyen fajta olajok ugyanis hajlandóak kocsonyásodni, ami kenési problémákat okozhat.**

⚠ FIGYELMEZTETÉS!

- Ha a láncfűrész nem működik az automatikus lánckenés, akkor a gépet vigye Extol® márkaszervizbe javításra (a szervizek jegyzékét a használati útmutató elején feltüntetett honlapunkon találja meg). A lánckenés ellenőrzési folyamatát az automatikus lánckenéssel foglalkozó fejezetben találja meg (lásd később). Az olajat folyamatosan kell adagolni a lánkra, a gépet nem szabad úgy üzemeltetni, hogy időközönként kézzel megkeni a láncot és a vezetőhornyot.

9. A hálózati vezetékéből képezzen hurkot, dugja be a fogantyún található nyílásba és akassza be a horongba. Így megelőzhető a hálózati vezeték terhelése és feszítése, továbbá a vezeték így távol tartható a fűrészelés helyétől is (G. ábra).
10. A gép hálózati vezetékét csatlakoztassa hosszabbító vezetékhez, amelynek a vezető keresztmetszete legyen legalább $2 \times 1,5 \text{ mm}^2$. A hosszabbító vezeték szigetelése ne legyen PVC-ből (amelynek a jelölése H05VV), hanem gumiból (polikloroprén). Használjon például H07RN-F $2 \times 1,5 \text{ mm}^2$ jelölésű hosszabbító vezetékét. Ha ennél kisebb vezető keresztmetszetű vezetékét használja (pl. $1,0$ vagy $0,75 \text{ mm}^2$ -rel), akkor a vezeték a nagy áramterhelés miatt erősen felmelegszik. A PVC szigetelésű vezetékkel szemben a gumi (polikloroprén) tartósabb és jobban ellenáll a mechanikus terheléseknek. Az $1,5 \text{ mm}^2$ keresztmetszetű hálózati vezeték hossza nem lehet több 60 m -nél, a $2,5 \text{ mm}^2$ keresztmetszetű hálózati vezeték hossza nem lehet több 100 m -nél. Azt ennél hosszabb vezeték a nagy áramterhelés miatt erősen felmelegszik. A hosszabbító vezeték teljes hosszában terítse ki (a folyamatos hűtés miatt). A dobra tekert hosszabbító vezeték nem tud hűlni és erősen felmelegedhet. A hálózati vezeték (hosszabbítót is) óvja az esőtől és nedvségtől.

- A gép elektromos hálózathoz való csatlakoztatása előtt ellenőrizze le, hogy a hálózati feszültség megfelelő-e a típuscímkén feltüntetett tápfeszültségnek ($220\text{-}240 \text{ V}$, 50 Hz). A készüléket $220\text{-}240 \text{ V}$ / 50 Hz -es elektromos hálózatról lehet üzemeltetni.

⚠ FIGYELMEZTETÉS!

- A használatba vétel előtt mindig ellenőrizze le a gép és tartozékai, valamint a védő és biztonsági elemek sérülésmentességét, a gép helyes össze-szerelését. Ellenőrizze le a villásdugó és a hálózati vezeték állapotát is. A repedezett vagy felhólyagosodott szigetelés is hibának számít. Amennyiben sérülést észlel, akkor a készüléket ne kapcsolja be. A készüléket Extol® márkaszervizben javíttassa meg (lásd a karbantartás és szerviz fejezetet).

BE- ÉS KIKAPCSOLÁS

- A láncfűrész mindig két kézzel fogja meg, a bal kezével az első, a jobb kezével a hátsó fogantyúnál.



3. ábra

- Először a biztonsági kapcsolórögzítő gombot nyomja be, majd nyomja meg a működtető kapcsolót (H. ábra). A működtető kapcsolót biztonsági okokból nem lehet bekapcsolt állapotban rögzíteni. A működtető kapcsolót - bármilyen módon, pl. ragasztószalaggal - tilos bekapcsolt állapotban rögzíteni. A kikapcsoláshoz a működtető kapcsolót engedje el.

⚠ FIGYELMEZTETÉS!

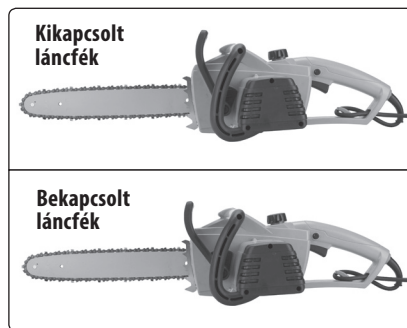
- Ha használat közben során szokatlan jelenséget észlel: zaj, rezgés stb. akkor a gépet azonnal kapcsolja le, a hálózati vezetékét húzza ki, és próbálja megállapítani a jelenség okát. Amennyiben a jelenség a készülék hibájára utal, akkor a készüléket az Extol® márkaszervizben javíttassa meg (a szervizek jegyzékét az útmutató elején feltüntetett honlapunkon találja meg). A gép javítását az eladó üzletben vagy a márkaszervizben rendelje meg.

A LÁNCFÉK MŰKÖDÉSÉNEK AZ ELLENŐRZÉSE

⚠ FIGYELMEZTETÉS!

- A láncfűrész használatba vétele előtt ellenőrizze le a láncfék megfelelő működését. A láncfék pl. visszarúgás vagy más veszélyes helyzetekben gyorsan lefékezi a láncot.

1. A láncfűrész kapcsolja be.
2. A láncfék a bal keze kézfejjével nyomja előre.



4. ábra

3. A láncfék kikapcsolásához a féket húzza vissza.

AZ AUTOMATIKUS LÁNCKENÉS ELLENŐRZÉSE

⚠ FIGYELMEZTETÉS!

- A láncfűrész használatba vétele előtt mindig ellenőrizze le az olaj mennyiségét az olajtartályban (szintjelző), valamint az automatikus lánckenést.

1. Ha az olajtartályban kevés az olaj, akkor töltsön olajat a tartályba.
2. A láncfűrész kapcsolja be és a vezetőlapp vége elé, kb. 15 cm-es távolságban, tegyen egy fehér papírlapot.
3. Az olajkenés akkor megfelelő, ha a papírlapon egy idő után kis olajfoltok lesznek láthatók (a kenőolaj a centrifugális erő hatására elrepül a láncról). Ha a papírlapon nem keletkeznek olajfoltok, akkor a kenés nem megfelelő. Kapcsolja le a láncfűrész és tisztítsa ki az olajadagoló furatot és csatornát. Amennyiben a tisztítással nem tudja helyreállítani a megfelelő kenés, akkor forduljon Extol® márkaszervizhez. A szervizek jegyzékét a használati útmutató elején feltüntetett honlapunkon találja meg.

V. A láncfűrész használata

⚠ FIGYELMEZTETÉS!

- A láncfűrész gyermekek, magatehetetlen vagy szellemileg fogyatékos személyek nem használhatják. A láncfűrész csak olyan személy üzemeltetheti, aki elolvasta és megértette a használati útmutatót és a készülék használatáért felelősséget vállal. **Ügyeljen arra, hogy a fűrészrel gyerekek ne játszanak.**
- A láncfűrész nem használható olyan személy, aki kábítószert, alkoholt vagy gyógyszereket kábító hatása alatt áll, illetve aki fáradt és nem tud a munkára összpontosítani. A készülék használata közben legyen figyelmes, jól gondolja át mit fog csinálni, koncentráljon a munkára, a cselekedeteit pedig józan megfontolások vezéreljék.

⚠ FIGYELMEZTETÉS!

- A láncfűrész használata közben tartsa be a vonatkozó biztonsági előírásokat és viselje az előírt munkavédelmi eszközöket: fülvédő, arcvédő maszk vagy rács (illetve legalább zárt védőszemüveg), testre simuló munkaruha, védőkesztyű, sisak, csúszásmentes védőcipő.



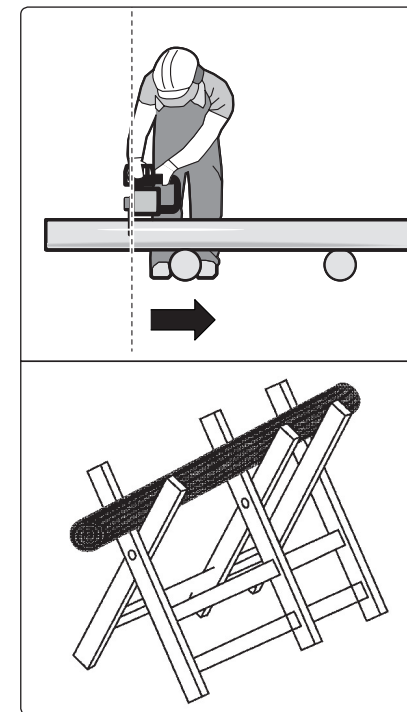
- A fűrészelés megkezdése előtt a munkaterületről küldjön el minden illetéktelen személyt (különösen a gyerekeket és állatokat), mert az elrepülő forgácsok, a kidőlő fa, vagy a leeső gallyak sérülést okozhatnak. Különösen veszélyes a lánccsíkja.

FAANYAGOK FÜRÉSZELESE

1. A hosszú faanyagokat támassza alá úgy, hogy a fűrészelés helyén ne keletkezzen szorító erő a fában. A rövidebb darabokat tegye állványba vagy fogja be (satuval, vagy szorítóval).

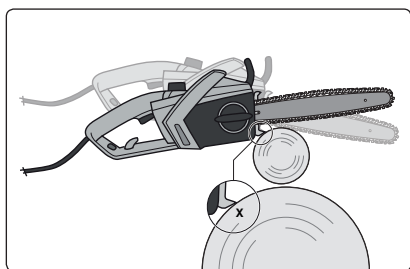
⚠ FIGYELMEZTETÉS!

- A faanyagot ne rakja egymásra és ne kérjen segítséget a faanyag megfogásához más személytől. A fűrészelt faanyagra ne lépjen rá.



5. ábra

2. A faanyagról távolítsa el a szennyeződések (pl. földet), illetve abból szedje ki a fém tárgyakat (szegeket, csavarokat drótokat stb.).
3. A láncfűrész kapcsolja be.
4. A láncfűrész a fogzott támasz alsó fogánál támassza a rönknek, majd az elő fogantyút finoman nyomva mártssa bele a láncot a rönkbe és folytassa a vezetőlapp lefelé mozgását a rönk átfűrészeléséig. Ha a rönk átmérője nagyobb, akkor előfordulhat, hogy a fűrészleést több lépésben kell végrehajtani, a fogzott támaszt szükség szerint lejjebb támassza meg a rönkben.



6. ábra

- A láncfűrész ne nyomja túl nagy erővel. A leghatékonyabban akkor működik a láncfűrész, ha a fordulatszám nem csökken a fűrészelés során.
- Ha a fűrészélést meg kívánja szakítani, akkor a láncfűrész úgy emelje ki a rönkből, hogy a lánc még mozogjon. Ha a gépet előbb lekapcsolja, akkor a lánc elakadhat a rönkben.

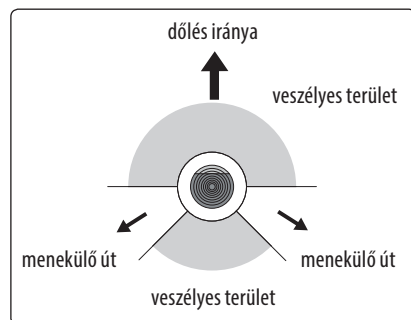
FADÖNTÉS

⚠ FIGYELMEZTETÉS!

- Munka közben kötelező a fejtűdő sisak használata!
- A láncfűrészrel kizárólag csak olyan fákat lehet kivágni, amelyeknek a törzsátmérője nem nagyobb a láncvezető lap hasznos hosszánál!
- A fa dőlési irányában senki sem tartózkodhat!
- Amennyiben fennáll a kockázata annak, hogy a kidőlő fa kárt okozhat (pl. házban, elektromos vezetékben stb.), akkor a fadóntást bízva szakcégre.
- Ne vágjon fát abban az esetben, ha nem megfelelőek a láthatósági körülmények (pl. köd van), ha nem tud biztosan állni a lábán (pl. sárban vagy jégen), illetve ha nem tudja biztonsággal meghatározni a fa dőlésének az irányát és helyét.
- Amennyiben dombon vág fát, akkor mindig a fa feletti részen álljon, mert a kidőlő fa lefelé megcsúszhat vagy elgurulhat.
- Amennyiben a lánc beakad a fába, akkor a gépet azonnal kapcsolja le, húzza ki a hálózati vezetékét és ékkel szabadítsa ki a láncot a fa szorításából.
- Amennyiben nincs fadóntási tapasztalata, akkor inkább hagyja a fadóntást favágó szakemberre.

A FADÖNTÉS LÉPÉSEI

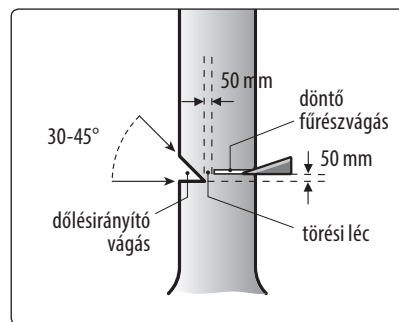
1. Határozza meg a fadóntás irányát, helyét és méretét.
2. Jelöljön ki menekülési utat, amennyiben a fa más irányba dől.



7. ábra

3. A láncfűrész kapcsolja be (nem szabad semmihez sem hozzáérnie).
4. A fűrészelés helyét tisztítsa meg és távolítsa le a nem kívánt tárgyakat.
5. Először a dőlés irányát meghatározó éket kell a fából kifűrészelné (az átmérő 1/3 részének a mélységéig), lásd a 8. ábrát. Ezt hajknak is hívják.
6. A fatörzs másik oldalánál vízszintesen mártsa bele a láncot a fába, és a gépet vezesse a kivágott rész (hajk) felé. A döntő fűrészvágás síkja legyen kb. 5 cm-rel a hajk fenékvonala felett (törési lépcső). A fűrészélést a hajktól kb. 5 cm-re fejezze be. Ügyeljen arra, hogy ne fűrészelve át teljesen a törzset (8. ábra).

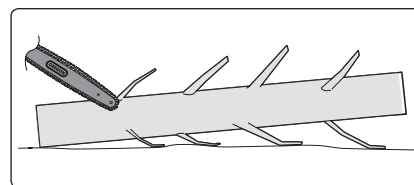
A két egymás fölötti metszési sík biztosítja a fa megtartását még egy darabig. Amennyiben túl közel kerül a lánc a hajk kivágáshoz, akkor a fa dőlni kezd. Amennyiben fennáll a veszélye annak, hogy a fa nem a tervezett irányba fog dőlni, vagy a lánc beszorulhat a fába, akkor a fűrészélést fejezze be, és a fát (műanyag vagy alumínium) ék beütésével döntse ki a tervezett irányba. Ha a fa dőlni kezd, akkor a fűrész kapcsolja le és tegye le. Ha szükséges, akkor a menekülési úton hagyja el a fűrész helyét. Ügyeljen a leeső gallyakra és a törzs végének a mozgására (amely kiszámíthatatlan irányba mozoghat el). Ha a fát a környező fák gallyai nem engedik teljesen leesni, akkor a kidőlő fa alatt tartózkodni tilos!



8. ábra

A KIDÖNTÖTT FA GALLYAZÁSA

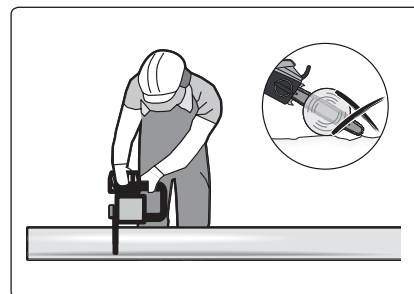
- Gallyazáskor a fát tartó erősebb alsó gallyakat ne vágja át. A gallyakat úgy fűrészelve le, hogy a fűrész ne tudjon beragadni a fűrészelés közben.



9. ábra

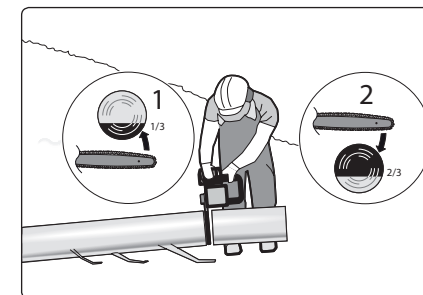
TÖRZS DARABOLÁSA

- A művelet során a törzset rövidebb rönkökre vágjuk. A törzs darabolása során a törzs legyen kissé emelt helyzetben, legyen alátámasztva, például saját gallyal, vagy rönkkel stb. Tartsa be a fafűrészeléshez kapcsolódó utasításokat is (lásd fent).
- Ha a törzs egyenesen a talajon található, akkor a fűrészélést felülről lefelé végezze. Előzze meg a lánc talajhoz érését.



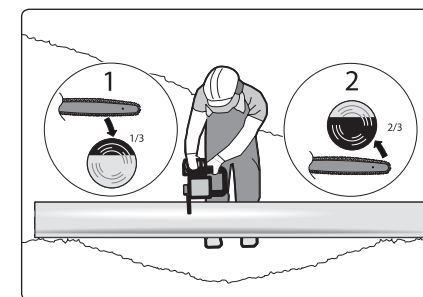
10. ábra

- Ha a törzs az egyik végén van megtámasztva, akkor előbb alulról, kb. 1/3-ig fűrészelve be a törzset, majd felülről fűrészelve át a maradék 2/3-ot.



11. ábra

- Ha a törzsnek a két vége van megtámasztva, akkor előbb felülről, kb. 1/3-ig fűrészelve be a törzset, majd alulról fűrészelve át a maradék 2/3-ot.



12. ábra

⚠ FIGYELMEZTETÉS!

- A fűrészelés közben ügyeljen arra, hogy a megmozduló törzs ne tudja a láncot beszorítani. Amennyiben ez mégis bekövetkezik, akkor a fűrész azonnal kapcsolja le, húzza ki a villásdugót, majd a fát mechanikus úton (pl. ékkel) feszítse szét, hogy a láncot és a vezetőlapot ki tudja húzni. Az újbóli bekapcsolás előtt ellenőrizze le, hogy a lánc és a vezetőlap nem sérült-e meg.
- Dombon való fűrészeléskor mindig a fatörzs felett álljon, nehogy az elguruló vagy megcsúszó törzs balesetet okozzon.

VI. Biztonsági figyelmeztetések a láncfűrész használatához

- **A munka megkezdése előtt győződjön meg arról, hogy a fűrészelt anyagban nincs-e rejtett elektromos vezeték, gáz- vagy vízcső (ha ilyen eset előfordulhat).**

A rejtett vezetékek megvágása vagy sérülése áramütést vagy anyagi kárt okozhat. Fémkereső készülékkel határozza meg a gáz- és vízcsővek, valamint az elektromos kábelek helyzetét. A munka megkezdése előtt ellenőrizze le az építészeti rajzok alapján a vezetékek helyzetét. Biztonsági okokból a készüléket munka közben csak a szigetelt részekben fogja meg, mert a rejtett elektromos vezetékek, vagy a készülék saját hálózati vezetékének a véletlen elvágása és a készülék fém részeinek a megérintése áramütést okozhat.

- Az áramutésekkel szembeni védelem érdekében javasoljuk, hogy a készülék tápellátását biztosító konnektor hálózati ágába építtessen be 30 mA-nél kisebb hibaáram-érzékenységű áram-védőkapcsolót (RCD). Az áram-védőkapcsoló működőképességét a készülék minden bekapcsolása előtt próbálja ki.
- Amennyiben nincs tapasztalata a fűrészgép használatához, akkor a rönköket fűrészállványon fűrészelve.
- A hálózati vezeték (hosszabbítót) mindig tartsa a fűrész mögött, a vezeték nem kerülhet a fűrészelés helyére. Ügyeljen arra, hogy a hosszabbító vezeték ne tekeredjen fel a gallyakra.
- A hálózati vezeték sérülése vagy átvágása esetén a csatlakozódugót azonnal húzza ki a konnektorból!

VII. Általános biztonsági utasítások

FIGYELMEZTETÉS!

A jelen kéziszerszámhoz mellékelt használati útmutatót, biztonsági előírásokat és egyéb utasításokat olvassa el. Az alábbi biztonsági és használati utasítások be nem tartása áramütéshez, tűzhez és/vagy súlyos személyi sérüléshez vezethet.

A használati útmutatót és az egyéb előírásokat őrizze meg, hogy később is el tudja olvasni.

A következő figyelmeztető utasításokban szereplő „elektromos kéziszerszám” kifejezés alatt hálózati vezetéken keresztül az elektromos hálózatról, vagy akkumulátorról táplált (elektromos hálózattól független) elektromos kéziszerszámot kell érteni.

1) BIZTONSÁGOS MUNKAKÖRNYEZET

- A munkahelyet tartsa tisztán és biztosítsa a megfelelő világítást.** *A rendetlen és rosszul megvilágított munkahely baleset forrása lehet.*
- Az elektromos kéziszerszámmal ne dolgozon robbanásveszélyes helyen (gyúlékony folyadékok és gázok közelében, vagy poros levegőjű helyen).** *Az elektromos szerszámban keletkező szikrák a port vagy a robbanásveszélyes anyagokat berobbanthatják.*
- Az elektromos kéziszerszám használata közben a gyerekeket és az illetéktelen személyeket tartsa távol a munkahelytől.** *Ha megzavarják a munkájában, akkor elvesztheti az uralmát az elektromos kéziszerszám felett.*

2) ELEKTROMOS BIZTONSÁG

- A csatlakozódugót csak a dugónak megfelelő hálózati aljzathoz csatlakoztassa. A csatlakozódugót átalakítani tilos. A földeléses csatlakozódugót csak közvetlenül a földeléses aljzathoz szabad csatlakoztatni (elágazó használata tilos).** *Az áramutések elkerülése érdekében csak sértetlen csatlakozódugóval, és a dugónak megfelelő aljzatról üzemeltesse a kéziszerszámot.*
- Ügyeljen arra, hogy a teste ne érjen hozzá földelt tárgyakhoz (fűtés-csővekhez, radiátorhoz, tűzhelyhez, hűtőszekrényhez stb.).** *Amennyiben a teste le van földelve, nagyobb az áramütés kockázata.*
- Az elektromos kéziszerszámot ne tegye ki eső vagy nedvesség hatásának.** *Az elektromos kéziszerszámba kerülő víz növeli az áramütés kockázatát.*
- A hálózati vezeték csak a rendeltetésének megfelelő célokra használja. Az elektromos kéziszerszámot ne húzza és ne szállítsa**

a hálózati vezetéknel megfogva. A hálózati csatlakozódugót tilos a vezetéknel fogva kihúzni a fali aljzathból, ehhez a művelethez a csatlakozódugót fogja meg. A hálózati vezeték tartása kellő távolságra a forró alkatrésztől, olajos tárgytól és éles sarkoktól, valamint a gép mozgó részeitől. A sérült vagy összetekeredett hálózati vezeték balesetet okozhat.

- A szabadban végzett munkákhoz csak hibátlan, és szabadban való munkákra alkalmas hosszabbítót használjon az elektromos kéziszerszámhoz. A szabadtéri használatra készült hosszabbító alkalmazásával csökkentheti az áramütés kockázatát.**
- Amennyiben az elektromos kéziszerszámot nedves, vizes helyen használja, akkor azt áram-védőkapcsolóval (RCD) védett hálózati aljzathoz csatlakoztassa. Az áram-védőkapcsoló (RCD) használata csökkenti az áramütés kockázatát.**

Az áram-védőkapcsoló (RCD) kifejezéssel azonos jelentésű a „hibaáram védőkapcsoló (GFCI)” vagy a „földzárlat megszakító (ELCB)” is.

3) SZEMÉLYI BIZTONSÁG

- Az elektromos kéziszerszám használata közben legyen figyelmes, jól gondolja át mit fog csinálni, koncentráljon a munkára, a cselekedeteit pedig józan megfontolások vezéreljék. Az elektromos készüléket ne használja ha fáradt, alkoholt vagy kábítószert fogyasztott, vagy gyógyszerek hatása alatt áll.** *Az elektromos kéziszerszám használata közbeni pillanatnyi figyelmetlenség komoly balesetek forrása lehet.*
- Használjon egyéni védőeszközöket. Munka közben mindig viseljen védőszemüveget.** *Az elektromos kéziszerszám jellegétől függő munkavédelmi eszközök (például légszűrő maszk, csúszásgátló védőcipő, fejtámasz sisak, fülvédő stb.) előírászerű használatával csökkentheti a baleseti kockázatokat.*
- Előzze meg a véletlen gépindításokat. Az elektromos kéziszerszám mozgatása és szállítása során a hálózati vezeték húzza ki az aljzathból, az újjat pedig vegye le a főkapcsolóról. Ez érvényes arra az esetre is, ha a kéziszerszámba akkumulátort szerel be.**

Ha az elektromos kéziszerszám mozgatásakor az ujját a főkapcsolón marad, akkor a gép véletlenül elindulhat, aminek súlyos sérülés lehet a következménye.

- Az elektromos kéziszerszám bekapcsolása előtt abból távolítsa el a beállításához szükséges szerszámokat és kulcsokat. A forgó géprészben maradt kulcs vagy más tárgy súlyos balesetet okozhat.**
- Csak biztonságosan elérhető távolságban dolgozzon a géppel. Munka közben álljon stabilan és biztonságosan a lábán. Így bármilyen körülmények között megőrizheti uralmát a gép felett.**
- Viseljen megfelelő munkaruhát. Forgó gépek használata esetén ékszereket, laza ruhát viselni tilos. Ügyeljen arra, hogy a haja, a ruhája, vagy a kesztyűje ne kerülhessen a forgó alkatrészek közelébe.** *A laza ruhát, a lógó ékszereket, vagy a hosszú hajat a gép forgó alkatrészei elkapathatják.*
- Amennyiben a géphez lehet forgácsgyűjtőt, vagy por- és forgácselszívót csatlakoztatni, akkor ezt megfelelően csatlakoztassa az elektromos kéziszerszámhoz. Az elszívó és forgácsgyűjtő alkalmazásával védekezhet a por okozta kockázatokkal szemben.**
- A készülék gyakori használata nem jelenti azt, hogy elhanyagolhatja a biztonságos használat előírásait, a rutinszerű és figyelmetlen munka súlyos balesetek előidézője lehet. A figyelmetlenség egy pillanat alatt is okozhat súlyos balesetet.**

4) AZ ELEKTROMOS KÉZISZERSZÁM HASZNÁLATA ÉS KARBANTARTÁSA

- Az elektromos kéziszerszámot ne terhelje túl. A munka jellegének megfelelő elektromos kéziszerszámot használjon. A megfelelően kiválasztott elektromos kéziszerszám biztosítja a rendeltetésének megfelelő biztonságot és hatékonyságot.**
- A meghibásodott főkapcsolójú elektromos kéziszerszámot ne használja. A hibás főkapcsolóval rendelkező elektromos kéziszerszám használata veszélyes, a készüléket meg kell javíttatni.**
- Beállítás, tartozékcseré, karbantartás, vagy a kéziszerszám lehelyezése előtt az elektromos kéziszerszám csatlakozódugóját húzza ki a fali aljzathból (illetve vegye ki az**

akkumulátort, ha az kivehető). Ezzel megakadályozhatja a véletlen gépindítást az ilyen jellegű munkák végrehajtása közben.

- d) A használaton kívüli elektromos kéziszerszámot gyerekektől, valamint a használati utasítást nem ismerő személyektől elzárva tárolja, és ezeknek ne engedje a kéziszerszám használatát sem. Az elektromos kéziszerszám hozzá nem értő kezekben veszélyes lehet.
- e) Az elektromos kéziszerszámot és tartozékait karban kell tartani. Az elektromos kéziszerszámot, a működtető és mozgó részeit, a burkolatokat és a védelmi elemeket a használatba vétel előtt ellenőrizze le. Sérült, repedt, vagy rosszul beállított és a szabályszerű működést zavaró hibákkal rendelkező kéziszerszámmal dolgozni tilos. A sérült és hibás kéziszerszámot az újbóli használatba vétele előtt javíttassa meg. A karbantartások elmulasztása és elhanyagolása balesetet okozhat.
- f) **Tartsa tisztán és éles állapotban a vágószerszámokat.** A megfelelően karbantartott és élezett vágószerszámokkal jobb a megmunkálás hatékonysága, és kisebb a kockázata a vágószerszám leblokkolásának.
- g) **Az elektromos kéziszerszámot, a tartozékokat és vágószerszámokat csak a használati utasítás előírásai szerint, valamint a rendeltetésének megfelelő módon, továbbá az adott munkakörülményeket és a munka típusát is figyelembe véve használja.** A rendeltetésétől eltérő géphasználat veszélyes és váratlan helyzeteket hozhat létre.
- h) **A kéziszerszám fogantyúit és markolatait tartsa tiszta, száraz, zsír- és olajmentes állapotban.** Ha a kéziszerszámot nem tudja biztonságosan és csúszásmentesen fogni, akkor váratlan helyzetekben elveszítheti az uralmát a gép felett.

5) SZERVIZ

- a) **Az elektromos kéziszerszám javítását bizza márka- vagy szakszervizre, a készülék javításához csak eredeti alkatrészeket szabad felhasználni.** Csak így biztosítható az elektromos kéziszerszám biztonságának az eredeti módon való helyreállítása.

Biztonsági figyelmeztetések a láncfűrész használatához

- **Működés közben tartsa távol a teste minden részét a lánctól. Mielőtt a láncfűrész bekapcsolná, győződjön meg arról, hogy a lánc nem ér-e hozzá valamihez.** Egy apró figyelmetlenség is elég ahhoz, hogy működő láncfűrész lánc elkapja a ruháját, vagy valamilyen testrészét.
- **A láncfűrésznek a hátsó fogantyúját a jobb kezével, az elülső fogantyúját a bal kezével fogja meg.** A fordított gépfogas nagyobb sérülési kockázatot jelent a gépkezelőre, ezért ennek alkalmazását nem javasoljuk.
- **Használjon védőszemüveget és fülvédőt. Javasoljuk, hogy viseljen más, fej-, kéz-, láb- és lábfejevédő eszközöket is.** A megfelelő védelmi eszközök viselése megvédi a gépkezelőt az elröplő tárgyak (pl. forgácsok), vagy a fűrészlánc megérintése okozta sérülésektől.
- **A láncfűrészrel fára mászva ne dolgozzon.** A láncfűrészrel való munka (fára mászva) személyi sérüléshez vezethet.
- **Munka közben álljon biztosan és stabilan a lábán, a láncfűrész csak szilárd, biztonságos és egyenes felületen használja.** A csúszós és nem stabil felületeken, pl. létrán elveszítheti egyensúlyát, ezzel a gép feletti uralmát is.
- **A befeszült ágak fűrészélése közben legyen készen arra, hogy szükség esetén elugorjon.** A befeszült ágak fűrészélése közben az ág csapódása sérülést okozhat, vagy kiütheti a kezéből a láncfűrész.
- **Bokrok és vékony fák fűrészélése közben legyen óvatos és körültekintő.** A vékony faanyag csapódása sérülést illetve stabilitásvesztést okozhat, továbbá kiütheti a kezéből a láncfűrész.
- **A láncfűrész csak kikapcsolt állapotban, az elülső fogantyúnál megfogva, és a testétől távol tartva szállítsa és vigye. Szállítás vagy tárolás előtt mindig húzza fel a vezetőlap burkolatot a láncra.** A láncfűrész helyes megfogásával és szállítással megelőzheti az éles lánc okozta sérüléseket.
- **Tartsa be a láncra, a láncfűrészre és a gép tartozékainak ajánlott cseréire vonatkozó utasításokat.** A rosszul megkent és megfeszített lánc elszakadhat, illetve növeli a visszarúgás veszélyét.

A láncfűrész használata során a visszarúgás veszélyes helyzeteket teremt. A visszarúgás akkor alakul ki, ha a láncvezető vége hozzáér egy tárgyhöz, vagy amikor a fa összezárul és a fűrészlánc beszorul a vágatba.

- **A gép fogantyúját tartsa tisztán, szárazon, olaj- és zsírmentesen.** A zsíros és olajos fogantyúk csúsznak, és a gép feletti uralom elvesztéséhez vezethetnek.

- **Csak faanyagot fűrészelj. Ne használja a láncfűrész a rendeltetésétől eltérő célokra. Például: ne használja a láncfűrész műanyagok, falak, vagy más építőanyagok, nem faanyagok fűrészeléséhez.** A láncfűrész rendeltetésétől eltérő célokra való alkalmazása veszélyes helyzeteket teremt.

A GÉP VISSZARÚGÁSA ÉS A VISSZARÚGÁS ELLENI VÉDELEM

A visszarúgás akkor alakul ki, ha a láncvezető vége hozzáér egy tárgyhöz, vagy amikor a fa összezárul és a fűrészlánc beszorul a vágatba.

Ez időnként villámgyors visszaható reakciót okoz, melynek hatására a láncvezető felfelé és vissza, a gép kezelője felé rúg.

Amennyiben a lánc beszorul a láncvezető vége mentén, a láncvezető gyorsan, a gépkezelő felé mozdulhat el.

Ezen reakciók bármelyikének hatására előfordulhat, hogy a gépkezelő elveszíti a láncfűrész felett az uralmat, ami a kezelő vagy a közelben állók súlyos személyi sérülését okozhatja. Ne bízva rá magát teljes egészében a láncfűrészbe épített biztonsági berendezésekre és eszközökre! A láncfűrész kezelőjeként egyéb intézkedéseket is meg kell tennie ahhoz, hogy a fűrészelési munkákat sebesülés és baleset nélkül hajtsa végre.

A gép visszarúgását a gép helytelen használata, illetve a munkafolyamatok és munkakörülmények be nem tartása okozza. Ez a jelenség a következő intézkedések betartásával elkerülhető.

- **Tartsa szorosan, két kézzel megfogva a láncfűrész fogantyúit, a fogantyúkat az ujjaival és a hüvelykujjával fogja közre, a testét és a karjait hozza olyan helyzetbe, amelyben fel tudja venni a visszaütő erőket.** Megfelelő óvatossági intézkedések megtétele esetén uralkodni tud a visszarúgások felett. Feleslegesen ne járassa a láncfűrész.

- **Ne fűrészelj, és a gépet ne használja vállmagasság felett.** Ezzel megelőzheti a láncvezető véletlen hozzáérését a munkadarabhoz (vagy más tárgyhöz), és váratlan helyzetekben jobban tud uralkodni a láncfűrész felett.

- **Kizárólag csak a gyártó által jóváhagyott és specifikált pót vezetőlapokat és láncokat használjon a géphez.** A nem megfelelő és idegen pót láncvezetők és láncok a lánc szakadását okozhatják, vagy erőteljesebb visszarúgást eredményezhetnek.

- **Tartsa be a gyártó előírásait a lánc élesítésével és karbantartásával kapcsolatban.** A láncszemek kopása növeli a visszaütés kockázatát.

A FADÖNTÉSHEZ, A GALLYAZÁSHOZ ÉS A FATÖRZSEK DARABOLÁSÁHOZ KAPCSOLÓDÓ UTASÍTÁSOK

FADÖNTÉS

Amennyiben egyidejűleg két vagy több személy végez fadöntést egy közös területen, akkor minden személy legyen legalább olyan távolságban a másik személytől, mint a döntendő fa kétszeres magassága. Nem szabad fadöntést végezni úgy, hogy bárkit (személyeket és állatokat) vagy bármit (pl. épületeket, elektromos vezetékeket, járműveket stb.) veszélyeztessen. Amennyiben a dőlő fa valamilyen közösségi hálózatra (pl. telefonvezetékre vagy elektromos vezetékre) esik, akkor azonnal értesíteni kell a szolgáltatót.

Ha dombon vág fát, akkor mindig a kivágandó fa felett kell tartózkodni, mert a kidőlő fa a dombon legurulhat vagy megcsúszhat.

A fadöntés előtt mindig meg kell tervezni a menekülő utat, és ha szükséges, akkor azt szabadabbá kell tenni. A menekülő útnak ferde hátrafelé folyamatosan tágulnia kell a dőlési vonalhoz képest (lásd a 13. ábrát).

Fakivágásnál, döntéskor elengedhetetlen az előkészítés. Fel kell mérni a fa hosszát, az esetleges húzási irányt (a fa dőlését), figyelembe kell venni a szél irányát és erejét stb.

A döntendő fáról a szennyeződések, lelazult kérget, száraz gallyakat szegeket, drótot stb. el kell távolítani.

DŐLÉSIRÁNYÍTÓ VÁGÁS

Először a dőlés irányát meghatározó éket kell a fából kifűrészelné (az átmérő 1/3 részének a mélységéig), lásd a 14. ábrát. Ezt a szakemberek hajk éknek hívják. Először a hajkalap vízszintes vonalát kell befűrészelné. Ezzel megelőzhető a lánc vagy a láncvezető lap beszorulása a másik (ferde) vonal befűrészélése közben.

DÖNTŐ FÜRÉSZVÁGÁS

A vágáslap síkja legyen legalább 50 mm-rel magasabban, mint a hajk fenékvonala (lásd a 14. ábrát). A döntő fűrészvágás legyen vízszintes (párhuzamos a hajk fenékvonalával). A fűrészelést úgy hajtsa végre, hogy a törési lécc megfelelő méretű legyen. A törési lécc biztosítja, hogy a fa dőlés közben nem tud elfordulni és rossz irányba dőlni. A törési léccet fűrészelni tilos.

Amennyiben túl közel kerül a lánccal a hajk kivágáshoz, akkor a fa dőlni kezd. Amennyiben fennáll a veszélye annak, hogy a fa nem a tervezett irányba fog dőlni, vagy a lánccal beszorulhat a fába, akkor a fűrészelést fejezze be, és a fát (műanyag vagy alumínium) ék beütésével döntse ki a tervezett irányba.

Ha a fa dőlni kezd, akkor a fűrészelt kapcsolja le és tegye le. Ha szükséges, akkor a menekülési úton hagyja el a fűrészelés helyét. Legyen éber és figyeljen az esetleg leeső gallyakra, valamint álljon szilárd talajon

FATÖRZS GALLYAZÁSA

A gallyazással eltávolítja a törzsről a kiálló gallyakat. A gallyazás során az alsó erősebb gallyakat hagyja a törzsön, ezek megtámasztják a törzset. A kisebb gallyakat egy lépésben fűrészelve le (lásd a 15. ábrát). A feszülő ágakat alulról kell elfűrészeltetni.

TÖRZS DARABOLÁSA

A művelet során a törzset rövidebb rönkökre vágjuk. Álljon biztosan és stabilan a lábán, a testsúlyát egyenletesen ossza el a két lába között. A törzs darabolása során a törzs legyen kissé emelt helyzetben, legyen alátámasztva, például saját gallyal, vagy rönkkel stb. Vegye figyelembe a fűrészelés alapszabályait.

Ha a fatörzs a teljes hosszában egyenesen van alátámasztva (lásd a 16. ábrát), akkor a törzset felülől fűrészelve.

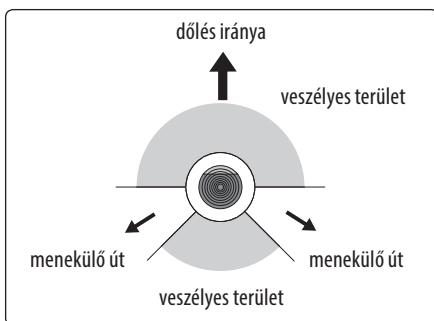
Ha a fatörzs az egyik végén van alátámasztva (lásd a 17. ábrát), akkor a törzset először 1/3 részben alulról fűrészelve

(alsó bevágás). Majd a törzset felülől vezetett fűrészlappal fűrészelve el (a felülől vezetett bevágás találkozzon az alsó bevágással).

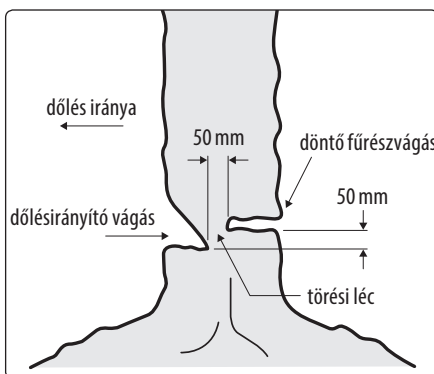
Ha a fatörzs mindkét végén van alátámasztva (lásd a 18. ábrát), akkor a törzset először 1/3 részben felülől fűrészelve

(felső bevágás). Majd a törzset alulról vezetett fűrészlappal fűrészelve át (az alulról vezetett 2/3-os bevágás találkozzon a felső bevágással).

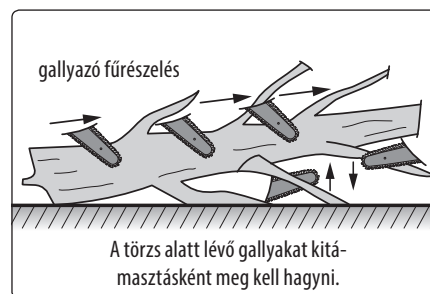
Dombon való fűrészeléskor mindig a fatörzs felett álljon (lásd a 19. ábrát). Ha a törzset egy nekifutással kívánja átfűrészeltetni, akkor figyelemmel kell lenni a rönk húzott és nyomott oldalára, mert a fűrészelés végén a megmozduló rönk beszoríthatja a vezetőlapot és a láncot. Ne engedje, hogy a lánccal a talajhoz érjen. A fűrészelés befejezése után várja meg a lánccal teljes lefekeződését és csak így menjen a géppel a következő fűrészelési helyre. A lánccal fűrészelt csak leállított állapotban szabad szállítani és mozgatni.



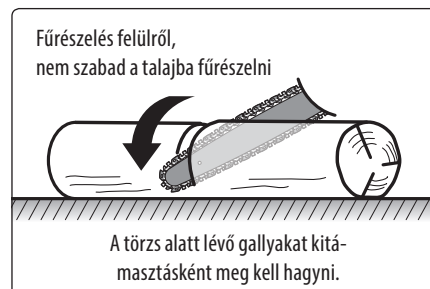
13. ábra. A fadöntés lépései: menekülő út



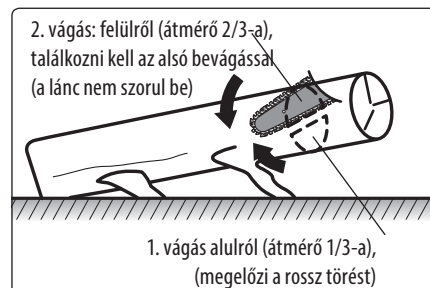
14. ábra. A fadöntés lépései: fűrészelés



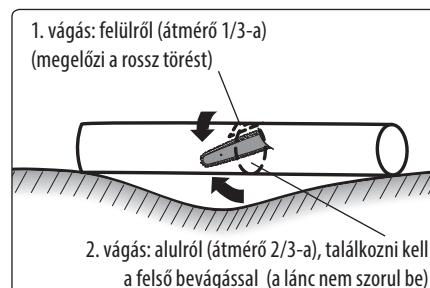
15. ábra. Gallyazás



16. ábra. A törzs teljes hosszában alá van támasztva



17. ábra. A törzs egyik végén van megtámasztva



18. ábra. A törzs mindkét végén meg van támasztva



19. ábra. A törzs mindkét végén meg van támasztva

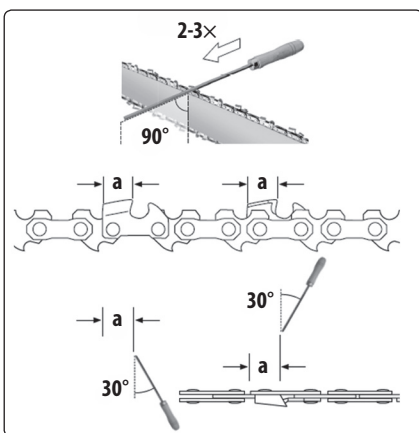
VIII. Karbantartás és szerviz

FIGYELMEZTETÉS!

- A lánccal végzett bármilyen munka (tisztítás, karbantartás) megkezdése előtt a hálózati vezetékét húzza ki az aljzatból.
- Rendszeresen ellenőrizze le a lánccal minden alkatrészét. A sérült vagy elhasználódott alkatrészeket cseréltesse ki a márkaszervizben. Itt biztosított az eredeti, a gyártótól származó alkatrészek felhasználása.
- A lánccal szellőzőnyílásait tartsa tisztán. Az eltömődött szellőzőnyílások meggátolják a motor hűtését, ami a motor túlmelegedését okozhatja. Tartsa tisztán az olaj adagoló furatot és csatornát (lásd fent).
- A lánccal mosogatószeres vízzel enyhén benedvesített (jól kicsavart) puha ruhával törölje meg. Ügyeljen arra, hogy víz ne kerüljön a készülékbe. A tisztításhoz ne használjon agresszív tisztítószerket és gyúlékony oldószereket. Sérülést okozhatnak a műanyag felületeken.

A LÁNC ÉLÉZÉSE

- A lánccal élését bízva szakemberre, aki szakszerűen és az előírásokat betartva élezi meg a láncot. A szakszerűtlen élés tönkretelheti a láncot. Az éléshez speciális, lánccal élés reszelőt kell használni. A reszelővel a fogaknak az élét kell reszelni, 30°-os szögben, a reszelőt csak egy irányban (nem oda-vissza), és csak 2-3 tolassal kell mozgatni a láncszemen. A lánccsal élésének az elvét az alábbi ábra mutatja.



20. ábra

A SZÉNKEFÉK KOPÁSÁNAK AZ ELLENŐRZÉSE / SZÉNKEFÉK CSERÉJE

- Ha a készülék használata során a gépben szikrázást lát, illetve a lánc mozgása nem egyenletes, akkor a gépet vigye Extol® márkaszervizbe, ahol ellenőrzik és szükség szerint kicserélik a szénkeféket. A szénkefék cseréjét kizárólag csak Extol® márkaszerviz hajthatja végre, mivel a szénkefe cseréje során meg kell bontani a gépet. A szervizek jegyzékét a honlapunkon találja meg (lásd az útmutató elején). A cseréhez eredeti szénkefét kell felhasználni. Csere esetén mindkét szénkefét ki kell cserélni.

MEGHIBÁSODÁSOK ELHÁRÍTÁSA

⚠ FIGYELMEZTETÉS!

- A láncfűrészén végzett bármilyen munka megkezdése előtt a hálózati vezetékét húzza ki az aljzataból.
- Ha a láncfűrész nem működik megfelelően, akkor a problémát a táblázatban található utasítások szerint próbálja megszüntetni.

- A vezetőlap alsó hornya gyorsabban elkopik, mivel általában a fűrészgépet lefelé nyomva használjuk, ezért javasoljuk a vezetőlap időnkénti átfordítását, hogy mindkét horony egyformán kopjon (a vezetőlap a tengelyéhez viszonyítva szimmetrikus).

Probléma	Lehetséges ok	Elhárítás
A motor nem működik	Nincs hálózati feszültség. Rossz a hálózati konnektor. Sérült a hálózati vezeték. A kismegszakító lekapcsolt. A láncfék bekapcsolt. A szénkefék elkoptak.	Ellenőrizze le a hálózati feszültséget. A láncfűrész csatlakoztassa másik konnektorhoz. Ellenőrizze le a vezetékét, cserélje ki a hosszabbítót. Kapcsolja be a kismegszakítót. Kapcsolja ki a láncféket. Vigye a készüléket az Extol márkaszervizbe a szénkefék kicserélése érdekében.
A lánc nem mozog.	A láncfék bekapcsolt. Rosszul van felhelyezve a láncrécikre.	Ellenőrizze le a láncféket, azt kapcsolja ki. Ellenőrizze le a lánc felhelyezését a láncrécikre, a láncot feszítse meg, hogy ne tudjon lecsúszni a láncrécikről.
A lánc szaggatottan fut, berezeg vagy nem fűrész el megfelelő módon.	A lánc életlen. A lánc feszessége rosszul van beállítva. A lánc elkopott. A lánc szemei rossz irányba néznek.	A láncot élveztesse meg vagy cserélje ki. Ellenőrizze le a lánc feszességét és állítsa be. A láncot cserélje ki. A láncot helyes irányba tegye fel a vezetőlapra.
A láncfűrész nehezen fűrész el.	A lánc kiugrott a vezetőhoronyból.	Ellenőrizze le a lánc megfelelő feszességét.

A lánc száraz.	Az olajtartályban nincs olaj. Az olajtartály légzőszelepe el van dugulva. Az olaj adagoló furat el van tömődve.	Töltsön be olajat a tartályba. Tisztítsa meg az olajtartály dugót és a szelepet. Az olaj adagoló furatot tisztítsa ki.
A lánc nem fékez le.	A láncfék nem működik.	Vigye a gépet javításra az Extol® márkaszervizbe.
A lánc és a vezetőlap túl forró.	Az olajtartályban nincs olaj. Az olajtartály légzőszelepe el van dugulva. Az olaj adagoló furat el van tömődve. A lánc túlságosan meg van feszítve. A lánc életlen.	Töltsön be olajat a tartályba. Tisztítsa meg az olajtartály dugót és a szelepet. Állítsa be a lánc helyes feszességét. A láncot élveztesse meg vagy cserélje ki.

2. táblázat

VÁSÁROLHATÓ PÓTKATRÉSZEK

Pótkatrész	Rendelési szám
Fűrészlánc	405610B
Pót szénkefe	405610C

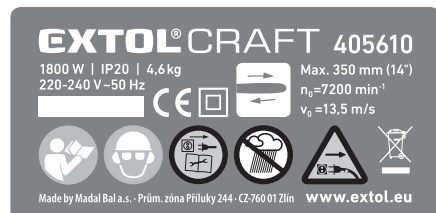
3. táblázat

- Ha a fentiek végrehajtása nem jár sikerrel, akkor forduljon az Extol® márkaszervizhez (a szervizek jegyzékét a fent közölt weblapon találja meg).
- Biztonsági okokból a készülék javításához kizárólag csak a gyártótól származó eredeti alkatrészeket szabad használni.
- Ha a termék a garancia ideje alatt meghibásodik, akkor forduljon az eladó üzlethez, amely a javítást az Extol® márkaszerviznél rendeli meg. A termék garancia utáni javításait az Extol® márkaszervizeknél rendelje meg. A szervizek jegyzékét a honlapunkon találja meg (lásd az útmutató elején).

➔ **A garancia csak a rejtett (belső vagy külső) anyaghibákra és gyártási hibákra vonatkozik, a használat vagy a termék nem rendeltetésszerű használatából, túlterheléséből vagy sérüléséből eredő kopásokra és elhasználódásokra, vagy meghibásodásokra nem.**

- A készüléket kizárólag csak Extol® márkaszerviz javíthatja.

IX. A címkén található jelölések magyarázata



	Figyelmeztetés!
	A használatba vétel előtt figyelmesen olvassa el a használati útmutatót.
	Üzemeltetés közben viseljen védőszemüveget és fülvédőt. Ágak vagy gallyak leesésének a kockázata esetén viseljen fejtű sisakot is.
	Viseljen testre simuló munkaruuhát, vágás ellen védő kesztyűt, sisak és csúszásmentes védőcipőt.
	Ha a készülék hálózati vezetéke (szigetelése) megsérült, akkor a készüléket azonnal kapcsolja le, húzza ki a csatlakozódugót az aljzataból, és cseréltesse ki a vezetékét.
	A láncfűrészén végzett bármilyen munka (tisztítás, karbantartás) megkezdése előtt a hálózati vezetékét húzza ki az aljzataból.
	A gépet esőben vagy nedves időben ne használja.
	II. védelmi osztályba sorolt készülék. Kettős szigetelés.

	Megfelel az EU idevonatkozó előírásainak.
	A munkaterületről küldjön el minden illetéktelen személyt (különösen a gyerekeket és állatokat), mert az elrepülő forgácsok, a kidőlő fa, vagy a leeső gallyak sérülést okozhatnak. Különösen veszélyes a véletlenül elrepülő fűrészlánc.
	A fűrészlánc mozgási iránya. A vezetőlap maximális hossza, valamint max. fordulatszám.
Gyártási szám	A típuscímkén található a készülék gyártási száma, amely tartalmazza a gyártási évet (első két szám) és hónapot (második két szám), valamint a készülék gyártási sorszámát.
	Fűrészeléshez előbb támassza meg a gépet a fogazott támasszal, és csak ezt követően kezdje meg a fűrészélést. Nem szabad fűrészelni a gép megtámasztása nélkül, illetve nem szabad a vezetőlap végével fűrészelni, ellenkező esetben visszarúgás léphet fel. A láncfűrész mindig két kézzel fogja meg: az első és a hátsó fogantyúnál megfogva.
	Elektromos hulladék (lásd tovább).

4. táblázat

X. Tárolás

- A megtisztított készüléket száraz helyen, gyerekektől elzárva, 45 °C-nál alacsonyabb hőmérsékleten tárolja. A készüléket és tartozékait óvja sugárzó hőtől, közvetlen napsütéstől és nedvességtől.

XI. Hulladék megsemmisítés

CSOMAGOLÓ ANYAG:

- A csomagolást az anyagának megfelelő hulladékgyűjtő konténerbe dobja ki.

ELEKTROMOS BERENDEZÉSEK

- A termék elektronikus alkatrészeket tartalmaz. Az elektromos és elektronikus hulladékokról szóló 2002/96/EU számú európai irányelv, valamint az idevonatkozó nemzeti törvények szerint az ilyen hulladékot alapanyagokra szelektálva szét kell bontani, és a környezetet nem károsító módon újra kell hasznosítani. A hulladékgyűjtő helyekről a polgármesteri hivatalban kaphat további információkat.



XII. Garancia és garanciális feltételek

GARANCIÁLIS IDŐ

A mindenkor érvényes, vonatkozó jogszabályok, törvények rendelkezéseivel összhangban a Madal Bal Kft. az Ön által megvásárolt termékre a jótállási jegyen feltüntetett garanciaidőt ad. A termék javítását a Madal Bal Kft.-vel szerződéses kapcsolatban álló szakszerviz a garanciális időszakban díjmentesen végzi el.

GARANCIÁLIS IDŐ ALATTI ÉS GARANCIÁLIS IDŐ UTÁNI SZERVIZELÉS

A termékek javítását végző szakszervizek címe, a javítás ügymenetével kapcsolatos információk a www.madalbal.hu weboldalon találhatóak meg, illetve a szakszervizek felsorolása a termék vásárlásának helyén is beszerezhető. Tanácsadással a (1)-297-1277 ügyfélszolgálati telefonszámon állunk ügyfeleink rendelkezésére.

EK Megfelelőségi nyilatkozat

A nyilatkozat tárgya, modell vagy típus, termékazonosító:

Extol® Craft 405610

Láncfűrész 1800 W; 230 V~50 Hz; vezetőlep hossza 350 mm

A gyártó: Madal Bal a.s. • Bartošova 40/3, CZ-760 01 Zlín • Cégszám: 49433717

kijelenti, hogy a fent megnevezett termék megfelel az Európai Unió harmonizáló rendeletek és irányelvek előírásainak: 2006/42/EK, 2011/65/EU; 2014/30/EU; 2000/14/EK. A jelen nyilatkozat kiadásáért kizárólag a gyártó a felelős.

Harmonizáló szabványok (és módosító mellékleteik, ha ilyenek vannak), amelyeket a megfelelőség nyilatkozat kiállításához felhasználtunk, és amelyek alapján a megfelelőségi nyilatkozatot kiállítottuk:

EN 60745-1:2009, EN 60745-2-13:2009 do 13.03.2024:03.13-ig, ezt követően EN 62841-1:2015, EN 62841-4-1:2020; EN 55014-1:2017; EN 55014-2:2015; EN 61000-3-2:2014 2022.03.01-ig, ezt követően EN IEC 61000-3-2:2019; EN 61000-3-3:2013; EN IEC 63000:2018; EN ISO 3744:2010, ISO 9207

Az adott típust jellemző mért akusztikus teljesítményszint; K pontatlanság: 102,8 dB(A); K=±3 dB(A)
a készülék garantált akusztikus teljesítményszintje 105 dB(A)

A műszaki dokumentáció (2006/42/EK és 2000/14/EK szerinti) összeállítását Martin Šenkýř hajtotta végre, a Madal Bal a.s. társaság székhelyén: Průmyslová zóna Příluky 244, 760 01 Zlín, Cseh Köztársaság.

A műszaki dokumentáció (a 2006/42/EK és 2000/14/EK szerint), a Madal Bal, a.s. társaság székhelyén áll rendelkezésre.
A megfelelőség kiértékelése (2006/41/EK; 2000/14/EK): az egyes berendezések típusvizsgálatát az alábbi vizsgáló intézet hajtotta végre: 01232,
TÜV SÜD Product Service GmbH, Ridlerstrasse 65, 80339 München.

Az EK megfelelőségi nyilatkozat kiadásának a helye és dátuma: 2020.06.12.

A Madal Bal, a.s. nevében:

Martin Šenkýř
igazgatótanácsi tag

Einleitung

Sehr geehrter Kunde,

wir bedanken uns für Ihr Vertrauen, dass Sie der Marke Extol® durch den Kauf dieses Produktes geschenkt haben. Das Produkt wurde Zuverlässigkeits-, Sicherheits- und Qualitätstests unterzogen, die durch Normen und Vorschriften der Europäischen Union vorgeschrieben werden.

Im Falle von jeglichen Fragen wenden Sie sich bitte an unseren Kunden- und Beratungsservice:

www.extol.eu servis@madalbal.cz

Hersteller: Madal Bal a. s., Průmyslová zóna Příluky 244, 76001 Zlín, Česká republika

Herausgegeben am: 17. 11. 2016

I. Charakteristik – bestimmungsgemäßer Gebrauch



- ➔ Die Elektrokettensäge Extol® Craft 405610 mit einer Leistungsaufnahme von 1800 W ist zum Fällen, Entasten, Trennen, Durchsägen und Ablängen von Stämmen oder starken Ästen zum Brennholz im Garten und für den Privatgebrauch konzipiert.
- ➔ Die Säge verfügt auch mit dem System für einen einfachen und schnellen Kettenaustausch und Mechanismus für eine einfache Ausschaltung der Kette.
- ➔ Die Säge verfügt auch über die automatische Schmierung der Kette mit Ölpumpe.

II. Technische Daten

Bestellnummer	405610
Speisungsspannung der Säge	220-240 V ~50 Hz
Leistungsaufnahme	1800 W
Max. Schnittlänge der Schiene	330 mm
Geschwindigkeit der Kette	13,5 m/s
Öltankvolumen	150 ml
Gewicht ohne Kabel	4,6 kg
Netzkabellänge	35 cm
Führungsleiste	AP10-40-437P
Schienenlänge	350 mm (14")
Schnittlänge	330 mm
Sägekette	3/8. 043x40DL
Zeit des Stoppens der Kettenbewegung bei Aktivierung der Kettenbremse	0,098 s
Schallleistungspegel;	90,9 dB(A), Unsicherheit K=±3 dB(A)
Schallleistungspegel;	102,8 dB(A), Unsicherheit K=±3 dB(A)
Garantierter Schallleistungspegel	105 dB(A)
Schutzart	IP20
Gesamter Vibrationspegel (Summe von drei Achsen)	Hauptgriff: 3,707 m/s ² ; Unsicherheit K=±1,5 m/s ²
Griffteil	3,597 m/s ² ; Unsicherheit K=±1,5 m/s ²

Tabelle 1

• Der deklarierte Gesamtvibrationswert und der deklarierte Schallleistungswert wurden im Einklang mit der standardmäßigen Prüfmethode gemessen, und sie dürfen zum Vergleich eines Werkzeuges mit einem anderen verwendet werden. Der deklarierte Gesamtvibrationswert und der deklarierte Schallleistungswert dürfen auch zur vorläufigen Bestimmung der Exposition verwendet werden.

WARNUNG

- Die Emissionen von Vibrationen und Schallleistung können während der wahren Anwendung des Werkzeuges von den deklarierten Werten abweichen, und zwar in Abhängigkeit von der Art und Weise, wie das Werkzeug genutzt wird, insbesondere welche Art von Werkstücken bearbeitet wird.
- Es ist nötig, Sicherheitsmessungen zum Schutz der Bedienung zu bestimmen, welche auf der Auswertung der Exposition unter wahren Anwendungsbedingungen basieren (es ist mit sämtlichen Teilen des Arbeitszyklus zu rechnen, wie z. B. dem Zeitraum während dessen das Werkzeug abgeschaltet ist, und wann es leer läuft außerhalb der Laufzeit).

III. Bestandteile und Bedienungselemente

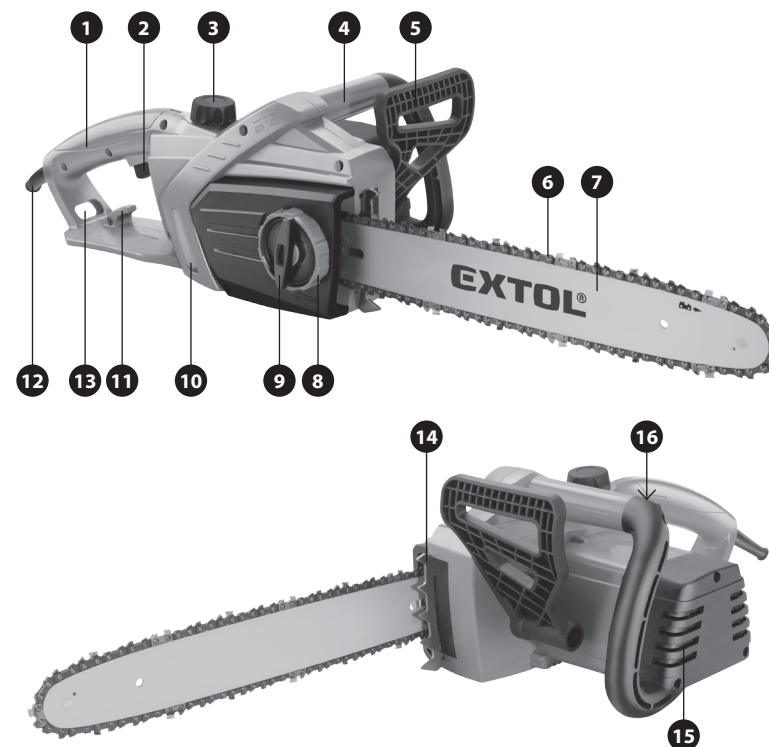


Abb. 2

Abb.2, Position-Beschreibung

- | | |
|--|--|
| 1) Hinterer Griff | 10) Öltank |
| 2) Betriebsschalter | 11) Zuleitungskabelsplint zur Entlastung des Kabelzugs |
| 3) Öltankverschluss | 12) Netzkabel |
| 4) Vorderer Griff | 13) Öffnung zur Kabeldurchführung zum Splint |
| 5) Sicherheitsbremse der Kette | 14) Stützzahnfuß als Strebe von Holz vor dem Einschnitt |
| 6) Sägekette | 15) Lüftungsschlitze des Motors |
| 7) Führungsschiene | 16) Sicherung gegen unbeabsichtigtes Drücken des Betriebsschalters |
| 8) Kettenspann- und Entspannungsrad | |
| 9) Mutter zur Befestigung der Abdeckung des Kettenantriebsrads | |

IV. Vor der Inbetriebnahme der Säge

! HINWEIS

- Vor dem Gebrauch lesen Sie die komplette Bedienungsanleitung und halten Sie diese in der Nähe des Gerätes, damit sich der Bediener mit ihr vertraut machen kann. Falls Sie das Produkt jemandem ausleihen oder verkaufen, legen Sie stets diese Gebrauchsanleitung bei. Verhindern Sie die Beschädigung dieser Gebrauchsanleitung. Der Hersteller trägt keine Verantwortung für die durch Nutzung des Gerätes verursachten Schäden, wenn sie dieser Bedienungsanleitung widersprechen.

! HINWEIS

- Vergewissern Sie sich vor dem Zusammenbau, der Einstellung und der Wartung der Säge, dass das Netzkabel vom elektrischen Stromnetz getrennt ist.

! HINWEIS

- Bei Einbau oder Kettenwechsel tragen Sie die hochwertigen Schutzhandschuhe, um die Verletzung durch scharfe Kettenglieder zu verhindern.

1. Entfernen Sie die Abdeckung des Antriebsrads der Sägekette (Abb.1, A).
2. Prüfen und reinigen Sie den Kanal und insbesondere die Öffnung der Ölzuleitung zur Kette und Schiene. Die Öffnung befindet sich in der mit Pfeil gekennzeichneten Rille (Abb.1, B). Um die Öffnung frei zu machen, verwenden Sie einen dünnen Draht oder Nadel. Die Reinigung der Rillen und die Staubbeseitigung kann nicht genügend sein, um die Öffnung zur Ölzuleitung zur Kette und Schiene frei zu machen.

! HINWEIS

- Die Prüfung und Reinigung der Öffnung zur Ölzuführung zur Kette und Schiene ist nach jedem Gebrauch der Säge vor der Lagerung oder zumindest vor jeder Inbetriebnahme durchzuführen. Die Öffnung kann durch fetten Staub verstopft werden und die Kette wird dadurch nicht geschmiert. Die Folgen einer ungenügenden Schmierung der Kette sind unten aufgeführt. Die Vorgehensweise

bei Prüfung der Funktion der automatischen Kettenschmierung ist unten aufgeführt.

3. Die Sägekette auf die Führungsschiene aufsetzen, indem Sie die Schiene senkrecht zur Unterlage stellen und die Kette zuerst auf den vorderen runden Teil der Schiene und dann auf die Seiten der Schiene aufsetzen (Abb. 1, C2). VORSICHT, die Sägekette muss auf die Schiene richtig ausgerichtet aufgesetzt werden, sonst wird sie nicht sägen. Die (scharfen) Schneidglieder der Kette müssen in der mit Pfeil gekennzeichneten Richtung der Kettendrehung ausgerichtet sein. Richtige Orientierung der Schneidglieder ist auf der Schiene oder auf dem Bild 1, C1 abgebildet.

! WARNUNG

- Nur die dazu vorgesehene Sägekette nutzen, die mit der Führungsschiene kompatibel ist, und im einwandfreien Zustand und scharf ist. Die Kette vor Inbetriebnahme und jeder Nutzung der Säge untersuchen, ob sie keine Rissen auf den einzelnen Gliedern oder Beschädigung der Verbindungsglieder aufweist. Eine solche Kette nicht nutzen sondern fachgerecht reparieren lassen oder durch eine neue originale Kette ersetzen. Keine stumpfe oder übermäßige geschlossenen Ketten nutzen. Stumpfe Kette beeinträchtigt die Schnittleistung (Schnittgeschwindigkeit), Kette und Schiene werden dadurch überhitzt und die Schiene und Antriebseinheit schneller verschleißt. Durch die Nutzung einer übermäßig geschlossenen Kette wird das Risiko einer Zerreißen erhöht.

4. Den hinteren freien auf der Führungsschiene aufgesetzten Kettenteil mit einer Hand auf das Kettenantriebsrad aufsetzen und mit der anderen Hand die Schiene mit Kette halten. Die Sägekette muss richtig auf des Antriebsrad angebracht und die Schiene richtig auf die Säge aufgesetzt werden (Abb.1, D).

5. Auf das Antriebsrad die Abdeckung anbringen und die Mutter drehen, um die Abdeckung mit Schraube zu befestigen, nicht festziehen, um mit Kunststoffring die Kette zu spannen (Abb.1, E1)
6. Mit Kunststoffring in Uhrzeigersinn drehen, um die Kette zu spannen (durch einen Abstand der Schiene vom Antriebsrad), siehe Abb. 1, E2. Die Kette ist so zu spannen, damit nach einer manuellen Hebung der Kette von dem unteren Teil der Kettenglieder in der Rille die Führungsschienen bleiben, sonst kann während des Betriebs zum Herausrutschen der Kette aus der Rille der Führungsschiene und Herausschleuderung der Kette und dadurch auch zur Verletzung kommen. Immer die Prüfung der Kettenspannung vor dem Heben der Schiene durchführen. Eine zu lose Kette kann nicht richtig schneiden und kann gefährliche Situationen zu Folge haben. Durch manuelles Ziehen überprüfen, ob die Kette rotiert.
7. Die Mutter zur Befestigung der Abdeckung festziehen, um die Abdeckung zu sichern. Nach dem Festziehen der Mutter überprüfen, ob die Kette nicht zu viel gespannt ist. Durch Festziehen der Mutter kann zu einer zusätzlichen Nachspannung der Kette, was unerwünscht ist, weil zu einer höheren Reibung der Kette und der Schiene und dabei auch zur Beanspruchung der Motoreinheit und einem schnelleren Verschleiß der Schiene kommt. Ist die Kette zu gespannt, lösen Sie die Mutter durch Drehen des Rads gegen Uhrzeigersinn. Dann die Mutter wieder festziehen und mit Hand die Kettenspannung überprüfen.
8. Den Öltank mit Öl zur Schmierung der Sägekette auffüllen. Wir empfehlen den Tank nur aus 3/4 des Volumens auffüllen. Den Stopfen ordnungsgemäß festziehen.

! WARNUNG

- Der Betrieb der Kette ist ohne Öl im Öltank unmöglich, weil es die Kette und Schiene schmiert und die Reibung, Erhitzung und Verschleiß der Kette und der Schiene und dadurch auch der Motoreinheit reduziert.

➔ Den Öltank zur Schmierung der Sägekette nur mit einem dazu geeigneten Öl auffüllen. Niemals ein anderes Öl nutzen, weil es andere Eigenschaften ausweisen kann, z.B. niedrigere Viskosität und Haftvermögen und durch hohe Drehzahl infolge der Zentrifugalkraft zur Entfernung des Öls von der Schiene und der Kette kommen kann. Nicht gebrauchtes Motoröl verwenden, weil es einen feinen Metallstaub vom Motor enthält und Schleifeigenschaften aufweist, die die Ölpumpe und Schiene beschädigen können. Niemals gebrauchtes Speiseöl nutzen, weil es bei Erhitzung eine niedrigere Viskosität und Schmiereigenschaften hat und belastet den Motor.

➔ Bei Nutzung von biologisch abbaubaren Ölen für Kettensägen, die Säge bei längerer Stillstandzeit entleeren und die Säge mit Motoreinheit Richtung Boden kurz leer laufen lassen, damit Öl von der Pumpe abfließen kann, weil die biologisch abbaubaren Öle gelieren und die Ölpumpe beschädigen können.

! WARNUNG

- Funktioniert die automatische Schmierung der Kette nicht oder nicht richtig, muss die Reparatur ein autorisierter Service der Marke Extol® (die Servicestellen sind in der Einleitung aufgeführt) durchführen. Die Prüfung der Kettenschmierung ist im folgenden Absatz „Prüfung der Funktion der automatischen Kettenschmierung“ aufgeführt. Das Öl muss der Kette kontinuierlich zugeführt werden und kann nicht durch Streichen oder Gießen während der Stillstandzeit aufgetragen werden.

9. Am Splint unter dem Griff die Schleife des Zuleitungskabels einhaken, um den Zug der Zuleitungskabels bei der Handhabung mit der Säge zu entlasten, um die Unterbrechung der Verbindung mit der Säge zu verhindern und um einen sicheren Abstand des Kabels von der Schnittstelle (Abb.1, G) einzuhalten.

10. Die Zuleitungskabel an die Verlängerungsleitung anschließen, die einen Durchmesser $2 \times 1,5 \text{ mm}^2$ aufweist und mit einer Ummantelung aus Polychloropren oder Synthesekautschuk und nicht aus PVC mit Bezeichnung H05VV versehen ist. Es handelt sich um die Verlängerungskabel z.B. mit folgender Bezeichnung

H07RN-F $2 \times 1,5 \text{ mm}^2$. Die Kabel mit einem kleineren Leiterdurchschnitt $1,0$ oder $0,75 \text{ mm}^2$ kann durch höhere Strombelastung (Stromaufnahme des Motors) erhitzt werden. Die Ummantelung aus Polychloropren oder Synthesekautschuk ist im Vergleich zu PVC beständiger gegen mechanische Belastung. Die Länge der Verlängerungskabels bei einem Durchmesser von $1,5 \text{ mm}^2$ muss max. 60 m und bei einem Durchmesser von $2,5 \text{ mm}^2$ max. 100 m betragen. Eine größere Länge kann aufgrund eines höheren Widerstands unerwünschte Erhitzung des Kabels verursachen und dadurch auch die Isolation der Kabel beschädigen. Das Verlängerungskabel vor Inbetriebnahme der Säge über die gesamte Länge ausrollen, um seine Kühlung sicherzustellen (das zusammengerollte Kabel kumuliert die Wärme und kann die Beschädigung der Isolation verursachen). Das Endstück des Verlängerungskabels ist vor Wasser und hohe Feuchtigkeit zu schützen.

- Vor dem Anschluss des Verlängerungskabels am Stromnetz überprüfen, ob den Wert der Versorgungsspannung dem Bereich $220\text{-}240 \text{ V} \sim 50 \text{ Hz}$ entspricht. Das Gerät ist für die Versorgungsspannung im Bereich $220\text{-}240 \text{ V} \sim 50 \text{ Hz}$ bestimmt

! WARNUNG

- Überprüfen Sie vor Gebrauch, ob alle Bestandteile fest angezogen sind und ob nicht ein Teil des Gerätes, wie z. B. die Sicherheitselemente, beschädigt bzw. falsch installiert sind. Überprüfen Sie auch die Isolation und Stecker der Zuleitung. Als Beschädigung wird auch ein morsches Netzkabel oder beschädigter Stecker betrachtet. Ein Gerät mit beschädigten Teilen darf nicht benutzt werden und muss in einer autorisierten Werkstatt repariert werden - siehe Kapitel Instandhaltung und Service.

EIN-/AUSSCHALTEN

- Halten Sie die Kettensäge immer so, dass die rechte Hand den hinteren Griff und die linke Hand den vorderen Griff umfasst.



Abb. 3

- Die Säge durch Drücken der Sicherungen des Betriebsschalters und erst dann durch Drücken des Betriebsschalters einschalten, siehe Abb. 1, H. Der Betriebsschalter ist aus Sicherheitsgründen nicht mit einem Schalter zur Sicherung des Betriebsschalters in der Stellung Ein versehen. Den Betriebsschalter in der eingeschalteten Stellung aus Sicherheitsgründen nicht mit einem Spannband zu sichern.

Um die Säge auszuschalten, den Betriebsschalter los lassen.

! HINWEIS

- Sollten sich während des Sägebetriebs merkwürdige Geräusche, Vibrationen oder unregelmäßiger Lauf bemerkbar machen, schalten Sie die Säge sofort ab, trennen Sie es vom Stromnetz und ermitteln Sie und beheben die Ursache für dieses Verhalten. Sofern der nicht standardmäßige Lauf durch einen Defekt im Inneren des Gerätes verursacht wurde, veranlassen Sie die Reparatur in einer autorisierten Servicewerkstatt der Marke Extol® vermittelt durch den Händler oder wenden Sie sich direkt an eine autorisierte Werkstatt (Servicestellen finden Sie auf den Webseiten in der Einleitung der Gebrauchsanleitung).

PRÜFUNG DER FUNKTION DER KETTENBREMSE

! HINWEIS

- Vor dem Einsatz der Kettensäge die ordnungsgemäße Funktion der Kettenbremse überprüfen. Die Kettenbremse ermöglicht bei Rückschlag oder einer anderen Gefahr eine schnelle Ausschaltung der Kette.

1. Setzen Sie die Säge in Betrieb.
2. Während des Laufs die Kettenbremse durch Drücken des Hebels der Kettenbremse in Richtung Sägeschiene mit Handrücken aktivieren.



Abb. 4

3. Um die Kettenbremse zu deaktivieren die Säge ausschalten und den Hebel der Kettenbremse zurückschalten.

PRÜFUNG DER FUNKTION DER AUTOMATISCHEN KETTENSCHMIERUNG

! HINWEIS

- Vor dem Beginn der Arbeit mit Kettensäge jederzeit den Füllstand im Öltank (Ölstandsanzeiger) und die automatische Schmierung der Kettensäge überprüfen.

1. Den Füllstand im Öltank überprüfen, bzw. nachfüllen.
2. Die Säge in Betrieb setzen und während der Drehzahl den runden Teil der Führungsschiene mit ca. 15 cm Abstand auf einen hellen Hintergrund (z.B. Papier) richten.
3. Die Schmierung der Kette ist aufgrund einer Ölspur auf dem hellen Hintergrund infolge der

Zentrifugalkraft zu erkennen. Ist keine Ölspur zu erkennen, schalten Sie die Kettensäge aus und reinigen Sie die Öffnung zur Ölzuführung zur Kette und Schiene. Kann das Problem nicht behoben werden, wenden Sie sich bitte auf den automatisierten Service der Marke Extol® (Kontaktstellen siehe Einleitung dieser Gebrauchsanweisung).

V. Arbeiten mit der Kettensäge

! HINWEIS

- **Verhindern Sie die Benutzung der Bohrmaschine durch Kinder, physisch oder geistig unmündige Personen, nicht unterwiesene Personen oder Personen ohne ausreichende Erfahrungen und Kenntnisse.** Stellen Sie sicher, dass keine Kinder mit der Säge spielen.
- **Verhindern Sie die Verwendung des Geräts durch Personen, die unter dem Einfluss von Alkohol sowie anderen Stoffen stehen, welche die Aufmerksamkeit einschränken. Widmen Sie bei der Verwendung des Geräts dem Aufmerksamkeit, was Sie gerade tun und wägen Sie sorgfältig ab. Die Benommenheit oder Müdigkeit können gefährlich sein und Verletzungen verursachen.**

! HINWEIS

- Bei der Arbeit mit der Kettensäge müssen alle Sicherheitshinweise eingehalten werden. Tragen Sie den Hör- und Gesichtsschutz - oder zumindest die Schutzbrille, enge Arbeitsbekleidung, Handschuhe, Kopfschutz (Helm) und rutschfeste Arbeitsschuhe.



- Achten Sie darauf, dass sich im Arbeitsbereich der Säge keine Personen oder Tiere aufhalten, weil eine Verletzung durch herausgeschleuderte Gegenstände, fallende Bäume oder Äste, bzw. zerrissene Kette (im Bereich der Achse der Führungsschiene) droht.

HOLZSÄGEN

1. Längere Holzstücke vor dem Schneiden so unterlegen, um die Schnitteinkelemmung zu verhindern. Kürzere Holzstücke mit einem Bock sichern oder spannen (Abb. 5).

! HINWEIS

- Holz nicht aufeinander legen und nicht durch eine andere Person halten lassen. Holz nicht mit Fuss halten.

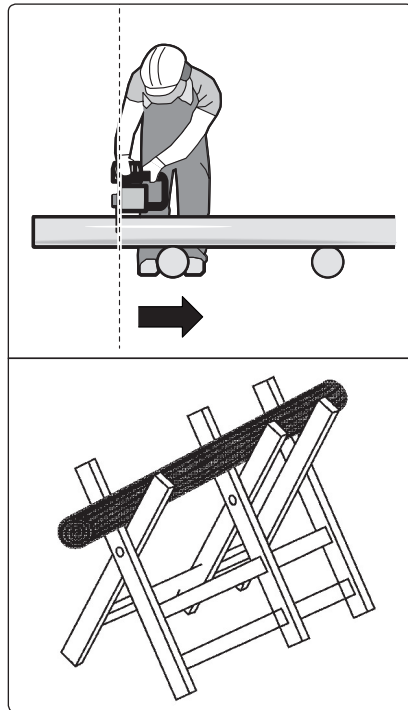


Abb. 5

2. Vom Holz Verunreinigung (z.B. Boden) und fremde Gegenstände (z.B. Nagel, Drähte usw.) entfernen.
3. Setzen Sie die Säge in Betrieb.
4. Die Säge mit unterem Sägezahn der Stütze auf Stamm legen und mit leichtem Druck am vorderen Griff auf andere Stammseite umdrehen, um die Führungsschiene zum Boden zu richten. Durch die Bewegung der Säge die Zahnstütze auf den Stamm niedersetzen und die Vorgehensweise wiederholen, bis der Stamm fertig geschnitten ist (Abb.6).

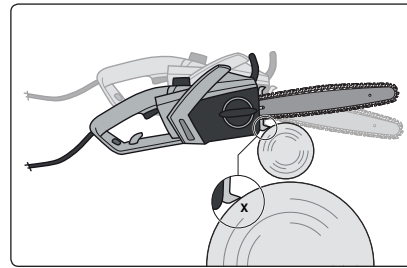


Abb. 6

- Die Säge nicht überlasten. Ein effizientes Schneiden ist möglich, wenn die Geschwindigkeit der Kette durch Überlastung nicht beeinträchtigt wird.
- Um das Schneiden zu unterbrechen, die Säge mit der sich bewegenden Kette vom Schnitt herausnehmen. Im Stillstand der Kette kann zu seiner Einklemmung kommen.

BAUMFÄLLEN

! HINWEIS

- Bei der Arbeit den Schutzhelm tragen, um sich vor den fallenden Ästen zu schützen.
- Mit Säge nur die Bäume fällen, deren Stammdurchmesser nicht die Länge der Führungsschiene überschreitet.
- Stellen Sie sicher, dass sich im Bereich des fallenden Baums keine Personen oder Tiere aufhalten.
- Können durch Baumfällen Objekte beschädigt werden (Häuser, Stromleitung usw.), lassen Sie das Fällen durch eine Fachperson durchführen.
- Die Bäume nicht bei schlechter Sicht oder ungenügender Stabilität der Beine (durch Schlamm, Gleiteis usw.) oder wenn die Fällrichtung nicht zuverlässig einzuschätzen ist, fällen.
- Bei einer Arbeit auf abfallendem Gelände sollte sich der Bediener der Kettensäge immer oberhalb des Baums befinden, da dieser nach dem Fällen normalerweise abwärts rollen oder rutschen wird.
- Bei Einklemmung der Führungsschiene während des Schneidens die Säge sofort ausschalten und vom Stromnetz trennen und den Schnitt mit Keilen befreien.
- Wenn Sie keine Erfahrung mit Baumfällen haben, lassen Sie sich fachgemäß unterweisen.

VORGEHENSWEISE BEIM BAUMFÄLLEN

1. Die Fällrichtung nach dem Schwerpunkt und Windrichtung einschätzen.
2. Den Fluchtweg planen und reinigen, indem Sie von der eingeschätzten Fällrichtung schräg nach hinten führen soll.

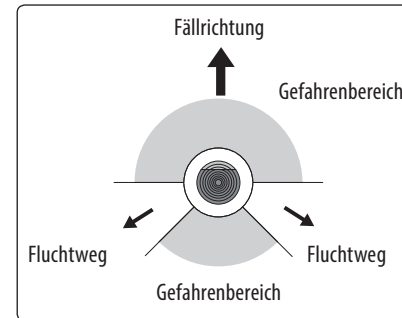


Abb. 7

3. Die Sägeketten ohne Kontakt mit Holz einschalten.
4. Die Schnittstelle reinigen und von unerwünschten Gegenständen befreien.
5. Einen Richtungsschnitt mit einer Tiefe von 1/3 der Stammdurchmessers durchführen, und die Fällrichtung zu bestimmen (Abb. 8).
6. Den horizontalen Fällschnitt auf der gegenüber liegenden Seite zum Richtungsschnitt machen. Den Schnitt ca. 5 cm über dem horizontalen Schnitt des Richtungsschnitts führen und ca. 5 cm vor dem Richtungsschnitt beenden, um eine Fällkerbe zu machen, die als Richtungskontrolle funktioniert. Vorsicht, der Fällschnitt darf niemals die Fällkerbe erreichen (8).

Die Fällkerbe verhindert die Umdrehung und den unrichtigen Fall des Baumes. Gerät der Fällschnitt in der Nähe der Fällkerbe, kann der Baum zu fallen beginnen. Kann der Baum in einer unrichtigen Richtung fallen oder nach unten neigen oder die Sägekette einklemmen, unterbrechen Sie das Schneiden vor Beendigung des Schnitts und nutzen Sie die Holz- oder Aluminiumkeile um den Schnitt zu öffnen und den Baum entlang der gewünschten Fälllinie fallen zu lassen. Beginnt der Baum zu fallen, nehmen Sie die Säge vom Schnitt heraus, schalten Sie die Säge aus

und legen Sie sie ab. Nutzen Sie den vorgesehenen Flugweg. Auf fallende Äste und Stammende achten, weil sie herausgeschleudert oder abgeprallt werden können. Wird die Krone bei dem Fallen in den Ästen der anderen Bäume verfangen, halten Sie sich unter dem eingeklemmten Baum nicht.

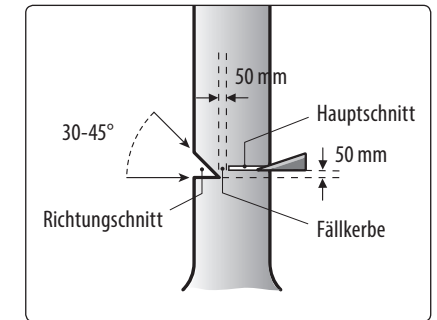


Abb. 8

ENTASTEN

- Beim Entasten die stärkeren Äste, die unter den Stamm führen nicht schneiden und als Stütze nutzen. Andere Äste vom Stamm von der abgelegene Stammseite entfernen, um die Einklemmung der Sägekette im Schnitt zu verhindern.

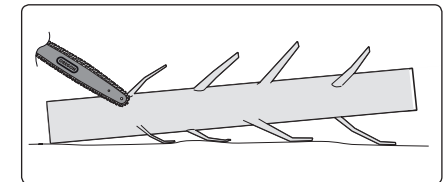


Abb. 9

ABLÄNGEN VON STÄMMEN

- Hierunter versteht man das Teilen des gefällten Baumes in Abschnitte. Beim Ablängen von Stämmen sollte der Stamm gehoben und mit Ästen, Balken oder Klotzen abgestützt werden. Die Anweisungen für Schneiden im Abschnitt Sägen oben sind einzuhalten.
- Wenn die gesamte Länge des Baumstammes gleichmäßig aufliegt, wird von oben her gesägt. Den Kontakt mit der sich zu bewegenden Sägekette zu vermeiden.

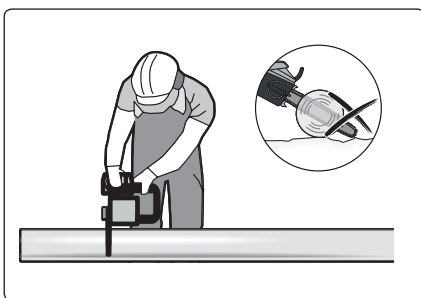


Abb. 10

- Wenn der Baum an einem Ende aufliegt, sägen Sie zuerst 1/3 des Stammdurchmessers von der Unterseite her, dann 2/3 von der Oberseite auf Höhe des Unterschnitts.

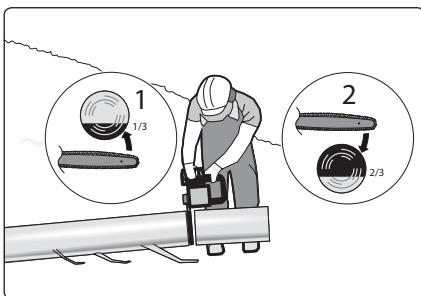


Abb. 11

- Wenn der Baumstamm an beiden Enden aufliegt, sägen Sie zuerst 1/3 des Stammdurchmessers von der Oberseite her, dann 2/3 von der Unterseite auf Höhe des Oberschnitts.

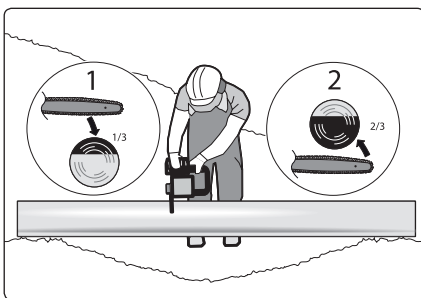


Abb. 12

! HINWEIS

- Beim Schneiden ist die Einklemmung der Kette im Schnitt zu verhindern. Sollte trotzdem dazu kommen, schalten Sie die Säge sofort aus, trennen Sie dieses vom Stromnetz und machen Sie die Säge vom Schnitt frei. Nach dem Herausnehmen der Säge überprüfen Sie die Säge auf Beschädigung.
- Stehen Sie bei Sägearbeiten am Hang stets oberhalb des Baumstammes, da die getrennten Holzstücke wahrscheinlich bergab rollen oder rutschen.

VI. Sicherheitswarnungen für die Kettensäge

- **Vergewissern Sie sich vor der Arbeit, dass sich in dem zu schneidenden Material keine versteckten Strom-, Wasser- oder Gasleitungen u. ä. befinden (wenn relevant).**

Bei einer Beschädigung dieser Leitungen könnte es zu Verletzungen und/oder Sachschäden kommen. Zum Orten von solchen Leitungen sind geeignete Metall- und Stromortungsgeräte anzuwenden. Vergleichen Sie die Platzierung der Leitungen mit einer Zeichnungsdokumentation. Halten Sie das Gerät an den isolierten Griffflächen (Griffen), da bei einer Beschädigung eines unter Spannung stehenden Leiters, egal ob im Netzkabel selbst oder einer versteckten Stromleitung, die lebensgefährliche Spannung auf die nicht isolierte Metallteile des Gerätes geführt werden kann, wodurch der Bediener einen Stromschlag erleiden könnte.

- Um die Sicherheit zu erhöhen, können Sie bei der Arbeit Fehlerstromauslöser (RCD) mit Ausschaltstrom bis 30 mA einsetzen. Dieser Fehlerstromauslöser sollte vor jedem Gebrauch überprüft werden.
- Wenn Sie mit der Säge zum ersten Mal arbeiten und wenig Erfahrung haben, sägen Sie die Stämme auf einem Bock oder Wiege.
- Das Zuleitungskabel bei der Arbeit mit Kettensäge immer hinter Ihren Rücken zu führen, damit sich diese außerhalb der Kettenbereich der Säge und des zu sägenden Materials befinden. Achten Sie auch darauf, dass sie auch nicht in die Ästen verfangen.
- Bei Beschädigung oder Durchschneiden der Zuleitungskabels, den Stecker sofort vom Stromnetz trennen.

VII. Allgemeine Sicherheitshinweise

! WARNUNG!

Es ist nötig, alle Sicherheitsanweisungen, die Gebrauchsanleitung, Abbildungen und Vorschriften, die zu diesem Werkzeug mitgeliefert wurden, durchzulesen. Die Nichteinhaltung jeglicher nachfolgender Anweisungen kann zu Unfällen durch Strom, zu Bränden und/oder zu ernsthaften Verletzungen von Personen kommen.

Sämtliche Anweisungen und die Gebrauchsanleitung müssen aufbewahrt werden, damit man später je nach Bedarf noch einmal reinschauen kann.

Mit dem Ausdruck „Elektrowerkzeug“ ist in allen nachstehend aufgeführten Warnhinweisen Elektrowerkzeug gemeint, das vom Netz gespeist wird (mit beweglicher Zuleitung), oder Elektrowerkzeug, das aus Batterien gespeist wird (ohne bewegliche Zuleitung).

1) SICHERHEIT DES ARBEITSUMFELDES

- a) **Der Arbeitsplatz muss sauber gehalten werden und gut beleuchtet sein.** Unordnung und dunkle Räume sind häufig die Ursache von Unfällen.
- b) **Elektrowerkzeug darf nicht im Milieu mit Explosionsgefahr, wo sich brennbare Flüssigkeiten, Gase oder Staub befinden, benutzt werden.** Im Elektrowerkzeug entstehen Funken, welche Staub oder Dämpfe anzünden können.
- c) **Bei der Benutzung von Elektrowerkzeug ist es nötig, den Zutritt von Kindern und weiterer Personen zu verhindern.** Wenn die Bedienung gestört wird, kann sie die Kontrolle über die ausgeübte Tätigkeit verlieren.

2) ELEKTRISCHE SICHERHEIT

- a) **Der Stecker der beweglichen Zuleitung des Elektrowerkzeuges muss der Netzsteckdose entsprechen. Der Stecker darf niemals auf keine Art und Weise modifiziert werden. Zusammen mit Werkzeugen, die Erdung haben, dürfen keine Steckeradapter verwendet werden.** Stecker, die nicht durch Veränderungen entwertet sind, und entsprechende Steckdosen schränken die Unfallgefahr durch Strom ein.

- b) **Die Bedienung darf geerdete Gegenstände, wie z. B. Rohre, Zentralheizungskörper, Herde und Kühlschränke, nicht mit dem Körper berühren.** Die Unfallgefahr durch Strom ist größer, wenn Ihr Körper mit der Erde verbunden ist.
- c) **Elektrowerkzeug darf nicht Regen, Feuchtigkeit oder Nassheit ausgesetzt werden.** Sofern in das Elektrowerkzeug Wasser eindringt, erhöht sich die Unfallgefahr durch Strom.
- d) **Die bewegliche Zuleitung darf nicht zu anderen Zwecken benutzt werden. Elektrowerkzeug darf nicht an der Zuleitung getragen oder gezogen werden, auch darf der Stecker nicht durch Ziehen an der Zuleitung aus der Steckdose gezogen werden.** Es ist nötig, die Zuleitung vor Hitze, Fett, scharfen Kanten oder beweglichen Teilen zu schützen. Beschädigte oder verhedderte Zuleitungen erhöhen die Unfallgefahr durch Strom.
- e) **Sofern Elektrowerkzeug draußen benutzt wird, muss ein Verlängerungskabel benutzt werden, dass für Außenanwendung geeignet ist.** Die Nutzung einer Verlängerungszuleitung für Außenanwendung schränkt die Unfallgefahr durch Strom ein.
- f) **Sofern Elektrowerkzeug in feuchten Räumlichkeiten benutzt wird, ist es nötig, die Einspeisung durch einen Stromschutzschalter (RCD) abzusichern.** Die Anwendung eines RCD Schalters schränkt die Unfallgefahr durch Strom ein.

Der Ausdruck „Stromschutzschalter (RCD)“ kann durch den Ausdruck „Fehlerstrom-Schutzschalter (GFCI)“ oder „Fehlervoltage-Schutzschalter (ELCB)“ (Schutzschalter für entweichenden Strom) ersetzt werden.

3) SICHERHEIT DER PERSONEN

- a) **Bei der Anwendung von Elektrowerkzeug muss die Bedienung aufmerksam sein, sie muss sich dem widmen, was sie gerade tut, und sie muss sich konzentrieren und vernünftig überlegen. Elektrowerkzeug darf nicht benutzt werden, sofern die Bedienung müde ist oder unter Einfluss von Drogen, Alkohol oder Arzneimitteln steht. Eine kurz-**

zeitige Unaufmerksamkeit kann bei der Anwendung von Elektrowerkzeug zu ernsthaften Verletzungen von Personen führen.

- b) **Verwenden Sie persönliche Arbeitsschutzmittel. Verwenden Sie immer Augenschutz.** Arbeitsschutzmittel wie z. B. Beatmungsgeräte, Sicherheitsschuhwerk mit rutschfester Sohle, eine harte Kopfbedeckung oder Gehörschutz, welche im Einklang mit den Arbeitsbedingungen benutzt werden, senken die Gefahr von Verletzungen von Personen.
- c) **Es ist nötig, ein ungewolltes Anlassen des Gerätes zu vermeiden. Es ist nötig, sich zu vergewissern, dass sich der Schalter vor dem Anschluss des Steckers in die Steckdose und/oder beim Anschluss eines Batteriesets, beim Tragen oder Versetzen des Werkzeuges in der Position „AUS“ befindet.** Ein Herumtragen des Werkzeuges mit dem Finger auf dem Schalter oder Anschluss des Steckers des Werkzeuges mit eingeschaltetem Schalter kann die Ursache für Unfälle sein.
- d) **Vor dem Einschalten des Werkzeuges ist es nötig, alle Einstell- und Regulierinstrumente oder Schlüssel zu entfernen.** Ein Regulierinstrument oder Schlüssel, der an einem rotierenden Teil des Elektrowerkzeuges befestigt bleibt, kann die Ursache von Verletzungen von Personen sein.
- e) **Die Bedienung muss nur dort arbeiten, wo sie sicher hinkommt. Die Bedienung muss immer eine stabile Stellung und Gleichgewicht bewahren.** Das ermöglicht eine bessere Kontrolle über das Elektrowerkzeug in unvorhergesehenen Situationen.
- f) **Ziehen Sie geeignete Kleidung an. Tragen Sie keine lose Kleidung und keinen Schmuck. Die Bedienung muss darauf achten, dass sich ihre Haare und Kleidung in genügender Entfernung von beweglichen Teilen befinden.** Lose Kleidung, Schmuck und langes Haar können durch bewegliche Teile erfasst werden.
- g) **Sofern Mittel zum Anschluss von Einrichtungen zum Absaugen und Sammeln von Staub zur Verfügung stehen, ist es nötig, solche Einrichtungen anzuschließen**

und korrekt zu nutzen. Die Benutzung solcher Einrichtungen kann die Gefahr, die durch entstehenden Staub verursacht wird, einschränken.

- h) **Die Bedienung darf nicht zulassen, dass sie wegen der Routine, die aus dem häufigen Benutzen des Werkzeuges resultiert, selbstgefällig wird, und dass sie die Grundsätze der Sicherheit des Werkzeuges ignoriert.** Unvorsichtige Tätigkeit kann im Bruchteil einer Sekunde ernsthafte Verletzungen verursachen.
- 4) ANWENDUNG UND WARTUNG VON ELEKTROWERKZEUG**
- a) **Elektrowerkzeug darf nicht überlastet werden. Es ist nötig, richtiges Elektrowerkzeug zu verwenden, das für die durchzuführende Arbeit bestimmt ist.** Richtiges Elektrowerkzeug wird die Arbeit, für die es konstruiert wurde, besser und sicherer ausüben.
 - b) **Es darf kein Elektrowerkzeug benutzt werden, dass man nicht mit einem Schalter ein- und ausschalten kann.** Jegliches Elektrowerkzeug, das nicht mit einem Schalter bedient werden kann, ist gefährlich und muss repariert werden.
 - c) **Vor jeglicher Einregulierung, Austausch von Zubehör oder vor der Einlagerung des Elektrowerkzeuges ist es nötig, den Stecker aus der Netzsteckdose zu ziehen und/oder das Batterieset vom Elektrowerkzeug zu entnehmen, sofern es abnehmbar ist.** Diese vorbeugenden Sicherheitsmaßnahmen schränken die Gefahr eines zufälligen Anlassens des Elektrowerkzeuges ein.
 - d) **Nicht benutztes Elektrowerkzeug muss man außerhalb der Reichweite von Kindern lagern, und man darf Personen, die nicht mit dem Elektrowerkzeug oder mit diesen Anweisungen vertraut gemacht wurden, nicht erlauben, es zu benutzen.** Elektrowerkzeug ist in Händen von unerfahrenen Nutzern gefährlich.
 - e) **Elektrowerkzeug und Zubehör muss gewartet werden. Es ist nötig, die Einstellung der sich bewegenden Teile und deren Beweglichkeit zu überprüfen, sich auf Risse,**

zerbrochene Teile und jegliche andere Umstände zu konzentrieren, welche die Funktion des Elektrowerkzeuges gefährden können. Sofern das Werkzeug beschädigt ist, muss vor dem nächsten Gebrauch dessen Reparatur veranlasst werden. Viele Unfälle werden durch ungenügende Wartung des Elektrowerkzeuges verursacht.

- f) **Schneidwerkzeuge müssen scharf und sauber gehalten werden.** Richtig gewartete und geschärfte Schneidwerkzeuge werden mit kleinerer Wahrscheinlichkeit am Material hängen bleiben oder blockieren, und die Arbeit mit ihnen kann leichter kontrolliert werden.
 - g) **Elektrowerkzeug, Zubehör, Arbeitsinstrumente usw. müssen im Einklang mit diesen Anweisungen und auf so eine Art und Weise benutzt werden, die für das konkrete Elektrowerkzeug vorgeschrieben wurde, und dies unter Berücksichtigung der gegebenen Arbeitsbedingungen und der Art der durchgeführten Arbeit.** Die Nutzung von Elektrowerkzeug zur Durchführung anderer Tätigkeiten, als für welche es bestimmt war, kann zu gefährlichen Situationen führen.
 - h) **Griffe und Halterungen müssen trocken, sauber und ohne Fettrückstände gehalten werden.** Schlüpfrige Griffe und Halterungen ermöglichen in unerwarteten Situationen kein sicheres Halten und keine Kontrolle über das Werkzeug.
- 5) SERVICE**
- a) **Reparaturen von Elektrowerkzeugen soll einer qualifizierten Person übertragen werden, die identische Ersatzteile benutzen wird.** Auf diese Weise wird das gleiche Niveau der Sicherheit des Elektrowerkzeuges wie vor der Reparatur gewährleistet.

Sicherheitswarnungen für die Kettensäge

- **Achten Sie darauf, dass kein Körperteil in die Nähe der Sägekette gelangt, wenn die Kettensäge in Betrieb ist. Achten Sie vor dem Einschalten der Kettensäge darauf, dass die Sägekette nirgends etwas berührt.** Ein Moment der Unachtsamkeit beim Betrieb der Kettensäge kann dazu führen, dass sich Ihre Kleidung in der Sägekette verfängt oder Ihr Körper mit ihr in Berührung kommt
- **Halten Sie die Kettensäge immer so, dass die rechte Hand den hinteren Griff und die linke Hand den vorderen Griff umfasst.** Sie sollten die Kettensäge niemals mit den entgegengesetzten Händen festhalten, weil dadurch das Risiko einer Körperverletzung erhöht wird.
- **Tragen Sie eine Schutzbrille und Gehörschutz. Weitere Schutzausrüstungen für den Kopf, die Hände, Beine und Füße werden empfohlen.** Eine entsprechende Schutzbekleidung verringert Körperverletzungen durch herumfliegende Teile oder unbeabsichtigten Kontakt mit der Sägekette
- **Verwenden Sie die Kettensäge nicht im Baum.** Der Betrieb der Kettensäge im Baum kann zu Körperverletzungen führen.
- **Achten Sie immer auf den richtigen Halt und bedienen Sie die Kettensäge nur, wenn Sie auf einer festen, sicheren und geraden Fläche stehen.** Rutschige oder nicht stabile Flächen, wie z.B. Leitern, können zum Verlust des Gleichgewichts oder der Kontrolle über die Kettensäge führen.
- **Denken Sie beim Sägen eines Astes, der unter Spannung steht, daran, dass er zurückschlagen kann.** Wenn die Spannung des Holzes nachlässt, kann der unter Spannung stehende Ast den Bediener treffen und/oder die Kettensäge außer Kontrolle geraten.
- **Seien Sie besonders vorsichtig beim Sägen kleiner Büsche und junger Bäume.** Das schwache Material kann sich in der Sägekette verfangen und in Ihre Richtung schlagen oder Sie aus dem Gleichgewicht bringen

- **Tragen Sie die Kettensäge bei ausgeschaltetem Motor am vorderen Griff und immer von Ihrem Körper abgewandt. Setzen Sie beim Transport oder der Lagerung der Kettensäge immer den Kettenschutz auf.** Eine ordnungsgemäße Handhabung der Kettensäge verringert die Wahrscheinlichkeit eines unbeabsichtigten Kontaktes mit der sich bewegenden Sägekette.

- **Befolgen Sie die Hinweise zum Schmieren, Kettenspannen und Auswechseln des Zubehörs.** Eine nicht ordnungsgemäß gespannte oder geschmierte Kette kann brechen oder die Möglichkeit des Rückschlags erhöhen.

- **Achten Sie darauf, dass die Griffe immer trocken, sauber und öl- und fettfrei sind.** Fettige und ölige Griffe sind rutschig und führen zum Verlust der Kontrolle.

- **Sägen Sie mit der Kettensäge nur Holz. Verwenden Sie die Kettensäge nur für den Zweck, für den sie bestimmt ist. Verwenden Sie die Kettensäge z.B. nicht zum Sägen von Kunststoff, Mauerwerk oder Baumaterialien, die nicht aus Holz bestehen.** Die Verwendung der Kettensäge für einen anderen als den beabsichtigten Zweck könnte zu gefährlichen Situationen führen.

URSACHEN FÜR DEN RÜCKSCHLAG UND VORSICHTSMASSNAHMEN DES BEDIENERS:

Ein Rückschlag kann auftreten, wenn das obere Viertel der Spitze der Führungsschiene einen Gegenstand berührt, oder das Holz die Sägekette beim Schnitt einklemmt.

Der Kontakt mit der Spitze kann in manchen Fällen ein plötzliches Zurückfedern verursachen, wodurch die Führungsschiene nach oben und zurück zum Bediener gestoßen wird.

Wenn die Sägekette oben an der Führungsschiene eingeklemmt wird, kann die Führungsschiene blitzschnell zum Bediener zurück federn.

Jede dieser Aktionen kann dazu führen, dass Sie die Kontrolle über die Säge verlieren, was zu schweren Körperverletzungen führen kann. Verlassen Sie sich nicht ausschließlich auf die in Ihre Säge eingebauten Sicherheitseinrichtungen. Als Benutzer einer Kettensäge sollten Sie alle Schritte unternehmen, damit es bei Ihrer Arbeit zu keinem Unfall und keinen Verletzungen kommt.

Rückschläge entstehen durch die falsche Verwendung des Werkzeugs und/oder falsche Bedienungshandlungen oder -bedingungen, was durch die im Folgenden genannten Sicherheitsmaßnahmen verhindert werden kann:

- **Der Rückschlag ist die Folge einer unsachgemäßen Nutzung der Säge und/oder falscher Arbeitsvorgehensweisen. Halten Sie die Kettensäge immer mit beiden Händen gut fest. Daumen und Finger müssen die Handgriffe der Kettensäge fest umschließen. Positionieren Sie Ihren Körper und Arm so, dass Sie den Rückschlagkräften widerstehen können.**

Rückschlagkräfte können vom Bediener kontrolliert werden, wenn die entsprechenden Maßnahmen getroffen werden. Lassen Sie die Kettensäge nicht unkontrolliert laufen.

- **Arbeiten Sie nicht zu hoch und sägen Sie nicht über Schulterhöhe.**

Dadurch vermeiden Sie einen unbeabsichtigten Kontakt der Spitze der Führungsschiene und können die Kettensäge in unerwarteten Situationen besser kontrollieren.

- **Verwenden Sie nur Ersatzschiene und -ketten, die vom Hersteller angegeben wurden.** Falsche Ersatzschiene und -ketten können zum Bruch der Kette und/oder Rückschlag führen.

- **Befolgen Sie die Hinweise des Herstellers zum Schärfen und zur Wartung der Sägekette.** Eine Verringerung der Tiefeneinstellung kann zu erhöhtem Rückschlag führen.

DIE RICHTIGE VORGEHENSWEISE BEI GRUNDLEGENDEN ARBEITEN MIT DER KETTENSÄGE BAUMFÄLLEN

Wird von zwei oder mehr Personen gleichzeitig zugeschnitten und gefällt, so sollte der Abstand zwischen den fallenden und zuschneidenden Personen mindestens die doppelte Höhe des zu fallenden Baumes betragen. Beim Fällen von Bäumen muss darauf geachtet werden, dass andere Personen keiner Gefahr ausgesetzt werden, keine Versorgungsleitungen getroffen und keine Sachschäden verursacht werden. Sollte ein Baum mit einer Versorgungsleitung in Berührung kommen, so muss das Versorgungsunternehmen sofort in Kenntnis gesetzt werden.

Bei einer Arbeit auf abfallendem Gelände sollte sich der Bediener der Kettensäge immer oberhalb des Baums befinden, da dieser nach dem Fällen normalerweise abwärts rollen oder rutschen wird.

Vor dem Fällen sollte ein Fluchtweg geplant und wenn nötig freigemacht werden. Der Fluchtweg sollte von der erwarteten Falllinie aus schräg nach hinten weg führen (siehe Abb. 13).

Vor dem Fällen müssen die natürliche Neigung des Baumes, die Lage größerer Äste und die Windrichtung in Betracht gezogen werden, um die Fällrichtung des Baumes beurteilen zu können.

Schmutz, Steine, lose Rinde, Nägel, Klammern und Draht müssen vom Baum entfernt werden.

KERBSCHNITT

Sägen Sie im rechten Winkel zur Fällrichtung eine Kerbe mit einer Tiefe von 1/3 des Baumdurchmessers, siehe Abb. 14. Zuerst den unteren, waagerechten Kerbschnitt durchführen. Dadurch wird das Einklemmen der Sägekette oder der Führungsschiene beim Setzen des zweiten Kerbschnitts vermieden.

FÄLLSCHNITT

Führen Sie den Fällschnitt mindestens 50 mm oberhalb des waagerechten Kerbschnitts aus, siehe Abb. 14. Führen Sie den Fällschnitt parallel mit dem waagerechten Schnitt. Den Fällschnitt nur so tief einsägen, dass noch ein Steg (Fällleiste) stehen bleibt, der als Scharnier wirken kann. Der Steg verhindert, dass sich der Baum dreht und in die falsche Richtung fällt. Sägen Sie den Steg nicht durch.

Bei Annäherung des Fällschnitts an den Steg sollte der Baum zu Fallen beginnen. Wenn sich zeigt, dass der Baum möglicherweise nicht in die gewünschte Richtung fällt oder sich zurückneigt und die Sägekette festklemmt, unterbrechen Sie den Fällschnitt und verwenden Sie Keile aus Holz, Kunststoff oder Aluminium zur Öffnung des Schnittes und zum Umlegen des Baumes in die gewünschte Falllinie.

Wenn der Baum zu fallen beginnt, entfernen Sie die Kettensäge aus dem Schnitt, schalten Sie sie aus, legen Sie sie ab und verlassen Sie den Gefahrenbereich über den geplanten Fluchtweg. Achten Sie auf herunterfallende Äste und stolpern Sie nicht.

ENTASTEN

Unter Entasten versteht man das Abtrennen der Äste vom gefällten Baum. Lassen Sie beim Entasten größere nach unten gerichtete Äste, die den Baum stützen, vorerst stehen. Trennen Sie kleinere Äste mit einem Schnitt, siehe Abb. 15. Äste, die unter Spannung stehen, sollten von unten nach oben gesägt werden, um ein Einklemmen der Säge zu vermeiden.

ABLÄNGEN

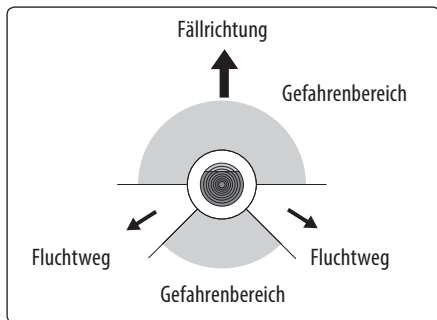
Hierunter versteht man das Teilen des gefällten Baumes in Abschnitte. Achten Sie auf einen sicheren Stand und die gleichmäßige Verteilung des Körpergewichts auf beide Füße. Falls möglich, sollte der Stamm durch Äste, Balken oder Keile unterlegt und unterstützt sein. Folgen Sie den einfachen Anweisungen für leichtes Sägen.

Wenn die gesamte Länge des Baumstammes gleichmäßig aufliegt, wird von oben her gesägt, siehe Abb. 16.

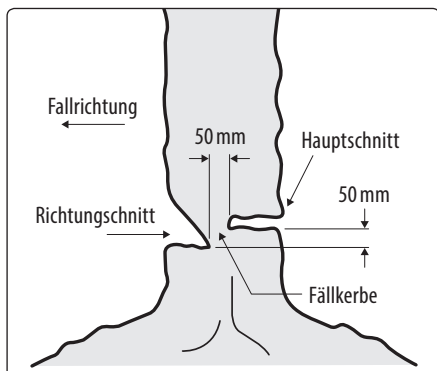
Wenn der Baum an einem Ende aufliegt, siehe Abb. 17, sägen Sie zuerst 1/3 des Stammdurchmessers von der Unterseite her und beenden Sie ihn von oben, indem Sie auf den ersten Schnitt treffen.

Wenn der Baumstamm an beiden Enden aufliegt, siehe Abb. 18, sägen Sie zuerst 1/3 des Stammdurchmessers von der Oberseite her und beenden Sie ihn von unten, indem Sie auf den ersten Schnitt treffen.

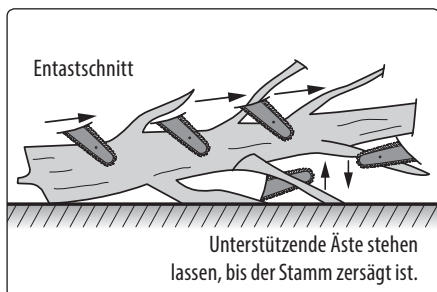
Stehen Sie bei Sägearbeiten am Hang stets oberhalb des Baumstammes, siehe Abb. 19. Um im Moment des „Durchsägens“ die volle Kontrolle zu behalten, reduzieren Sie gegen Ende des Schnitts den Anpressdruck, ohne den festen Griff an den Handgriffen der Kettensäge zu lösen. Achten Sie darauf, dass die Sägekette nicht den Boden berührt. Warten Sie nach Fertigstellung des Schnittes den Stillstand der Sägekette ab, bevor Sie die Kettensäge dort entfernen. Schalten Sie den Motor der Kettensäge immer aus, wenn Sie von Baum zu Baum wechseln.



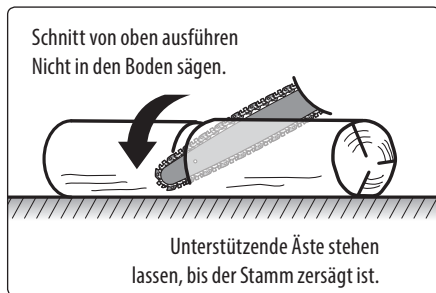
Beschreibung des Fällens: Fluchtweg, Abb. 13



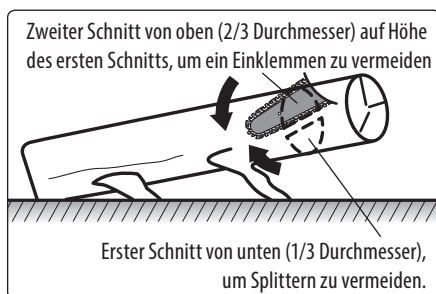
Beschreibung des Fällens: Sagen, Abb. 14



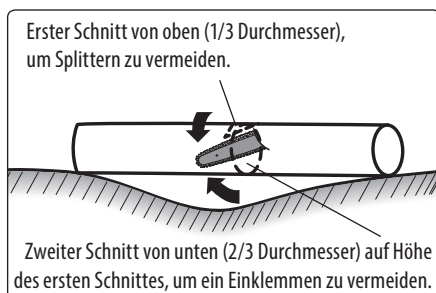
Entasten, Abb. 15



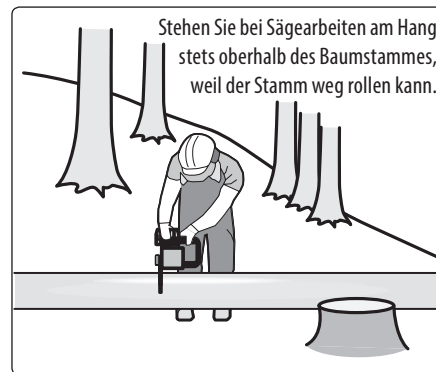
Die gesamte Länge des Baumstammes liegt gleichmäßig auf, Abb. 16



Der Baum liegt an einem Ende auf, Abb. 17



Der Baumstamm liegt an beiden Enden auf, Abb. 18



Der Baumstamm liegt an beiden Enden auf, Abb. 19

VIII. Instandhaltung und Wartung

⚠ HINWEIS

- Bevor Sie Wartungs- oder Reinigungsarbeiten vornehmen, ziehen Sie immer den Stecker aus der Steckdose.
- Regelmäßig den Zustand aller Bestandteile der Kettensäge überprüfen. Verschlossene oder beschädigte Teile in einer autorisierten Servicewerkstatt durch neue Originalteile des Herstellers ersetzen lassen.
- Halten Sie die Lüftungsöffnungen des Sägemotors sauber. Verschmutzte Öffnungen verhindern die Luftströmung in den Motor, wodurch keine gute Kühlung gewährleistet ist und Brandgefahr besteht. Reinigen Sie die Schmieröffnung zum Schmieren der Kette, siehe oben.
- Benutzen Sie zur Reinigung einen feuchten, in Spülmittel eingetauchten Lappen, verhindern Sie das Eindringen von Wasser in das Werkzeug. Keine aggressive Reinigungsmittel (Bleichmittel, Treibsand, usw.) und entzündliche Lösungsmittel. Dies würde das Kunststoffgehäuse des Gerätes beschädigen.

SCHÄRFEN DER SÄGEKETTE

- Zum Schärfen der Sägekette sind fundierte Fachkenntnisse erforderlich. Geben Sie die Kettensäge zum Nachschärfen der Sägekette in eine Fachwerkstatt. Das nicht fachgemäß durchgeführte Schärfen kann die Kette beschädigen. Zum Schärfen ist eine spezielle Feile

für die Sägeketten einzusetzen. Es werde die scharfen Schneidsegmente der Kette durch Führung der Feile mit einer Neigung 30° gegenüber der Segmentsschneide, und zwar nur 2-3 x auf einen Zug in Richtung der Segmentsschneide und nicht zurück. Das Schärfen ist unten abgebildet.

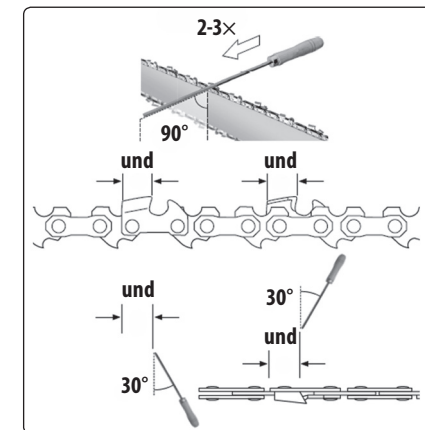


Abb. 20

- Die untere Seite der Schiene wird wegen eines größeren Drucks der Kette auf die Schiene beim Sägen schneller verschliffen. Deshalb empfehlen wir die Schiene umdrehen, damit beide Schienen gleichmäßig verschliffen werden.

KONTROLLE/AUSTAUSCH VON KOHLEBÜRSTEN

- Sind während des Gerätebetriebs im Innenbereich Funken zu sehen, oder ist der Lauf des Gerätes unregelmäßig, lassen Sie in einer autorisierten Werkstatt der Marke Extol® den Verschleiß von Kohlebürsten kontrollieren, die sich im Gerät befinden. Die Kontrolle und Austausch darf nur eine autorisierte Werkstatt der Marke Extol® durchführen, da ein Eingriff in das Geräterinnere notwendig ist. Die Servicestellen finden Sie auf den Webseiten am Anfang der Bedienungsanleitung. Die Kohlebürsten müssen beide gleichzeitig durch Originalteile ersetzt werden.

BESEITIGUNG ETWAIGER PROBLEME



HINWEIS

- Vor dem Beginn der Reparaturen und Einstellungen ist immer das Netzkabel von der Steckdose zu trennen.
- Falls Ihre Kettensäge nicht richtig arbeitet, versuchen Sie den Fehler anhand der nachstehenden Tabelle zu beheben.

Problem	Mögliche Ursache	Behebung
Motor läuft nicht	Es ist keine Spannung im Netz vorhanden Fehlerhafte Steckdose Beschädigtes Verlängerungskabel Fehlerhafte Sicherung aktivierte Kettenbremse Verschleiß der Kohlebürste	Stromnetz überprüfen Verwenden Sie eine andere Steckdose Kabel überprüfen, bei Beschädigung austauschen Sicherung austauschen Kettenbremse deaktivieren Kohlebürste in einer autorisierten Servicewerkstatt Extol austauschen lassen
Die Kette bewegt sich	Aktivierte Kettenbremse Unrichtiges Aufsetzen auf dem Antriebsrad	Die Kettenbremse überprüfen und bzw. diese deaktivieren Die Aufsetzung der Kette auf dem Antriebsrad überprüfen und die Kette richtig spannen, damit sie aus dem Antriebsrad nicht herausrutschen kann
Die Sägekette zuckt, vibrierte oder nicht richtig sägt.	Stumpfe Kette Unrichtige Kettenspannung Verschlissene Kette Sägezähne weisen falsche Richtung auf	Kette schärfen oder ersetzen Kettenspannung überprüfen oder reparieren Kette ersetzen Sägekette mit richtiger Zahnrichtung einbauen
Säge arbeitet mit Schwierigkeiten	Die Kette verließ die Führungsrille der Schiene	Richtiges Aufsetzen der Kette überprüfen
Sägekette ist trocken	Öltank ist leer Belüftungsöffnung des Öltanks ist verstopft Die Öffnung der Ölzuführung ist verstopft	Öl nachfüllen Öltankverschluss und Verschlussöffnung reinigen Öffnung der Ölzuführung ist verstopft
Kette bremst nicht	Kettenbremse funktioniert nicht	Lassen Sie das Gerät in einer autorisierten Werkstatt der Marke Extol® reparieren
Kette und Führungsschiene sind zu heiß	Öltank ist leer Belüftungsöffnung des Öltanks ist verstopft Die Öffnung der Ölzuführung ist verstopft Übermäßig gespannte Kette Stumpfe Kette	Öl nachfüllen Öltankverschluss und Verschlussöffnung reinigen Spannung der Kette anpassen Kette schärfen oder ersetzen

Tabelle 2

FÜR DEN BEDARFSFALL ERHÄLTICHE ERSATZTEILE

Ersatzteil	Bestellnummer
Sägekette	405610B
Ersatzkohlebürsten	405610C

Tabelle 3

- Sollte es Ihnen nicht gelingen, die Mängel zu beseitigen, wenden Sie sich direkt an eine autorisierte Servicewerkstatt der Marke Extol® (die Servicestellen finden Sie unter der in der Einleitung dieser Gebrauchsanweisung angeführten Internetadresse).

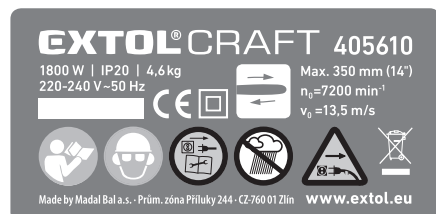
- Benutzen Sie aus Sicherheitsgründen ausschließlich Originalteile des Herstellers.

- Zwecks einer Garantiereparatur wenden Sie sich an den Händler, bei dem Sie das Produkt gekauft haben, der eine Reparatur in einer autorisierten Servicewerkstatt der Marke Extol® sicherstellt. Im Falle einer Nachgarantiereparatur wenden Sie sich direkt an eine autorisierte Servicewerkstatt der Marke Extol® (die Servicestellen finden Sie unter der in der Einleitung dieser Gebrauchsanweisung angeführten Internetadresse).

➔ **Eine kostenlose Garantiereparatur bezieht sich lediglich auf Produktionsmängel des Produktes (versteckte und offensichtliche) und nicht auf den Verschleiß des Produktes infolge einer übermäßigen Beanspruchung oder geläufiger Nutzung oder auf Beschädigungen des Produktes durch unsachgemäße Anwendung.**

- Reparaturen des Gerätes darf nur eine autorisierte Werkstatt der Marke Extol® durchführen.

IX. Bedeutung der Kennzeichen auf dem Schild



	Warnung
	Lesen Sie vor der ersten Inbetriebnahme sorgfältig die Bedienungsanleitung.
	Während des Betriebs tragen Sie eine Schutzbrille und Gehörschutz. Falls Sie in Bereichen arbeiten, in denen ein Fall von Ästen oder Stämmen droht, müssen Sie auch einen Schutzhelm tragen.
	Bei der Verwendung dieser Kettensäge muss der Benutzer Handschuhe, enganliegende Schutzbekleidung, Sicherheitsschuhe mit rutschfester Sohle tragen.
	Ziehen Sie sofort den Stecker aus der Steckdose, wenn das Kabel beschädigt ist, und lassen Sie es für ein mangelfreies ersetzen.
	Vor der Wartung, Montage oder Einstellung der Maschine das Zuleitungskabel vom Stromnetz trennen.
	Gerät darf nicht bei Regen oder im Feuchten benutzt werden.

	Gerät der Schutzklasse II. Doppelte Isolierung.
	Entspricht den einschlägigen Anforderungen der EU.
	Achten Sie darauf, dass sich im Arbeitsbereich der Säge keine Personen oder Tiere aufhalten, weil eine Verletzung durch herausgeschleuderte Gegenstände, fallende Bäume oder Äste, bzw. zerrissene Kette droht.
	Drehrichtung der Sägekette. Max. Länge der Führungsschiene und Drehzahl der Kette.
Seriennummer	Auf dem Schild ist eine Seriennummer aufgeführt: Die beiden ersten und zweite Ziffern gelten als Baujahr und -Monat, dem folgt die Produktionsserie.
	Beim Sägen zuerst den Sägezahn des Stützfusses auf Stamm auflegen und dann sägen. Wegen Rückschlaggefahr nicht ohne vorheriges Abstützen oder mit vorderem Schienebogen sägen. Halten Sie die Kettensäge immer mit beiden Händen am vorderen und hinteren Griff gut fest.
	Elektroabfall, siehe Text unten.

Tabelle 4

X. Lagerung

- Lagern Sie das gereinigte Gerät an trockenem Ort mit Temperaturen bis 45°, außerhalb der Reichweite von Kindern. Schützen Sie das Gerät vor direktem Sonnenstrahl, strahlenden Hitzequellen und Eindringen von Wasser.

XI. Abfallentsorgung

VERPACKUNGSMATERIALIEN

- Schweißen Sie die Verpackung des Produktes in den entsprechenden Container für sortierten Abfall.

ELEKTROGERÄTE

- Das Produkt enthält elektronische Bestandteile und daher darf es laut Europäische Richtlinie 2012/19 EU nicht in den Kommunalabfall geworfen werden, sondern es muss an entsprechenden Sammelstellen zur ökologischen Entsorgung abgegeben werden. Informationen über Sammelstellen erhalten Sie beim Gemeindeamt oder beim Verkäufer.



EU Konformitätserklärung

Gegenstand der Erklärung – Modell, Identifizierung des Artikels:

Extol® Craft 405610

Kettensäge 1800 W; 230 V~50 Hz; Leistenlänge 350 mm

Der Hersteller: Madal Bal a.s. • Bartošova 40/3, CZ-760 01 Zlín • IČO: 49433717

erklärt, dass der oben beschriebene Gegenstand der Erklärung in Übereinstimmung ist mit sämtlichen entsprechenden Bestimmungen der harmonisierenden Rechtsvorschriften der Europäischen Union:

2006/42 EG; (EU) 2011/65; (EU) 2014/30; 2000/14 EG.

Diese Erklärung wird zur ausschließlichen Verantwortung des Herstellers herausgegeben.

Harmonisierende Normen (inkl. ihrer Änderungsbeilagen, sofern diese existieren), die zur Beurteilung der Konformität genutzt wurden und auf dessen Grundlage die Konformität erklärt wird:

EN 60745-1:2009, EN 60745-2-13:2009 do 13.03.2024, danach laut EN 62841-1:2015, EN 62841-4-1:2020; EN 55014-1:2017; EN 55014-2:2015; EN 61000-3-2:2014 do 01.03.2022, danach laut EN IEC 61000-3-2:2019; EN 61000-3-3:2013; EN IEC 63000:2018; EN ISO 3744:2010, ISO 9207

Gemessener Schallleistungspegel des Gerätes, das den gegebenen Typ repräsentiert:

Unsicherheit K: 102,8 dB(A); $K=\pm 3$ dB(A)

Garantierter Schallleistungspegel des Gerätes: 105 dB(A)

Die Komplettierung der technischen Dokumentation 2006/42 EG, 2000/14 EG führte Martin Šenkýř durch, mit Sitz an der Adresse Madal Bal, a.s., Průmyslová zóna Příluky 244, 760 01 Zlín, Česká republika. Die technische Dokumentation (2006/42 EG, 2000/14 EG) ist zur Verfügung an der oben genannten Adresse der Gesellschaft Madal Bal a.s. Methode der Beurteilung der Konformität (2006/42 EG, 2000/14 EG): Beglaubigung des jeweiligen Gerätes durch die notifizierte Person Nr.: 01232, TÜV SÜD Product Service GmbH, Ridlerstrasse 65, 80339 München.

Ort und Datum der Herausgabe der EU Konformitätserklärung 12.06.2020

Im Namen der Gesellschaft Madal Bal, a.s.:



Martin Šenkýř, Vorstandsmitglied der Gesellschaft

.....

.....

.....

.....

.....

.....

.....

.....

.....

.....

.....

.....

.....

.....

.....

.....

.....

.....

.....

.....

.....

.....

.....