

EXTOL®
CRAFT

414122

IMPROVE YOUR DAY!

Ponorné čerpadlo na znečištěnou vodu / CZ

Ponorné čerpadlo na znečistenú vodu / SK

Szennyvíz búvárszivattyú / HU

Tauchpumpe für Schmutzwasser / DE

Submersible sewage pump / EN

Version 01/2022



CE

Původní návod k použití

Preklad pôvodného návodu na použitie

Az eredeti használati utasítás fordítása

Übersetzung der ursprünglichen Bedienungsanleitung

Translation of the original user's manual

Úvod

Vážený zákazníku,

děkujeme za důvěru, kterou jste projeвили značce Extol® zakoupením tohoto výrobku.

Výrobek byl podroben testům spolehlivosti, bezpečnosti a kvality předepsaných normami a předpisy Evropské unie.

S jakýmkoli dotazy se obraťte na naše zákaznické a poradenské centrum:

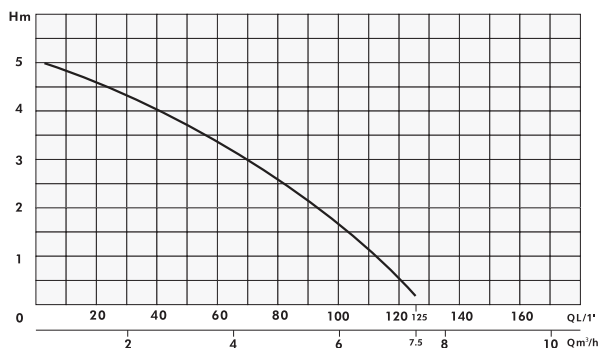
www.extol.cz **info@madalbal.cz**
Tel.: +420 577 599 777

Výrobce: Madal Bal a. s., Průmyslová zóna Příluky 244, 76001 Zlín, Česká republika

Datum vydání: 8. 1. 2015

I. Technické údaje

Objednávací číslo	414122
Příkon	400 W
Napájecí napětí/frekvence	220-240 V~50 Hz
Maximální průtok	7500 l/h
Max. výtlačná výška	5 m
Max. hloubka ponoru čerpadla	5 m
Průměry koncovek pro připojení hadice	1 1/4"; 32mm; 1"; 25 mm
Délka napájecího kabelu	10 m
Max. ø částic rozptýlených v kapalině	35 mm
Pro čistou a znečištěnou vodu	ANO
Hmotnost (bez kabelu)	3,3 kg
Krytí	IPX8
Rozmezí pH čerpané kapaliny	4-9
Teplota čerpané kapaliny	+3°C < t ≤ 35°C
Teplota okolního vzduchu	5-35°C
Materiál těla čerpadla	plast



➔ Výkon čerpadla je rozdělen mezi sací hloubku, výtlačnou výšku a průtok. Pro dosažení maximální výtlačné výšky musí být sací hloubka co nejmenší. Pro maximální průtok na výstupu musí být sací hloubka a výtlačná výška co nejmenší. Průtok čerpadla se úměrně snižuje se zvyšující se délkou hadice a hustotou čerpané kapaliny, se vzrůstajícím výškovým rozdílem mezi polohou čerpadla a koncem hadice, průměrem a odporem hadice, s klesající teplotou vody nebo poklesem napětí v síti.

Obr.1
Závislost průtoku v m³ za hodinu na výtlačné výšce v metrech.

II. Charakteristika – účel použití

• Elektrické ponorné čerpadlo Extol® Craft 414122 je určeno k vyčerpávání, odvodňování či přečerpávání vody při použití v domácnosti, zahradách či v rekreačních objektech. Vzhledem k větší průchodnosti částic nelzá uplatnění také při čerpání znečištěné vody. Čerpadlo je určeno pro čerpací práce menšího rozsahu a nedoporučujeme jej dlouhodobě ponechávat v čerpané kapalině např. při dlouhodobém ponoření v odvodňovacích (drenážních) jámkách pro účel řízeného odčerpávání vody při vzestupu hladiny podzemní vody apod.

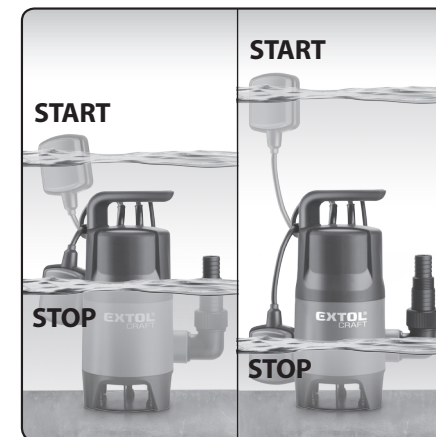
Čerpadlo není určeno k čerpání těchto kapalin:

- hustších a hustých kapalin (např. bahnitě vody a bahna).
- kapalin s obsahem vláknitého materiálu či předmětů, které se mohou navinout na oběžné kolo čerpadla (např. z jámky odpadních vod).
- kapalin s obsahem delších tenčích tvrdých předmětů, které se mohou dostat do prostoru oběžného kola čerpadla a poškodit jej (např. dřevěné úlomky, hřebíky apod.)
- kapalin s obsahem abrazivních částic (např. vody s obsahem písku).
- pitné vody



Obr. 3

➔ Nastavitelná délka kabelu plováku umožňuje vymežit, při jaké výšce hladiny vody dojde ke spuštění a vypnutí čerpadla, viz obr.2.



Obr. 2

III. Součásti a ovládací prvky

Obr.3, Pozice-popis

- Madlo pro uchycení závěsného lana čerpadla a pro přenášení čerpadla
- Koncovka výstupu (koleno) s vnějším závitem 1 1/4"
- Základna (podstavec) čerpadla
- Plovákový spínač (plovák)
- Napájecí kabel
- Úchyt kabelu plovákového spínače pro regulaci výšky hladiny
- Koncovka pro připojení hadice s průměrem 25 mm; 1" a 32 mm

IV. Před uvedením do provozu

⚠ UPOZORNĚNÍ

• Před použitím si přečtete celý návod k použití a ponechte jej přiložený u výrobku, aby se s ním obsluha mohla kdykoli seznámit. Pokud výrobek komukoli půjčujete nebo jej prodáváte, nezapomeňte k němu přiložit i tento návod k použití. Zamezte poškození tohoto návodu.

• Ujistěte se, že napájecí kabel čerpadla je odpojen od přívodu elektrického proudu.

1. Kontrola

➔ Provedte vizuální kontrolu napájecího kabelu a plovákového spínače, zda nejsou poškozeny.

Čerpadlo s poškozenou izolací napájecího kabelu a plovákového spínače a těla plovákového spínače nepoužívejte a zajistěte jeho opravu v autorizovaném servisu značky Extol®.

➔ Zkontrolujte, zda jsou čisté vstupy čerpané kapaliny do prostoru oběžného kola, výstup tlakové vody a pomocí prstů prostrčených výtlačným otvorem ověřte, zda se oběžné kolo volně otáčí.

Zkontrolujte také, zda oběžné kolo není opotřebované (obroušené zahnutých výstupků na oběžném kole). Opotřebování oběžného kola se projevuje nižší výkonností čerpadla.

2. Do drážek zasuňte madlo pro přenášení a zavěšení čerpadla dle obr.1, tak by došlo k jeho zajištění (zacvaknutí), jinak by mohlo dojít k pádu čerpadla zavěšeného za madlo v čerpané kapalině.

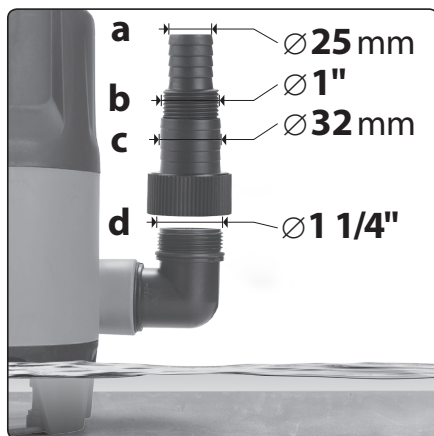
⚠ UPOZORNĚNÍ

• Po nasazení a zajištění madla jej nelze sejmout z důvodu zabránění pádu zavěšeného čerpadla v kapalině při náhodném uvolnění.

3. Do závitu výtlačného otvoru čerpadla našroubujte koncovku pro připojení hadice (obr.4).

➔ Z důvodu těsnosti doporučujeme závít koncovky před zašroubováním několikrát ovinout teflonovou páskou.

➔ Části koncovky a;c jsou pro určeny pro bezzávitové připojení výtlačné hadice se zajištěním hadice prostřednictvím kovových stahovacích pásek a části b; d jsou určeny pro připevnění hadice osazené šroubovacími koncovkami s připojením na závitovou část koncovky čerpadla.



Obr. 4

4. Na koncovku nebo do výtlačného otvoru čerpadla nainstalujte výtlačnou hadici nebo trubku, jejíž průměr není menší, než je nejmenší průměr otvoru dodávané koncovky k čerpadlu a zároveň je z materiálu, který je odolný proti účinkům a tlaku čerpané kapaliny (např. z PVC).

5. Přizpůsobte délku kabelu plovákového spínače výšce hladiny, ve které má dojít k samočinnému vypnutí čerpadla.

➔ Správné fungování plovákového spínače ověřte ponořením čerpadla do nádoby s vodou a rukou plovák umístěte do horní polohy a postupně jím pohybujte dolů. Čerpadlo musí příslušně reagovat zapnutím při zvednutí plovákového spínače a následným vypnutím elektromotoru při klesnutí.

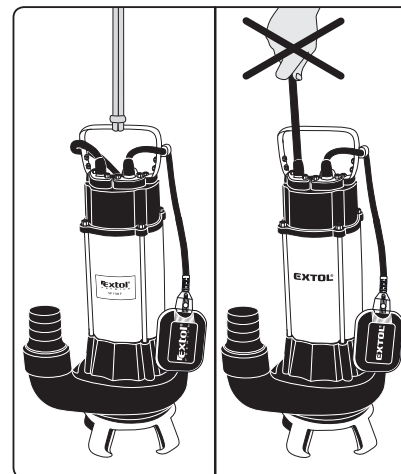
Přesvědčte se také o tom, že se plovák nedotkne čerpadla dříve, než se elektromotor vypne.

• Pro správnou funkci plovákového spínače nesmí být vzdálenost mezi plovákovým spínačem a úchytem jeho kabelu příliš malá. Popsaný princip je zobrazený na obr.2.

6. K madlu čerpadla bezpečně přivažte lano nebo řetěz, na kterém bude čerpadlo spuštěno do čerpané kapaliny.

Toto lano nebo řetěz musí mít řádově vyšší nosnost, než je hmotnost čerpadla a musí být odolný proti účinkům čerpané kapaliny.

Nikdy čerpadlo nespouštějte na přírodním kabelu.



Obr. 5

V. Provoz čerpadla

UMÍSTĚNÍ DO ČERPANÉ KAPALINY

1. Čerpadlo spusťte do čerpané kapaliny.

- Čerpadlo umístěte přímo na dno prostoru zaplněného čerpanou kapalinou. Dno však musí být pevné, rovné, bez bahnitě usazeniny, písku, kamínků, vláknitého materiálu apod.
- Dbejte na to, aby dno nebylo hlouběji, než je předepsaná maximální povolená hloubka ponoru čerpadla.

• Pokud nejsou splněny všechny výše popsané podmínky v bodě a) a b), je nezbytné nechat čerpadlo v kapalině volně zavěšené na laně či řetězu. Dodržujte však při tom maximální povolenou hloubku ponoru čerpadla! Čerpaná kapalina však nesmí obsahovat zakázané složky popsané v kapitole Charakteristika a Zásady práce s čerpadlem.

2. Zajistěte čerpadlo ve svislé pracovní poloze tak, aby nedošlo k jeho pohybu či pádu. Zajistěte také, aby se napájecí kabel čerpadla nedostal pod čerpadlo a nemohlo tak dojít k jeho poškození.

- Při instalaci čerpadla zajistěte, aby byl umožněn volný pohyb plovákového spínače. Zablokování pohybu plovákového spínače za chodu čerpadla neumožní jeho vypnutí při poklesu hladiny čerpané kapaliny a může tak dojít k chodu čerpadla nasucho, což způsobí jeho poškození.
- Jsou-li v odčerpávaném prostoru rozměrnější předměty nebo předměty, které mohou negativně ovlivnit chod čerpadla, před ponořením čerpadla je odstraňte.
- Čerpadlo vždy umístěte do svislé polohy, neboť není určeno pro provoz ve vodorovné poloze.
- Při zavěšování čerpadla zabraňte otáčení kolem svislé osy a vyvarujte se tak případnému poškození přírodního kabelu.

ZAPNUTÍ/VYPNUTÍ

- Napájecí kabel čerpadla připojte ke zdroji elektrického proudu.
- Chod elektromotoru čerpadla je samočinně řízen polohou plovákového spínače vzhledem k výšce hladiny čerpané kapaliny, viz obr. 2.

VYPNUTÍ

- Pro potřebu okamžitého vypnutí čerpadla odpojte přírodní kabel od zdroje el. proudu, jinak je chod motoru zapnuto-vypnuto řízen polohou plovákového spínače.

Poznámka:

- Čerpadlo je vybaveno tepelnou pojistkou, která chrání elektromotor před přehřátím v důsledku nedostatečného chlazení pláště čerpadla nebo přetížení elektromotoru. Dojde-li k aktivaci tepelné pojistky, čerpadlo odpojte od přívodu elektrického proudu, odstraňte příčinu přetížení a vyčkejte, až dojde k ochlazení motoru. Přítomnost tepelné pojistky čerpadla neopravňuje obsluhu čerpadlo přetěžovat!

! UPOZORNĚNÍ

- Před vytažením čerpadla z čerpané kapaliny jej vždy nejprve odpojte od přívodu proudu.

ZÁSADY PRÁCE S ČERPADLEM A BEZPEČNOSTNÍ POKYNY

- Před použitím čerpadla se důkladně seznamte s jeho správným používáním a respektujte mezní podmínky pro jeho používání.
- Čerpadlo připojujte do zásuvky vybavené proudovým chráničem FI (RCD) – s vypínacím proudem 30 mA z důvodu ochrany před úrazem elektrickým proudem. Tento chránič musí být zabudován do pevného elektrického rozvodu a musí být před každým použitím přezkoušen.
- Zásuvku přívodu elektrického proudu chraňte před vlhkostí a před zaplavením vodou.

- Čerpadlo nikdy nepoužívejte k čerpání kapalin, které obsahují látky způsobující korozi (kyseliny, louhy, bělidla), abrazivní částice (např. písek), dále hořlavých a hustých kapalin a potravin jako např. mléko, olej atd.

- Po čerpání chemicky ošetřené vody z bazénu čerpadlo propláchněte čistou vodou, neboť voda z bazénu má korozivní účinky.

- Během provozu čerpadla či čerpadla pod napětím, se vyvarujte kontaktu s čerpanou kapalinou či vodivými částmi nádoby a/nebo kovovým závěsným řetězem a zajistěte, aby s čerpanou kapalinou nepřišli do styku další osoby či zvířata, neboť může dojít k úrazu elektrickým proudem v případě poruchy čerpadla, nebo při poškození izolace kabelu.

- Při čerpání kapalin, které mohou způsobit nepříznivé reakce organismu, používejte při manipulaci s čerpadlem ochranné pomůcky (brýle, rukavice atd.) a dodržujte bezpečnou vzdálenost od přečerpávané kapaliny.

- Dbejte na to, aby čerpadlo nebylo umístěno v hustých sedimentech (např. v blátě apod.).

- Vždy zajistěte, aby čerpadlo během provozu bylo ponořené v čerpané kapalině.

Jinak nebude zajištěno dostatečné chlazení pláště čerpadla, což způsobí častou aktivaci tepelné ochrany elektromotoru a následné vypínání čerpadla, které může vést k poškození jeho elektromotoru.

- Během provozu se čerpadlo obvykle zahřeje, před manipulací jej vypněte a ponechte vychladnout.

- Během provozu může dojít k úniku maziv z čerpadla do čerpané a okolní kapaliny. Z tohoto důvodu čerpadlo nepoužívejte k čerpání pitné vody a vody z chráněných vodních zdrojů.

- Zamezte chodu čerpadla bez kapaliny, např. chod nasucho při ručně zvednutém plovákovém spínači.

Při chodu nasucho dojde k poškození těsnění mechanické ucpávky kolem hřídele oběžného kola. Je-li čerpadlo ponořené a funkce plováku je bezvadná, nemělo by k chodu čerpadla nasucho dojít.

- Zamezte poškození přírodního kabelu čerpadla. Místo kontaktu napájecího kabelu s ostrou nebo drsnou hranou oviňte ochranným materiálem, např. textilíí.

- Před vyjmutím čerpadla z čerpané kapaliny, manipulací či údržbovými pracemi odpojte vidlici přírodního kabelu od přívodu elektrického proudu.

- Čerpadlo nikdy nepřenášejte nebo nezavěšujte za přírodní kabel nebo kabel plováku.

- Jakékoli zásahy do elektrického příslušenství či vnitřních částí čerpadla smí provádět pouze autorizovaný servis značky Extol® (servisní místa naleznete na webových stránkách v úvodu návodu).

- Během provozu čerpadla zamezte snížení průtokové rychlosti vlivem zmenšení průměru výtlačné hadice (např. ohnutím) nebo poškození hadice ostrými předměty.

- Za provozu čerpadla zajistěte, aby se do čerpané kapaliny nedostával abrazivní sypek materiál (např. písek) nebo další nevhodné materiály či chemikálie.

- Při delším odstavení čerpadla z provozu neponechávejte čerpadlo v čerpané kapalině.

- Čerpadlo mimo provoz neponechávejte v kapalině za mrazu.

Dojde-li ke zmrazení zbytků čerpané kapaliny v čerpadle, nikdy nepoužívejte k rozmrazení plamene ani žádného přímého tepelného zdroje. Čerpadlo pouze přemístěte do prostoru s pokojovou teplotou a zmrzlou vodu nechte roztát. Čerpadlo používejte v rozmezí teplot čerpané vody a okolního vzduchu uvedených v technických údajích.

- Tento spotřebič mohou používat děti ve věku 8 let a starší, pokud jsou pod dozorem nebo pokud byly poučeny o používání spotřebiče bezpečným způsobem a rozumí případným nebezpečím. Čištění a údržbu prováděnou uživatelem nesmějí děti provádět, pokud nejsou starší 8 let a pod dozorem. Udržujte spotřebič a jeho přívod mimo dosah dětí mladších 8 let. Spotřebič mohou používat osoby se sníženými fyzickými, smyslovými či mentálními schopnostmi nebo nedostatkem zkušeností a znalostí, pokud jsou pod dozorem

nebo byly poučeny o používání spotřebiče bezpečným způsobem a rozumí případným nebezpečím. Děti si se spotřebičem nesmějí hrát.

ODSTAVENÍ ČERPADLA

1. Čerpadlo odpojte od přívodu proudu, vyjměte z čerpané kapaliny a ponořte jej do nádoby s čistou vodou.
2. Čerpadlo zapněte a čerpáním čisté vody důkladně promyjte vnitřní části čerpadla.
3. Čerpadlo odpojte od přívodu proudu a vyjměte jej z nádoby s vodou.

VI. Čištění a údržba

! UPOZORNĚNÍ

- Před jakoukoli manipulací s čerpadlem odpojte jeho přírodní kabel ze zásuvky elektrického napětí.
- Čerpadlo udržujte čisté. Po použití čerpadla je nezbytné jej důkladně propláchnout čistou vodou a zbavit ulpělého materiálu, aby nedošlo k zablokování oběžného kola a průchozích otvorů zaschlými nečistotami (viz. odstavec výše „Odstavení čerpadla“).
- K čištění nepoužívejte organická rozpouštědla, neboť by došlo k poškození plastového těla čerpadla.
- Pravidelně kontrolujte opotřebení či poškození všech částí čerpadla.
- Poškozené díly musí být nahrazeny originálními díly výrobce.
- V případě potřeby záruční opravy čerpadla se obraťte na prodejce u kterého jste výrobek zakoupili a který zajistí opravu v autorizovaném servisu značky Extol®. Pro pozáruční opravu se obraťte přímo na autorizovaný servis značky Extol® (servisní místa naleznete na webových stránkách v úvodu návodu).
- Čerpadlo žádným způsobem nepřenastavujte pro jiné účely použití.

EU Prohlášení o shodě

Předmět prohlášení-model, identifikace výrobku:

Extol® Craft 414122;
Ponorné čerpadlo na znečištěnou vodu

Výrobce Madal Bal a.s. • Bartošova 40/3, CZ-760 01 Zlín • IČO: 49433717

prohlašuje,
že výše popsáný předmět prohlášení je ve shodě s příslušnými harmonizačními právními předpisy Evropské unie:
2006/42 ES; (EU) 2011/65; (EU) 2014/30
Toto prohlášení se vydává na výhradní odpovědnost výrobce.

Harmonizované normy (včetně jejich pozměňujících příloh, pokud existují), které byly použity k posouzení shody a na jejichž základě se shoda prohlašuje:

EN 60335-1:2012; EN 60335-2-41:2003; EN ISO 12100:2010; EN 62233:2008;
EN 55014-1:2017; EN 55014-2:2015; EN IEC 61000-3-2:2019; EN 61000-3-3:2013; EN IEC 63000:2018.

Kompletační technické dokumentace (2006/42 ES) provedl Martin Šenkýř se sídlem na adrese společnosti Madal Bal a.s., Průmyslová zóna Příluky 244, 760 01 Zlín, Česká republika. Technická dokumentace (2006/42 ES) je k dispozici na výše uvedené adrese společnosti Madal Bal, a.s.

Místo a datum vydání EU prohlášení o shodě: Zlín 20.12.2018

Jménem společnosti Madal Bal, a.s.:

Martin Šenkýř
člen představenstva společnosti

Úvod

Vážený zákazník,

ďakujeme za dôveru, ktorú ste prejavili značke Extol® zakúpením tohoto výrobku. Výrobok bol podrobený testom spoľahlivosti, bezpečnosti a kvality predpísaným normami a predpismi Európskej únie.

S akýmkoľvek otázkami sa obráťte na naše zákaznícke a poradenské centrum:

www.extol.sk

Fax: +421 2 212 920 91 Tel.: +421 2 212 920 70

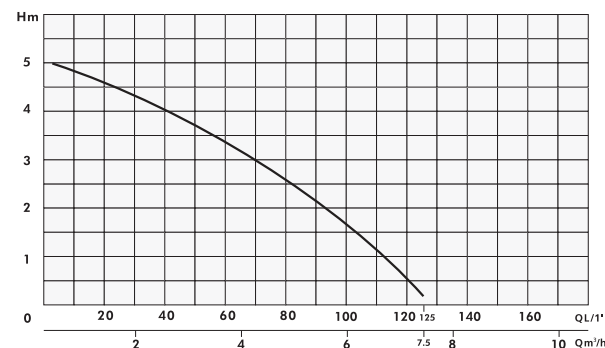
Výrobca: Madal Bal a. s., Průmyslová zóna Příluky 244, 76001 Zlín, Česká republika

Dátum vydania: 8. 1. 2015

I. Technické údaje

Objednávacie číslo	414122
Prikon	400 W
Napájacie napätie/frekvencia	220 -240 V~50 Hz
Maximálny prietok	7500 l/h
Max. výtlačná výška	5 m
Maximálna hĺbka ponoru čerpadla	5 m
Priemery koncoviek na pripojenie hadice	1 1/4"; 32mm; 1"; 25 mm
Dĺžka napájacieho kábla	10 m
Max. ø častíc rozptýlených v kvapaline	35 mm
Pre čistú a znečistenú vodu	ÁNO
Hmotnosť (bez kábla)	3,3 kg
Krytie	IPX8
Rozmedzie pH čerpacej kvapaliny	4-9
Teplota odčerpanej kvapaliny	+3°C < t ≤ 35°C
Teplota okolitého vzduchu	5-35°C
Materiál tela čerpadla	plast

➔ Výkon čerpadla je rozdelený medzi saciu hĺbku, výtlačnú výšku a prietok. Na dosiahnutie maximálnej výtlačnej výšky musí byť sacia hĺbka čo najmenšia. Pre maximálny prietok na výstupe musí byť sacia hĺbka a výtlačná výška čo najmenšia. Prietok čerpadla sa úmerne znižuje so zvyšujúcou sa dĺžkou hadice a hustotou čerpacej kvapaliny, s rastúcim výškovým rozdielom medzi polohou čerpadla a koncom hadice, priemerom a odporom hadice, s klesajúcou teplotou vody alebo poklesom napätia v sieti.



Obr.1
Závislosť prietoku v m³ za hodinu od výtlačnej výšky v metroch.

II. Charakteristika – účel použitia

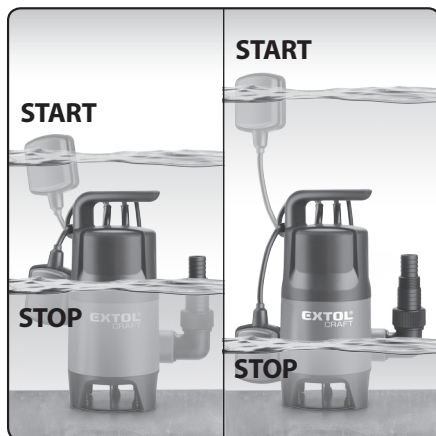
• Elektrické ponorné čerpadlo Extol® Craft 414122 je určené k vyčerpávaniu, odvodňovaniu či prečerpávaniu vody pri použití v domácnosti, záhradách či v rekreačných objektoch. Vzhľadom k väčšej priechodnosti častíc nachádza uplatnenie tiež pri odčerpávaní znečistenej vody. Čerpadlo je určené na čerpacie práce menšieho rozsahu a neodporúčame ho dlhodobo ponechávať v čerpacej kvapaline napr. pri dlhodobom ponorení v odvodňovacích (drenážnych) odpadoch za účelom riadeného odčerpávania vody pri vzostupe hladiny podzemnej vody atď.

Čerpadlo nie je určené na čerpanie týchto kvapalín:

- hustejších a hustých kvapalín (napr. bahnitej vody a bahna).
- kvapalín s obsahom vlákňitého materiálu či predmetov, ktoré sa môžu navinúť na obežné koleso čerpadla (napr. z nádrží na odpadové vody).
- kvapalín s obsahom dlhších tenkých tvrdých predmetov, ktoré sa môžu dostať do priestoru obežného kolesa čerpadla a poškodiť ho (napr. drevené úlomky, klinec atď.)
- kvapalín s obsahom abrazívnych častíc (napr. vody s obsahom piesku).
- pitnej vody



➔ Nastaviteľná dĺžka kábla plaváka umožňuje vymedziť, pri akej výške hladiny vody dôjde k spusteniu a vypnutiu čerpadla, pozri obr. 2.



Obr. 2

III. Súčasti a ovládacie prvky

Obr.3, Pozícia-popis

- Držadlo na uchytenie závesného lana čerpadla a na prenášanie čerpadla
- Koncovka výstupu (koleno) s vonkajším závitom 1 1/4"
- Základňa (podstavec) čerpadla
- Plavákový spínač (plavák)
- Napájací kábel
- Uchytenie kábla plavákového spínača na reguláciu výšky hladiny
- Koncovka na pripojenie hadice s priemerom 25 mm; 1" a 32 mm

IV. Pred uvedením do prevádzky

⚠ UPOZORNENIE

- Pred použitím si prečítajte celý návod na použitie a nechajte ho priložený u výrobku, aby sa s ním obsluhujúci mohol kedykoľvek zoznámiť. Ak výrobok niekomu požičiavate alebo ho predávate, nezabudnite k nemu priložiť aj tento návod na použitie. Nedovoľte, aby sa tento návod znehodnotil.
- Ubezpečte sa, či je napájací kábel čerpadla odpojený od prívodu elektrického prúdu.

1. Kontrola

- ➔ Prevedte vizuálnu kontrolu napájacieho kábla a spínača plaváka, či nie sú poškodené. Čerpadlo s poškodenou izoláciou napájacieho kábla a spínača plaváka a tela spínača plaváka nepoužívajte a zaistite jeho opravu v autorizovanom servise značky Extol®.
- ➔ Skontrolujte, či sú čisté vstupy čerpacej kvapaliny do priestoru obežného kolesa, výstup tlakovej vody a pomocou prstov zastrčených vo výtláčnom otvore skontrolujte, či sa obežné koleso voľne otáča. Skontrolujte tiež, či nie je obežné koleso opotrebované (obrušenie ohnutých výstupkov na obežnom kolese). Opotrebenie obežného kolesa sa prejavuje nižšou výkonnosťou čerpadla.

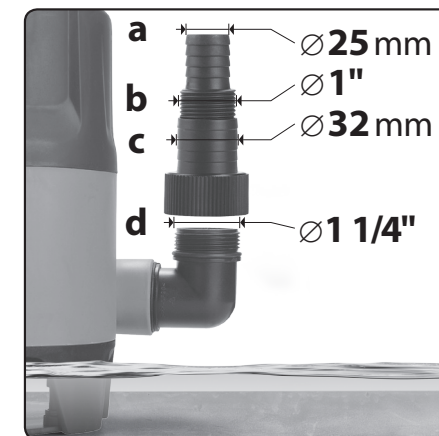
- Do drážok zastrčte držadlo na prenášanie a zavesenie čerpadla podľa obr.1, tak by došlo k jeho zaisteniu (aby zacvaklo), inak by mohlo dôjsť k pádu čerpadla zaveseného za držadlo v čerpacej kvapaline.

⚠ UPOZORNENIE

- Po nasadení a zaistení držadla ho nemôžete odpojiť z dôvodu zabránenia pádu zaveseného čerpadla v kvapaline pri náhodnom uvoľnení.

3. Do závitov výtláčného otvoru čerpadla naskrutkujte koncovku na pripojenie hadice (obr.4).

- ➔ Z dôvodu tesnosti odporúčame závit koncovky, skôr než ho zaskrutkujete, niekoľkokrát ovinúť páskou z teflónu.
- ➔ Časti koncovky a; c sú určené na bezzávitové pripojenie výtláčnej hadice so zaistením hadice prostredníctvom kovových stahovacích prúžkov a časti b; d sú určené na pripojenie hadice osadenej koncovkami na skrútkovanie s pripojením na závitovú časť koncovky čerpadla.



Obr. 4

4. Na koncovku alebo do výtláčného otvoru čerpadla nainštalujte výtláčnú hadicu alebo rúrku, ktorej priemer nie je menší ako priemer výtláčného otvoru dodávanej koncovky k čerpadlu a zároveň je z materiálu, ktorý je odolný proti účinkom a tlaku čerpacej kvapaliny (napr. z PVC).

5. Prispôbte dĺžku kábla plavákového spínača výške hladiny, v ktorej má dôjsť k samočinnému vypnutiu čerpadla.

➔ Správne fungovanie plavákového spínača overte ponorením čerpadla do nádoby s vodou a rukou plavák umiestnite do hornej polohy a postupne ním pohybujte smerom nadol. Čerpadlo musí príslušne reagovať zapnutím pri zdvihnutí plavákového spínača a následným vypnutím elektromotora pri poklese.

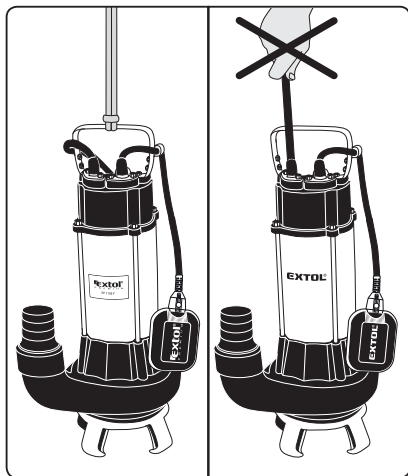
Presvedčte sa tiež o tom, či sa plavák nedotkne čerpadla skôr, ako sa elektromotor vypne.

• Správnu funkciu plavákového spínača zaistíte tak, aby vzdialenosť medzi spínačom plaváka a uchytaním kábla nebola príliš malá. Popísaný princíp je zobrazený na obr. 2.

6. K držadlu čerpadla bezpečne priviažte lano alebo reťaz, na ktorom bude čerpadlo spustené do čerpacej kvapaliny.

Toto lano alebo reťaz musí mať rádovo vyššiu nosnosť, ako je hmotnosť čerpadla a musí byť odolná proti účinkom čerpacej kvapaliny.

Nikdy čerpadlo nespúšťajte na prívodnom kábli.



Obr. 5

V. Prevádzka čerpadla

UMIESTNENIE DO ČERPAČEJ KVAPALINY

1. Čerpadlo spustite do čerpacej kvapaliny.

- Čerpadlo umiestnite priamo na dno priestoru zaplneného čerpacou kvapalinou. Dno však musí byť pevné, rovné, bez bahnitej usadeniny, piesku, kamienkov, vlákňitého materiálu atď.
- Čerpadlo umiestnite priamo na dno priestoru zaplneného čerpacou kvapalinou. Dno však musí byť pevné, rovné, bez bahnitej usadeniny, piesku, kamienkov, vlákňitého materiálu atď.

• Pokiaľ nebudú splnené všetky vyššie popísané podmienky podľa bodu a) a b), budete musieť nechať čerpadlo v kvapaline voľne zavesené na lane alebo reťazi. Dodržiavajte však pri tom maximálnu povolenú hĺbku ponoru čerpadla! Čerpacia kvapalina však nesmie obsahovať zakázané zložky popísané v kapitole Charakteristika a Zásady práce s čerpadlom.

2. Zaistite čerpadlo vo zvislej polohe ta, aby nedošlo k jeho pohybu alebo pádu. Zaistite tiež, aby sa napájací kábel čerpadla nedostal pod čerpadlo a nemohlo dôjsť k jeho poškodeniu.

- Pri inštalácii čerpadla zaistíte, aby bol umožnený voľný pohyb plavákového spínača. Zablokovanie pohybu plavákového spínača za chodu čerpadla neumožní jeho vypnutie pri poklese hladiny čerpacej kvapaliny a môže tak dôjsť k chodu čerpadla na sucho a spôsobiť jeho poškodenie.
- Ak sú v čerpacom priestore rozmernejšie predmety alebo predmety, ktoré môžu negatívne ovplyvniť chod čerpadla, pred ponorením čerpadla ich odstráňte.
- Čerpadlo vždy umiestňujte vo zvislej polohe, pretože nie je určené na prevádzku vo vodorovnej polohe.
- Pri vešaní čerpadla zabráňte otáčaniu okolo zvislej osi, zabránite tak prípadnému poškodeniu prívodného kábla.

ZAPNUTIE/VYPNUTIE

- Napájací kábel čerpadla pripojte k zdroju elektrického prúdu.
- Chod elektromotora čerpadla je samočinne riadený polohou plavákového spínača vzhľadom k výške hladiny čerpacej kvapaliny, pozri obr. 2.

VYPNUTIE

- Okamžité vypnutie čerpadla prevediete odpojením prívodného kábla od zdroja el. prúdu, v opačnom prípade bude chod motora zapnuté- vypnuté riadený polohou plavákového spínača.

Poznámka:

- Čerpadlo je vybavené tepelnou poistkou, ktorá chráni elektromotor pred prehriatím z dôvodu nedostatočného chladenia pláštá čerpadla alebo preťaženia elektromotora. Ak dôjde k aktivácii tepelnej poistky, odpojte čerpadlo od prívodu elektrického prúdu, odstráňte príčinu a počkajte, kým nedôjde k ochladeniu motora. Prítomnosť tepelnej poistky čerpadla neoprávňuje obsluhu čerpadlo preťažovať!

⚠ UPOZORNENIE

- Pred vytiahnutím čerpadla z čerpacej kvapaliny ho vždy najskôr odpojte od prívodu prúdu.

ZÁSADY PRÁCE S ČERPADLOM A BEZPEČNOSTNÉ POKYNY

- Pred použitím čerpadla sa dôkladne zoznámte s jeho správnym používaním a rešpektujte medzné podmienky pre jeho používanie.
- Čerpadlo pripájajte do zásuvky vybavenej prúdovým chráničom FI (RCD) – s vypínacím prúdom 30 mA z dôvodu ochrany proti úrazom elektrickým prúdom. Tento chránič musí byť zabudovaný do pevného elektrického rozvodu a musí byť pred každým použitím odskúšaný.
- Zásuvku prívodu elektrického prúdu chráňte pred vlhkosťou a pred zaplavením vodou.

• Čerpadlo nikdy nepoužívajte na čerpanie kvapalín, ktoré obsahujú látky spôsobujúce koróziu (kyseliny, lúhy, bielidlá), abrazívne častice (napr. piesok), ďalej horľavých a hustých kvapalín a potravín ako je napr. mlieko, olej atď.

• Po odčerpaní chemicky oštrenej vody z bazénu čerpadlo prepláchnite čistou vodou, pretože voda z bazénu má korozívne účinky.

• Počas prevádzky čerpadla alebo čerpadla pod napätím zabráňte kontaktu s čerpacou kvapalinou alebo vodivými časťami nádoby a/alebo kovovou kvapalinou reťazou a zaistíte, aby s čerpacou kvapalinou neprišli do styku ďalšie osoby alebo zvieratá, pretože hrozí nebezpečenstvo úrazu elektrickým prúdom v prípade poruchy čerpadla alebo pri poškodení izolácie kábla.

• Pri odčerpaní kvapalín, ktoré môžu spôsobiť nepriaznivé reakcie organizmu, používajte pri manipulácii s čerpadlom ochranné pomôcky (okuliare, rukavice atď.) a dodržiavajte bezpečnú vzdialenosť od čerpacej kvapaliny.

• Dbajte na to, aby čerpadlo nebolo umiestnené v hustých sedimentoch (napr. v blate atď.).

• Vždy zaistíte, aby bolo čerpadlo v priebehu prevádzky vždy ponorené do čerpacej kvapaliny.

V opačnom prípade nebude zaistené dostatočné chladenie pláštá čerpadla, čo môže spôsobiť častú aktiváciu tepelnej ochrany elektromotora a následné vypínanie čerpadla, ktoré môže viesť k poškodeniu jeho elektromotora.

• V priebehu prevádzky sa čerpadlo obvykle zahreje, pred manipuláciou ho vypnite a nechajte vychladnúť.

• V priebehu prevádzky môže dôjsť k úniku maziva z čerpadla do čerpacej a okolitej kvapaliny. Z tohto dôvodu čerpadlo nepoužívajte na čerpanie pitnej vody a vody z chránených vodných zdrojov.

• Zabráňte chodu čerpadla bez kvapaliny, napr. chod nasucho s ručne zdvihnutým spínačom plaváka. Pri chode nasucho dôjde k poškodeniu tesnenia mechanickej upchávky okolo hriadeľa obežného kolesa. Ak je čerpadlo ponorené a funkcia plaváku je bezchybná, nemalo by dôjsť k chodu čerpadla nasucho.

• **Nedovoľte, aby došlo k poškodeniu prívodného kábla čerpadla.**

Miesto kontaktu napájacieho kábla s ostrou alebo drsnou hranou oviňte ochranným materiálom, napr. textíliou.

• **Pred vytiahnutím čerpadla z čerpanej kvapaliny, manipuláciou alebo údržbou odpojte vidlicu prívodného kábla od prívodu elektrického prúdu.**

• **Čerpadlo nikdy neprenášajte alebo nevešajte za prívodný kábel alebo kábel plaváku..**

• **Akkoľvek zásahy do elektrického príslušenstva alebo vnútorných častí čerpadla môže prevádzka iba autorizovaný servis značky Extol® (servisné miesta nájdete webových stránkach v úvode návodu).**

• **Počas prevádzky čerpadla zabráňte zníženiu prietokovej rýchlosti vplyvom zmenšenia priemeru výtlačnej hadice (napr. ohnutá hadica) alebo poškodením hadice ostrými predmetmi.**

• **Počas prevádzky čerpadla zaistíte, aby sa do kvapaliny, ktorú budete čerpať, nedostával abrazívny sypký materiál (napr. piesok) alebo iné nevhodné materiály či chemikálie.**

• **Pri dlhšom odstavení čerpadla mimo prevádzku nenechávajte čerpadlo v kvapaline, ktorú budete čerpať.**

• **Čerpadlo, ktoré je mimo prevádzky, nenechávajte v kvapaline, keď mrzne.**

Ak dôjde k zmrazeniu zvyškov kvapaliny, ktorú budete čerpať, nikdy nepoužívajte na rozmrazenie plamene ani iné priame tepelné zdroje. Čerpadlo premiestnite do priestoru s izbovou teplotou a zamrznutú vodu nechajte roztopiť. Čerpadlo používajte v rozmedzí teplôt čerpacej vody a okolitého vzduchu uvedených v technických údajoch.

• Tento spotrebič môžu používať deti od 8 rokov a staršie, ak sú pod dohľadom alebo ak boli poučené o používaní spotrebiča bezpečným spôsobom a rozumejú prípadnému nebezpečenstvu. Čistenie a údržbu vykonávanú užívateľom nesmú vykonávať deti, ak nie sú staršie ako 8 rokov a pod dohľadom. Udržujte spotrebič a jeho prívod mimo dosahu detí mladších než 8 rokov.

Spotrebič môžu používať osoby so zníženými fyzickými, zmyslovými alebo mentálnymi schopnosťami alebo nedostatkom skúseností a znalostí, ak sú pod dohľadom alebo boli poučené o používaní spotrebiča bezpečným spôsobom a rozumejú prípadnému nebezpečenstvu. Deti sa so spotrebičom nesmú hrať.

• **Čerpadlo mimo provoz neponechávajte v kapalině za mrazu.**

Dojde-li ke zmrznutí zbytků čerpané kapaliny v čerpadle, nikdy nepoužívejte k rozmrazení plamene ani žádného přímého tepelného zdroje. Čerpadlo pouze přemístěte do prostoru s pokojovou teplotou a zmrazte vodu nechte roztát. Čerpadlo používejte v rozmezí teplot čerpané vody a okolního vzduchu uvedených v technických údajích.

- Tento spotřebič mohou používat děti ve věku 8 let a starší, pokud jsou pod dozorem nebo pokud byly poučeny o používání spotřebiče bezpečným způsobem a rozumí případným nebezpečím. Čištění a údržbu prováděnou uživatelem nesmějí děti provádět, pokud nejsou starší 8 let a pod dozorem. Udržujte spotřebič a jeho přívod mimo dosah dětí mladších 8 let. Spotřebič mohou používat osoby se sníženými fyzickými, smyslovými či mentálními schopnostmi nebo nedostatkem zkušeností a znalostí, pokud jsou pod dozorem nebo byly poučeny o používání spotřebiče bezpečným způsobem a rozumí případným nebezpečím. Děti si se spotřebičem nesmějí hrát.

ODSTAVENIE ČERPADLA

1. **Čerpadlo odpojte od zdroja el. prúdu, vytiahnite ho z kvapaliny, ktorú čerpáte a ponorte ho do nádoby s čistou vodou.**
2. **Čerpadlo zapnite a prečerpaním čistej vody dôkladne premyte vnútorné časti čerpadla.**
3. **Odpojte čerpadlo od zdroja el.prúdu a vytriahnite ho z nádoby s vodou.**

VI. Čistenie a údržba

! UPOZORNENIE

- Pred akoukoľvek manipuláciou s čerpadlom odpojte jeho prívodný kábel zo zásuvky elektrického napätia.
- Čerpadlo udržiavajte čisté. Po použití čerpadla bude potrebné čerpadlo dôkladne prepláchnuť čistou vodou a zbaviť prichyteného materiálu tak, aby nedošlo k zablokovaniu obežného kolesa a otvorov zaschnutou nečistotou (pozri odstavec vyššie „Odstavenie čerpadla“).

• Na čistenie nepoužívajte organické rozpúšťadlá, pretože by došlo k poškodeniu plastového tela čerpadla.

• Pravidelne kontrolujte opotrebenie alebo poškodenie všetkých častí čerpadla.

• Poškodené diely musia byť nahradené za originálne diely od výrobcu.

• So záručnou opravou čerpadla sa obráťte na predajcu, u ktorého ste výrobok zakúpili a ten zaistí opravu v autorizovanom servise značky Extol®. V prípade opravy po uplynutí záručnej doby sa obráťte na autori-

zovaný servis značky Extol® (servisné miesta nájdete na webových stránkach v úvode návodu).

• Nemeňte nastavenie čerpadla na iné použitie čerpadla.

ODSTRANĚNĚ PŘÍPADNÝCH POTÍŽÍ

! UPOZORNĚNĚ

- Před započítím oprav a seřizování vždy odpojte prívodní kabel ze zásuvky elektrického proudu.
- Pokud Vaše čerpadlo nepracuje správně, pokuste se závadu odstranit podle následující tabulky.

Porucha	Možná příčina	Náprava
Čerpadlo sa po zapnutí nerozbehne, motor je tichý	Chýba napätie v sieti	Skontrolujte zdroj napätia, istič, prúdovú ochranu
	Nefunkčná zásuvka	Použite inú zásuvku
	Poškodený predlžovací kábel	Skontrolujte kábel, prípadne ho nechajte vymeniť
	Zablokovaný plavákový spínač	Povoľte plavákový spínač a nastavte ho podľa požadovanej výšky hladiny
	Aktivácia tepelnej ochrany	Nechajte elektromotor čerpadla vychladnúť a odstráňte príčinu aktivácie
Čerpadlo sa po zapnutí nerozbehne, motor je tichý	Obežné koleso je zablokované	Odmontujte podstavec a vyčistíte priestor obežného kolesa čerpadla
	Rotor zlepený v tesniacich plochách	Pretočte obežným kolesom
	Chybný kondenzátor	Obráťte sa na autorizovaný servis značky Extol®
Čerpadlo sa rozbehne, ale jeho výkon je malý a chod hlučný	Upchala sa výtlačná hadica alebo nasávací systém	Očistite hadicu alebo priestor obežného kolesa
	Opotrebované obežné koleso	Výmenu zaistíte v autorizovanom servise značky Extol®
	Kolíše napätie v sieti	Stabilizovať napätie v sieti
Voda v priestore svorkovnice čerpadla alebo navijania motora	Poškodená mechanická upchávka, prípadne tesniace krúžky	Opravu zaistíte v autorizovanom servise značky Extol®
	Poškodené telo motora	Opravu zaistíte v autorizovanom servise značky Extol®
Čerpadlo sa samovoľne zastavuje a rozbieha	Nízky odpor výtlačovanej kvapaliny	Zvýšte odpor výtlačovanej kvapaliny (pripojením ďalšej výtlačnej hadice).

Tabuľka 1

- Ak poruchu nemôžete odstrániť bez toho, aby bol nutný zásah do vnútorných častí čerpadla, nechajte čerpadlo opraviť v autorizovanom servise značky Extol®. V prípade záručnej opravy prostredníctvom predajcu, u ktorého ste výrobok zakúpili.

VII. Odkazy na technický štítok a symboly



	Pred použitím si prečítajte návod na použitie.
	Vyhovuje požiadavkám EÚ.
	Symbol elektrického odpadu. Nepoužiteľný výrobok nevyhadzujte do komunálneho odpadu, ale odovzdajte ho na ekologickú likvidáciu.
Q_{max}	Maximálny prietok čerpacej kvapaliny.
H_{max}	Maximálna dopravná výška čerpacej kvapaliny (výtlak).
	Maximálna hĺbka ponoru čerpadla.
	Pred montážnymi a servisnými/údržbovými prácami vykonávanými na čerpadle odpojte napájací prívod čerpadla od zdroja el. prúdu.
	Ak dôjde k poškodeniu izolácie napájacieho kábla čerpadla, ihneď ho odpojte od zdroja el. prúdu.
	Čerpadlo nesmie byť pripojené k zdroju el. prúdu, ak sú vo vode ľudia a zvieratá.
	Pozor! Nebezpečenstvo úrazu elektrickým prúdom pri nedodržaní predpísaných podmienok používania.
T_{min}	Minimálna teplota čerpanej vody.

T_{max}	Maximálna teplota čerpanej vody.
SN	Zahŕňa rok a mesiac výroby a označenie výrobnéj série.

Tabuľka 2

VIII. Skladovanie

- Pred uskladnením očistite čerpadlo od nečistôt a vykonajte jeho údržbu. Skladujte ho mimo dosahu detí na suchom mieste s teplotou v rozmedzí od 5 do 35°C.
- Pri preprave čerpadla zabráňte nadmerným otrasom alebo pádu, aby nemohlo dôjsť k jeho poškodeniu.

IX. Likvidácia odpadu

- Obalové materiály vyhodte do príslušného kontajneru na triedený odpad.
- Výrobok obsahuje elektrické/elektronické súčasti, ktoré sú nebezpečným odpadom. Podľa európskej smernice 2012/19 EU sa elektrické a elektronické zariadenia nesmú vyhadzovať do komunálneho odpadu, a je nevyhnutné, aby ste ich odovzdali na ekologickú likvidáciu na k tomu určené zberné miesta. Informácie o týchto miestach obdržite na obecnom úrade.



X. Záručná doba a podmienky

- **Na výrobok sa vzťahuje záruka (zodpovednosť za chyby) 2 roky od dátumu predaja. Ak požiadate o to kupujúci, je predávajúci povinný kupujúcemu poskytnúť záručné podmienky (práva z chybného plnenia) v písomnej forme podľa zákona.**

ZÁRUČNÝ A POZÁRUČNÝ SERVIS

Pre uplatnenie práva na záručnú opravu tovaru sa obráťte na obchodníka, u ktorého ste tovar zakúpili. Pre opravu po uplynutí záruky sa tiež môžete obrátiť na náš autorizovaný servis.

Najbližšie servisné miesta nájdete na www.extol.sk. V prípade, že budete potrebovať ďalšie informácie, poradíme Vám na:

Fax: +421 2 212 920 91 Tel.: +421 2 212 920 70
E-mail: servis@madalbal.sk

EU Vyhlásenie o zhode

Predmet vyhlásenia – model, identifikácia výrobku:

Extol® Craft 414122;
Ponorné čerpadlo na znečistenú vodu

Výrobca Madal Bal a.s. • Bartošova 40/3, CZ-760 01 Zlín • IČO: 49433717

vyhlasuje,

že vyššie popísaný predmet vyhlásenia je v zhode s príslušnými harmonizačnými právnymi predpismi Európskej únie: 2006/42 ES; (EU) 2011/65; (EU) 2014/30

Toto vyhlásenie sa vydáva na výhradnú zodpovednosť výrobcu.

Harmonizované normy (vrátane ich pozmeňujúcich príloh, pokiaľ existujú), ktoré boli použité na posúdenie zhody a na ktorých základe sa zhoda vyhlasuje:

EN 60335-1:2012; EN 60335-2-41:2003; EN ISO 12100:2010; EN 62233:2008; EN 55014-1:2017; EN 55014-2:2015; EN IEC 61000-3-2:2019; EN 61000-3-3:2013; EN IEC 63000:2018.

Kompletizáciu technickej dokumentácie (2006/42 ES) vykonal Martin Šenkýř so sídlom na adrese spoločnosti Madal Bal a.s., Priemyselná zóna Příluky 244, 760 01 Zlín, Česká republika. Technická dokumentácia (2006/42 ES) je k dispozícii na vyššie uvedenej adrese spoločnosti Madal Bal, a.s.

Miesto a dátum vydania EU vyhlásenia o zhode: Zlín, 20. 12. 2018

V mene spoločnosti Madal Bal, a.s.:

Martin Šenkýř
 člen predstavenstva spoločnosti

Bevezetés

Tisztelt Vásárló!

Köszönjük Önnek, hogy megvásárolta az Extol® márka termékét!

A terméket az idevonatkozó európai előírásoknak megfelelően megbízhatósági, biztonsági és minőségi vizsgálatoknak vetettük alá.

Kérdéseivel forduljon a vevőszolgálatunkhoz és a tanácsadó központunkhoz:

www.extol.hu Fax: (1) 297-1270 Tel: (1) 297-1277

Gyártó: Madal Bal a. s., Průmyslová zóna Příluky 244, 760 01 Zlin Cseh Köztársaság

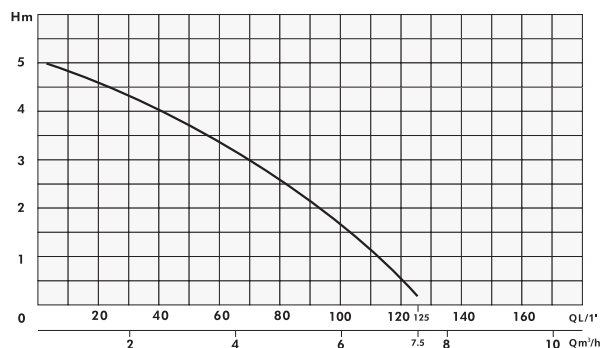
Forgalmazó: Madal Bal Kft., 1173 Budapest, Régvám köz 2. (Magyarország)

Kiadás dátuma: 8. 1. 2015

I. Műszaki adatok

Rendelési szám	414122
Teljesítményfelvétel	400 W
Tápfeszültség / frekvencia	220-240 V~50 Hz
Maximális áramlás	7500 l/óra
Max. nyomómagasság	5 m
Maximális merülési mélység	5 m
Tömlőcsatlakozó csomagtűrérték	1 1/4"; 32mm; 1"; 25 mm
Hálózati vezeték hossza	10 m
Maximális részecske ϕ a folyadékban	35 mm
Szennyvízhez és tiszta vízhez	IGEN
Tömeg (vezeték nélkül)	3,3 kg
Védettség	IPX8
Szivattyúzott folyadék pH-értéke	4-9 között
Szivattyúzott folyadék hőmérséklete	+3°C < t ≤ 35°C
Környezeti levegő hőmérséklete	5-35°C
Szivattyúház anyaga	műanyag

➔ A szivattyú tényleges teljesítménye függ a szívási mélységtől, a nyomómagasságtól és az átfolyástól. A maximális nyomómagasság eléréséhez a szívási mélység legyen a lehető legkisebb. A maximális folyadék áramlás biztosításához a szívási mélység és a nyomómagasság legyen a lehető legkisebb. A szivattyú által biztosított folyadék áramlás függ a nyomótömlő hosszától és a szivattyúzott folyadék sűrűségétől, valamint a nyomótömlő kiömlő nyílása és a szivattyú közti magassági mérettől, a tömlő ellenállásától és a belső átmérőjétől, a folyadék hőmérsékletétől, illetve a hálózati feszültségtől.



1. ábra
A folyadék-áramlás (m³/óra) függvénye a nyomómagasságtól.

II. A készülék jellemzői és rendeltetése

• Az Extol® Craft 414122 búvárszivattyúval családi házaknál, kertekben, hétvégi házaknál, üdülőkben stb. lehet vizet felszivattyúzni vagy átszivattyúzni. Mivel nagyobb méretű részecskék szivattyúzására is alkalmas, a szivattyúval szennyvizet is lehet szivattyúzni. A szivattyú nem alkalmazható nagyobb mennyiségű víz vagy szennyvíz folyamatos szivattyúzásához, illetve a szivattyút nem szabad hosszabb ideig a folyadékban (szennyvízgyűjtőben vagy pöcegödörben stb.) hagyni, továbbá a szivattyú nem használható a talajvízzel folyamatosan feltöltődő aknák vezérelt kiszivattyúzásához.

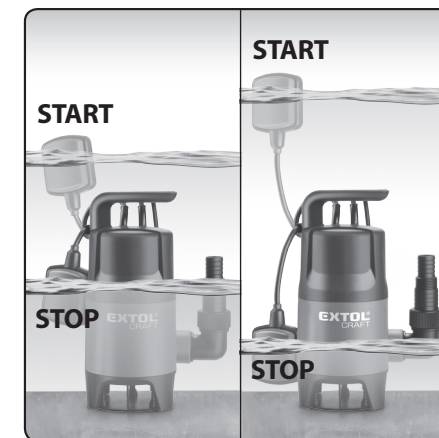
A szivattyúval a következő folyadékokat nem lehet szivattyúzni:

- sűrű állagú folyadékok (pl. erősen iszapos víz vagy iszap),
- rostos és szálas anyagokat tartalmazó folyadékok, amelyekből a szennyeződés feltekeredhet a lapátkerékre (pl. pöcegödör, szennyvízgyödör stb.),
- szilárd részecskéket és hosszú szálas anyagokat tartalmazó folyadékok, amelyekből a szennyeződés feltekeredhet a lapátkerékre, vagy abban sérülést okozhat (pl. fahulladékot, szegeket stb. tartalmazó víz),
- koptató anyagokat tartalmazó folyadékok (pl. homokos víz),
- ivóvíz.



3. ábra

➔ Az úszó kapcsoló kábelhosszának a beállításával beállítható a szivattyú be- és kikapcsolási szintje (lásd a 2. ábrát).



2. ábra

III. A készülék részei és működtető elemei

3. ábra. Tételszámok és megnevezések

- Fogantyú és akasztó a függesztő kötél beakasztásához
- Nyomóági kimenet (könyök), 1 1/4"-es külső menettel
- Szivattyú talp
- Úszó kapcsoló
- Hálózati vezeték
- Vízszint beállító úszó kapcsoló vezeték akasztó
- Tömlőcsatlakozó csomagtűrérték 25 mm; 1" és 32 mm-es átmérettel

IV. Üzembe helyezés előtt

⚠ FIGYELMEZTETÉS!

- A termék használatba vétele előtt a jelen útmutatót olvassa el, és azt a termék közelében tárolja, hogy más felhasználók is el tudják olvasni. Amennyiben a terméket eladja vagy kölcsönadja, akkor a termékkel együtt a jelen használati útmutatót is adja át. A használati útmutatót védje meg a sérülésektől.
- A szivattyú hálózati vezetékét még ne csatlakoztassa az aljzathoz.

1. Ellenőrzés

➔ Ellenőrizze le a hálózati vezeték és az úszó kapcsoló sérülésmentességét.

Amennyiben a szivattyú hálózati vezetéke vagy az úszó kapcsolója sérült, akkor azt ne kapcsolja be és ne használja. A szivattyút Extol® márkaszervizben javíttassa meg.

➔ Ellenőrizze le a nyomócsonkot, valamint a lapátkerék környékét a lapátkerékhez vezető nyílásba való betekintéssel. A nyomócsonkon, a lapátkeréken és környékén nem lehetnek szennyeződések. Az ujjával forgassa el a lapátkereket, annak akadálymentesen kell mozognia.

Ellenőrizze le a lapátkereket, azon nem lehetnek kopások és elhasználódási nyomok. A koptott lapátkerék kisebb szivattyúzási teljesítményt biztosít.

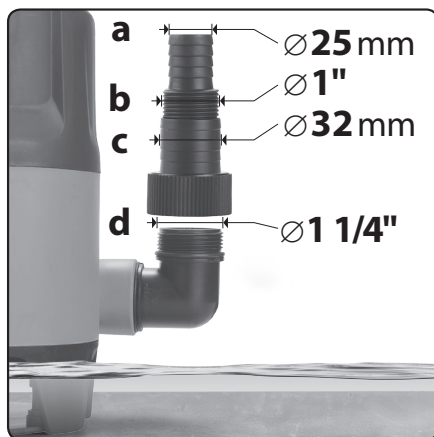
- #### 2. A fogantyút (ami a függesztő kötélt beakasztását is szolgálja) nyomja be a horonyba ütközésig és bekattanásig (lásd a 3. ábrát). A fogantyú a horonyból nem csúszhat ki, ellenkező esetben a szivattyú a szivattyúzandó folyadékba esik.

⚠ FIGYELMEZTETÉS!

- A fogantyú megfelelő rögzítése után az már nem húzható ki a szivattyú házából.

- #### 3. A nyomócsonk menetére csavarozza rá a nyomóoldali tömlőcsonkot (lásd a 4. ábrát).

- ➔ A megfelelő tömítés érdekében a csompra tekerjen tömítő teflon szalagot.
- ➔ A tömlőcsonk „a” és „c” átmérőit bilincses tömlőcsatlakoztatáshoz (fém csőbilincses használatával), a „b” és „d” átmérőket metetes tömlőcsatlakoztatáshoz lehet felhasználni (csavarzattal szerelt tömlők használatával).



4. ábra

- #### 4. A nyomóoldali tömlőcsompra (vagy közvetlenül a metetes kimenetbe) erősítsen fel olyan tömlőt (vagy csövet), amelynek a belső átmérője nem kisebb, mint a nyomófurat belső átmérője, továbbá amely ellenáll a szivattyúzott folyadék hatásainak és a folyadék nyomásának (pl. PVC tömlőt).

- #### 5. Állítsa be az úszó kapcsoló vezetékének a hosszát ahhoz a vízszinthez, amelynél a szivattyúnak automatikusan ki kell kapcsolnia.

- ➔ Az úszó kapcsoló megfelelő működését próbálja ki egy vízzel megtöltött edényben (pl. hordóban). Az úszó kapcsolót kézzel emelje fel a legmagasabb helyzetébe, majd szép lassan mozgassa a kapcsolót lefelé. Felemelt helyzetben a szivattyú bekapcsol, illetve lefelé nyomva (egy bizonyos magasságban) a szivattyú kikapcsol.

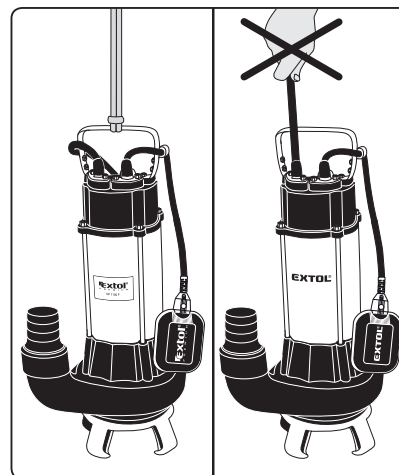
Mielőtt az úszó kapcsoló elérné a szivattyú házát, a kapcsolónak már le kell kapcsolnia a szivattyút.

- Az úszó kapcsoló megfelelő működéséhez az úszó és a kábelbilinc közötti vezeték hossz nem lehet túl rövid. A kapcsolás elvét a 2. ábra mutatja.

- #### 6. A szivattyú fogantyújához erősítsen hozzá egy kötelet vagy láncot, amellyel a szivattyút a folyadékba engedi le.

kötélnek (vagy láncnak) biztonságosan meg kell tartania a szivattyú súlyát, továbbá ellenállónak kell lennie a szivattyúzott folyadék korrodáló vagy koptató hatásaival szemben is.

A szivattyút a hálózati vezetékénél fogva vízbe süllyeszteni tilos!



5. ábra

V. A szivattyú használata

A SZIVATTYÚ HASZNÁLATA

1. A szivattyút süllyessze a folyadékba.

- a) A szivattyút engedje le teljesen a fenékre. A fenéknek szilárdnak és simának kell lennie, továbbá azon nem lehet iszaplerakódás, homok, kavics, rostos és szálal anyag stb.
- b) Ügyeljen arra, hogy a fenék ne legyen mélyebben, mint a szivattyú maximális merülési mélysége.

- Amennyiben a fenti feltételeket (a. és b. pont) nem lehet biztosítani, akkor a szivattyút a kötélt (vagy lánc) segítségével kell a folyadékba szabadon lógva felfüggeszteni. Ilyen felfüggesztési módnál is be kell tartani a szivattyú maximális merülési mélységét. A szivattyúzott folyadék nem tartalmazhat olyan anyagokat, amelyek a szivattyú szabályszerű működését meggátolhatják (lásd a szövegben található előírásokat és figyelmeztetéseket).

2. A szivattyút függőleges helyzetben rögzítse úgy, hogy az ne tudjon elborulni vagy leesni. Ügyeljen arra, hogy a szivattyú hálózati vezetéke ne kerülhessen a szivattyú alá, mert a működő szivattyú a vezetékét beszívja, aminek vezetékszakadás lehet a következménye.

- A szivattyú telepítéskor biztosítsa az úszó kapcsoló szabad mozgását. Ha az úszó kapcsoló a működés során fennakad, a szivattyút nem tudja időben lekapcsolni. A víz teljes kiszivattyúzása után a szivattyú száraz állapotban fog működni, ami maradandó sérüléseket okozhat.
- Amennyiben a szivattyúzás helyén olyan nagyobb méretű tárgyak találhatók, amelyek negatívan befolyásolhatják a szivattyúzást és a szivattyú megfelelő működését, akkor ezeket a tárgyakat a szivattyú folyadékba engedése előtt távolítsa el.
- A szivattyút függőleges állapotban kell rögzíteni. A szivattyú vízszintes helyzetben nem működtethető.
- A szivattyút úgy akassza fel, hogy a szivattyú ne tudjon a tengelye körül körbe fordulni (a betekeredett hálózati vezeték megsérülhet).

BE- ÉS KIKAPCSOLÁS

- A szivattyú hálózati vezetékét csatlakoztassa a hálózati aljzathoz.
- A szivattyú villanymotorját az úszó kapcsoló automatikusan be- és kikapcsolja, az úszó kapcsoló pillanatnyi helyzete alapján (a vízszinthez képest, lásd a 2. ábrát).

KIKAPCSOLÁS

- A szivattyú azonnali kikapcsolásához a hálózati vezetékét húzza ki az aljzathoz, ellenkező esetben a szivattyú ki- és bekapcsolását az úszó kapcsoló helyzete határozza meg.

Megjegyzés:

- A szivattyúba épített hővédelem túlterhelés, vagy a szivattyú házának a nem megfelelő hűtése miatt bekövetkező túlmelegedés esetén lekapcsolja a villanymotort. Ha a hővédelem lekapcsolja a villanymotort, akkor a hálózati vezetékét húzza ki az aljzathoz, keresse és szüntesse meg a hővédelem bekapcsolásának az okát (pl. túlterhelés), és várja meg a villanymotor lehűlését. A hővédelem beépítése nem jogosítja fel a felhasználót arra, hogy a készüléket rendszeresen túlterhelje!

FIGYELMEZTETÉS!

- Mielőtt a szivattyút kiemelné a szivattyúzott folyadékból, a hálózati vezetékét húzza ki a csatlakozó aljzathoz.

A SZIVATTYÚ HASZNÁLATÁNAK AZ ALAPELVEI, VALAMINT BIZTONSÁGI ELŐÍRÁSOK

- A szivattyú használatba vétele előtt figyelmesen olvassa végig a jelen útmutatót és tartsa be a műszaki adatoknál feltüntetett üzemeltetési feltételeket és korlátozásokat.
- A szivattyút olyan hálózati ághoz csatlakoztassa, amelybe 30 mA-es hibaáram-érzékenységű áram-védőkapcsoló (RCD, FI) van beépítve. A hálózati ágba beépített áram-védőkapcsoló működőképességét a szivattyú minden bekapcsolása előtt próbálja ki.

- A hálózati csatlakozóaljzatot védje a nedvességtől és víztől.
- A szivattyút ne használja olyan folyadékok szivattyúzásához, amelyek korróziót okozó anyagokat (savat, lúgot, fehérítőt), vagy abrazív zecskéket (pl. homokot) tartalmaznak, továbbá gyúlékony, nagyon sűrű vagy élelmiszer jellegű folyadékokhoz (pl. tejhez, olajhoz stb.).
- Ha a szivattyúval vegyi anyagokkal kezelt vizet szivattyúzik ki az úszómedencéből, akkor a munka befejezése után a szivattyút tiszta vízzel öblítse át.
- Az áramütések elkerülése érdekében a szivattyúzás során (illetve ha a szivattyú az elektromos hálózathoz van csatlakoztatva) kerülje a szivattyúzott folyadékkal (vagy fém edényekkel és az akasztó láncsal) való közvetlen kapcsolatot, valamint a szivattyúzott folyadéktól tartsa távol az embereket és háziállatokat. A szivattyú meghibásodása vagy a hálózati vezeték sérülése áramütést okozhat.
- Bizonyos szivattyúzott folyadékok károsak lehetnek az emberi szervezetre, ezért a szivattyúzás során viseljen egyéni védőeszközöket (védőszemüveg, védőkesztyű stb.) és tartózkodjon kellő távolságra a szivattyúzott folyadéktól.
- Ügyeljen arra, hogy a szivattyút ne helyezze sűrű iszapba vagy egyéb lerakódásba (sárba stb.).
- A szivattyúzás során a szivattyúnak teljesen a víz alatt kell lennie. Ellenkező esetben a folyadék nem tudja lehűteni a szivattyú házát, a túlmelegedés miatt bekapcsol a hővédelem és leáll a villanymotor (ez rosszabb esetben a villanymotor meghibásodását is okozhatja).
- A használat során a szivattyú felmelegszik, szállítás és újabb üzembe helyezés előtt várja meg a szivattyú lehűlését.
- A szivattyúzás során a szivattyúból kenőanyag kerülhet a szivattyúzott folyadékba. Ezért a szivattyút ne használja ivóvíz vagy védett természetű területeken található vizek szivattyúzásához.
- A szivattyút ne járassa szárazon (szivattyúzott folyadék nélkül), például az úszó kapcsoló felemelésével.

A szárazon üzemeltetett szivattyúban a tengelytömítő mechanikus tömszelence rövid idő alatt maradandó sérülést szenvedhet. Ha a szivattyú a folyadékba van mártva, az úszó kapcsoló pedig megfelelően be van állítva, akkor nem fordulhat elő a szivattyú szárazon futtatása.

• Előzze meg a hálózati vezeték sérülését.

A hálózati vezeték és éles élek vagy sarkok találkozási helyén a hálózati vezetékre tekerjen ruhát.

• Mielőtt a szivattyút kiemelné a szivattyúzott folyadékból, vagy azon megkezdene a karbantartási munkákat, a hálózati vezetékét húzza ki a csatlakozó aljzathoz.

• A szivattyút a hálózati vezetékénél vagy az úszó kapcsoló vezetékénél megfogva tilos emelni és szállítani.

• A szivattyún csak az Extol® márkaszervei hajthatnak végre javításokat és elektromos karbantartásokat (a szervizek jegyzékét a használati útmutató elején feltüntetett honlapon találja meg).

• A szivattyúzás során a nyomótömlőn az áramlás mennyiségét nem szabad megváltoztatni (pl. meghajlítással vagy szelep beépítésével), továbbá a tömlőt óvja az éles tárgyaktól is.

• Ügyeljen arra, hogy a szivattyút ne szívjon fel abrazív anyagokat (pl. homokot), vagy más, a szivattyút és működését veszélyeztető egyéb, valamint vegyi anyagokat.

• Ha a szivattyút hosszabb ideig nem használja, akkor azt a folyadékból emelje ki.

• A nem üzemelő szivattyút fagy esetén nem szabad a folyadékban hagyni.

Ha a folyadék belefagy a szivattyúba, akkor a kiolvasztáshoz lángot vagy más közvetlen hőforrást alkalmazni tilos. A szivattyút vigye szobahőmérsékletű helyre és várja meg a szivattyú felmelegedését. A szivattyút csak a műszaki adatoknál megadott hőmérsékletű folyadékok szivattyúzásához, és az ugyanott feltüntetett levegő hőmérsékleti tartományban üzemeltesse.

• A készüléket 8 évnél idősebb gyerekek csak a készülék használati utasítását ismerő és a készülék használatáért felelősséget vállaló személy felügyelete mellett használhatják. A készüléket 8 év feletti gyerekek csak felnőtt személy felügyelete mellett tisztíthatják. A kés-

züléket és a hálózati vezetékét tartsa távol a 8 év alatti gyerekektől.

A készüléket idős, testi és szellemi fogyatékos személyek, illetve a készülék használatát nem ismerő és hasonló készülék üzemeltetésekkel nem rendelkező személyek csak a készülék használati utasítását ismerő és a készülék használatáért felelősséget vállaló személy felügyelete mellett használhatják. A készülék nem játék, azzal gyerekek nem játszhatnak.

A BÚVÁRSZIVATTYÚ ÜZEMEN KÍVÜL HELYEZÉSE

1. A szivattyút kapcsolja le (húzza ki a hálózati csatlakozódugót az aljzathoz), emelje ki a szivattyúzott folyadékból, majd tegye tiszta vízbe.
2. Kapcsolja be a szivattyút és alaposan öblítse át tiszta vízzel.
3. A szivattyút kapcsolja le (húzza ki a hálózati csatlakozódugót az aljzathoz), majd a szivattyút emelje ki a tiszta vízből.

VI. Tisztítás és karbantartás

FIGYELMEZTETÉS!

- A szivattyún végzett bármilyen munka megkezdése előtt a hálózati vezetékét húzza ki az aljzathoz.
- A szivattyút tartsa tisztán. A szivattyút a használat után alaposan ki kell öblíteni tiszta vízzel, illetve a szivattyúról el kell távolítani a lerakódott szennyeződések, ellenkező esetben a járókerék beragadhat, illetve a szivattyú szívó- és nyomó nyílásai eldugulhatnak (lásd az üzemben kívül helyezéssel foglalkozó fejezetet).
- A tisztításhoz szerves oldószereket használni tilos, mert sérülést okozhatnak a szivattyú műanyag házán.
- A szivattyút rendszeresen ellenőrizze le, azt sértült vagy kopott alkatrészekkel üzemeltetni nem szabad.
- A sértült alkatrészek cseréjéhez kizárólag csak eredeti (a szivattyú gyártójától származó) alkatrészeket szabad felhasználni.
- Ha a szivattyú a garancia ideje alatt meghibásodik, akkor forduljon az eladó üzlethez (amely a javítást az

Extol® márkaszerviznél rendelje meg). A készülék garancia utáni javításait az Extol® márkaszervizeknél rendelje meg. A szervizek jegyzékét a honlapunkon találja meg (lásd az útmutató elején).

- A szivattyút más célokra átalakítani tilos.

MEGHIBÁSODÁSOK ELHÁRÍTÁSA

▲ FIGYELMEZTETÉS!

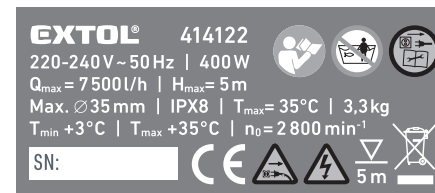
- **A szivattyún végzett bármilyen munka megkezdése előtt a hálózati vezetékét húzza ki az aljzatból.**
- **Ha a szivattyú nem működik megfelelően, akkor a problémát a táblázatban található utasítások szerint próbálja megszüntetni.**

Meghibásodás	Lehetséges ok	Elhárítás
Bekapcsolás után a szivattyú nem működik, a motor nem forog és csendes	Nincs hálózati feszültség.	Ellenőrizze le a hálózatot (kismegszakító, áram-védőkapcsoló).
	Rossz a hálózati konnektor.	A szivattyút csatlakoztassa másik konnektorhoz.
	Sérült a hálózati vezeték.	Ellenőrizze le a vezetékét, ha szükséges, akkor cseréltesse ki.
	Az úszó kapcsoló beakadt.	Szabadítsa ki az úszó kapcsolót és állítsa be a megfelelő vízszintre.
	A túlmelegedés elleni védelem beakadt.	Keresse meg a túlmelegedés okát, várja meg a szivattyú lehűlését.
Bekapcsolás után a szivattyú nem működik, a motor búg	A lapátkerék le van blokkolva.	Szerelje le a fenékrészt és a lapátkerék környékét tisztítsa meg.
	A forgórész beheragadt a tömítésekbe.	Próbálja meg kézzel elforgatni a lapátkeréket.
	A kondenzátor meghibásodott.	Forduljon az Extol® márkaszervizhez.
A szivattyút bekapcsol, de kicsi a teljesítménye és hangosan fut	A nyomótömlő vagy a szivórésszel el van tömődve.	Tisztítsa meg a tömlőt vagy a járókerék és a szivórésszel környékét.
	Elkopott a járókerék.	Vigyé a készüléket javításra az Extol® márkaszervizbe.
	A hálózati feszültség ingadozik.	Biztosítsa a stabil tápfeszültséget.
Víz került a szivattyú kapcsolódobozába vagy a motor tekercsére	A mechanikus tömszelence vagy a tömítés megsérült.	Vigyé a készüléket javításra az Extol® márkaszervizbe.
	Megsérült (megrepedt) a szivattyú háza.	Vigyé a készüléket javításra az Extol® márkaszervizbe.
A szivattyú magától megáll és elindul	Túl kicsi a nyomótömlő ellenállása.	Növelje a nyomótömlő ellenállását (csatlakoztasson további nyomótömlőt).

1. táblázat

- Ha a problémát nem tudja megszüntetni (a szivattyú megbontása nélkül), akkor forduljon az Extol® márkaszervizhez. Garanciaidőn belül forduljon ahhoz az üzlethez, ahol a terméket megvásárolta.

VII. Címkék és piktogramok



	A használatba vétel előtt olvassa el a használati utasítást.
	A termék megfelel az EU előírásainak.
	Elektromos hulladék jele. A készüléket háztartási hulladékok közé kidobni tilos! A készüléket adja le újrahasznosításra.
Q_{max}	A szivattyúzott folyadék maximális mennyisége.
H_{max}	A szivattyúzott folyadék maximális szállítási (nyomási) magassága.
	A szivattyú maximális merülési mélysége.
	Tisztítás, karbantartás és szerelés stb. megkezdése előtt a hálózati vezetékét húzza ki az aljzatból.
	Ha a hálózati vezeték megsérült, akkora csatlakozódugót azonnal húzza ki az aljzatból.
	Ha a szivattyúzott vízben emberek vagy állatok vannak, akkor a szivattyút bekapcsolni tilos.
	Figyelem! A használati feltételek be nem tartása áramütést okozhat.
T_{min}	Szivattyúzott víz minimális hőmérséklete.
T_{max}	Szivattyúzott víz maximális hőmérséklete.
SN	Az év és hónap adatot a termékszáma követi.

2. táblázat

VIII. Tárolás

- A szivattyú eltárolása előtt a szivattyúról és a szivattyúból távolítsa el minden szennyeződést, majd a szivattyút hajtson végre karbantartást. A szivattyút száraz, gyerekektől elzárt helyen, 5 és 35°C közötti hőmérsékleten tárolja.
- Szállítás közben a szivattyút óvja meg az erős rezgésektől és leeséstől, ellenkező esetben a szivattyú meghibásodhat.

IX. Hulladék megsemmisítés

- A csomagolást az anyagának megfelelő hulladékgyűjtő konténerbe dobja ki.
- A termék elektromos és elektronikus alkatrészeket, valamint veszélyes hulladéknak számító anyagokat tartalmaz. Az elektromos és elektronikus hulladékokról szóló 2012/19/EU számú európai irányelv, valamint az idevonatkozó nemzeti törvények szerint az ilyen hulladékot alapanyagokra szelektálva szét kell bontani, és a környezetet nem károsító módon újra kell hasznosítani. A szelektált hulladék gyűjtőhelyekről a polgármesteri hivatalban kaphat további információkat.



X. Garancia és garanciális feltételek

GARANCIÁLIS IDŐ

A mindenkor érvényes, vonatkozó jogszabályok, törvények rendelkezéseivel összhangban a Madal Bal Kft. az Ön által megvásárolt termékre a jótállási jegyen feltüntetett garanciaidőt ad. A termék javítását a Madal Bal Kft.-vel szerződéses kapcsolatban álló szakszerviz a garanciális időszakban díjmentesen végzi el.

GARANCIÁLIS IDŐ ALATTI ÉS GARANCIÁLIS IDŐ UTÁNI SZERVIZELÉS

A termékek javítását végző szakszervizek címe, a javítás ügymenetével kapcsolatos információk a www.madalbal.hu weboldalon találhatóak meg, illetve a szakszervizek felsorolása a termék vásárlásának helyén is beszerezhető. Tanácsadással a (1)-297-1277 ügyfélszolgálati telefonszámon állunk ügyfeleink rendelkezésére.

EU Megfeleléségi nyilatkozat

A nyilatkozat tárgya, modell vagy típus, termékazonosító:

Extol® Craft 414122;
Szennyvíz búvárszivattyú

A gyártó: Madal Bal a.s. • Bartošova 40/3, CZ-760 01 Zlín • Cégszám: 49433717

kijelenti,
hogy a fent megnevezett termék megfelel az Európai Unió harmonizáló rendeletek és irányelvek előírásainak:
2006/42 EK; (EU) 2011/65; (EU) 2014/30
A jelen nyilatkozat kiadásáért kizárólag a gyártó a felelős.

Harmonizáló szabványok és módosító mellékleteinek (ha ilyenek vannak), amelyeket a megfelelőség nyilatkozat kiállításához használtunk, és amelyek alapján a megfelelőségi nyilatkozatot kiállítottuk:

EN 60335-1:2012; EN 60335-2-41:2003; EN ISO 12100:2010; EN 62233:2008;
EN 55014-1:2017; EN 55014-2:2015; EN IEC 61000-3-2:2019; EN 61000-3-3:2013; EN IEC 63000:2018.

A műszaki dokumentáció 2006/42/EK szerinti összeállítását Martin Šenkýř hajtotta végre, a Madal Bal a.s. társaság székhelyén: Průmyslová zóna Příluky 244, 760 01 Zlín, Cseh Köztársaság. A műszaki dokumentáció (a 2006/42/EK szerint), a Madal Bal, a.s. társaság fent feltüntetett székhelyén áll rendelkezésre.

Az EU megfelelőségi nyilatkozat kiadásának a helye és dátuma: Zlín, 2018. 12. 20.

A Madal Bal, a.s. nevében:

Martin Šenkýř
igazgatótanácsi tag

Einleitung

Sehr geehrter Kunde,

wir bedanken uns für Ihr Vertrauen, dass Sie der Marke Extol® durch den Kauf dieses Produktes geschenkt haben. Das Produkt wurde Zuverlässigkeits-, Sicherheits- und Qualitätstests unterzogen, die durch Normen und Vorschriften der Europäischen Gemeinschaft vorgeschrieben werden.

Im Falle von jeglichen Fragen wenden Sie sich bitte an unseren Kunden- und Beratungsservice:

www.extol.eu

Hersteller: Madal Bal a. s., Průmyslová zóna Příluky 244, 76001 Zlín, Česká republika

Datum der Herausgabe: 8. 1. 2015

I. Technische Daten

Bestellnummer	414122
Aufnahmeleistung	400 W
Spannung/Frequenz	220-240 V~50 Hz
Max. Durchflussmenge	7500 l/h
Max. Förderhöhe	5 m
Max. hloubka ponoru čerpadla	5 m
Durchmesser der Schlauchanschlüsse	1 1/4"; 32mm; 1"; 25 mm
Netzkabellänge	10 m
Max. ø der in Flüssigkeit zerstreuter Partikel	35 mm
Für Rein- und Schmutzwasser	JA
Gewicht (ohne Kabel)	3,3 kg
Schutzklasse	IPX8
pH-Bereich der geförderten Flüssigkeit	4-9
Temperatur der geförderten Flüssigkeit	+3°C < t ≤ 35°C
Umlufttemperatur	5 < t ≤ -35°C
Material vom Pumpengehäuse	Kunststoff

➔ Die Pumpenleistung ist in Saugtiefe, Förderhöhe und Durchfluss aufgeteilt. Um die maximale Förderhöhe zu erreichen muss die Saugtiefe so klein wie möglich sein. Für den maximalen Durchfluss am Ausgang müssen die Saugtiefe und Förderhöhe so klein wie möglich sein. Der Pumpendurchfluss verringert sich verhältnismäßig mit größerer Schlauchlänge und Dichte der geförderten Flüssigkeit, mit steigendem Höhenunterschied zwischen der Pumpenposition und Schlauchende, Schlauchdurchmesser und -widerstand, mit sinkender Wassertemperatur oder Spannung im Stromnetz.

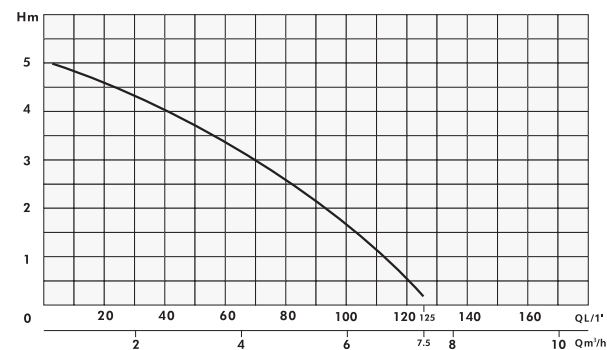


Abb.1
Durchflussabhängigkeit in m³ pro Stunde von der Förderhöhe in Metern.

II. Charakteristik - Nutzungszweck

- Die Elektrische Tauchpumpe Extol® Craft 414122 ist zum Auspumpen, Entwässerung oder Umpumpen von Wasser im Haushalt, in Gärten oder Erholungsobjekten bestimmt. Im Hinblick zu einer Durchgängigkeit für größere Partikel findet sie auch beim Pumpen von verunreinigtem Wasser Anwendung. Die Pumpe ist für Pumpeinsätze mit kleinerem Umfang bestimmt und es ist empfohlen, die Pumpe nicht für längere Zeit in der zu pumpenden Flüssigkeit zu belassen, z. B. bei langfristiger Eintauchung in Entwässerungsbecken zwecks gesteuertem Abpumpen von Wasser bei Anstieg vom Grundwasserspiegel u. ä.

Die Pumpe ist nicht zum Pumpen folgender Flüssigkeiten bestimmt:

- dichter und zähflüssiger Flüssigkeiten (z. B. schlammhaltiges Wasser und Schlamm).
- Flüssigkeiten mit beinhalteten faserigen Materialien oder Gegenständen, die sich auf das Umlaufrad der Pumpe aufwickeln können (z. B. aus Abwasserfanggruben).
- Flüssigkeiten mit beinhalteten längeren harten Gegenständen, die in den Bereich des Umlaufrads der Pumpe gelangen und dieses beschädigen können (z. B. Holzpartikel, Nägel u. ä.)
- Flüssigkeiten mit beinhalteten Schleifpartikeln (z. B. Wasser mit Sandgehalt).
- Trinkwasser



Abb. 3

- Die einstellbare Schwimmerkabellänge ermöglicht es, bei welcher Wasserspiegelhöhe sich die Pumpe Ein- und Ausschalten soll, siehe Abb. 2.

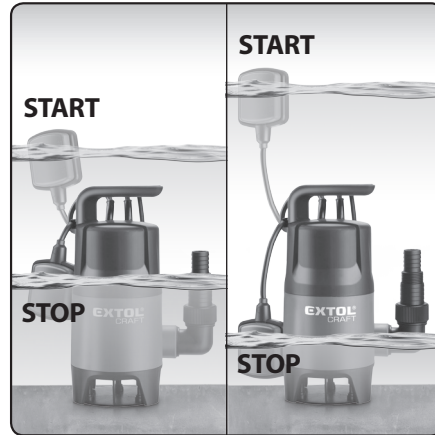


Abb. 2

III. Bestandteile und Bedienungselemente

Abb.3, Position - Beschreibung

- Griff zum Befestigen der Aufhängeschnur und zum Tragen der Pumpe
- Endstück (Bogen) mit Außengewinde 1 1/4"
- Pumpengestell (Sockel)
- Schwimmschalter (Schwimmer)
- Netzgerät
- Aufhängung für das Schwimmschalterkabel zur Regelung der Wasserspiegelhöhe
- Schlauchanschluss für Durchmesser 25 mm; 1" und 32 mm

IV. Vor der Inbetriebnahme

⚠ HINWEIS

- Vor dem Gebrauch lesen Sie die komplette Bedienungsanleitung und halten Sie diese in der Nähe des Gerätes, damit sich der Bediener mit dem Gerät jederzeit vertraut machen kann. Falls Sie das Produkt jemandem ausleihen oder verkaufen, legen Sie stets diese Gebrauchsanleitung bei. Verhindern Sie die Beschädigung dieser Gebrauchsanleitung.
- Stellen Sie sicher, dass das Netzkabel der Pumpe vom Stromnetz getrennt ist.

1. Kontrolle

- Führen Sie eine visuelle Kontrolle des Netzkabels und Schwimmschalters durch, ob diese nicht beschädigt sind.

Die Pumpe mit beschädigter Isolierung am Netzkabel und Schwimmschalter und beschädigtem Schwimmschaltergehäuse darf nicht benutzt werden und es ist einer Reparatur in einer autorisierten Werkstatt der Marke Extol® sicherzustellen.

- Prüfen Sie, ob die Eingangsanschlüsse zum Umlaufrad und der Druckwasserausgang frei sind und mit den im Ausgangsanschluss gesteckten Fingern kontrollieren Sie, ob sich das Umlaufrad frei dreht.

Kontrollieren Sie auch, ob das Umlaufrad nicht verschlissen ist (abgeschliffene gebogene Nasen am Umlaufrad). Der Verschleiß der Umlaufrads zeigt sich durch geminderte Pumpenleistung.

- Schieben Sie den Tragegriff der Pumpe in die Nuten nach Abb. 1 so ein, dass der Griff hörbar einrastet (Klick!), sonst kann die aufgehängte Pumpe in die gepumpte Flüssigkeit fallen.

⚠ HINWEIS

- Nach dem Aufsetzen und Einrasten des Griffs kann dieser nicht wieder entnommen werden, damit die Pumpe nicht beim zufälligen Lösen in die Flüssigkeit fallen kann.

- Schrauben Sie in die Ausgangsöffnung der Pumpe das Anschlussstück für den Schlauch ein (Abb. 4).

- Um eine Dichtheit zu gewährleisten, empfehlen wir, das Gewinde des Anschlussstücks vor dem Einschrauben einige Male mit einem Teflonband zu umwickeln.

- Die Teile des Endstücks a;c sind zum gewindelosen Anschluss des Ablassschlauchs mit Sicherung durch Metallschlauchklemmen und die Teile b; d sind zum Befestigen von einem mit geschraubten Endstücken ausgestatteten Schlauch mit Anschluss an den Gewindeteil des Pumpenanschlusses bestimmt.

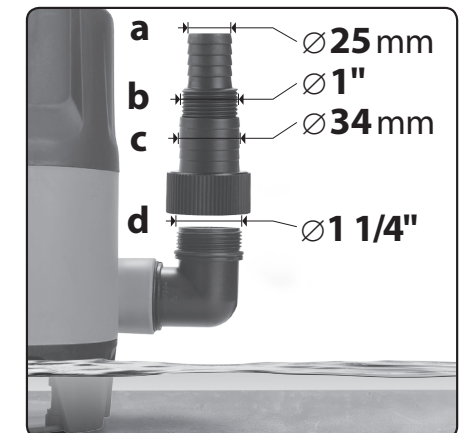


Abb. 4

4. Befestigen Sie an das Anschlussstück oder in die Förderöffnung der Pumpe einen Förderschlauch oder -rohr, deren Durchmesser nicht kleiner ist, als der kleinste Durchmesser der Öffnung vom mitgelieferten Anschlussstück der Pumpe, und gleichzeitig aus einem Material besteht, das gegen die Wirkung und Druck der geförderten Flüssigkeit beständig ist (z. B. aus PVC).

5. Passen Sie die Länge des Schwimmerschalterkabels der Wasserspiegelhöhe an, bei der die Pumpe automatisch abschalten soll.

➔ Prüfen Sie die richtige Funktion des Schwimmerschalters, indem Sie die Pumpe in einen Behälter mit Wasser tauchen und den Schwimmer mit der Hand anheben und ihn langsam wieder absenken. Die Pumpe muss beim Anheben durch Einschalten und beim anschließenden Absenken durch Abschalten entsprechend reagieren.

Prüfen Sie auch, dass der Schwimmer die Pumpe nicht früher berührt, als der Elektromotor abschaltet.

- Damit der Schwimmerschalter richtig funktioniert, darf die Entfernung zwischen diesem und der Aufhängung von seinem Kabel nicht zu klein sein. Das beschriebene Prinzip ist auf der Abb. 2 dargestellt.

6. Damit der Schwimmerschalter richtig funktioniert, darf die Entfernung zwischen diesem und der Aufhängung von seinem Kabel nicht zu klein sein. Das beschriebene Prinzip ist auf der Abb. 2 dargestellt.

Dieses Seil oder Kette muss eine viel höhere Traglast haben, als das Gewicht der Pumpe ist, und diese müssen auch gegen die gepumpte Flüssigkeit beständig sein.

Tauchen Sie nie die Pumpe durch Halten am Netzkabel ein.

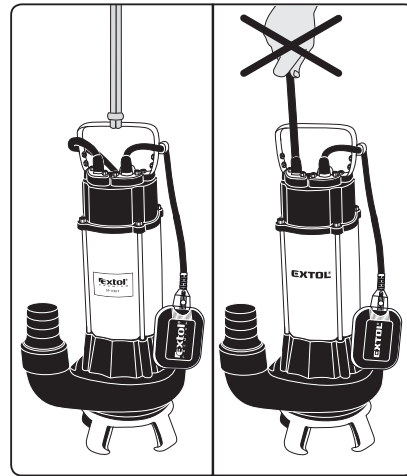


Abb. 5

V. Pumpenbetrieb

EINTAUCHEN IN DIE GEPUMPTEN FLÜSSIGKEIT

1. Lassen Sie die Pumpe in die gepumpte Flüssigkeit ab.

- Platzieren Sie die Pumpe direkt auf den Boden des mit Flüssigkeit gefüllten Bereichs. Der Boden muss dabei fest, eben, ohne Schlammablagerungen, Sand, Steine, faserige Bestandteile u. ä. sein.
 - Achten Sie darauf, dass der Boden nicht tiefer ist, als die vorgeschriebene Maximaltauchtiefe der Pumpe.
- Falls alle unter a) und b) angeführten Bedingungen nicht erfüllt sind, muss die Pumpe am Seil oder Kette frei hängen bleiben. Halten Sie jedoch dabei die höchstzulässige Tauchtiefe der Pumpe ein! Die gepumpte Flüssigkeit darf jedoch keine verbotenen Bestandteile enthalten, die im Kapitel Charakteristik und Grundsätze der Arbeit mit der Pumpe beschrieben sind.

2. Sichern Sie die Pumpe in einer senkrechten Arbeitsposition so ab, dass es sich nicht bewegen oder fallen kann. Stellen Sie auch sicher, dass

das Netzkabel der Pumpe nicht unter die Pumpe gelangt, damit es nicht beschädigt wird.

- Stellen Sie bei der Installation der Pumpe sicher, dass eine freie Bewegung des Schwimmerschalters möglich ist. Sollte der Schwimmerschalter während des Pumpenbetriebs klemmen, wird die Pumpe beim Sinken des Wasserspiegels nicht abgeschaltet, und somit kann sie trocken laufen, was eine Beschädigung der Pumpe zur Folge hat.
- Treten im auszupumpenden Bereich größere Gegenstände oder solche Gegenstände auf, die die Pumpenfunktion negativ beeinflussen können, müssen diese vor dem Eintauchen der Pumpe entfernt werden.
- Stellen Sie die Pumpe stets in die senkrechte Position, da es nicht für den Betrieb in der waagerechten Lage bestimmt ist.
- Beim Aufhängen der Pumpe ist ein Drehen um die vertikale Achse zu verhindern, damit das Netzkabel nicht beschädigt wird.

EIN-/AUSSCHALTEN

- Schließen Sie das Netzkabel der Pumpe an das Stromnetz an.
- Der Betrieb vom Pumpenelektromotor wird automatisch durch die Lage des Schwimmerschalters im Verhältnis zur Wasserspiegelhöhe der Flüssigkeit angesteuert, siehe Abb. 2.

AUSSCHALTEN

- Für sofortiges Ausschalten der Pumpe ist der Netzstecker vom Stromnetz zu trennen, denn normalerweise wird das Ein-/Ausschalten der Pumpe über die Lage des Schwimmerschalters gesteuert.

Bemerkung:

- Die Pumpe ist mit einer Thermosicherung ausgestattet, die den Elektromotor vor Überhitzung infolge von unzureichender Kühlung des Pumpenmantels oder Überlastung des Elektromotors schützt. Spricht die Thermosicherung an, trennen Sie die Pumpe vom

Stromnetz, beseitigen Sie die Ursache der Überlastung und warten Sie ab, bis der Motor abgekühlt ist. Die Existenz der Thermosicherung in der Pumpe berechtigt den Bediener nicht zum Überlasten der Pumpe!

! HINWEIS

- Bevor Sie die Pumpe aus der Flüssigkeit herausziehen, ist sie stets vom Stromnetz zu trennen.

GRUNDSÄTZE DER ARBEIT MIT DER PUMPE UND SICHERHEITANWEISUNGEN

- **Machen Sie sich vor der Benutzung der Pumpe mit ihrer richtigen Anwendung gründlich vertraut und respektieren Sie die Grenzbedingungen für ihre Benutzung.**
- **Schließen Sie die Pumpe an eine mit einem FI-Schutzschalter (RCD) ausgestattete Steckdose – mit Abschaltstrom von 30 mA zwecks Schutz vor Stromschlag - an.** Dieser Schutzschalter muss in einem festen elektrischen Kreislauf eingebunden sein und ist vor jedem Gebrauch zu prüfen.
- **Schützen Sie die Steckdose vom Stromanschluss vor Feuchtigkeit und Beflutung mit Wasser.**
- **Benutzen Sie die Pumpe niemals zum Pumpen von Flüssigkeiten, die rostverursachende Stoffe (Säuren, Laugen, Bleichmittel), Schleifpartikel (z. B. Sand) enthalten, und ferner von brennbaren und zähen Flüssigkeiten und Lebensmitteln wie z. B. Milch, Öl usw.**
- **Nach dem Pumpen von chemisch aufbereitetem Wasser aus Schwimmbecken spülen Sie die Pumpe mit reinem Wasser, denn das Schwimmbeckenwasser kann eine Korrosion verursachen.**
- **Während des Betriebs der Pumpe oder wenn die Pumpe am Stromnetz angeschlossen ist, vermeiden Sie den Kontakt mit der gepumpten Flüssigkeit oder leitenden Teilen vom Gehäuse und/oder der Metalkette zur Aufhängung und stellen Sie sicher, dass mit der gepumpten Flüssigkeit auch keine weiteren Personen oder Tiere in Kontakt kommen, da es bei einer Störung der Pumpe oder beschädigter Isolierung zu einem Stromschlag kommen kann.**

- **Beim Pumpen von Flüssigkeiten, die negative Reaktionen vom Organismus verursachen können, benutzen Sie bei der Manipulation mit der Pumpe entsprechende Schutzmittel (Brille, Handschuhe usw.) und halten Sie einen sicheren Abstand von der gepumpten Flüssigkeit ein.**
- **Achten Sie darauf, das die Pumpe nicht in dichten Ablagerungen (z. B. im Schlamm u. ä.) eingesetzt wird.**
- **Stellen Sie stets sicher, dass die Pumpe während des Betriebes in der gepumpten Flüssigkeit getaucht ist.**
Sonst ist keine ausreichende Kühlung vom Pumpengehäuse gewährleistet, was ein häufiges Ansprechen der Thermosicherung vom Elektromotor und anschließendes Abschalten der Pumpe verursacht, was zur Beschädigung des Elektromotors führen kann.
- **Während des Betriebs erwärmt sich die Pumpe normalerweise, und daher schalten Sie sie vor einer Manipulation aus und lassen sie abkühlen.**
- **Während des Betriebes kann es zum Entweichen von Schmierstoffen aus der Pumpe in die gepumpte Flüssigkeit in der Umgebung kommen. Aus diesem benutzen Sie die Pumpe nicht zum Pumpen von Trinkwasser und Wasser aus geschützten Wasserquellen.**
- **Verhindern Sie den Betrieb der Pumpe ohne Flüssigkeit, z. B. Trockenlauf bei manuell angehobenem Schwimmerschalter.**
Beim Trockenlauf kommt es zur Beschädigung der mechanischen Dichtung um die Laufradwelle herum. Ist die Pumpe untergetaucht und der Schwimmerschalter funktioniert einwandfrei, sollte es zu keinem Trockenlauf der Pumpe kommen.
- **Verhindern Sie die Beschädigung des Netzkabels der Pumpe.**
Die Kontaktstelle des Netzkabels mit einer scharfen oder rauen Kante ist mit einem Schutzmaterial zu umwickeln, z. B. mit einem Tuch.
- **Vor dem Herausnehmen der Pumpe aus der gepumpten Flüssigkeit, Manipulation oder Wartungsarbeiten ist stets der Netzstecker vom Stromnetz zu trennen.**

- **Tragen Sie die Pumpe nie am Netzkabel oder Schwimmerschalterkabel, und tragen Sie sie auch nicht an diesen Kabeln.**
- **Jegliche Eingriffe in das elektrische Zubehör oder Innenteile darf lediglich die autorisierte Werkstatt der Marke Extol® durchführen (die Servicestellen finden Sie auf unter der Internetadresse am Anfang dieser Anleitung).**
- **Verhindern Sie während des Betriebs der Pumpe die Minderung der Durchflussgeschwindigkeit durch Verkleinerung des Durchmessers vom Ablassschlauch (z. B. durch Verbiegung) oder die Beschädigung des Schlauches mit scharfen Gegenständen.**
- **Stellen Sie während des Pumpenbetriebs sicher, dass in die Flüssigkeit keine losen Schleifpartikel (z. B. Sand) oder weitere ungeeigneten Werkstoffe oder Chemikalien gelangen.**
- **Bei einem längeren Stillstand darf die Pumpe nicht in der Flüssigkeit eingetaucht bleiben.**
- **Lassen Sie die außer Betrieb gesetzte Pumpe nie in der Flüssigkeit während der Frost.**
Kommt es zum Einfrieren von Flüssigkeitsresten in der Pumpe, darf zur Auftauung nie eine Flamme oder direkte Heizquelle benutzt werden. Bringen Sie die Pumpe lediglich in einen Bereich mit Raumtemperatur und lassen Sie das eingefrorene Wasser auftauen. Benutzen Sie die Pumpe im Temperaturbereich vom gepumpten Wasser und Umluft, der in den technischen Daten angeführt ist.
- **Dieses Gerät kann von Kindern im Alter von über 8 Jahren benutzt werden, wenn sie unter Aufsicht arbeiten oder wenn sie in die Benutzung des Gerätes auf sichere Weise eingewiesen wurden und etwaige Gefahren verstehen. Die vom Anwender durchzuführende Reinigung und Instandhaltung dürfen Kinder nicht vornehmen, wenn sie nicht älter als 8 Jahre sind und ohne Aufsicht arbeiten. Halten Sie das Gerät und sein Netzkabel fern von Kindern unter 8 Jahre. Das Gerät darf von Personen mit geminderten physischen, sinnlichen oder psychischen Fähigkeiten oder Mangel an Erfahrungen und Kenntnissen benutzt werden, nur wenn diese unter Aufsicht arbeiten oder auf sichere Weise mit dem Umgang vertraut gemacht wurden und etwaige Gefahren verstehen. Kinder dürfen nicht mit dem Gerät spielen.**

AUSSERBETRIEBSETZUNG DER PUMPE

1. **Trennen Sie die Pumpe vom Stromnetz, nehmen Sie es aus der gepumpten Flüssigkeit heraus und tauchen Sie sie in einen Behälter mit sauberem Wasser.**
2. **Schalten Sie die Pumpe ein und durch das Pumpen vom sauberen Wasser reinigen Sie die Innenteile der Pumpe.**
3. **Trennen Sie die Pumpe vom Stromnetz und nehmen Sie sie aus dem Behälter mit Wasser.**

VI. Reinigung und Instandhaltung

HINWEIS

- Vor jeder Manipulation mit der Pumpe trennen Sie das Netzkabel von der Stromversorgung.
- Halten Sie die Pumpe sauber. Es ist notwendig, die Pumpe nach dem Gebrauch gründlich mit sauberem Wasser zu spülen und anhaftende Rückstände zu entfernen, damit es nicht zum Blockieren vom Umlaufrad und der Saugschlitz durch angetrockneten Schmutz kommt (siehe voranstehender Abschnitt „Außerbetriebsetzung der Pumpe“).
- Benutzen Sie zur Reinigung keine organischen Lösemittel, sonst wird das Kunststoffgehäuse der Pumpe beschädigt.
- Kontrollieren Sie regelmäßig den Verschleiß oder Beschädigungen sämtlicher Pumpenteile.
- Beschädigte Teile müssen durch Originalteile vom Hersteller ersetzt werden.
- Zwecks einer Garantiereparatur wenden Sie sich an den Händler, bei dem Sie das Produkt gekauft haben, der eine Reparatur in einer autorisierten Servicewerkstatt der Marke Extol® sicherstellt. Im Falle einer Nachgarantiereparatur wenden Sie sich direkt an eine autorisierte Servicewerkstatt der Marke Extol® (die Servicestellen finden Sie unter der in der Einleitung dieser Gebrauchsanweisung angeführten Internetadresse).
- Stellen Sie die Pumpe keinesfalls auf andere Nutzungszwecke um.

BESEITIGUNG ETWAIGER PROBLEME

HINWEIS

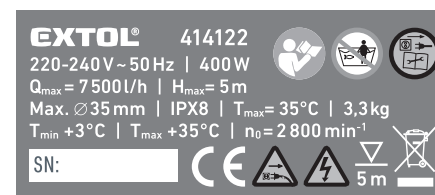
- Vor dem Beginn der Reparaturen und Wartung trennen Sie stets das Netzkabel von der Stromversorgung.
- Falls Ihre Pumpe nicht richtig arbeitet, versuchen Sie die Störung mit Hilfe der nachstehenden Tabelle zu beheben.

Störung	Mögliche Ursache	Behebung
Die Pumpe läuft nach dem Einschalten nicht an, der Motor steht still	keine Spannung im Stromnetz vorhanden	kontrollieren Sie die Stromversorgung, Schutz, Schutzschalter
	kaputte Steckdose	benutzen Sie eine andere Steckdose
	beschädigtes Verlängerungskabel	kontrollieren Sie das Kabel, lassen Sie es ggf. tauschen
	der Schwimmerschalter klemmt	lösen Sie den Schwimmerschalter und stellen ihn auf die gewünschte Wasserspiegelhöhe ein
	die Thermosicherung spricht an	lassen Sie den Elektromotor der Pumpe abkühlen und beheben Sie die Ursache der Aktivierung der Sicherung
Die Pumpe läuft nach dem Einschalten nicht an, der Motor brummt	blockiertes Laufrad	demontieren Sieden Sockel und reinigen Sie den Bereich um das Laufrad herum
	der Rotor an Dichtstellen verklebt	drehen Sie das Laufrad manuell durch
	kaputter Kondensator	wenden Sie sich an eine autorisierte Werkstatt der Marke Extol®
Die Pumpe läuft an, aber die Leistung ist zu niedrig und der Betrieb zu laut	der Ablassschlauch oder das Saugsystem sind verstopft	reinigen Sie den Schlauch oder den Bereich um das Laufrad herum
	Laufrad ist verschlissen	stellen Sie eine Reparatur in einer autorisierten Werkstatt der Marke Extol® sicher
	die Spannung im Stromnetz schwankt	stabilisieren Sie die die Spannung im Stromnetz
Wasser im Bereich der Klemmleiste der Pumpe oder in der Motorwicklung	beschädigte mechanische Abdichtung, ggf. Dichtringe	stellen Sie eine Reparatur in einer autorisierten Werkstatt der Marke Extol® sicher
	beschädigtes Motorgehäuse	stellen Sie eine Reparatur in einer autorisierten Werkstatt der Marke Extol® sicher
Die Pumpe läuft von allein an und stoppt	niedriger Widerstand der geförderten Flüssigkeit	Erhöhen Sie den Widerstand der geförderten Flüssigkeit (Anschluss eines längeren Förderschlauches).

Tabelle 1

- Falls die Störung nicht ohne einen Eingriff in die Innenbereiche der Pumpe nicht behoben werden kann, stellen Sie eine Reparatur in einer autorisierten Werkstatt der Marke Extol® sicher. Im Falle einer Garantiereparatur dann über den Händler, bei dem Sie das Produkt gekauft haben.

VII. Typenschildverweis und Symbole











	Lesen Sie vor der Benutzung des Gerätes die Gebrauchsanleitung.
	Entspricht den EU-Anforderungen.
	Symbol für Elektronikschrott. Werfen Sie das unbrauchbare Gerät nicht in den Hausmüll, sondern übergeben Sie es an eine umweltgerechte Entsorgung.
Q_{max}	Maximale Durchflussmenge der gepumpten Flüssigkeit
H_{max}	Maximale Förderhöhe der gepumpten Flüssigkeit (Auftrieb).
	Max. Tauchtiefe der Pumpe 5 m
	Vor Montage- oder Wartungs-/Instandhaltungsarbeiten am Werkzeug ist das Pumpennetz-kabel vom Stromnetz zu trennen.
	Wenn die Isolierung des Pumpenversorgungs-kabels beschädigt ist, trennen Sie es sofort von der Stromversorgung.
	Die Pumpe darf nicht an die Stromversorgung angeschlossen werden, wenn Menschen oder Tiere im Wasser sind.
	Achtung! Stromschlaggefahr, wenn die vorgeschriebenen Verwendungsbedingungen nicht eingehalten werden.
T_{min}	Minimale Temperatur vom gepumpten Wasser.
T_{max}	Maximale Temperatur vom gepumpten Wasser.
SN	Beinhaltet das Jahr und Monat der Herstellung und die Kennzeichnung der Produktionsserie.

Tabelle 2

VIII. Lagerung

- Vor der Einlagerung der Pumpe ist sämtlicher Schmutz zu entfernen und die Pumpe ist einer Wartung zu unterziehen. Lagern Sie die Pumpe außerhalb der Reichweite von Kindern, an einem trockenen Ort mit einer Temperatur im Bereich von 5 bis 35°C.
- Beim Transport der Pumpe sind übermäßige Erschütterungen oder Fall zu verhindern, damit sie nicht beschädigt wird.

IX. Abfallentsorgung

- Werfen Sie die Verpackungsmaterialien in entsprechenden Sortiercontainer.
- Das Produkt enthält elektrische/elektronische Bauteile, die einen gefährlichen Abfall darstellen. Nach der europäischen Richtlinie 2012/19 EG dürfen elektrische und elektronische Geräte nicht in den Hausmüll geworfen werden, sondern sie müssen zu einer umweltgerechten Entsorgung an festgelegte Sammelstellen übergeben werden. Informationen über die Sammelstellen erhalten Sie bei dem Gemeindeamt.



EU Konformitätserklärung

Gegenstand der Erklärung-Modell, Identifizierung des Artikels:

Extol® Craft 414122;
Tauchpumpe für Schmutzwasser

Der Hersteller: Madal Bal a.s. • Bartošova 40/3, 760 01 Zlín • IČO (Ident.Nr.): 49433717

erklärt hiermit,
dass der vorab beschriebene Gegenstand der Erklärung im Einklang ist mit den einschlägigen harmonisierenden
Rechtsvorschriften der Europäischen Union:
2006/42 EG; (EU) 2011/65; (EU) 2014/30

Diese Erklärung wird zur ausschließlichen Verantwortung des Herstellers herausgegeben.

Die harmonisierten Normen (inkl. ihrer Änderungsbeilagen, sofern sie existieren), die zur Beurteilung der Konformität
angewandt wurden und auf deren Grundlage die Konformität erklärt wird:

EN 60335-1:2012; EN 60335-2-41:2003; EN ISO 12100:2010; EN 62233:2008;
EN 55014-1:2017; EN 55014-2:2015; EN IEC 61000-3-2:2019; EN 61000-3-3:2013; EN IEC 63000:2018.

Die Fertigstellung der technischen Dokumentation (2006/42 EG) führte Martin Šenkýř mit Sitz an der Adresse
der Gesellschaft Madal Bal a.s., Průmyslová zóna Příluky 244, 760 01 Zlín, Tschechische Republik, durch.
Die technische Dokumentation (2006/42 EG) steht an der vogenannten Adresse der Gesellschaft Madal Bal, a.s. zur Verfügung.

Ort und Datum der Herausgabe der EU Konformitätserklärung: Zlín, 20.12.2018
Im Namen der Gesellschaft Madal Bal, a.s.:

Martin Šenkýř
Vorstandsmitglied der AG

Introduction

Dear customer,

Thank you for the confidence you have shown in the Extol® brand by purchasing this product.
This product has been tested for reliability, safety and quality according to the prescribed norms and regulations of the
European Union.

Contact our customer and consulting centre for any questions at:

www.extol.eu

Manufacturer: Madal Bal a. s., Průmyslová zóna Příluky 244, 76001 Zlín, Czech Republic
Date of issue: 8. 1. 2015

I. Technical specifications

Order number	414122
Power input	400 W
Supply voltage/frequency	220-240 V~50 Hz
Maximum flow rate	7500 l/h
Max. delivery height	5 m
Max. pump submersion depth	5 m
Hose connection fitting diameters	1 1/4", 32mm, 1", 25 mm
Power cord length	10 m
Max. size of particles dispersed in liquid	35 mm
For clean and dirty water	YES
Weight (without power cord)	3.3 kg
IP Code	IPX8
pH range for pumped liquid	4-9
Temperature of pumped liquid	+3°C < t ≤ 35°C
Ambient air temperature	5-35°C
Material of pump unit	plastic

➔ The power of the pump is divided between the suction depth, delivery height and delivery flow rate. To achieve the maximum delivery height, the suction depth must be as small as possible. To achieve the maximum delivery flow rate at the outlet, the suction depth and the delivery height must be as small as possible. The delivery flow rate of the pump declines proportionately with the increasing length of the hose and the viscosity of the pumped liquid, with the increasing height difference between the position of the pump and the hose end, with the diameter and resistance of the hose, with declining water temperature or voltage loss in the power grid.

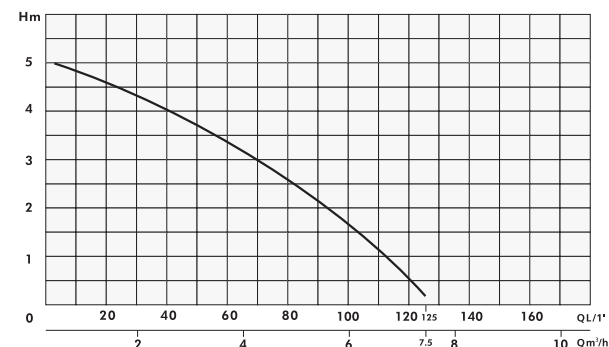


Fig.1
Relationship of the delivery flow rate in m³ per hour and the delivery height in metres.

II. Characteristic – purpose of use

- The electric submersible pump Extol® Craft 414122 is intended for pumping, draining or transferring water and is intended for domestic, garden or recreational use. Due to its ability to pump larger particles, it is also suitable for pumping dirty water. The pump is designed for smaller pumping applications and it is not recommended to leave it in the pumped liquid long term, e.g. long term submersion in drainage sumps for the purpose of controlled drainage of rising ground water, etc.

This pump is not designed for pumping the following liquids:

- thick and viscous liquids (e.g. muddy water and mud).
- liquids containing fibrous materials or items, which may wind on to the impeller of the pump (e.g. from sewage tanks).
- liquids containing long thin hard items, which may enter the area of the impeller of the pump and damage it (e.g. wood fragments, nails, etc.).
- liquids containing abrasive particles (e.g. water containing sand).
- drinking water



Fig. 3

➔ The adjustable length of the float cord makes it possible to set the water level at which the pump will start and stop, see Fig.2.

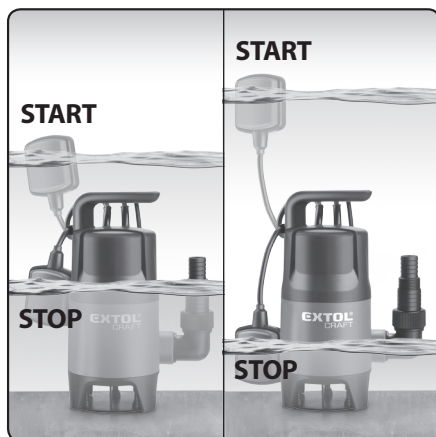


Fig. 2

III. Parts and control elements

Fig. 3, Position-description

- Handle for attaching the pump's suspension rope and for carrying the pump
- Outflow fitting (elbow) with a 1 1/4" male thread
- Base (stand) of the pump
- Float switch (float)
- Power cord
- Fixture for holding the float switch cord to regulate the water level
- Hose connection fitting for diameters of 25 mm; 1" and 32 mm

IV. Before putting into operation

⚠ ATTENTION

- Carefully read the entire user's manual before first use and keep it with the product so that the user can learn about it at any time. If you lend or sell the product to somebody, do not forget to include this user's manual with it. Prevent this user's manual from being damaged.

- Make sure that the pump's power cord is disconnected from the power outlet.

1. Inspection

- ➔ Visually inspect the power cord and the float switch for damage.

Do not use the pump if the insulation on its power cord or float switch cord is damaged or if its float switch is damaged and have it repaired at an authorised service centre for the Extol® brand.

- ➔ Check that the pressurised water outlet and the pumped liquid inlets to the impeller are clean, and insert a finger into the delivery outlet to check that the impeller rotates freely.

Also check that the impeller is not worn out (abrasion of the bent notches on the impeller). A worn out impeller is characterised by reduced performance of the pump.

- 2. Slide the handle for carrying and suspending the pump into the grooves as shown in Fig. 1 to secure it in place (it will click in), otherwise the pump suspended by the handle could fall into the pumped liquid.

⚠ ATTENTION

- Once the handle is attached, it is not possible to remove it so as to prevent the pump suspended in the liquid from accidentally falling off.

- 3. Screw the hose connection fitting into the pump's delivery outlet (obr.4).

➔ To ensure a tight seal, we recommend that you wind teflon tape on to the thread on the fitting before screwing it on.

➔ The parts of the fitting a;c are intended for the threadless connection of a delivery hose secured using metal hose clamps and parts b; d are intended for connection to hoses fitted with threaded fittings for connection to the threaded fittings of the pump.

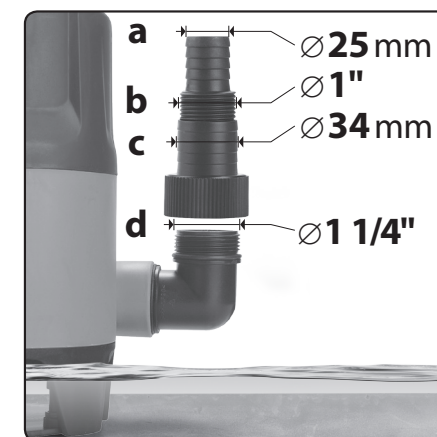


Fig. 4

- 4. On to the pump's fitting or delivery outlet, install a delivery hose or pipe the diameter of which is not smaller than the smallest hole diameter on the fitting supplied with the pump and that is made from a material resistant against the effects and pressure of the pumped liquid (e.g. from PVC).

- 5. Adjust the length of the float switch cord to the water level at which the pump is to start automatically.

- ➔ Verify the correct working order of the float switch by submerging the pump into a container filled with water and using your hand, move the float to the top position and gradually move it downwards. The pump must respond appropriately by starting when the float switch is lifted and stopping the electric motor when it goes down.

Make sure that the float does not touch the pump before the electric motor turns off.

- For the float switch to function correctly, the distance between the float switch and the float switch fixture must not be too small. The described principle is shown in Fig. 2.

6. Safely tie a rope or chain to the pump's handle by which the pump will be lowered into the pumped liquid.

This rope or chain must be orders of magnitude stronger than the weight of the pump and must be resistant against the effects of the pumped liquid.

Never lower the pump by its power cord.

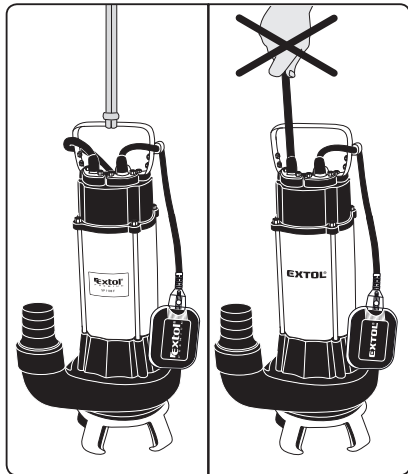


Fig. 5

V. Operating the pump

PLACEMENT INTO THE PUMPED LIQUID

1. Lower the pump into the pumped liquid.

- Place the pump directly on the bottom of the area filled with the pumped liquid. However, the bottom must be firm, even, free of muddy deposits, sand, stones, fibrous material, etc.
- Make sure that the bottom is not deeper than the pump's prescribed maximum permitted submersion depth.

- If all the aforementioned conditions in points a) and b) are not met, it is necessary to leave the pump in the liquid freely suspended on a rope or chain. Nevertheless, adhere to the pump's maximum prescribed submersion depth. The liquid must not contain forbidden compounds described in chapter Characteristics and fundamentals of working with the pump.

2. If all the aforementioned conditions in points a) and b) are not met, it is necessary to leave the pump in the liquid freely suspended on a rope or chain. Nevertheless, adhere to the pump's maximum prescribed submersion depth. The liquid must not contain forbidden compounds described in chapter Characteristics and fundamentals of working with the pump.

- When installing the pump, ensure that the float switch can move freely. Blocking the movement of the float switch while the pump is running will not enable it to turn off when the level of the pumped liquid falls and may result in the pump running dry, which would damage it.
- If there are larger items in the area being pumped or items that could negatively affect the operation of the pump, remove them prior to submerging the pump.
- Always position the pump in a vertical position as it is not designed to operate in a horizontal position.
- When suspending the pump, prevent it from turning along its vertical axis and thereby prevent potential damage to the power cord.

TURNING ON / OFF

- Connect the power cord to an electrical power socket.
- The operation of the pump's electric motor is automatically controlled by the position of the float switch relative to the level of the liquid being pumped, see fig. 2.

TURNING IT OFF

- To immediately turn the pump off, disconnect the power cord from the power socket, otherwise the motor is turned on and off by the position of the float switch.

Note:

- The pump is equipped with thermal protection that protects the electric motor against overheating as a result of insufficient cooling of the pump's case or overloading of the motor. If the thermal protection is activated, disconnect the pump from the power socket, remove the cause of the overloading and wait until the motor cools down. The fact that the pump is equipped with thermal protection does not authorise the operator to overload the pump!

⚠ ATTENTION

- Always disconnect the pump from the power supply before pulling it out of the pumped liquid.

FUNDAMENTALS OF WORKING WITH THE PUMP AND SAFETY INSTRUCTIONS

- Before using the pump, thoroughly acquaint yourself with its correct operation and respect the limit conditions for its use.
- Connect the pump to a socket equipped with a fault interrupter (residual current device) – with break current of 30 mA in order to provide protection against injury by electrical shock. This protection device must be installed in a fixed electrical circuit and must be retested prior to every use.
- Protect the power socket against moisture and against being flooded with water.

- Never use the pump for pumping liquids containing substances causing corrosion (acids, lye, bleaches), abrasive particles (e.g. sand), furthermore flammable and viscous liquids and food such as milk, oil, etc.

- After pumping chemically treated water from a swimming pool, flush out the pump with clean water because pool water has corrosive effects.

- When the pump is running or under current, avoid coming into contact with the pumped liquid or conductive parts of the container and/or the metal suspension chain and ensure that people or animals do not come into contact with the pumped liquid as this could result in injury by electrical shock in the event of a malfunction of the pump or if the insulation of the power cord is damaged.

- When pumping liquids that could cause negative reactions to the organism, use protective aids (glasses, gloves, etc.) when handling the pump and maintain a safe distance from the pumped liquid.

- Make sure that the pump is not located in heavy sediments (e.g. in mud, etc.).

- Always make sure that the pump is submerged in the pumped liquid while running.

Otherwise there will not be sufficient cooling of the pump's case, which will result in a frequent activation of the thermal protection of the electric motor and subsequent turning off of the pump, which may damage the electric motor.

- The pump usually heats up during operation, turn it off and allow it to cool down before handling it.

- Lubricants may escape from the pump into the pumped and surrounding liquid during operation. For this reason, do not use the pump for pumping drinking water and water from protected water sources.

- Prevent the pump from running without liquid, e.g. running it dry by manually lifting the float switch.

When the pump is run dry, the seal of the mechanical plug around the impeller shaft is damaged. If the pump is submerged and the float switch functions perfectly, the pump should not run dry.

- **Protect the pump's power cord from damage.**
Wind a protective material, e.g. a textile, around the location where the power cord comes into contact with a sharp or coarse edge.
- **Before taking the pump out of the pumped liquid, before handling it or repair works, disconnect the power plug from the power socket.**
- **Never carry or suspend the pump by the power cord or the float switch power cord.**
- **All work with the electrical accessories or internal parts of the pump may only be performed by an authorised service centre for the Extol® brand (you will find the servicing locations at the website at the start of this user's manual).**
- **Avoid reducing the flow rate while the pump is running as a result of a reduction of the delivery hose diameter (e.g. by bending it) or damaging the hose by sharp items.**
- **Make sure that no abrasive loose material (e.g. sand) or other inappropriate materials or chemicals enter the pumped liquid when the pump is running.**
- **When the pump is not used for an extended period of time, do not leave it in the pumped liquid.**
- **Do not leave a pump that is not being used in the liquid in freezing temperatures.**
If the remaining pumped liquid in the pump freezes, never use a flame or any direct heat source to defrost it. Simply move the pump to an area that is at room temperature and allow the frozen water to melt. Use the pump in the pumping water and ambient air temperature range indicated in the technical specifications.
- This appliance can be used by children aged 8 years and older if they are properly supervised or in cases where they have been instructed to use an appliance in a safe manner and understand the potential dangers. The user may not allow children to perform cleaning and maintenance if they are not older than 8 years and under supervision. Keep the appliance and its power cord out of the reach of children younger than 8 years. The appliance may be used by persons with reduced physical, sensory or mental capabilities or with a lack of experience and knowledge, if they are supervised or have been instructed to use the appliance in a safe

manner and understand the potential dangers. Children must not play with the appliance.

PUTTING THE PUMP OUT OF OPERATION

1. **Disconnect the pump from the power supply, take the pump out of the pumped liquid and submerge it in a container filled with clean water.**
2. **Turn on the pump and thoroughly flush the inner parts of the pump by pumping clean water through it.**
3. **Disconnect the pump from the power supply and take it out of the container filled with water.**

VI. Cleaning and maintenance

⚠ ATTENTION

- Prior to any handling of the pump, disconnect its power cord from the power socket.
- Keep the pump clean. It is necessary to thoroughly flush the pump with clean water after use and to rid it of stuck on material so that the impeller and the passages are not blocked by dried dirt (see paragraph above „Putting the pump out of operation“).
- Do not use organic solvents for cleaning as this would result in damage to the plastic of the pump unit.
- Regularly inspect all the parts of the pump for wear and damage.
- Damaged parts must be replaced with the original parts of the manufacturer.
- For warranty repairs, please contact the vendor from whom you purchased the product and they will arrange for repairs at an authorised service centre for the Extol® brand. For a post warranty repair, please contact the authorised service centre for the Extol® brand directly (you will find the servicing locations at the website at the start of this user's manual).
- Do not rebuild the pump in any way for other applications.

TROUBLESHOOTING

⚠ ATTENTION

- Before commencing repair and adjustment work, always disconnect the power cord from the power socket.
- If your pump is not working properly, attempt to remedy the fault according to the following table.

Defect	Possible cause	Remedy
The pump does not start up when turned on, the motor is silent	No voltage in the power grid	Check the voltage source, circuit breaker, the residual current device
	Faulty power socket	Use a different power socket
	Damaged extension cord	Check the power cord and have it replaced if necessary
	Float switch is blocked	Release the float switch and set it according to the required water level
The pump does not start up when turned on, the motor is humming	Thermal protection activated	Allow the pump's electric motor to cool down and remedy the cause of the activation
	The impeller is blocked	Disassemble the base and clean the area of the pump's impeller
	The rotor is stuck in the sealing surfaces	Rotate the impeller
The pump starts up but its performance is weak and it is noisy	Faulty capacitor	Contact an authorised service centre for the Extol® brand
	The delivery hose of the suction system is clogged	Clean out the hose of the impeller area
	Worn out impeller	Have it replaced at an authorised service centre for the Extol® brand
Water in the area of the pump's terminal box or the motor winding	Fluctuating voltage in the power grid	Stabilise the voltage in the power grid
	Damaged mechanical plug, possibly sealing rings	Have it repaired at an authorised service centre for the Extol® brand
The pump starts and stops on its own	Damaged motor body	Have it repaired at an authorised service centre for the Extol® brand
	Low resistance of the delivered liquid	Increase the resistance of the delivered liquid (connect a longer delivery hose).

Table 1

- If the fault cannot be remedied without working on the inner parts of the pump, have the pump repaired at an authorised service centre for the Extol® brand. Organise warranty repairs through the vendor from whom you purchased the product.

VII. References on the rating label and symbols



	Read the user's manual before use.
	Meets EU requirements.
	Electrical waste symbol. Do not dispose of an unserviceable appliance in household waste, instead take it to a disposal facility.
Q_{max}	Maximum flow rate of the pumped liquid.
H_{max}	Maximum delivery head of the pumped liquid (delivery).
	Maximum submersion depth of the pump.
	Disconnect the power supply to the pump from the power source before carrying out installation and service/maintenance work on the pump.
	If the insulation of the pump power cable is damaged, disconnect it from the power source immediately.
	The pump must not be connected to a power source when people and animals are in the water.
	Attention! Risk of electric shock if the prescribed conditions of use are not observed.
$T_{min.}$	Minimum temperature of pumped water.
$T_{max.}$	Maximum temperature of pumped water.
SN	Includes year and month of manufacture and production batch designation.

Table 2

VIII. Storage

- Remove all dirt from the pump and perform its maintenance before storing it. Store it out of reach of children in a dry place at temperature range of 5 to 35°C.
- When transporting the pump, prevent excessive shaking or falls to prevent potentially damaging it.

IX. Waste disposal

- Throw packaging materials into a container for the respective sorted waste.
- The product contains electric/electronic components that constitute hazardous waste. According to European Directive No. 2012/19 EU, electric and electronic appliances must not be thrown out with household waste, and must be handed over for ecological disposal at specified collection points. You can find information about these collection points at your local town council office.



EU Declaration of Conformity

Subject of declaration - model, product identification:

**Extol® Craft 414122;
 Submersible Waste Water Pump**

Manufacturer Madal Bal a.s. • Bartošova 40/3, CZ-760 01 Zlín • Corp. ID No.: 49433717

hereby declares
 that the product described above is in conformity with relevant harmonisation legal regulations of the European Union:
 2006/42 ES; (EU) 2011/65; (EU) 2014/30
 This declaration is issued under the exclusive responsibility of the manufacturer.

Harmonisation norms (including their amendments, if any exist), which were used in the assessment of conformity and on the basis of which the Declaration of conformity is issued:

EN 60335-1:2012; EN 60335-2-41:2003; EN ISO 12100:2010; EN 62233:2008;
 EN 55014-1:2017; EN 55014-2:2015; EN IEC 61000-3-2:2019; EN 61000-3-3:2013; EN IEC 63000:2018.

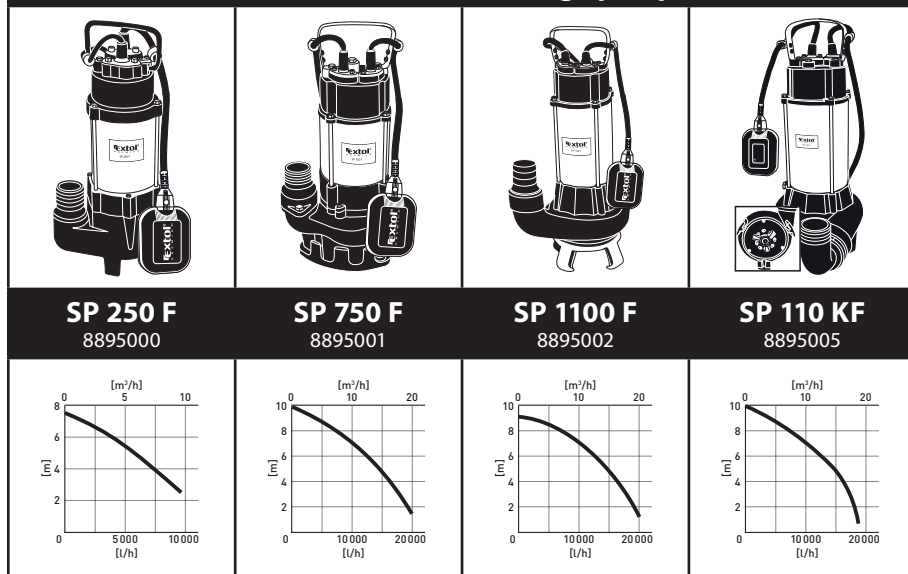
The technical documentation 2006/42 ES was drawn up by Martin Šenkýř at the address of Madal Bal, a.s., Průmyslová zóna Příluky 244, 760 01 Zlín, Czech Republic.
 The Technical Documentation (2006/42 ES) is available at the above address of Madal Bal, a.s.

Place and date of issue of EU Declaration of Conformity: Zlín 20.12.2018

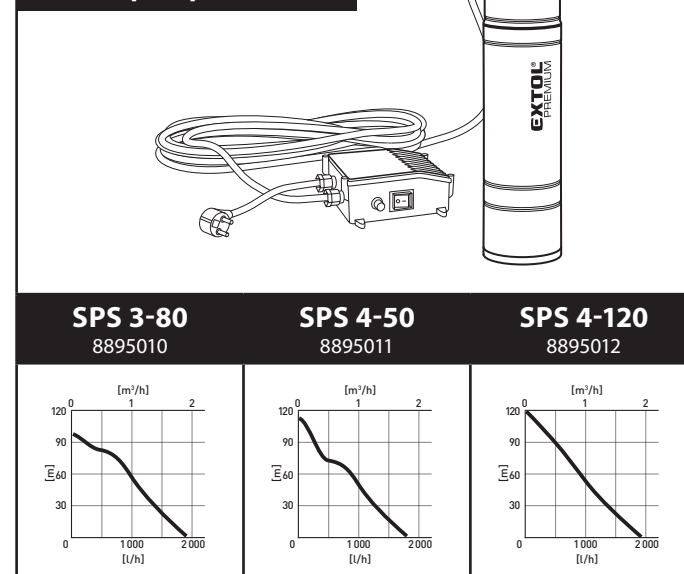
On behalf of Madal Bal, a.s.

Martin Šenkýř
 Member of the Company's Board of Directors

Přehled el. ponorných kalových čerpadel z naší nabídky / CZ
 Prehľad el. ponorných kalových čerpadel z našej ponuky / SK
 Elektromos izzap-búvárszivattyú választékunk áttekintése / HU
 Überblick über die Elektrischen Tauchschmutzwasserpumpen / DE
 Overview of our submersible sewage pump series / EN



Čerpadla do vrtu / CZ
 Čerpadlá do vrtu / SK
 Csőszivattyú / HU
 Bohrlochpumpen / DE
 Screw pumps / EN



	V/Hz	W	l/h	m	m	mm	mm	m	kg
SP 250 F 8895000	230/50	250	9 000	7,5	5	15	25,32,40	5,3	9,5
SP 750 F 8895001	230/50	750	18 000	10	5	25	50	5,6	19
SP 1100 F 8895002	230/50	1100	20 000	9	5	35	50	5,6	20
SP 110 KF 8895005	230/50	1100	16 200	10	5	15	50	10	22,5

extol.eu

	V/Hz	W	l/h	m	m	mm	mm	m	kg
SPS 3-80 8895010	230/50	750	1 920	102	15	110	25	50	8,5
SPS 4-50 8895011	230/50	370	1 920	95	15	125	25	40	8,0
SPS 4-120 8895012	230/50	1100	1 920	120	15	125	25	50	12,0

extol.eu