

TOTAL

One-Stop Tools Station

TOTAL

PILA DĚLÍCÍ

TS92435526E

INDUSTRIAL



 totaltoolsworld

 TOTAL TOOLS WORLD

Překlad původního návodu k používání



2400 W

ÚVOD

Vážený zákazníku,
děkujeme za důvěru, kterou jste projevili značce TOTAL zakoupením tohoto výrobku. Výrobek byl podroben testům spolehlivosti, bezpečnosti a kvality předepsaných normami a předpisy Evropské unie.
S jakýmkoli dotazy se obraťte na naše zákaznické a poradenské centrum:









info@madalbal.cz; Tel.: +420 577 599 777

Dovozce: Madal Bal a. s., Průmyslová zóna Příluky 244, CZ-76001 Zlín, Česká republika.

Výrobce: TOTAL TOOLS CO., PTE. LTD. No. 45 Shanghai Road, Suzhou Industrial Park, Čína

Datum vydání: 1.3.2021

SYMBOLY POUŽITÉ V TOMTO NÁVODU A NA ŠTÍTCÍCH ZAŘÍZENÍ

	Bezpečnostní upozornění
	Před použitím tohoto nářadí si prosím pečlivě přečtěte tento návod.
	Dodatečná ochrana dvojitou izolací.
	Označení shody CE.
	Používejte certifikovanou ochranu sluchu a zraku s dostatečnou úrovní ochrany.
	Používejte ochranné rukavice.
	Používejte pracovní obuv.
	Dle směrnice (EU) 2012/19 nesmí být nepoužitelné elektrozařízení vyhazováno do komunálního odpadu, ale odevzdáno k ekologické likvidaci do zpětného sběru elektrozařízení.

BEZPEČNOST PRÁCE A OCHRANA ZDRAVÍ



UPOZORNĚNÍ:

Před použitím nářadí se, prosím, seznamte s návodem k jeho obsluze, a to i v případě, že jste již obeznámeni s používáním nářadí podobného typu. Nářadí používejte pouze tak, jak je popsáno v tomto návodu k použití. Návod uschovejte pro případ další potřeby. Pokud předáváte nářadí jiné osobě, zajistěte, aby u něj byl přiložen tento návod k použití.

Nářadí pečlivě vybalte a dejte pozor, abyste nevyhodili žádnou část obalového materiálu dřívě, než najdete všechny jeho součásti. Minimálně po dobu trvání zákonného práva z vadného plnění, případně záruky za jakost doporučujeme uschovat originální přepravní karton, balicí materiál, pokladní doklad a potvrzení o rozsahu odpovědnosti prodávajícího nebo záruční list. V případě přepravy doporučujeme zabalit nářadí opět do originální krabice od výrobce.



POZNÁMKA:

Vyobrazení použitá v tomto návodu nemusí vždy souhlasit se skutečností; jejich účelem je popis hlavních principů nářadí. Texty, kresby, fotografie a jiné prvky zde uvedené jsou ale chráněny autorským právem. Každé jejich zneužití nebo nepovolené kopírování je trestné.

OBEČNÉ BEZPEČNOSTNÍ POKYNY PRO ELEKTRICKÉ NÁŘADÍ

Veškeré pokyny a návod k používání se musí uschovat, aby bylo možné do nich později nahlédnout.

Výrazem „elektrické nářadí“ ve všech dále uvedených výstražných pokynech je myšleno elektrické nářadí napájené (pohyblivým přívodem) ze sítě, nebo elektrické nářadí napájené z baterií (bez pohyblivého přívodu).

- 1) Bezpečnost pracovního prostředí**
 - a) Pracoviště je nutné udržovat v čistotě a dobře osvětlené. Nepořádek a tmavé prostory bývají příčinou nehod.**
 - b) Elektrické nářadí se nesmí používat v prostředí s nebezpečím výbuchu, kde se vyskytují hořlavé kapaliny, plyny nebo prach. V elektrickém nářadí vznikají jiskry, které mohou zapálit prach nebo výpary.**
 - c) Při používání elektrického nářadí je nutno zamezit přístupu dětí a dalších osob. Bude-li obsluha vyrušována, může ztratit kontrolu nad prováděnou činností.**
- 2) Elektrická bezpečnost**
 - a) Vidlice pohyblivého přívodu elektrického nářadí musí odpovídat síťové zásuvce. Vidlice se nesmí nikdy jakýmkoliv způsobem upravovat. S nářadím, které má ochranné spojení se zemí, se nesmí používat žádné zásuvkové adaptéry.**

Vidlice, které nejsou znehodnoceny úpravami, a odpovídající zásuvky omezí nebezpečí úrazu elektrickým proudem.
 - b) Obsluha se nesmí tělem dotýkat uzemněných předmětů, jako např. potrubí, tělesa ústředního topení, sporáky a chladničky. Nebezpečí úrazu elektrickým proudem je větší, je-li vaše tělo spojeno se zemí.**
 - c) Elektrické nářadí se nesmí vystavovat dešti, vlhku nebo mokru. Vnikne-li do elektrického nářadí voda, zvyšuje se nebezpečí úrazu elektrickým proudem.**

- d) Pohyblivý přívod se nesmí používat k jiným účelům. Elektrické nářadí se nesmí nosit nebo tahat za přívod, ani se nesmí tahem za přívod odpojovat vidlice ze zásuvky. Přívod je nutné chránit před horkem, mastnotou, ostrými hranami nebo pohyblivými částmi. Poškozené nebo zamotané přívody zvyšují nebezpečí úrazu elektrickým proudem.
- e) Je-li elektrické nářadí používáno venku, musí se použít prodlužovací přívod vhodný pro venkovní použití. Používání prodlužovacího přívodu pro venkovní použití omezuje nebezpečí úrazu elektrickým proudem.
- f) Používá-li se elektrické nářadí ve vlhkých prostorech, je nutné používat napájení chráněné proudovým chráničem (RCD). Používání RCD omezuje nebezpečí úrazu elektrickým proudem.
Pojem „proudový chránič (RCD)“ může být nahrazen pojmem „hlavní jistič obvodu (GFCI)“ nebo „jistič unikajícího proudu (ELCB)“.

3) Bezpečnost osob

- a) Při používání elektrického nářadí musí být obsluha pozorná, musí se věnovat tomu, co právě dělá, a musí se soustředit a střizlivě uvažovat. Elektrické nářadí se nesmí používat, je-li obsluha unavena nebo pod vlivem drog, alkoholu nebo léků. Chvilková nepozornost při používání elektrického nářadí může vést k vážnému poranění osob.
- b) Používat osobní ochranné pracovní prostředky. Vždy používat ochranu očí. Ochranné pomůcky jako např. respirátor, bezpečnostní obuv s protiskluzovou úpravou, tvrdá pokrývka hlavy nebo ochrana sluchu, používané v souladu s podmínkami práce, snižují nebezpečí poranění osob.
- c) Je nutno vyvarovat se neúmyslnému spuštění stroje. Je nutno se ujistit, že je spínač před zapojením vidlice do zásuvky a/nebo při připojování bateriové soupravy, zvedáním či přenášením nářadí v poloze vypnuto. Přenášení nářadí s prstem na spínači nebo zapojování vidlice nářadí se zapnutým spínačem může být příčinou nehod.
- d) Před zapnutím nářadí je nutno odstranit všechny seřizovací nástroje nebo klíče. Seřizovací nástroj nebo klíč, který zůstane připevněn k otáčející se části elektrického nářadí, může být příčinou poranění osob.
- e) Obsluha musí pracovat jen tam, kam bezpečně dosáhne. Obsluha musí vždy udržovat stabilní postoj a rovnováhu. To umožní lepší kontrolu nad elektrickým nářadím v nepředvídaných situacích.
- f) Oblékat se vhodným způsobem. Nenosit volné oděvy ani šperky. Obsluha musí dbát, aby měla vlasy a oděv dostatečně daleko od pohyblivých částí. Volné oděvy, šperky a dlouhé vlasy mohou být zachyceny pohyblivými se částmi.
- g) Jsou-li k dispozici prostředky pro připojení zařízení k odsávání a sběru prachu, je nutno zajistit, aby se taková zařízení připojila a správně používala. Použití těchto zařízení může omezit nebezpečí způsobená vznikajícím prachem.
- h) Obsluha nesmí dopustit, aby se kvůli rutině, která vychází z častého používání nářadí, stala samolibou, a začala ignorovat zásady bezpečnosti nářadí. Neopatrná činnost může ve zlomku vteřiny způsobit závažné poranění.

4) Používání a údržba elektrického nářadí

- a) Elektrické nářadí se nesmí přetěžovat. Je nutné používat správné elektrické nářadí, které je určeno pro prováděnou práci. Správné elektrické nářadí bude lépe a bezpečněji vykonávat práci, pro kterou bylo konstruováno.
- b) Nesmí se používat elektrické nářadí, které nelze zapnout a vypnout spínačem. Jakékoliv elektrické nářadí, které nelze ovládat spínačem, je nebezpečné a musí být opraveno.

- c) Před jakýmkoliv seřizováním, výměnou příslušenství nebo před uskladněním elektrického nářadí je nutno vytáhnout vidlici ze síťové zásuvky a/nebo odejmout bateriovou soupravu z elektrického nářadí, je-li odnímatelná. Tato preventivní bezpečnostní opatření omezují nebezpečí nahodilého spuštění elektrického nářadí.
- d) Nepoužívané elektrické nářadí je nutno skladovat mimo dosah dětí a nesmí se dovolit osobám, které nebyly seznámeny s elektrickým nářadím nebo s těmito pokyny, aby nářadí používaly. Elektrické nářadí je v rukou nezkušených uživatelů nebezpečné.
- e) Elektrické nářadí a příslušenství je nutno udržovat. Je třeba kontrolovat seřízení pohyblivých se částí a jejich pohyblivost, soustředit se na praskliny, zlomené součásti a jakékoliv další okolnosti, které mohou ohrozit funkci elektrického nářadí. Je-li nářadí poškozeno, před dalším použitím je nutno zajistit jeho opravu. Mnoho nehod je způsobeno nedostatečně udržovaným elektrickým nářadím.
- f) Řezací nástroje je nutno udržovat ostré a čisté. Správně udržované a naostřené řezací nástroje s menší pravděpodobností zachytí za materiál nebo se zablokují a práce s nimi se snáze kontroluje.
- g) Elektrické nářadí, příslušenství, pracovní nástroje atd. je nutno používat v souladu s těmito pokyny a takovým způsobem, jaký byl předepsán pro konkrétní elektrické nářadí, a to s ohledem na dané podmínky práce a druh prováděné práce. Používání elektrického nářadí k provádění jiných činností, než pro jaké bylo určeno, může vést k nebezpečným situacím.
- h) Rukojeti a úchopové povrchy je nutno udržovat suché, čisté a bez mastnot. Kluzké rukojeti a úchopové povrchy neumožňují v neočekávaných situacích bezpečné držení a kontrolu nářadí.

5) Servis

- a) Opravy vašeho elektrického nářadí svěřte kvalifikované osobě, které bude používat identické náhradní díly. Tímto způsobem bude zajištěna stejná úroveň bezpečnosti nářadí jako před opravou.

BEZPEČNOSTNÍ UPOZORNĚNÍ PRO DĚLÍCÍ PILY NA KOV

- Zdržujte se vy i ostatní osoby v bezpečné vzdálenosti od rotujícího kotouče. Ochranný kryt chrání obsluhu před odlomenými částmi kotouče a před neúmyslným stykem s kotoučem.
- Pro práci s elektrickým nářadím používejte pouze vázané a vyztužené dělicí kotouče. Příslušenství, které lze k elektrickému nářadí připojit, ještě nezaručuje bezpečnou práci.
- Jmenovité otáčky příslušenství se musí minimálně rovnat maximálním otáčkám uvedeným na elektrickém nářadí. Příslušenství používané při vyšších otáčkách, než jsou jejich jmenovité otáčky, může prasknout a rozpadnout se.
- Kotouče se musí používat pouze pro operace dělení materiálu. Příklad: Boční stranu řezného kotouče nepoužívejte k broušení. Brusné dělicí kotouče jsou určeny pro obvodové broušení, boční síly působící na tyto kotouče je mohou rozlomit.
- Používejte vždy nepoškozené kotoučové příruby, které mají správný průměr pro vybraný kotouč. Správné kotoučové příruby kotouč podporují a snižují riziko jeho prasknutí.

- **Vnější průměr a tloušťka příslušenství musí být v mezích dimenzování elektrického nářadí.** *Nesprávně dimenzované příslušenství nelze správně chránit nebo kontrolovat.*
- **Velikost otvoru kotouče a přírub musí odpovídat vřetenu elektrického nářadí.** *Kotouče a příruby, jejichž otvory neodpovídají upevňovacímu mechanismu elektrického nářadí, způsobí nevyváženou rotaci, nadměrné vibrace a mohou vést ke ztrátě kontroly.*
- **Nepoužívejte poškozené kotouče.** Před každým použitím zkontrolujte, zda není kotouč naštípnutý nebo prasklý. Pokud elektrické nářadí či kotouč spadne na zem, zkontrolujte poškození nebo instalujte nepoškozený kotouč. Po kontrole a instalaci kotouče stůjte vy i ostatní osoby mimo rovinu rotujícího kotouče a spusťte elektrické nářadí na jednu minutu s maximálními otáčkami bez zatížení. *Během této zkušební doby se poškozený kotouč obvykle rozpadne.*
- **Používejte osobní ochranné prostředky.** Podle druhu použití používejte obličejový ochranný štít, bezpečnostní kuklu nebo brýle. V případě potřeby používejte protiprachovou masku, ochranu sluchu, rukavice a pracovní zástěru, které vás ochrání před menšími úlomky kotouče nebo obrobku. *Ochrana zraku musí být schopna chránit před odletujícími úlomky vzniklými při různých operacích. Protiprachová maska nebo respirátor musí filtrovat částice vzniklé při prováděné operaci. Dlouhodobé působení vysoce intenzivního hluku může vést ke ztrátě sluchu.*
- **Dbejte na to, aby ostatní osoby byly v bezpečné vzdálenosti od pracoviště.** **Osoby, které vstupují na pracoviště, musí používat osobní ochranné prostředky.** *Úlomky obrobku nebo zlomeného kotouče mohou vyletět a způsobit zranění i mimo příslušnou pracovní oblast.*
- **Napájecí kabel umístěte v dostatečné vzdálenosti od rotujícího příslušenství.** *Ztratíte-li kontrolu, kabel se může přerýznout nebo zadrhnout a vaše ruka či paže může být zatažena do rotujícího kotouče.*
- **Pravidelně čistěte vzduchovou ventilaci elektronářadí.** *Ventilátor motoru může vtahovat prach do krytu a nadměrným nahromaděním kovového prachu může vzniknout nebezpečí úrazu elektrickým proudem.*
- **Nespouštějte elektrické nářadí v blízkosti hořlavých materiálů. Nepracujte s elektrickým nářadím umístěným na hořlavém povrchu, např. na dřevě.** *Jiskry mohou tyto materiály zapálit.*
- **Nepoužívejte příslušenství, které vyžaduje kapalná chladiva.** *Použití vody či jiných kapalných chladiv může vést k usmrcení nebo způsobit úraz elektrickým proudem.*

ZPĚTNÝ RÁZ A SOUVISEJÍCÍ POKYNY

- Zpětný ráz je náhlá reakce zaseknutého nebo zachyceného rotujícího kotouče. Zaseknutí nebo zachycení způsobí náhlé zastavení rotujícího kotouče a následně nekontrolované zvednutí **řezné jednotky** směrem k obsluze.
- Pokud se například brusný kotouč zasekne nebo zachytí v obrobku, hrana kotouče, která vstupuje do bodu zastavení, se může zaseknout do povrchu materiálu a způsobit vytažení či vymrštění kotouče. Brusné kotouče také mohou za těchto podmínek prasknout.
- Zpětný ráz je výsledkem špatných a/nebo nesprávných pracovních postupů a podmínek při použití elektrického nářadí a lze mu zabránit dodržováním příslušných níže uvedených opatření.

- **Dbejte na pevné uchopení elektrického nářadí a tělo a paži udržujte v poloze, která vám umožňuje reagovat na síly zpětného rázu.** *Obsluha může zvládat reakce síly zpětného rázu, pokud dodržuje náležitá opatření.*
- **Nedržte tělo ve směru rotujícího kotouče.** *Při zpětném rázu dojde k vymrštění řezné jednotky nahoru směrem k obsluze.*
- **Nepřipojujte pilový řetěz, čepel na dřevo, segmentový diamantový kotouč s obvodovými otvory většími než 10 mm či ozubený pilový kotouč.** *Tyto kotouče způsobují častý zpětný ráz a ztrátu kontroly.*
- **Zabraňte zkřivení kotouče nebo použití nadměrného tlaku.** **Nepokoušejte se dosáhnout nadměrné hloubky řezu.** *Nadměrné namáhání kotouče zvyšuje jeho zátěž a náchylnost ke zkroucení nebo zaseknutí v řezu a možnost zpětného rázu nebo prasknutí kotouče.*
- **Pokud se kotouč blokuje nebo z jakéhokoli důvodu přerušíte řezání, řeznou jednotku vypněte a držte ji bez pohybu, dokud se kotouč zcela nezastaví.** **Nikdy se nepokoušejte vyjmout kotouč z řezu, dokud se pohybuje, jinak může dojít ke zpětnému rázu.** *Zjistěte důvod blokování kotouče a přijměte opatření, aby k němu nedocházelo.*
- **Nezačínejte nové řezání v obrobku.** **Nechte kotouč dosáhnout plných otáček a opatrně jej vložte do řezu.** *Při spuštění elektrického nářadí v obrobku se může kotouč zablokovat, pohybovat se ven nebo způsobit zpětný ráz.*
- **Větší obrobky podepřete, abyste minimalizovali nebezpečí zablokování a zpětného rázu kotouče.** *Velké obrobky se prohýbají vlastní hmotností. Podpora musí být umístěna pod obrobkem v blízkosti linie řezu a na okrajích obrobku po obou stranách kotouče.*

DODATEČNÉ BEZPEČNOSTNÍ POKYNY

- **Nepoužívané elektronářadí bezpečně uschovejte.** **Uložte ho na suchém a uzamykatelném místě.** *Zabráňte tak poškození elektronářadí při skladování a používání nezkušenými osobami.*
- **Řezaný obrobek vždy pevně upněte.** **Neřezejte obrobky, které jsou pro pevné upnutí příliš malé.** *Vzdálenost vaší ruky od rotujícího dělicího kotouče je jinak příliš malá.*
- **Pravidelně kontrolujte kabel a poškozený kabel nechte opravit pouze v autorizovaném servisním středisku pro elektronářadí Total.** **Poškozené prodlužovací kabely vyměňte.** *Tim bude zajištěno, že zůstane zachována bezpečnost nářadí.*
- **Nikdy na elektronářadí nestoupejte.** *Může dojít k vážným poraněním, pokud se elektronářadí převrhne nebo pokud se nedopatřením dostanete do kontaktu s pilovým kotoučem.*
- **Vždy používejte ochranný kryt.** *Ochranný kryt chrání uživatele před odlomenými částicemi dělicího kotouče a před neúmyslným kontaktem s dělicím kotoučem.*
- **Po vypnutí nebrzděte dělicí kotouč bočním protitlakem.** *Dělicí kotouč se může poškodit, prasknout nebo způsobit zpětný ráz.*
- **Nikdy nářadí neopouštějte, dokud se úplně nezastaví.** *Dobíhající nástroje mohou způsobit zranění.*

POKYNY A POŽADAVKY NA OBSLUHU

- Tato dělicí pila na kov smí být obsluhována pouze zaškoleným personálem. Používat ji smí pouze osoby, které dosáhly 16 let. Výjimku představuje využití mladistvých, pokud se toto děje během profesního vzdělávání za účelem dosažení dovednosti pod dohledem školitele.
- Nepovolané osoby, zejména děti, a nezaškolený personál se nesmí zdržovat v blízkosti běžícího nářadí.
- Při práci s nářadím nenoste volné šperky, dlouhý oděv, kravaty. Nebezpečné jsou i dlouhé rozpuštěné vlasy. Volné části oděvu apod. se mohou namotat na kotouč pily a způsobit tak vážná zranění.
- Pro práci s pilou si připravte ochranu zraku, ochranu sluchu (dlouhodobější vystavení vyšší hladině hluku v bezprostřední blízkosti nářadí může nevratně poškodit sluch) a ochranné rukavice, vhodný pracovní oděv a pracovní obuv. V případě potřeby se informujte v obchodech s pracovními ochrannými prostředky.
- Spuštěné nářadí nesmí být ponechán bez dozoru. Před opuštěním pracoviště nářadí vypněte a počkejte, dokud se kotouč pily zcela nezastaví. Potom odpojte nářadí od elektrické zásuvky.
- Pokud budete řezat materiál, ze kterého se značně práší, doporučujeme připravit si ochranu dýchacích cest, například dýchací masku třídy FFP2. Prach z materiálů jako nátěrů s obsahem olova, minerálů a kovu může být zdraví škodlivý. Kontakt s prachem nebo vdechnutí mohou vyvolat alergické reakce a/nebo onemocnění dýchacích cest obsluhy nebo v blízkosti se nacházejících osob. Prach z určitých kovů je pokládán za nebezpečný, zvláště ve spojení se slitinami, jako například zinku, hliníku nebo chromu. Materiál obsahující azbest smějí řezat pouze specialisté. Zajistěte dobré větrání pracoviště.



POZNÁMKA:

Dodržujte předpisy pro obráběné materiály platné ve vaší zemi.

ZBYTKOVÁ RIZIKA

I když je toto elektrické nářadí používáno podle uvedených pokynů, nemohou být eliminovány všechny faktory zbytkových rizik. Z důvodu konstrukce a designu tohoto nářadí se mohou objevit následující rizika:

- Riziko poranění rukou/prstů od rotujícího kotouče pily nebo ostrých hran děleného materiálu.
- Riziko zranění při kontaktu s částmi, které vedou elektrický proud a které se staly vodivé vlivem závady nebo nesprávné údržby.
- Riziko poranění od zlomeného či vymrštěného kotouče nebo jeho části.
- Riziko poranění očí při odletujících částech děleného materiálu nebo kotouče.
- Riziko poškození sluchu, pokud obsluha preventivně nenosí řádnou ochranu sluchu.
- Riziko zranění způsobené vymrštěnými děleného materiálu.
- Riziko popálení o zahřátý kotouč nebo dělený materiál.
- Riziko zranění způsobená dlouhodobým použitím nářadí. Používáte-li jakékoli nářadí delší dobu, zajistěte, aby byly prováděny pravidelné přestávky.



VAROVÁNÍ:

Toto elektrické nářadí vytváří během použití elektromagnetické pole. Toto elektromagnetické pole může v určitých případech narušovat funkci aktivních nebo pasivních lékařských implantátů. Z důvodu omezení rizika vážného nebo smrtelného zranění doporučujeme před použitím tohoto elektrického nářadí osobám s lékařskými implantáty, aby kontaktovaly své lékaře a výrobce příslušných implantátů.

USCHOVEJTE TYTO POKYNY

TECHNICKÉ ÚDAJE

Model	TS92435526E
Jmenovité napětí	220-240 V
Frekvence sítě	50/60 Hz
Jmenovitý příkon	2400 W
Rozměry kotouče	355 × 25.4 × 3 mm
Otáčky naprázdno	3 900 min ⁻¹
Maximální kapacita řezu:	
trubka	100 mm
kov se čtvercovým profilem	100 × 100 mm
Kov s obdélníkovým profilem	120 × 100 mm
Ocelová tyč	50 mm
Hladina akustického tlaku L _{pA}	97,5 dB(A); nejistota KpA= ± 3 dB(A)
Hladina akustického výkonu L _{wA}	109 dB(A); nejistota KwA= ± 3 dB(A)

- Deklarované hodnoty hluku byly měřeny v souladu s normovanou zkušební metodou a lze je použít pro porovnání jednoho elektronářadí s jiným. Hodnoty hluku lze také použít k předběžnému stanovení zatížení hlukem.



VAROVÁNÍ:

Emise hluku se během skutečného používání nářadí mohou lišit od deklarovaných hodnot, a to v závislosti na způsobu, jakým se nářadí používá, zejména jaký druh obrobku se opracovává. K ochraně obsluhující osoby je nutné určit bezpečnostní měření, která jsou založena na zhodnocení expozice ve skutečných podmínkách používání nářadí (zahrnout všechny části pracovního cyklu, jako je čas, po který je nářadí vypnuto a kdy běží naprázdno kromě času spuštění).



VÝSTRAHA:

NEDOVOLTE, aby pohodlnost nebo pocit znalosti tohoto nářadí dané jeho opakovaným používáním nahradily přísné dodržování bezpečnostních pokynů pro tento výrobek. ZNEUŽITÍ nebo nedodržení bezpečnostních pravidel uvedených v tomto návodu k použití může vést k vážnému zranění.



POZNÁMKA:

Vzhledem k našemu neustálému programu výzkumu a vývoje může dojít k změně uvedené specifikace bez předchozího upozornění.

ÚČEL POUŽITÍ

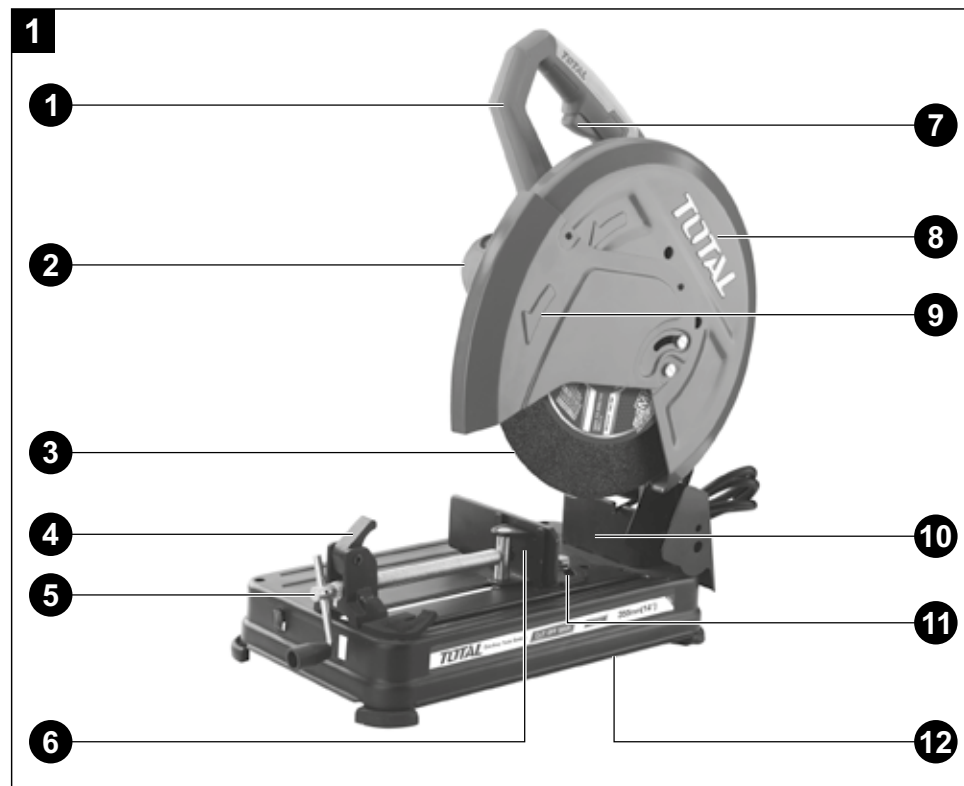
Správné použití

- Tato dělicí pila je určena výhradně na suché řezání trubek, profilů, plochých a kulatých materiálů ze železných kovů a oceli pomocí řezacího kotouče na kov. Maximální rozměry profilů jsou uvedeny v technických datech.
- Řezy materiálu mohou být provedeny jako rovné nebo pod úhlem 45°.
- Tvar řezaného materiálu musí umožnit bezpečné upnutí ve svěráku pily, aby nemohlo dojít k vyskočení obroku během řezání.

Nesprávné použití

- Není dovoleno používat tuto pilu s demontovanými nebo nefunkčními ochrannými kryty a bez použití prostředků osobní ochrany (ochranné brýle, rukavice).
- Není dovoleno provozovat pilu s obrobky, které jsou z jiných materiálů, než je uvedeno výše nebo obrobků, jejichž rozměry přesahují specifikované maximální rozměry.
- Touto dělicí pilou nikdy neřežte dřevo ani zdivo či jiné stavební materiály.
- Je zakázáno používat řezné kotouče jiných rozměrů, než je uvedeno v technických datech, a které nejsou určeny pro průměr vřetene.
- Je zakázáno provádět jakékoliv změny konstrukce pily.

HLAVNÍ ČÁSTI



- 1 Rukojeť
- 2 Kryt motoru
- 3 Kotouč
- 4 Páka svěráku
- 5 Otočná rukojeť závitové tyče svěráku
- 6 Pohyblivý doraz
- 7 Provozní spínač
- 8 Pevný kryt kotouče
- 9 Posuvný kryt kotouče
- 10 Zadní pevný doraz
- 11 Nastavení úhlu řezu
- 12 Základna

PŘÍPRAVA PRO PROVOZ

Kontrola stavu pily

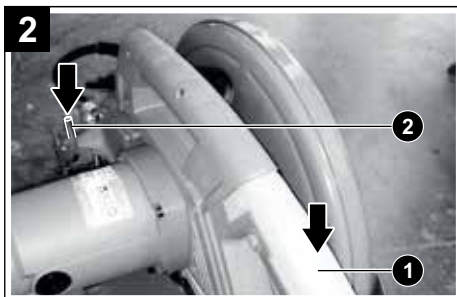
- Před každým použitím zkontrolujte stav pily, zejména ochranného krytu a kotouče. Nikdy nepoužívejte pilu s poškozeným, nefunkčním nebo chybějícím ochranným krytem nebo s poškozeným řezacím kotoučem.
- Zkontrolujte dotažení všech šroubových spojů a v případě potřeby je dotáhněte.
- Zkontrolujte stav napájecího kabelu.



POZOR:

Pokud je napájecí kabel poškozen, jeho výměnu svěřte odbornému servisnímu středisku, aby se zabránilo vzniku nebezpečné situace. Nářadí s poškozeným napájecím kabelem je zakázáno používat.

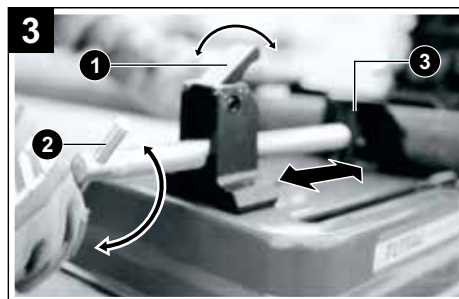
Nastavení do pracovní polohy



- 1 Rameno pily
- 2 Přepravní pojistka

- Stlačte rameno pily za rukojeť dolů (1) a podržte jej.
- Vytáhněte přepravní pojistku (2) směrem nahoru.
- Zvedněte rameno pily pomalu nahoru (není vyobrazeno).

Upnutí obrobku



- 1 Otočná rukojeť svěraku
- 2 Páka svěraku
- 3 Pohyblivý doraz

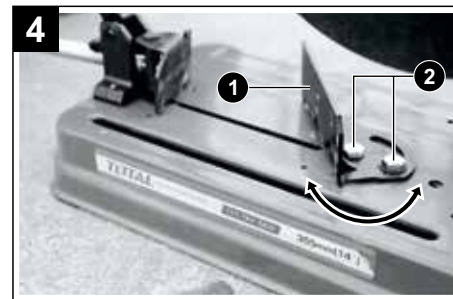
- Pro upnutí obrobku nejprve uvolněte páku (1) svěraku směrem vzad.
- Vysuňte závitovou tyč s pohyblivým dorazem (3) vzad, k pevnému dorazu umístěte obrobek a zasuněte tyč zpět.
- Zajistěte páku (1) směrem vpřed a otáčením rukojetí (2) řádně upněte obrobek.
- Uvolnění obrobku proveďte stejným způsobem.



UPOZORNĚNÍ:

K zaručení optimální bezpečnosti práce musíte obrobek vždy pevně upnout. Neřezejte obrobky, které jsou pro pevné upnutí příliš malé. Velké, okrouhlé nebo nepravidelně tvarované materiály vyžadují dodatečné prostředky upnutí, aby nedošlo k jejich posunutí nebo uvolnění po dobu práce. Nedodržení tohoto pokynu může vést k vážnému poranění.

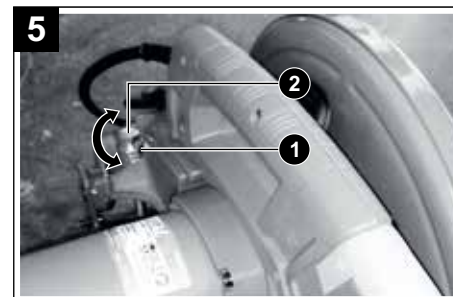
Nastavení úhlu řezu



- 1 Pevný doraz
- 2 Šrouby úhlooměru

- Chcete-li obrobek odříznout v určitém úhlu, uvolněte dva šrouby úhlooměru (2) pevného dorazu (1) a natočte jej do požadovaného úhlu, vyznačeném na stupnici úhlooměru.
- Řádně dotáhněte oba šrouby.

Nastavení hloubky řezu



- 1 Zajišťovací matice
- 2 Šroub pro nastavení hloubky řezu

- Pila umožňuje také úpravu hloubky řezu, například pro případy, kdy je řezný kotouč opotřebovanější a jeho průměr se zmenšil.
- Hloubku řezu nastavte po povolení matice (1) a následným otáčením šroubu (2) ve směru (větší hloubka) nebo proti směru (menší hloubka) hodinových ručiček.

Ochranné prostředky pro práci

- Pro práci s pilou si připravte ochranné prostředky dle kapitoly POKYNY A POŽADAVKY NA OBSLUHU.

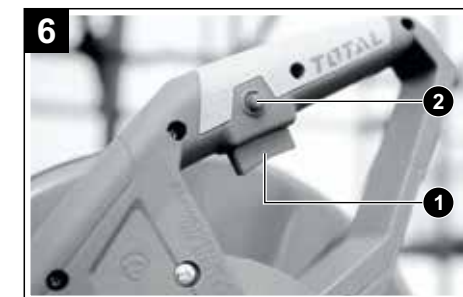
POUŽITÍ

Zapnutí a vypnutí



UPOZORNĚNÍ:

Před připojením pily k elektrické zásuvce zkontrolujte, zda je napětí v zásuvce v rozmezí uvedeném v technických datech tohoto návodu. Pilu je možné používat pouze ve stanoveném rozmezí napětí a frekvenci.



- 1 Provozní spínač
- 2 Zámek provozního spínače

- Pilu zapnete stisknutím a držením provozního spínače.
- Uvolněním provozního spínače se chod pily vypne.
- Pila je také vybavena zámkem provozního spínače pro případ dlouhodobější práce, aby nebylo nutné držet stisknutý provozní spínač po celou dobu provozu.
 - Stiskněte provozní spínač (1) a pak stiskněte zámek provozního spínače (2). Tím dojde k zajištění provozního spínače v provozní poloze a není nutné jej držet stisknutý.
 - Stisknutím provozního spínače se zámek uvolní.



POZNÁMKA:

Pro případ potřeby nouzového zastavení chodu pily si funkci zámků předem vyzkoušejte.

Postavení obsluhy

- Nestavte se před pilu v rovině dělicího kotouče, ale vždy po straně dělicího kotouče. Tím je vaše tělo při prasknutí dělicího kotouče lépe chráněno před možnými úlomky.
- Vždy se také snažte stát tak, aby na vás nedopadaly jiskry, odletující při dělení kovů.

Řezání

- Stiskněte provozní spínač. Dělicí kotouč se roztočí. Počkejte, dokud kotouč nedosáhne plných otáček.



VAROVÁNÍ:

Nikdy nezapínejte pilu, pokud je řezný kotouč pily v kontaktu s materiálem

- Hlavu pily tlačte rovnoměrně dolů a pomalu a plynule řežte materiál.
- Po uříznutí materiálu uvolněte provozní spínač a hlavu pily vraťte zpět do horní polohy.



VAROVÁNÍ:

Řezaný materiál bývá po řezání v místě řezu rozpálený. Nikdy se ho proto nedotýkejte ihned po skončení řezu. Mohli byste se popálit. Obrobek nechejte vychladnout. Používejte pracovní rukavice.

Tip pro práci

- Před začátkem řezání nechte pilu dosáhnout plné rychlosti.
- Ostrý řezný kotouč dokáže udělat čistější řezy a prodlužuje životnost pily. Tupý řezný kotouč vede k přetížení motoru, zpětnému rázu a rychlému opotřebení náradí. Pro dosažení čistého řezu udržujte čáru řezu rovnou

a rychlost posuvu konstantní.

- Předtím, než budete sklápět pilu dolů nebo vytahovat odřezaný materiál, nechte řezný kotouč zcela zastavit.
- Nefežte materiál, který je větší než maximální kapacita řezání zařízení.
- Chraňte dělicí kotouč před údery, nárazy a masnotami. Nevystavujte dělicí kotouč bočnímu tlaku.
- Nezatěžujte pilu řezáním natolik, aby se zastavila. Příliš silný posuv výrazně snižuje výkonnost pily a zkracuje životnost dělicího kotouče.
- Dělicí kotouč se může prachem, třískami nebo úlomky obrobku v otvoru v základní desce zablokovat. Pokud se tak stane, postupujte následovně:
 - Pilu vypněte a odpojte od elektrické zásuvky.
 - Počkejte, dokud se dělicí kotouč úplně nezastaví.
 - Naklopte pilu tak, aby mohly malé části obrobku vypadnout ven ze základny. Pro odstranění všech částí obrobku použijte vhodný nástroj.
- Zabraňte hromadění prachu na pracovišti. Prach se může lehce vznítit.

Ukončení práce

- Po dokončení všech řezacích prací vždy odpojte pilu od elektrické zásuvky.
- Po práci se nedotýkejte dělicího kotouče, dokud nevychladne. Dělicí kotouče jsou při práci velmi horké.
- Jakmile pila a její části zcela vychladnou, proveďte údržbu dle pokynů v kapitole ÚDRŽBA A SKLADOVÁNÍ
- Stlačte rameno pily za rukojeť dolů a podržte jej.
- Zatlačte na přepravní pojistku tak, aby se rameno zaaretovalo v dolní poloze.
- Pilu přeneste mimo pracovní prostor.

ÚDRŽBA A SKLADOVÁNÍ



UPOZORNĚNÍ:

Před prováděním jakékoli kontroly nebo údržby vždy odpojte pilu od zdroje elektrické energie.

K čištění nikdy nepoužívejte benzín, ředidla, líh nebo jiné podobné látky. Mohlo by dojít k odbarvení, deformaci nebo k prasklinám.

Při čištění a údržbě používejte ochranné rukavice.

Z důvodu zachování

BEZPEČNOSTI

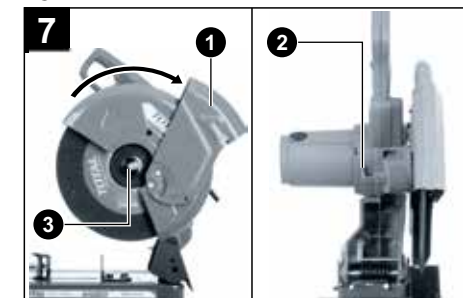
a SPOLEHLIVOSTI pily smí větší opravy nebo seřízení provádět pouze autorizovaný servis TOTAL nebo servisní centrum společnosti. Používejte přitom vždy originální náhradní díly TOTAL.

Běžná údržba

- Po každém použití vždy důkladně očistěte základnu a upínací plochu od prachu a nečistot.
- Udržujte pilu a její větrací otvory čisté. Zanesené otvory zamezují proudění vzduchu, což může způsobit přehřátí motoru. K odstraňování nečistot můžete použít měkký kartáč nebo suchý hadřík. Je-li to možné, foukejte stlačený vzduch do větracích otvorů, abyste odstranili všechny prach usazený uvnitř pily. Přitom však musíte používat ochranné brýle.
- Pravidelně čistěte plastové díly pily. Nepoužívejte však žádné agresivní čisticí prostředky a rozpouštědla. Většina plastů je náchylná k poškození různými typy komerčních rozpouštědel a při jejich použití může dojít k poškození plastů. Pro odstranění špíny, prachu, oleje, maziva atd., používejte čisté hadříky nebo lehce navlhčenou textilií namočenou např. v mýdlové vodě.

- V případě potřeby můžete namazat pohyblivé díly, kromě řezného kotouče, kvalitním strojním olejem.

Výměna řezacího kotouče



- Pohyblivý kryt
- Aretace vřetena
- Upevňovací šroub

- Uvedte pilu do pracovní polohy.
- Odklopte posuvný ochranný kryt (1) dozadu až na doraz. Stlačte aretaci vřetena (2), aby se neprotáčelo, a současně odšroubujte upevňující šroub (3) kotouč.
- Z vřetena sejměte podložku, upínací přírubu a nakonec kotouč.
- Před montáží nového kotouče očistěte všechny montované díly od případných nečistot.
- Nasadte nový kotouč na vřeteno, upínací přírubu a podložku. Opět stlačte aretaci vřetena a kotouč zajistěte šroubem (utahovací moment cca 18–20 Nm).
- Spusťte zpět posuvný ochranný kryt a zkontrolujte jeho funkci.



POZOR:

Po montáži nového řezacího kotouče a před zapnutím pily vždy nejprve zkontrolujte, zda je kotouč správně namontovaný a může se volně otáčet. Kotouč se nesmí dotýkat posuvného krytu, pevného ochranného krytu ani jiných dílů.

- Uvedte pilu na cca 30 sekund do provozu. Pokud zpozorujete nesprávný chod, výrazné vibrace nebo neobvyklý hluk, pilu okamžitě vypněte a dělicí kotouč znovu vymontujte a opět namontujte.

Kontrola montážních šroubů

- Pravidelně kontrolujte všechny šrouby a ujistěte se, zda jsou řádně utaženy. Zjistíte-li uvolnění jakékoli šroubu, okamžitě jej utáhněte. Použití pily s uvolněnými šrouby by mohlo vést k způsobení vážného poranění nebo poškození nářadí.

Kontrola ovládacích prvků

- Pravidelně kontrolujte lehký chod všech spínačů a ovládacích prvků. Pokud je některý z nich zaseklý nebo nefunkční, nepracujte s pilou a zajistěte její opravu.

Skladování

- Očištěnou pilu skladujte na suchém místě mimo dosah dětí s teplotami do 45°. Pilu chraňte před přímým slunečním zářením, sálavými zdroji tepla, vysokou vlhkostí a vniknutím vody.

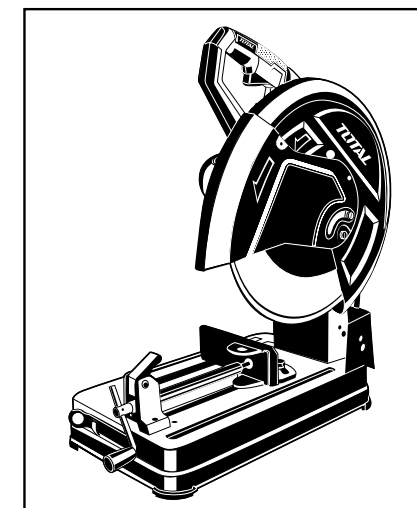
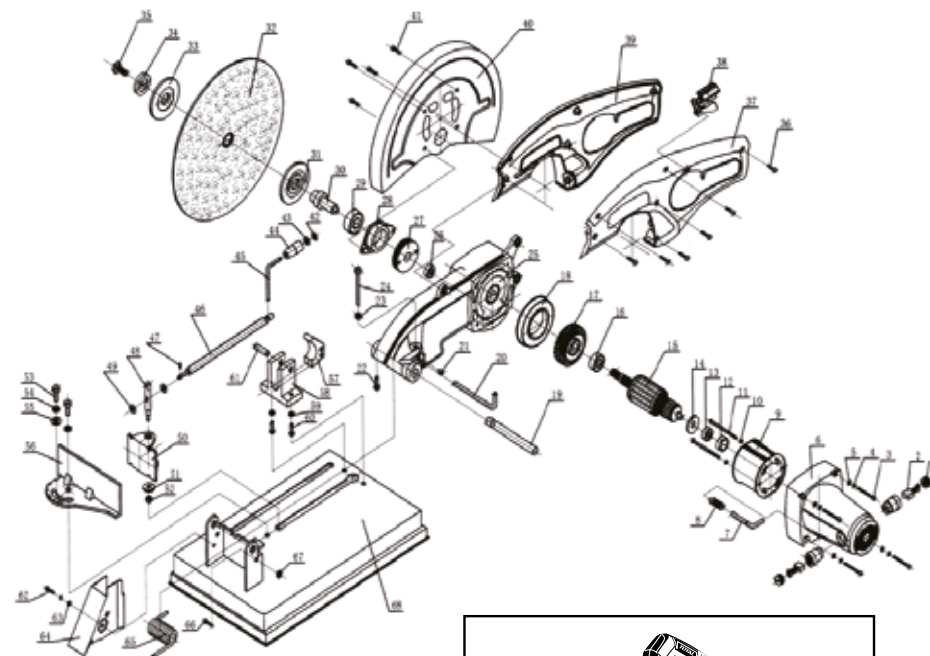
OCHRANA ŽIVOTNÍHO PROSTŘEDÍ



Po skončení životnosti výrobku je nutné při likvidaci vzniklého odpadu postupovat v souladu s platnou legislativou. Výrobek obsahuje elektrické/elektronické součásti. Neodhazujte do smíšeného odpadu, odevzdejte zpracovateli odpadu nebo na místo zpětného odběru nebo odděleného sběru tohoto typu odpadu.

ROZKRESLENÁ SESTAVA

TS92435526E



SEZNAM NÁHRADNÍCH DÍLŮ**TS92435526E**

Č.	Popis části	Počet	Č.	Popis části	Počet
1	Kryt uhlíku	2	35	Šestihranná matice	1
2	Uhlík	2	36	Šroub	1
3	Šroub s půlkulatou hlavou	4	37	Levá rukojeť	1
4	Pružná podložka	4	38	Spínač	1
5	Plochá podložka	4	39	Pravá rukojeť	1
6	Kryt motoru	1	40	Pevný kryt	1
7	Pojistný kolík	1	41	Šestihranná matice	4
8	Pružina	1	42	Pružný držák	1
9	Stator	1	43	Podložka	1
10	Pružná podložka	2	44	Objímka rukojeti	1
11	Šroub	2	45	Šroubovací rukojeť	1
12	Pouzdro ložiska	1	46	Šroubovaná tyč	1
13	Ložisko (6000-2z)	1	47	Pružný kulatý kolík	2
14	Podložka	1	48	Kolík	1
15	Kotva	1	49	Plochá podložka	2
16	Ložisko (6202-2RS)	1	50	Svorka A	1
17	Ventilátor	1	51	Plochá podložka	1
18	Kryt	1	52	Šestihranná matice	1
19	Dutý hřídel	1	53	Šroub	2
20	Kolík	1	54	Pružná podložka	2
21	Pryžový kolík	1	55	Plochá podložka	1
22	Šroub	4	56	Svorka B	1
23	Šroub	1	57	Svorková matice	1
24	Šestihranná matice	1	58	Držák podpěry	1
25	Řezací rameno	1	59	Pružná podložka	2
26	Ložisko (6000-2z)	1	60	Šroub	2
27	Ozubené kolo	1	61	Kolík	1
28	Kryt	1	62	Šroub	1
29	Ložisko (6204-2z)	1	63	Plochá podložka	1
30	Hřídel	1	64	Kryt proti prachu	1
31	Vnitřní příruba	1	65	Torzní pružina	1
32	Rozbrušovací kotouč	1	66	Šroub	1
33	Vnější příruba	1	67	Šestihranná matice	1
34	Upínací podložka	1	68	Základna	1

ZÁRUČNÍ LHŮTA A PODMÍNKY**ODPOVĚDNOST ZA VADY (ZÁRUKA)**

Uplatnění nároku na bezplatnou záruční opravu se řídí zákonem č. 89/2012 Sb., přičemž odpovědnost za vady na Vámi zakoupený výrobek platí po dobu 2 let od data jeho zakoupení - pokud např. na obalu či promomateriálu není uvedena delší doba pro nějakou část či celý výrobek.

Při splnění níže uvedených podmínek, které jsou v souladu s tímto zákonem, Vám výrobek bude bezplatně opraven.

ZÁRUČNÍ PODMÍNKY

- 1) Prodávající je povinen spotřebiteli zboží předvést (pokud to jeho povaha umožňuje) a vystavit doklad o koupi v souladu se zákonem. Všechny údaje v dokladu o koupi musí být vypsány nesmazatelným způsobem v okamžiku prodeje zboží.
- 2) Již při výběru zboží pečlivě zvažte, jaké funkce a činnosti od výrobku požadujete. To, že výrobek nevyhovuje Vaším pozdějším technickým nárokům, není důvodem k jeho reklamaci.
- 3) Při uplatnění nároku na bezplatnou opravu musí být zboží předáno s řádným dokladem o koupi.
- 4) Pro přijetí zboží k reklamaci by mělo být pokud možno očištěno a zabaleno tak, aby při přepravě nedošlo k poškození (nejlépe v originálním obalu). V zájmu přesné diagnostiky závady a jejího dokonalého odstranění spolu s výrobkem zašlete i jeho originální příslušenství.
- 5) Servis nenese odpovědnost za zboží poškozené přepravcem.
- 6) Servis dále nenese odpovědnost za zaslání příslušenství, které není součástí základního vybavení výrobku. Výjimkou jsou případy, kdy příslušenství nelze odstranit z důvodu vady výrobku.
- 7) Odpovědnost za vady („záruka“) se vztahuje na skryté a viditelné vady výrobku.
- 8) Záruční opravu je oprávněn vykonávat výhradně autorizovaný servis značky Total.
- 9) Výrobce odpovídá za to, že výrobek bude mít po celou dobu odpovědnosti za vady vlastnosti a parametry uvedené v technických údajích, při dodržení návodu k použití.
- 10) Nárok na bezplatnou opravu zaniká, jestliže:
 - a) výrobek nebyl používán a udržován podle návodu k obsluze.
 - b) byl proveden jakýkoliv zásah do konstrukce stroje bez předchozího písemného povolení vydaného firmou Madal Bal a.s. nebo autorizovaným servisem značky Total.
 - c) výrobek byl používán v jiných podmínkách nebo k jiným účelům, než ke kterým je určen.
 - d) byla některá část výrobku nahrazena neoriginální součástí.

- e) k poškození výrobku nebo k nadměrnému opotřebení došlo vinou nedostatečné údržby.
 - f) výrobek havaroval, byl poškozen vyšší mocí či nedbalostí uživatele.
 - g) škody vzniklé působením vnějších mechanických, teplotních či chemických vlivů.
 - h) vady byly způsobeny nevhodným skladováním, či manipulací s výrobkem.
 - i) výrobek byl používán (pro daný typ výrobku) v agresivním prostředí např. prašném, vlhkém.
 - j) výrobek byl použit nad rámec přípustného zatížení.
 - k) bylo provedeno jakékoliv falšování dokladu o koupi či reklamační zprávy.
- 11) Odpovědnost za vady se nevztahuje na běžné opotřebení výrobku nebo na použití výrobku k jiným účelům, než ke kterým je určen.
 - 12) Odpovědnost za vady se nevztahuje na opotřebení výrobku, které je přirozené v důsledku jeho běžného používání, např. obroušení brusných kotoučů, nižší kapacita akumulátoru po dlouhodobém používání apod.
 - 13) Poskytnutím záruky nejsou dotčena práva kupujícího, která se ke koupi věci vází podle zvláštních právních předpisů.
 - 14) Nelze uplatňovat nárok na bezplatnou opravu vady, na kterou již byla prodávajícím poskytnuta sleva. Pokud si spotřebitel výrobek svépomocí opravil, pak výrobce ani prodávající nenese odpovědnost za případné poškození výrobku či újmu na zdraví v důsledku neodborné opravy či použití neoriginálních náhradních dílů.
 - 15) Na vyměněné zboží či jeho část v záruční lhůtě neplyne nová dvouletá záruka od data výměny, ale dvouletá záruka se počítá od data zakoupení původního výrobku.
 - 16) V případě sporu mezi kupujícím a prodávajícím ve vztahu kupní smlouvy, který se nepodařilo mezi stranami urovnat přímo, má kupující právo obrátit se na obchodní inspekci jako subjekt mimosoudního řešení spotřebitelských sporů. Na webových stránkách obchodní inspekce je odkaz na záložku „ADR-mimosoudní řešení sporů“.

ZÁRUČNÍ A POZÁRUČNÍ SERVIS

Pro uplatnění práva na záruční opravu se obraťte na obchodníka, u kterého jste zboží zakoupili. Pro pozáruční opravu se obraťte na autorizovaný servis značky Total, kterým je:

Band servis s.r.o.
Těšínská 234/120
716 00 Ostrava-Radvanice
tel./fax. 596 232 390

V případě potřeby se pro bližší informace ohledně záruční a pozáruční opravy výrobků značky Total obraťte na
e-mail: servis@madalbal.cz; Tel.: 222 745 132 nebo přímo také na adresu
Madal Bal a.s. Letovská 532 199 00 Praha Letňany
v době Po-Pá 9:30-17:30.

EU PROHLÁŠENÍ O SHODĚ

Předmět prohlášení-model, identifikace výrobku:

**PILA DĚLÍČÍ
TS92435526E**

**Výrobce: TOTAL TOOLS CO., PTE. LTD. No. 45 Shanghai Road,
Suzhou Industrial Park, Čína**

prohlašuje, že výše popsany předmět prohlášení je ve shodě s příslušnými harmonizačními právními předpisy Evropské unie:

2006/42/ES; 2014/35/EU, 2014/30/EU; 2011/65/EU; 2000/14/ES

Toto prohlášení se vydává na výhradní odpovědnost výrobce.

Harmonizované normy (včetně jejich pozměňujících příloh, pokud existují), které byly použity k posouzení shody a na jejichž základě se shoda prohlašuje:

EN 62841-1:2015; EN 62841-3-10:2016; EN 60204-1:2018; EN ISO 16093:2017;

EN 55014-1:2017; EN 55014-2:2015; EN 61000-3-2:2014; EN 61000-3-3:2013

Kompletaci technické dokumentace 2006/42 ES provedl Martin Šenkýř, Madal Bal a.s.

Technická dokumentace (2006/42 ES) je k dispozici na adrese dovozce

Madal Bal, a.s. Průmyslová zóna Příluky 244, 760 01 Zlín.

Místo a datum vydání EU prohlášení o shodě: Shanghai 24.09.2020

Jméno a podpis osoby oprávněné vypracovat prohlášení o shodě jménem výrobce:

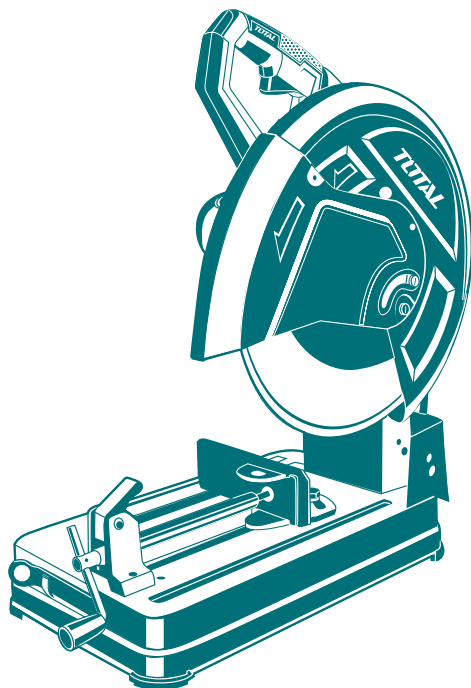
Osborn Zou



TOTAL

One-Stop Tools Station

TOTAL



PILA DĚLÍČÍ

www.totalbusiness.com
TOTAL TOOLS CO., PTE. LTD.
VYROBENO V ČINĚ
T0320.V01

2400 W