

EXTOL®

8791822

8891822

8791823

8891823



Aku kotoučová pila SHARE 20V / CZ

Aku kotúčová pila SHARE 20V / SK

Akkus körfűrész SHARE 20V / HU

Akku Kreissäge SHARE 20V / DE

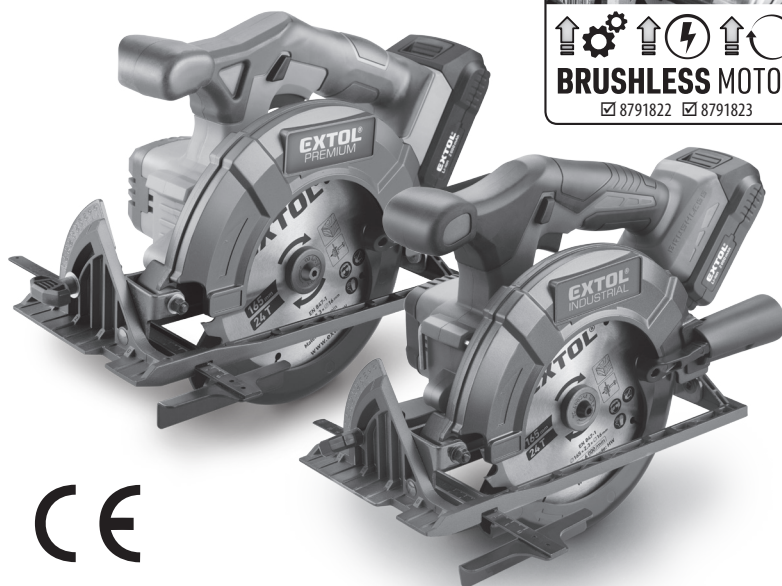
Cordless Circular Saw

SHARE 20V / EN



BRUSHLESS MOTOR

☑ 8791822 ☑ 8791823



CE

Původní návod k použití

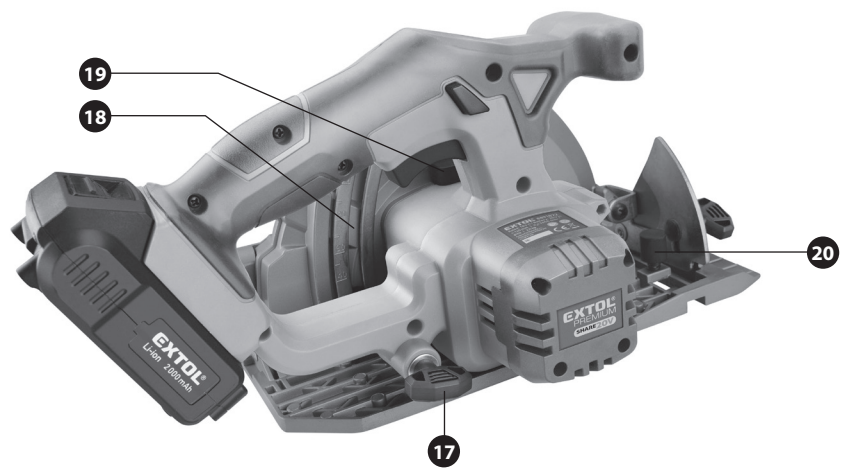
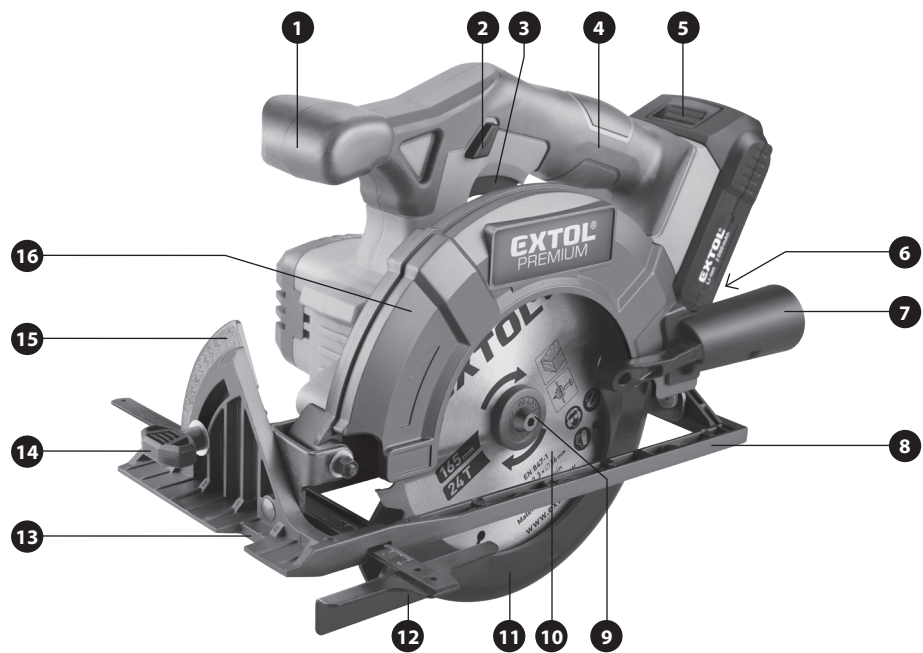
Preklad pôvodného návodu na použitie

Az eredeti használati utasítás fordítása

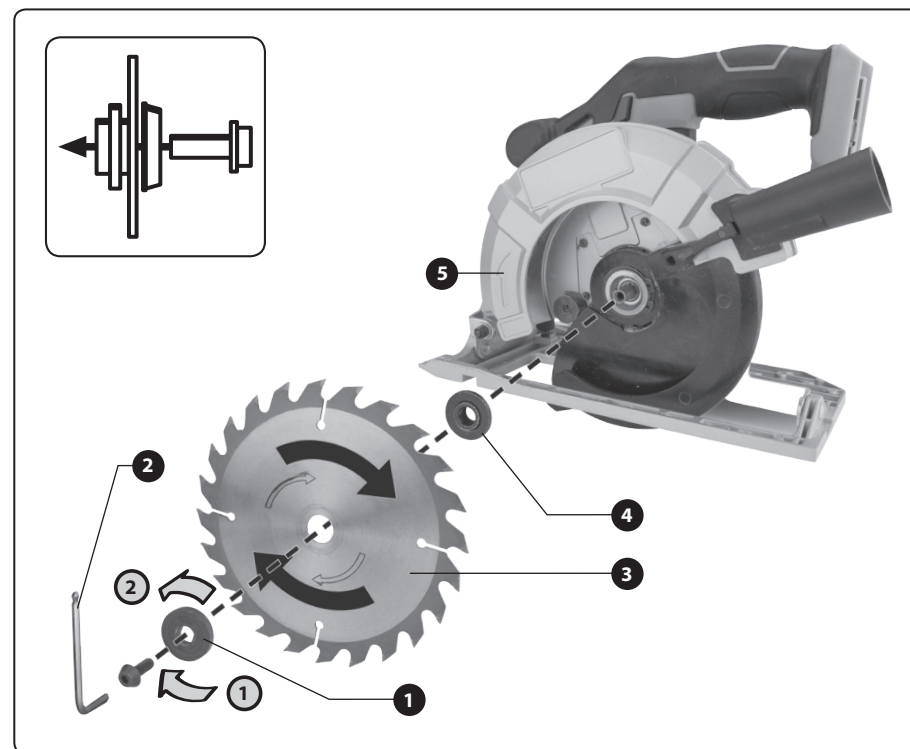
Übersetzung der ursprünglichen Bedienungsanleitung

Translation of the original user's manual

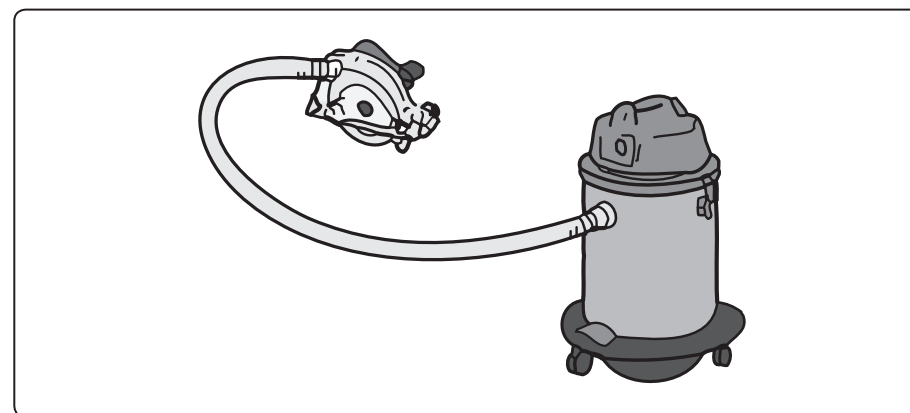




Obr. 1 / 1. ábra / Abb. 1 / Fig.1



Obr. 2 / 2. ábra / Abb. 2 / Fig.2



Obr. 3 / 3. ábra / Abb. 3 / Fig.3

Úvod

Vážený zákazníku,

děkujeme za důvěru, kterou jste projevíli značce Extol® zakoupením tohoto výrobku.

Výrobek byl podroben testům spolehlivosti, bezpečnosti a kvality předepsaných normami a předpisy Evropské unie.

S jakýmkoli dotazy se obraťte na naše zákaznické a poradenské centrum:

www.extol.cz info@madalbal.cz Tel.: +420 577 599 777

Výrobce: Madal Bal a. s., Průmyslová zóna Příluky 244, 76001 Zlín, Česká republika

Datum vydání: 9. 6. 2020

I. Charakteristika a účel použití

- ✓ Aku kotoučová pila je s pilovým kotoučem, který je její součástí, určena k provádění příčných, podélných a šikmých řezů do dřeva a dřevěných materiálů.
- ✓ Aku kotoučová pila umožňuje připojení externího odsávání prachu pro snížení prašnosti při práci s pilou.
- ✓ Masivní základna z lehké slitiny zajišťuje dokonalou stabilitu pily během řezu.
- ✓ Nepřítomnost napájecího kabelu poskytuje svobodu pohybu a zvyšuje komfort při práci s aku nářadím.
- ✓ Model pily **Extol® Industrial 8791822** je vybaven „brushless“ motorem (bez uhlíkových kartáčů), který je silnější při nižší spotřebě energie pro delší výdrž baterie, lehčí a má delší životnost.



Baterie je vybavena ochranou proti úplnému vybití, které ji poškozuje.

ONE-BATTERY SYSTEM
SHARE 20V

- ✓ Aku kotoučovou pilu lze zakoupit jako doplněk k sortimentu ručního aku nářadí bateriového programu **SHARE 20 V** napájeného stejným typem Li-ion baterie.
- ✓ Varianta aku kotoučové pily **Extol® Premium 8891822/ Extol® Industrial 8791822** je dodávána s **Li-ion baterií Extol® Premium 8891881** s kapacitou **2000 mAh** a **nabíječkou Extol® Premium 8891893** s nabíjecím proudem **2,4 A**.
- ✓ Varianta aku kotoučové pily **Extol® Premium 8891823/ Extol® Industrial 8791823** je dodávána bez baterie a nabíječky za nižší prodejní cenu pro případ, když má uživatel baterii a nabíječku již zakoupenou s jiným aku nářadím z **aku programu SHARE 20 V** zahrnující aku nářadí napájené stejným typem baterie s kapacitou **1500 mAh, 2000 mAh nebo 4000 mAh** dle požadavku na dobu provozu, přičemž tyto baterie lze nabíjet nabíječkou s nabíjecím proudem **4 A; 2,4 A nebo 1,6 A** dle Vašeho požadavku na rychlost nabíjení (pozn.: rychlonabíječku **Extol® Premium 8891892** s nabíjecím proudem **4 A** nelze použít k nabíjení baterie s kapacitou **1500 mAh** kvůli vysokému nabíjecímu proudu).

BATERIE A NABÍJEČKY AKU PROGRAMU SHARE 20 V K ZAKOUPENÍ V PŘÍPADĚ POTŘEBY

Baterie SHARE 20 V	Označení modelu (Objednávací číslo)	Nabíječky SHARE 20 V	Označení modelu (Objednávací číslo)
Baterie 4000 mAh	Extol® 8891882	4 A nabíječka	Extol® 8891892
Baterie 2000 mAh	Extol® 8891881	2,4 A nabíječka	Extol® 8891893
Baterie 1500 mAh	Extol® 8891880	1,6 A nabíječka	Extol® 8891891

II. Technická specifikace

Označení modelu (objednávací číslo)	8891822/8791822 1× Li-ion baterie 20 V 2000 mAh (8891881) 1× nabíječka 2,4 A (8891893) 8891823/8791823 (bez baterie a nabíječky)
Jmenovité napájecí napětí	18 V DC (svorkové napětí baterie bez zatížení: 20 V DC)
Otáčky bez zatížení Nastavitelný úhel sklonu řezu Prořez 1)	3650 min ⁻¹ 0-45°
• při úhlu sklonu 0° (pravý úhel) • při úhlu sklonu 45°	50 mm 35 mm
Rozměr základové desky	28 cm × 13,3 cm
SPECIFIKACE PILOVÉHO KOTOUČE, KTERÝ JE SOUČÁSTÍ PILY (OBJEDNACÍ ČÍSLO: 8891822A)	
Průměr kotouče	165 mm
Tloušťka těla kotouče	1,4 mm ±5 % mm
Tloušťka SK plátku kotouče	2,0 ±5 % mm
Šířka řezu	2,3 ±5 % mm
Průměr otvoru kotouče pro upnutí	16 mm
Počet zubů kotouče	24
Hladina akustického tlaku; nejistota K	L _{pA} =84 dB(A); K=±3dB(A) (model 8891822) L _{pA} =88 dB(A); K=±3dB(A) (model 8791822)
Hladina akustického výkonu; nejistota K	L _{wA} =95 dB(A); K=±3dB(A) (model 8891822) L _{wA} =99 dB(A); K=±3dB(A) (model 8791822)
Vibrace na hlavní rukojeti (součet tří os); nejistota K	a _h =1,8 m/s ² ; K=±1,5 m/s ² (model 8891822) a _h =1,6 m/s ² ; K=±1,5 m/s ² (model 8791822)
Hladina vibrací na přední rukojeti;(součet tří os); nejistota K	a _h =1,8 m/s ² ; K=±1,5 m/s ² (model 8891822) a _h =3,1 m/s ² ; K=±1,5 m/s ² (model 8791822)
Hmotnost s baterií 2000 mAh	3,1 kg (model 8891822), 2,9 kg (model 8791822)
Hmotnost s baterií 4000 mAh	3,4 kg (model 8891822), 3,2 kg (model 8791822)
Krytí	IPX0
Třída ochrany	II

Tabulka 1

1) Uvedeného prořezu (maximální hloubky řezu) je dosaženo s použitím pilového kotouče o průměru 165 mm.

- Deklarovaná souhrnná hodnota vibrací a deklarovaná hodnota emise hluku se změřila v souladu se standardní zkušební metodou a smí se použít pro porovnání jednoho nářadí s jiným. Deklarovaná souhrnná hodnota vibrací a deklarovaná hodnota emise hluku se smí také použít k předběžnému stanovení expozice.

⚠ VÝSTRAHA

- Emise vibrací a hluku během skutečného používání nářadí se může lišit od deklarovaných hodnot v závislosti na způsobu, jakým se nářadí používá, zejména jaký se opracovává druh obrobku.
- Je nutné určit bezpečnostní měření k ochraně obsluhující osoby, která jsou založena na zhodnocení expozice ve skutečných podmínkách používání (počítat se všemi částmi pracovního cyklu, jako je čas, po který je nářadí vypnuto a kdy běží naprázdno kromě času spuštění).

III. Součásti a ovládací prvky

Obr.1, pozice-popis

- 1) Přední rukojeť
- 2) Tlačítko pro odjištění provozního spínače
- 3) Provozní spínač
- 4) Hlavní rukojeť
- 5) Tlačítko pro odjištění baterie
- 6) Tlačítko na baterii pro kontrolu úrovně nabití LED kontrolkami
- 7) Koncovka pro připojení externího odsávání
- 8) Základna
- 9) Upínací šroub pilového kotouče
- 10) Pilový kotouč
- 11) Dolní výkyvný kryt kotouče
- 12) Boční vodičko (podélný doraz)
- 13) Zářez pro umístění linie šikmého, nebo kolmého řezu
- 14) Křídlová matice pro nastavení úhlu sklonu šikmého řezu
- 15) Stupnice úhlu sklonu řezu
- 16) Horní kryt pilového kotouče
- 17) Šroub nastavení hloubky řezu
- 18) Stupnice hloubky řezu
- 19) Tlačítko blokace otáčení vřetena
- 20) Upínací šroub bočního dorazu

! VÝSTRAHA

- Před přípravou aku nářadí k použití a jeho použitím si přečtěte celý návod k použití a ponechte jej přiložený u výrobku, aby se s ním obsluha mohla seznámit. Pokud výrobek komukoli půjčujete nebo jej prodáváte, přiložte k němu i tento návod k použití. Zamezte poškození tohoto návodu. Výrobce nenese odpovědnost za škody či zranění vzniklá používáním přístroje, které je v rozporu s tímto návodem. Před použitím přístroje se

seznamte se všemi jeho ovládacími prvky a součástmi a také se způsobem vypnutí přístroje, aby jste jej mohli ihned vypnout v případě nebezpečné situace. Před použitím zkontrolujte pevné upevnění všech součástí a zkontrolujte, zda nějaká část přístroje jako např. bezpečnostní ochranné prvky nejsou poškozeny, či špatně nainstalovány nebo zda nechybí na svém místě. Toto platí i pro nabíječku a její napájecí kabel. Je-li nabíječka či její napájecí kabel poškozen (včetně jeho izolace), nepoužívejte ji a zajistěte její náhradu za bezvadnou originální nabíječku od výrobce.

IV. Nabití baterie

- Pro ověření úrovně nabití baterie stiskněte tlačítko na baterii a podle počtu svítících diod a předpokládané době provozu aku nářadí baterii v případě potřeby dobijte. Je-li baterie plně nabitá, svítí všechny LED diody. Baterii lze nabít z jakékoli úrovně nabití, aniž by se tím snižovala její kapacita.

! UPOZORNĚNÍ

- Baterii nabíjejte v rozmezí okolní teploty 10°C-40°C.

- a) **Baterii nejprve zasuňte do drážek dodávané nabíječky.**
- b) **Před připojením nabíječky ke zdroji el. proudu zkontrolujte, zda napětí v zásuvce odpovídá rozmezí 220-240~50 Hz a zda nabíječka nemá poškozený přívodní kabel (např. izolaci) či kryt nebo jinou část.**

! VÝSTRAHA

- Je-li nabíječka poškozena, zajistěte její náhradu za bezvadnou originální od výrobce. K nabíjení akumulátoru musí být použita pouze originální nabíječka od výrobce, jinak použití jiné nabíječky může způsobit požár či výbuch v důsledku nevhodných nabíjecích parametrů. Napájecí kabel nabíječky chraňte před poškozením.

- c) **Nabíječku připojte ke zdroji el. proudu.**
- d) U nabíječky **Extol® Premium 8891893** (model s nabíjecím proudem 2,4 A) a **Extol® Premium 8891891** (nabíjecí proud 1,6 A) je proces nabíjení signalizován zeleně blikající diodou při červeně svítící diodě a plně nabití je signalizováno pouze zeleně

svítící kontrolkou. U nabíječky **Extol® Premium 8891892** (model s nabíjecím proudem 4 A) je proces nabíjení signalizován pouze červeně svítící LED kontrolkou a proces plného nabití pouze zeleně svítící LED kontrolkou. Úroveň nabití akumulátoru lze sledovat dle počtu svítících LED kontrolky na akumulátoru, které svítí při nabíjení akumulátoru. Právo na změnu výše uvedené signalizace procesu nabíjení a nabití vyhrazeno.

! VÝSTRAHA

- Nabíječka **Extol® Premium 8891892** s nabíjecím proudem 4 A nesmí být použita k nabíjení baterie **Extol® 8891880** s kapacitou 1,5 Ah z důvodu vysokého nabíjecího proudu.

PŘIBLIŽNÉ DOBY NABÍJENÍ BATERIÍ

Baterie 4000 mAh (Extol®8891882)	
4 A nabíječka Extol® 8891892	1 hod. 10 min.
2,4 A nabíječka Extol® 8891893	1,5 hod.
1,6 A nabíječka Extol® 8891891	2 hod. 45 min.

Baterie 2000 mAh (Extol®8891881)	
4 A nabíječka Extol® 8891892	40 min.
2,4 A nabíječka Extol® 8891893	55 min.
1,6 A nabíječka Extol® 8891891	1 hod. 20 min.

Baterie 1500 mAh (Extol®8891880)	
4 A nabíječka Extol® 8891892	NEPOUŽÍVAT
2,4 A nabíječka Extol® 8891893	30 min.
1,6 A nabíječka Extol® 8891891	1 hod.

Tabulka 2

- e) **Po nabití nejprve odpojte nabíječku od zdroje el. proudu** a poté z drážek nabíječky vsuňte baterii po stisknutí a přidržení tlačítka na baterii.

V. Příprava pily k použití

! VÝSTRAHA

- Montážní či servisní úkony provádějte při odejmuté baterii z aku nářadí z důvodu rizika neúmyslného spuštění.

MONTÁŽ/VÝMĚNA PILOVÉHO KOTOUČE

! UPOZORNĚNÍ

- Při manipulaci s pilovým kotoučem používejte ochranné rukavice, neboť může dojít k poranění uživatele ostrými zuby kotouče.



! UPOZORNĚNÍ

- **Kotoučovou pilu používejte pouze s originálním pilovým kotoučem výrobce s objednávacím číslem 8891822A, protože se jedná o speciální tenký pilový kotouč určený pro tuto aku kotoučovou pilu. Kotouč je určený pouze k řezání dřeva a dřevěných materiálů, není určen k řezání kovu či plastů.**

- Na pilu neinstalujte žádné brusné kotouče.
- Používejte pouze pilový kotouč s ostrými zuby a který je v bezvadném stavu. V žádném případě nepoužívejte popraskaný, deformovaný, tupý či jinak poškozený kotouč. Je-li kotouč tupý, způsobuje to přehřívání špiček pilového kotouče. Poškozený kotouč nesmí být opravován.
- K připevnění kotouče používejte pouze bezvadné připevňovací prvky (příruba, šrouby, podložky atd.) určené pro daný model pily.
- Na pilu nesmí být instalovány pilové kotouče s jiným průměrem upínacího otvoru kotouče s použitím např. upínacích pouzder.

1. Pílu postavte na pevnou rovnou plochu.
2. Zablokujte otáčení vřetena stisknutím blokačního tlačítka (Obr.1, pozice 19) a současně hexovým (imbusovým) klíčem vyšroubujte upínací šroub s podložkou (Obr.2, pozice 1) ve směru šipky „1“ a odejměte jej.

! VÝSTRAHA

- **Vřeteno pily blokuje aretačním tlačítkem jen, je-li přístroj vypnutý a vřeteno se neotá-**

čí. Blokace vřetena za chodu pily může způsobit úraz obsluhy a poškození pily.

3. Vychylte dolní kryt kotouče (Obr.1, pozice 11) na stranu a na vřeteno s podložkou (obr.2, pozice 4) nasadte pilový kotouč tak, aby orientace zubů kotouče odpovídala orientaci šipky na horním krytu kotouče pily (Obr.2, pozice 5), viz obr.2.
4. Kotouč poté zajistěte důkladným utažením upínacího šroubu s podložkou (Obr.2, pozice 1) ve směru šipky „2“.

NASTAVENÍ HLOUBKY ŘEZU

1. Povolte šroub pro nastavení hloubky řezu (Obr.1, pozice 17).
2. Pilu zvedněte od základové desky podle požadované hloubky řezu. Hloubku řezu lze odečíst na stupnici, viz. obr.1, pozice 18. Větší vzdálenost od základové desky znamená menší hloubku řezu.
3. Pilu v nastavené výšce poté řádně zajistěte utažením šroubu (obr. 1, pozice 17).

NASTAVENÍ ÚHLU PRO ŠIKMÝ ŘEZ

- V případě potřeby povolením křídlové matice (obr.1, pozice 14) nastavte úhel sklonu pily v rozsahu 0° až 45° vzhledem k základové desce. Aktuálně nastavený úhel sklonu odečtete na stupnici (Obr.1, pozice 15). Po nastavení křídlovou maticí (obr.1, pozice 14) opět řádně utáhněte.

! UPOZORNĚNÍ

- Šikmé řezy mají menší hloubku řezu, než při kolmém řezu.

PŘIPOJENÍ VNĚJŠÍHO ODSÁVÁNÍ PILIN

- Do koncovky pro připojení externího odsávání prachu (obr.1, pozice 7) zasuňte koncovku hadice vhodného průmyslového vysavače, který má dostatečnou filtrační účinnost (Obr.3).

! UPOZORNĚNÍ

- Zvolte takový vysavač, aby byl vhodný k povaze řezaného materiálu. Nepoužívejte vysavač určený k úklidu domácnosti, došlo by k jeho poškození.
- Pro odsávání nebezpečného prachu použijte speciální vysavač.

! VÝSTRAHA

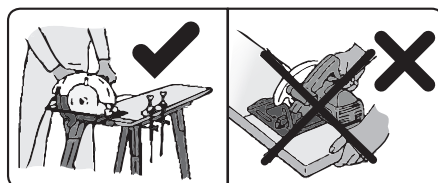
- Při řezání vzniká prach jehož vdechování je zdraví škodlivé, zvláště prach z chemicky ošetřených materiálů, proto při práci s pilou používejte odsávání/sběr prachu a ještě používejte certifikovanou ochranu dýchacích cest s dostatečnou úrovní ochrany. Poradte se v prodejně s osobními ochrannými prostředky. Při práci zajistěte kvalitní odvětrávání prostoru. Prach z tvrdých dřev je považován za karcinogen.

INSTALACE DORAZU PODÉLNÉHO ŘEZU (BOČNÍHO VODÍTKA)

- Doraz podélného řezu (Obr.1, pozice 12) umožňuje vést přesnou linii řezu podél hrany řezaného materiálu, uplatňuje se při řezání dílů stejné velikosti a zabraňuje svírání kotouče během řezání.
1. Povolte upínací šroub podélného řezu (Obr.1, pozice 20) pro zajištění dorazu podélného řezu a díl dorazu ze stupnicí vložte do drážky v základové desce viz Obr.1.
 2. Na stupnici dorazu nastavte požadovanou šířku odřezávaného materiálu a poté doraz zajistěte utažením křídlové matice.
 3. Boční doraz po nastavení řádně zajistěte upínacím šroubem (Obr.1, pozice 20).

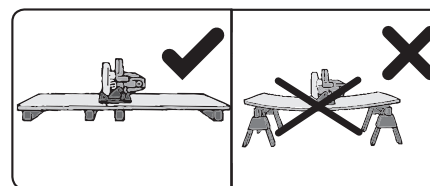
VI. Příprava řezaného materiálu

1. Řezaný materiál před řezáním zajistěte vhodným upínacím prostředkem, např. upnutím svérkami k pracovní ploše (viz. obr.4). Nikdy řezaný materiál nedržte rukou nebo zapřený o kolo.



Obr. 4

- Velké plochy podepřete na okrajích a poblíž místa řezu, aby se zmenšilo riziko sevření pilového kotouče a zpětného vrhu vlivem prohnutí desky (obr.5).



Obr. 5

2. Na řezaný materiál načrtněte linii řezu.

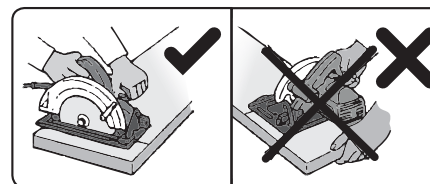
VII. Zapnutí/vypnutí a práce s pilou

! UPOZORNĚNÍ

- Před zasunutím baterie do příslušného místa pily (obr.1) se přesvědčte o řádném dotažení všech zajišťovacích prvků a zkontrolujte, zda jsou všechny ochranné prvky na svém místě. Dolní ochranný kryt musí zakrývat téměř celý pilový kotouč. Rukou se přesvědčte, zda lze dolní ochranný kryt odklopit do celého rozsahu a zda se samočinně vrací do výchozí polohy. Pilu bez všech ochranných prvků nebo se špatně zajištěnými součástmi nepoužívejte a zajistěte nápravu.

- Pro ověření nastavených parametrů pily doporučujeme provést nejprve zkušební řez.

1. Baterii zasuňte do příslušného místa pily tak, aby došlo k jejímu zacvaknutí (obr.1, pozice 5).
2. Pilu pevně uchopte oběma rukama za hlavní a přední rukojeť (viz Obr.6) a přední částí základové desky ji položte na řezanou plochu tak, aby se kotouč nedotýkal řezaného materiálu a mohl se volně otáčet. Nikdy pilu nedržte jednou rukou.



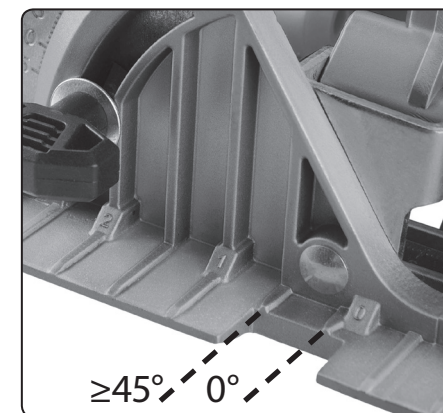
Obr. 6

3. Pro uvedení pily do provozu nejprve stiskněte tlačítko pro odjištění provozního spínače (Obr.1, pozice 2) a pak provozní spínač (Obr.1, pozice 3).

! UPOZORNĚNÍ

- Pokud během chodu přístroje bude patrný nestandardní zvuk, vibrace či chod, přístroj ihned vypněte, odpojte jej od přívodu el. proudy a zjištěte a odstraňte příčinu nestandardního chodu. Je-li nestandardní chod způsoben závadou uvnitř přístroje, zajistěte jeho opravu v autorizovaném servisu značky Extol® prostřednictvím obchodníka nebo se obraťte přímo na autorizovaný servis (servisní místa naleznete na webových stránkách v úvodu návodu).

4. Pilu nechte dosáhnout plných otáček a poté ji povolte na posunutí k načrtnuté linii řezu stranou zářezu základové desky podle nastaveného úhlu sklonu řezu buď pro kolmý řez nebo pro šikmý řez (viz obr.7).



Obr. 7

5. Pilu pozvolným pohybem vedte vpřed po ploše řezaného materiálu, dokud není celý řez ukončen.

! UPOZORNĚNÍ

- Pilu během řezání vedte rovnoměrným pohybem přiměřenou rychlostí s mírným přitlakem ve směru linie řezu. Nadměrný tlak na pilu způsobuje rychlé opotřebení kotouče, přehřívání špiček pilového kotouče, zhoršení kvality řezu, přetížení pily, což jí může poškodit a rovněž se tím zkracuje doba provozu na jednu baterii.
- Rychlost řezání a kvalita řezu závisí na stavu a tvaru zubů pilového kotouče. Proto používejte jen kotouč, který je v bezvadném stavu, má ostré zuby a je vhodný pro daný materiál a typ řezu.

- Pilový kotouč chraňte před poškozením (např. před nárazy, pády), aby se nezkroutil apod.
- Nestrkejte prsty do výfuku pilin. Mohlo by dojít ke zranění odletujícími třískami.
- Pílu nikdy nezabudovávejte do stolu či jiných nosných konstrukcí. Píla je určena k řezání pouze ručním vedením přístroje jako takového.
- Pílu nikdy nepoužívejte k řezání ve výšce nad úroveň těla. V této pozici není zajištěna dostatečná stabilita pro bezpečnou práci.



Přístroj za chodu vytváří elektromagnetické pole, které může negativně ovlivnit fungování aktivních či pasivních lékařských implantátů (kardiostimulátorů) a ohrozit život uživatele. Před používáním tohoto nářadí se informujte u lékaře či výrobce implantátu, zda můžete s tímto přístrojem pracovat.

- Pílu používejte pouze k účelu použití, ke kterému je určena. Pílu žádným způsobem neupravujte a nepřestavujte pro jiný účel použití.
- Provozní spínač zajišťujte ve stisknuté poloze pro trvalý chod. Provozní spínač musí být nutně okamžitě uvolnit v případě potřeby či nebezpečné situace!

INFORMACE K BATERII



Baterie je vybavena ochranou proti úplnému vybití, které ji poškozuje. Tato ochrana se projevuje tak, že při více vybité baterii se chod nářadí najednou zastaví i při stisknutém provozním spínači. Po uvolnění a opětovném stisknutí provozního spínače po určité době se přístroj nakrátko rozběhne, ale pak se jeho chod opět zastaví.

VYPNUTÍ PILY

- Pílu vypněte uvolněním provozního spínače.

VIII. Obecné bezpečnostní pokyny pro elektrické nářadí



VÝSTRAHA!

Je nutno přečíst všechny bezpečnostní pokyny, návod k používání, obrázky a předpisy dodané s tímto nářadím. Nedodržení veškerých následujících pokynů může vést k úrazu elektrickým proudem, ke vzniku požáru a/nebo k vážnému zranění osob.

Veškeré pokyny a návod k používání se musí uschovat, aby bylo možné do nich později nahlédnout.

Výrazem „elektrické nářadí“ ve všech dále uvedených výstražných pokynech je myšleno elektrické nářadí napájené (pohyblivým přívodem) ze sítě, nebo elektrické nářadí napájené z baterií (bez pohyblivého přívodu).

1) BEZPEČNOST PRACOVNÍHO PROSTŘEDÍ

- Pracoviště je nutné udržovat v čistotě a dobře osvětlené. Nepořádek a tmavé prostory bývají příčinou nehod.**
- Elektrické nářadí se nesmí používat v prostředí s nebezpečím výbuchu, kde se vyskytují hořlavé kapaliny, plyny nebo prach.** V elektrickém nářadí vznikají jiskry, které mohou zapálit prach nebo výpary.
- Při používání elektrického nářadí je nutno zamezit přístupu dětí a dalších osob. Bude-li obsluha vyrušována, může ztratit kontrolu nad prováděnou činností.**

2) ELEKTRICKÁ BEZPEČNOST

- Vidlice pohyblivého přívodu elektrického nářadí musí odpovídat síťové zásuvce. Vidlice se nesmí nikdy jakýmkoliv způsobem upravovat. S nářadím, které má ochranné spojení se zemí, se nesmí používat žádné zásuvkové adaptéry. Vidlice, které nejsou znehodnoceny úpravami, a odpovídající zásuvky omezi nebezpečí úrazu elektrickým proudem.**
- Obsluha se nesmí tělem dotýkat uzemněných předmětů, jako např. potrubí, tělesa ústředního topení, sporáky a chladničky.** Nebezpečí úrazu elektrickým proudem je větší, je-li vaše tělo spojeno se zemí.

- Elektrické nářadí se nesmí vystavovat dešti, vlhku nebo mokru.** Vnikne-li do elektrického nářadí voda, zvyšuje se nebezpečí úrazu elektrickým proudem.
- Pohyblivý přívod se nesmí používat k jiným účelům. Elektrické nářadí se nesmí nosit nebo tahat za přívod, ani se nesmí tahem za přívod odpojovat vidlice ze zásuvky. Přívod je nutné chránit před horkem, mastnotou, ostrými hranami nebo pohyblivými částmi.** Poškozené nebo zamotané přívody zvyšují nebezpečí úrazu elektrickým proudem.
- Je-li elektrické nářadí používáno venku, musí se použít prodlužovací přívod vhodný pro venkovní použití. Používání prodlužovacího přívodu pro venkovní použití omezuje nebezpečí úrazu elektrickým proudem.**
- Používá-li se elektrické nářadí ve vlhkých prostorech, je nutné používat napájení chráněné proudovým chráničem (RCD). Používání RCD omezuje nebezpečí úrazu elektrickým proudem.** Pojem „proudový chránič (RCD)“ může být nahrazen pojmem „hlavní jistič obvodu (GFCI)“ nebo „jistič unikajícího proudu (ELCB)“.

3) BEZPEČNOST OSOB

- Při používání elektrického nářadí musí být obsluha pozorná, musí se věnovat tomu, co právě dělá, a musí se soustředit a strážlivě uvažovat. Elektrické nářadí se nesmí používat, je-li obsluha unavena nebo pod vlivem drog, alkoholu nebo léků.** Chvilková nepozornost při používání elektrického nářadí může vést k vážnému poranění osob.
- Používat osobní ochranné pracovní prostředky. Vždy používat ochranu očí. Ochranné pomůcky jako např. respirátor, bezpečnostní obuv s protiskluzovou úpravou, tvrdá pokrývka hlavy nebo ochrana sluchu, používané v souladu s podmínkami práce, snižují nebezpečí poranění osob.**
- Je nutno vyvarovat se neúmyslnému spuštění stroje. Je nutno se ujistit, že je spínač před zapojením vidlice do zásuvky a/nebo při připojování bateriové soupravy, zvedáním či přenášením nářadí v poloze vypnuto. Přenášení nářadí s prstem na spínači nebo zapojování vidlice nářadí se zapnutým spínačem může být příčinou nehod.**

- Před zapnutím nářadí je nutno odstranit všechny seřizovací nástroje nebo klíče.** Seřizovací nástroj nebo klíč, který zůstane připevněn k otáčející se části elektrického nářadí, může být příčinou poranění osob.
- Obsluha musí pracovat jen tam, kam bezpečně dosáhne. Obsluha musí vždy udržovat stabilní postoj a rovnováhu.** To umožní lepší kontrolu nad elektrickým nářadím v nepředvídaných situacích.
- Oblékat se vhodným způsobem. Nenosit volné oděvy ani šperky.** Obsluha musí dbát, aby měla vlasy a oděv dostatečně daleko od pohyblivých částí. Volné oděvy, šperky a dlouhé vlasy mohou být zachyceny pohybujícími se částmi.
- Jsou-li k dispozici prostředky pro připojení zařízení k odsávání a sběru prachu, je nutno zajistit, aby se taková zařízení připojila a správně používala.** Použití těchto zařízení může omezit nebezpečí způsobená vznikajícím prachem.
- Obsluha nesmí dopustit, aby se kvůli rutině, která vychází z častého používání nářadí, stala samolibou, a začala ignorovat zásady bezpečnosti nářadí.** Neopatrná činnost může ve zlomku vteřiny způsobit závažné poranění.

4) POUŽÍVÁNÍ A ÚDRŽBA ELEKTRICKÉHO NÁŘADÍ

- Elektrické nářadí se nesmí přetěžovat. Je nutné používat správné elektrické nářadí, které je určené pro prováděnou práci.** Správné elektrické nářadí bude lépe a bezpečněji vykonávat práci, pro kterou bylo konstruováno.
- Nesmí se používat elektrické nářadí, které nelze zapnout a vypnout spínačem. Jakékoliv elektrické nářadí, které nelze ovládat spínačem, je nebezpečné a musí být opraveno.**
- Před jakýmkoliv seřizováním, výměnou příslušenství nebo před uskladněním elektrického nářadí je nutno vytáhnout vidlici ze síťové zásuvky a/nebo odejmout bateriovou soupravu z elektrického nářadí, je-li odnímatelná.** Tato preventivní bezpečnostní opatření omezují nebezpečí nahodilého spuštění elektrického nářadí.
- Nepoužívané elektrické nářadí je nutno skladovat mimo dosah dětí a nesmí se dovolit**

osobám, které nebyly seznámeny s elektrickým nářadím nebo s těmito pokyny, aby nářadí používaly. Elektrické nářadí je v rukou nezkušených uživatelů nebezpečné.

- e) Elektrické nářadí a příslušenství je nutno udržovat. Je třeba kontrolovat seřízení pohybujičích se částí a jejich pohyblivost, soustředit se na praskliny, zlomené součásti a jakékoliv další okolnosti, které mohou ohrozit funkci elektrického nářadí. Je-li nářadí poškozeno, před dalším použitím je nutno zajistit jeho opravu. Mnoho nehod je způsobeno nedostatečně udržovaným elektrickým nářadím.
- f) Řezací nástroje je nutno udržovat ostré a čisté. Správně udržované a naostřené řezací nástroje s menší pravděpodobností zachytí za materiál nebo se zablokují a práce s nimi se snáze kontroluje.
- g) Elektrické nářadí, příslušenství, pracovní nástroje atd. je nutno používat v souladu s těmito pokyny a takovým způsobem, jaký byl předepsán pro konkrétní elektrické nářadí, a to s ohledem na dané podmínky práce a druh prováděné práce. Používání elektrického nářadí k provádění jiných činností, než pro jaké bylo určeno, může vést k nebezpečným situacím.
- h) Rukojeti a úchopové povrchy je nutno udržovat suché, čisté a bez mastnot. Kluzké rukojeti a úchopové povrchy neumožňují v neočekávaných situacích bezpečné držení a kontrolu nářadí.
- 5) POUŽÍVÁNÍ A ÚDRŽBA BATERIOVÉHO NÁŘADÍ
- a) Nářadí nabíjejte pouze nabíječem, který je určen výrobcem. Nabíječ, který může být vhodný pro jeden typ bateriové soupravy, může být při použití s jinou bateriovou soupravou příčinou nebezpečí požáru.
- b) Nářadí používejte pouze s bateriovou soupravou, která je výslovně určena pro dané nářadí. Používání jakýchkoli jiných bateriových souprav může být příčinou nebezpečí úrazu nebo požáru.
- c) Není-li bateriová souprava právě používána, chraňte ji před stykem s jinými kovovými

předměty jako jsou kancelářské sponky, mince, klíče, hřebíky, šrouby, nebo jiné malé kovové předměty, které mohou způsobit spojení jednoho kontaktu baterie s druhým. Zkratování kontaktů baterie může způsobit popáleniny nebo požár.

- d) Při nesprávném používání mohou z baterie unikat tekutiny; vyvarujte se kontaktu s nimi. Dojde-li k náhodnému styku s těmito tekutinami, opláchněte postižené místo vodou. Dostane-li se tekutina do oka, vyhledejte navíc lékařskou pomoc. Tekutiny unikající z baterie mohou způsobit záněty nebo popáleniny.
- e) Bateriová souprava nebo nářadí, které je poškozeno nebo přestavěno, se nesmí používat. Poškozené nebo upravené akumulátory se mohou chovat nepředvídatelně, které může mít za následek oheň, výbuch nebo nebezpečí úrazu.
- f) Bateriové soupravy nebo nářadí se nesmí vystavovat ohni nebo nadměrné teplotě. Vystavení ohni nebo teplotě vyšší než 130°C může způsobit výbuch.
- g) Je nutno dodržovat všechny pokyny nabíjení a nenabíjet bateriovou soupravu nebo nářadí mimo teplotní rozsah, který je uveden v návodu k používání. Nesprávné nabíjení nebo nabíjení při teplotách, které jsou mimo uvedený rozsah, mohou poškodit baterii a zvýšit riziko požáru.

6) SERVIS

- a) Opravy vašeho bateriového nářadí svěřte kvalifikované osobě, které bude používat identické náhradní díly. Tímto způsobem bude zajištěna stejná úroveň bezpečnosti nářadí jako před opravou.
- b) Poškozené bateriové soupravy se nesmí nikdy opravovat. Oprava bateriových souprav měla být prováděna pouze u výrobce nebo v autorizovaném servisu.

IX. Doplnkové bezpečnostní pokyny pro kotoučové pily

BEZPEČNOSTNÍ POKYNY PRO VŠECHNY PILY

PŘI ŘEZÁNÍ

- a) **▲ NEBEZPEČÍ: Obsluha musí dbát na to, aby měla ruce v bezpečné vzdálenosti od místa řezu a od pilového kotouče. Druhou rukou je nutno svírat přídatnou rukojeť nebo skříň motoru. Drží-li se pila oběma rukama, ruce nemohou být pořežány kotoučem.**
- b) **Nesahat pod obrobek.** Ochranný kryt nemůže ochránit obsluhu před dotykem kotouče pod obrobkem.
- c) **Hlubku řezu je nutno přizpůsobit tloušťce obrobku.** Viditelná část zubů pilového kotouče pod obrobkem má být menší než výška jednoho zubu.
- d) **Nikdy se nesmí při řezání držet obrobek v ruce nebo přes koleno. Obrobek je nutno upevnit na pevnou základnu.** Je důležité, aby byl obrobek řádně podepřen a nebezpečí dotyku některé části těla, uváznutí kotouče nebo ztráty kontroly bylo sníženo na nejmenší možnou míru.
- e) **Při provádění činnosti, kde se řezací nástroj může dotknout skrytého vedení nebo svého vlastního přívodu, je nutno držet elektromechanické nářadí za izolované úchopové povrchy.** Dotyk se „živým“ vodičem způsobí, že se neizolované kovové části elektro-mechanického nářadí stanou také „živými“ a mohou vést k úrazu uživatele elektrickým proudem.
- f) **Při podélném řezání je nutno vždy použít podélné pravítko nebo vodičko s rovnou hranou.** Zlepšuje se tak přesnost řezání a snižuje se nebezpečí uváznutí kotouče.
- g) **Vždy je nutno používat kotouče s upínacími otvory správné velikosti a tvaru (kosočtverečnými nebo kruhovými).** Pilové kotouče, které přesně neodpovídají upínacím součástem pily, nebudou vystředěny, a způsobí ztrátu kontroly.
- h) **Nikdy se nesmí používat poškozené nebo nesprávné podložky nebo šrouby pro upnutí kotouče.** Podložky a šrouby pro upnutí kotouče byly konstruovány speciálně pro vaši pilu s ohledem na optimální výkon a bezpečnost práce.

DALŠÍ BEZPEČNOSTNÍ POKYNY PRO VŠECHNY PILY

PŘÍČINY ZPĚTNÉHO VRHU A SOUVISEJÍCÍ VÝSTRAHY

- zpětný vrh je náhlá reakce sevrženého, zablokovaného nebo nevyrovnaného pilového kotouče s následkem nekontrolovatelného pohybu pily směrem vzhůru a od obrobku směrem k obsluze;
- je-li pilový kotouč sevržen nebo zcela zablokován svírajícím se řezem, zastaví se a reakční síla motoru způsobí rychlé zpětné vymrštění pily směrem k obsluze;
- je-li pilový kotouč natočen nebo nevyrovnan v řezu, zuby na zadním okraji kotouče mohou narazit shora do povrchu dřeva, kotouč vyskočí z řezu a pila je zpětně vymrštěna směrem k obsluze.

Zpětný vrh je důsledkem nesprávného používání pily a/nebo nesprávných pracovních postupů nebo podmínek a lze mu zabránit náležitým dodržováním dále uvedených opatření.

- a) **Pilu je třeba držet vždy pevně oběma rukama a paže mít v takové poloze, aby bylo možno odolat silám zpětného vrhu. Tělo obsluhy se musí nacházet na některé straně kotouče, ne však v rovině kotouče.** Zpětný vrh může způsobit, že pila je vržena zpět, ale síly způsobené zpětným vrhem může uživatel zvládnout při dodržení příslušných bezpečnostních opatření.
- b) **Dochází-li k uváznutí pilového kotouče nebo je-li potřeba z jakýchkoli důvodů přerušit řez, je nutno uvolnit ovládací prvek spínače a držet pilu v materiálu na místě, dokud se pilový kotouč úplně neza stává. Obsluha se nikdy nesmí pokoušet zvednout pilu z řezu nebo ji táhnout zpět, je-li pilový kotouč v pohybu; v takových případech může dojít ke zpětnému vrhu.** Je nutno hledat příčiny uváznutí pilového kotouče a způsoby, jak tyto příčiny odstranit.
- c) **Spouští-li se pilový kotouč v obrobku, je třeba pilový kotouč vycentrovat v řezu tak, aby pilové zuby nebyly zanořeny v materiálu.** Uvázne-li pilový kotouč, může být po opětovném spuštění pila tlačena vzhůru z obrobku nebo může dojít ke zpětnému vrhu.
- d) **Velké řezivo je nutno podepřít, aby se minimalizovalo riziko zpětného vrhu a sevržení pilového**

kotouče. Velké řezivo má tendenci prohýbat se vlastní vahou. Pod deskou musí být podložky na obou stranách poblíž řezu a poblíž okrajů.

- e) **Nesmí se používat tupé nebo poškozené pilové kotouče.** Nenaostřené nebo nesprávně nastavené pilové kotouče vytvářejí úzkou drážku řezu a způsobují tak nadměrné tření, které omezuje otáčení kotouče a vede ke zpětnému vrhu.
- f) **Předtím, než se začne řezat, musí se dostatečně a spolehlivě utáhnout páčky zajišťující nastavení hloubky řezu a úhlu úkosu pilového kotouče.** Mění-li se nastavení polohy kotouče během řezání, může dojít k uvážnutí kotouče a ke zpětnému vrhu.
- g) **Je nutno věnovat zvýšenou pozornost při řezání do stávajících zdí nebo jiných míst, kam není vidět.** Kotouč, který pronikne na druhou stranu materiálu, může říznout do předmětu, který může způsobit zpětný vrh.

BEZPEČNOSTNÍ POKYNY PRO PILY S VNĚJŠÍM VÝKYVNÝM KRYTEM

FUNKCE SPODNÍHO OCHRANNÉHO KRYTU

- a) **Před každým použitím je nutno zkontrolovat, zda se spodní ochranný kryt řádně zavírá.** Nesmí se pracovat s pilou, jestliže se spodní ochranný kryt nepohybuje volně a nezavírá se okamžitě. Nikdy se nesmí zajišťovat spodní ochranný kryt v otevřené poloze např. svěrkami nebo přivázáním. Dojde-li k neúmyslnému pádu pily na zem, spodní ochranný kryt se může ohnout. Je nutno odklopit spodní ochranný kryt pomocí odklápěcí páčky a ujistit se, zda se pohybuje volně a při jakémkoliv úhlu otevření nebo nastavené hloubce řezu se nedotýká pilového kotouče ani žádné jiné části pily.
- b) **Je třeba kontrolovat funkci pružiny spodního ochranného krytu. Není-li funkce ochranného krytu a vratné pružiny správná, tyto části se před použitím musí nechat opravit.** Spodní ochranný kryt může pomalu reagovat z důvodu poškození některé části, lepidlých usazenin nebo nánosu nečistot.
- c) **Spodní ochranný kryt se smí odklápět ručně pouze ve speciálních případech řezání, jako např. řezy „ponořením do materiálu“ nebo „složené řezy“.** Ochranný kryt je nutno odklopit pomocí odklápěcí páčky a uvolnit jej v okamžiku,

kdy pilový kotouč pronikne do materiálu. Ve všech ostatních případech řezání by měl spodní ochranný kryt fungovat automaticky.

- d) **Před položením pily na pracovní stůl nebo na podlahu je nutno vždy zkontrolovat, zda spodní ochranný kryt zakrývá pilový kotouč.** Nechráněný dobíhající kotouč způsobí zpětný pohyb pily a řezá všechno, co mu přijde do cesty. Je nutno si uvědomit, jak dlouho trvá zastavení kotouče po uvolnění spínače.

- Používejte pouze pilový kotouč o průměru v souladu se značeními!
- Určete správný pilový kotouč, který se použije na materiál, který se bude řezat.
- Používejte pouze pilové kotouče doporučené výrobcem, které splňují požadavky EN 847-1, jsou-li určeny na dřevo a podobné materiály.
- Na pilu neinstalujte žádné brusné kotouče.
- Používejte pouze pilové kotouče, na kterých jsou vyznačeny stejné nebo vyšší otáčky, než jsou otáčky vyznačené na nářadí.

X. Čištění a údržba

! VÝSTRAHA

- Před servisní údržbou odejměte z pily baterii z důvodu rizika neúmyslného spuštění.
- Po ukončení práce pilu očistěte od pilin a prachu. K tomu použijte štětec nebo textilii.
- Je nezbytné udržovat čisté větrací otvory motoru, aby nedocházelo k přehřívání motoru v důsledku nedostatečného proudění vzduchu a dále a čistý prostor pohybu dolního výkyvného krytu kotouče, aby se jím dalo volně pohybovat a aby se samovolně po vychýlení ihned vracel zpět. Toto fungování krytu je z bezpečnostních důvodů naprosto nezbytné.
- Rovněž očistěte pilový kotouč a případně jej ošetřete protikoročním olejem. Před použitím pily kotouč od oleje očistěte, aby nedošlo ke znečištění řezaného dřeva, pokud na tom záleží.
- Čistěte konektor pro připojení externího odsávání prachu šetrným nástrojem, aby byl konektor průchozí.

- V případě potřeby pilový kotouč nechte odborně nabrousit.
- Poškozený pilový kotouč nesmí být opravován, nýbrž nahrazen za bezvadný.

! UPOZORNĚNÍ

- Pilu nikdy nečistěte organickými rozpouštědly (např. na bázi acetonu), došlo by k poškození plastového krytu. K čištění lze použít hadřík namočený v roztoku saponátu. Zamezte však vniknutí vody do vnitřních částí pily.
- Pilu v žádném případě neupravujte pro jiné účely použití.
- Pro opravu přístroje musí být použity originální díly výrobce.
- V případě potřeby záruční opravy výrobku se obraťte na obchodníka, u kterého jste výrobek zakoupili a který zajistí opravu v autorizovaném servisu značky Extol®. Pro pozáruční opravu se obraťte přímo na autorizovaný servis značky Extol® (servisní místa naleznete na webových stránkách v úvodu návodu).

NÁHRADNÍ DÍLY

K ZAKOUPENÍ V PŘÍPADĚ POTŘEBY:

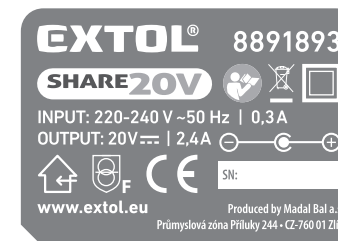
Pilový kotouč Extol® Premium 8891822A:
 Ø 165 × 2,3 × Ø 16 mm; 24 T

XI. Bezpečnostní pokyny pro nabíječku

- Před nabíjením si přečtěte návod k používání.
- Nabíječka je určena pouze pro nabíjení uvnitř prostor. Je nutné ji chránit před deštěm, vysokou vlhkostí a teplotami nad 40°C.
- Zamezte používání nabíječky osobám (včetně dětí), jimž fyzická, smyslová nebo mentální neschopnost či nedostatek zkušeností a znalostí zabraňuje v bezpečném používání spotřebiče bez dozoru nebo poučení. Děti si se spotřebičem nesmějí hrát. Obecně se nebere v úvahu používání nabíječky velmi malými dětmi (věk 0-3 roky včetně) a používání mladšími dětmi bez dozoru (věk nad 3 roky pod 8 let). Připouští se, že těžce hendikepovaní lidé mohou mít potřeby mimo úroveň stanovenou touto normou (EN 60335).

- Při nabíjení zajistěte větrání, neboť při nabíjení může dojít k úniku par, je-li akumulátor poškozen v důsledku špatného zacházení.
- Baterii nabíjejte v rozmezí teploty 10°C až 40°C.
- Nabíječku včetně jejího přírodního kabelu chraňte před poškozením. Nabíjecí kontakty nabíječky chraňte před vodivým přemostěním, je-li nabíječka pod napětím, jinak hrozí zkrat. Vidlici napájecího kabelu chraňte před deformací či jiným poškozením.

VÝZNAM ZNAČENÍ NA ŠTÍTKU NABÍJEČKY



	Nabíječku chraňte před deštěm, vysokou vlhkostí a vniknutím vody. Používejte v místnosti.
	Zařízení třídy ochrany II.
	Bezpečnostní ochranný transformátor bezpečný při poruše.
	Zásuvka (konektor) určený pro nabíjení stejnosměrným proudem.
220-240 V ~50 Hz	Napájecí napětí a frekvence
20 V --- 2,4 A	Výstupní (nabíjecí) napětí a proud

Tabulka 3

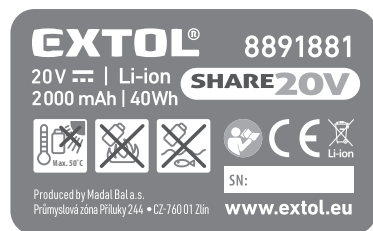
Poznámka k tabulce 3:

Význam ostatních piktogramů, které jsou shodné s piktogramy uvedenými na aku nářadí je vysvětlen v tabulce 5.

XII. Doplnkové bezpečnostní pokyny pro baterii

- Baterii chraňte před deštěm, mrazem, vysokou vlhkostí, teplotami nad 50°C, před mechanickým poškozením (např. pádem) a nikdy ji neotvírejte a nespalujte. Před uskladněním aku nářadí z něj odejměte baterii a plně ji nabijte. Baterii skladujte plně nabitou a odejmutou z nářadí a z důvodu udržení co nejdelší životnosti ji po několika měsících (nejdéle po šesti měsících) plně nabijte.
- Kontakty baterie chraňte před znečištěním, deformací či jiným poškozením a zamezte vodivému přemostění kontaktů baterie přelepením konektorů např. lepící páskou, aby nedošlo ke zkratování baterie, v jehož důsledku může dojít k požáru či výbuchu.
- Zajistěte, aby si s baterií nehrály děti.

VÝZNAM ZNAČENÍ NA ŠTÍTKU BATERIE



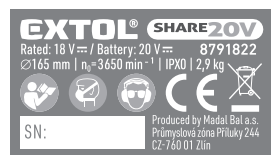
	Baterii nevystavujte přímému slunečnímu záření a teplotě nad 50°C.
	Baterii nespalujte.
	Zamezte kontaktu baterie s vodou a vysokou vlhkostí.
	Baterii nevyhazujte do směsného odpadu, viz dále odstavec likvidace odpadu.
20V	Svorkové napětí plně nabitých baterie bez zatížení.
2 000 mAh / 40 Wh	Kapacita baterie/watthodinová zatížitelnost baterie.

Tabulka 4

Poznámka k tabulce 4:

Význam ostatních piktogramů, které jsou shodné s piktogramy uvedenými na aku nářadí je vysvětlen v tabulce 5.

XIII. Význam značení na štítku aku nářadí



	Před použitím aku nářadí si přečtěte návod k používání a je nezbytné porozumět značení na aku nářadí.
	Obsluha a další osoby v pracovní oblasti musí používat certifikovanou ochranu sluchu, zraku a dýchacích cest s dostatečnou úrovní ochrany.
	Odpovídá příslušným harmonizačním právním předpisům EU.
	Elektrozařízení nevyhazujte do směsného odpadu, viz. dále odstavec likvidace odpadu.
	Na štítku nářadí je uveden rok výroby a sériové číslo (SN).

Tabulka 5

XIV. Skladování

- Očištěné aku nářadí skladujte na bezpečném suchém místě mimo dosah dětí a chraňte jej před přímým slunečním zářením, sálavými zdroji tepla, před mrazem, vysokou vlhkostí a vniknutím vody. Před uskladněním aku nářadí z něj odejměte baterii.
- Baterii chraňte před deštěm, mrazem, vysokou vlhkostí, teplotami nad 50°C, před mechanickým poškozením (např. pádem) a nikdy ji neotvírejte a nespalujte. Před uskladněním aku nářadí z něj odejměte baterii a plně ji nabijte. Baterii skladujte plně nabitou a odejmutou z nářadí a z důvodu udržení co nejdelší životnosti ji po několika měsících (nejdéle po šesti měsících) plně nabijte.
- Kontakty baterie chraňte před znečištěním, deformací či jiným poškozením a zamezte vodivému přemostění kontaktů baterie přelepením konektorů např. lepící páskou, aby nedošlo ke zkratování baterie, v jehož důsledku může dojít k požáru či výbuchu.
- Zajistěte, aby si s baterií či aku nářadím nehrály děti.

XV. Likvidace odpadu

- Obaly vyhoďte do příslušného kontejneru na tříděný odpad.
- Nepoužitelné aku nářadí a nabíječky jsou elektrozařízení, které nesmí být vyhozováno do směsného odpadu, ale podle evropské směrnice (EU) 2012/19 musí být odevzdány k ekologické likvidaci/recyklaci na příslušná sběrná místa elektroodpadu.
- Před odevzdáním aku nářadí k likvidaci musí být z přístroje odejmuta baterie, která rovněž nesmí být vyhozena do směsného odpadu, ale je nutné ji odevzdat k ekologické likvidaci do zpětného sběru baterií odděleně. Informace o sběrných místech obdržíte u prodávajícího nebo na místním obecním úřadě.



XVI. Záruční lhůta a podmínky

- Požádá-li o to kupující, je prodávající povinen mu poskytnout práva z vadného plnění v písemné formě.

ZÁRUČNÍ A POZÁRUČNÍ SERVIS

Pro uplatnění práva na záruční opravu zboží se obraťte na obchodníka, u kterého jste zboží zakoupili. Pro pozáruční opravu se můžete také obrátit na náš autorizovaný servis. Nejbližší servisní místa naleznete na www.extol.cz. V případě dotazů Vám poradíme na servisní lince **222 745 130**.

ES Prohlášení o shodě

Předměty prohlášení-modely, identifikace výrobků:

Extol® Premium 8891822/ Extol® Industrial 8791822
Pila kotoučová Ø 165 mm, 3650 min⁻¹ s baterií a nabíječkou

Extol® Premium 8891823/ Extol® Industrial 8791823
Pila kotoučová Ø 165 mm, 3650 min⁻¹ bez baterie a nabíječky

Výrobce Madal Bal a.s. • Bartošova 40/3, CZ-760 01 Zlín • IČO: 49433717

prohlašuje,
že výše popsané předměty prohlášení jsou ve shodě
s příslušnými harmonizačními právními předpisy Evropské unie: 2006/42 ES; (EU) 2011/65; (EU) 2014/30;
Toto prohlášení se vydává na výhradní odpovědnost výrobce.

**Harmonizované normy (včetně jejich pozměňujících příloh, pokud existují),
které byly použity k posouzení shody a na jejichž základě se shoda prohlašuje:**

EN 62841-1:2015; EN 62841-2-5:2014; EN 55014-1:2017; EN 55014-2:2015; EN IEC 63000:2018

Kompletaci technické dokumentace 2006/42 ES provedl Martin Šenkýř.
Technická dokumentace (2006/42 ES) je k dispozici na adrese společnosti Madal Bal, a.s.

Místo a datum vydání ES prohlášení o shodě: Zlín 26.09.2019

Jménem společnosti Madal Bal, a.s.:

Martin Šenkýř
člen představenstva společnosti

Úvod

Vážený zákazník,
ďakujeme za důvěru, kterou ste prejavili značke Extol® kúpou tohto výrobku.
Výrobok bol podrobený testom spoľahlivosti, bezpečnosti a kvality predpísaným normami a predpismi Európskej únie.
S akýmkoľvek otázkami sa obráťte na naše zákaznícke a poradenské centrum:

www.extol.sk Fax: +421 2 212 920 91 Tel.: +421 2 212 920 70

Distribútor pre Slovenskú republiku: Madal Bal s.r.o., Pod gaštanmi 4F, 821 07 Bratislava

Výrobca: Madal Bal a.s., Průmyslová zóna Příluky 244, 76001 Zlín, Česká republika

Dátum vydania: 9. 6. 2020

I. Charakteristika a účel použitia

- ✓ Aku kotúčová píla je s pílovým kotúčom, ktorý je jej súčasťou, určená na vykonávanie priečnych, pozdĺžnych a šikmých rezov do dreva a drevených materiálov.
- ✓ Aku kotúčová píla umožňuje pripojenie externého odsávania prachu na zníženie prašnosti pri práci s pilou.
- ✓ Masívna základňa z ľahkej zliatiny zaisťuje dokonalú stabilitu píly počas rezu.
- ✓ Neprítomnosť napájacieho kábla poskytuje slobodu pohybu a zvyšuje komfort pri práci s aku náradím.
- ✓ Model píly **Extol® Industrial 8791822** je vybavený „brushless“ motorom (bez uhlíkových kief), ktorý je silnejší pri nižšej spotrebe energie pre dlhšiu výdrž batérie, ľahší a má dlhšiu životnosť.



Batéria je vybavená ochranou proti úplnému vybitiu, ktoré ju poškodzuje.

ONE-BATTERY SYSTEM
SHARE20V

- ✓ Aku kotúčovú pílu je možné zakúpiť ako doplnok k sortimentu ručného aku náradia batériového programu **SHARE 20 V** napájaného rovnakým typom Li-ion batérie.
- ✓ Variant aku kotúčovej píly **Extol® Premium 8891822/ Extol® Industrial 8791822** sa dodáva s **Li-ion batériou Extol® Premium 8891881** s kapacitou **2000 mAh** a **nabíjačkou Extol® Premium 8891893** s nabíjacím prúdom **2,4 A**.
- ✓ Variant aku kotúčovej píly **Extol® Premium 8891823/ Extol® Industrial 8791823** sa dodáva bez batérie a nabíjačky za nižšiu predajnú cenu pre prípad, keď má používateľ batériu a nabíjačku už zakúpenú s iným aku náradím z **aku programu SHARE 20 V** zahrňajúceho aku náradie napájané rovnakým typom batérie s kapacitou **1500 mAh, 2000 mAh alebo 4000 mAh** podľa požiadavky na čas prevádzky, pričom tieto batérie je možné nabíjať nabíjačkou s nabíjacím prúdom **4 A; 2,4 A alebo 1,6 A** podľa vašej požiadavky na rýchlosť nabíjania (pozn.: rýchlonabíjačku **Extol® Premium 8891892** s nabíjacím prúdom **4 A** nie je možné použiť na nabíjanie batérie s kapacitou **1500 mAh** kvôli vysokému nabíjacíemu prúdu).

BATÉRIE A NABÍJAČKY AKU PROGRAMU SHARE 20 V NA ZAKÚPENIE V PRÍPADE POTREBY

Batérie SHARE 20 V	Označenie modelu (Objednávacie číslo)	Nabíjačky SHARE 20 V	Označenie modelu (Objednávacie číslo)
Batéria 4 000 mAh	Extol® 8891882	4 A nabíjačka	Extol® 8891892
Batéria 2000 mAh	Extol® 8891881	2,4 A nabíjačka	Extol® 8891893
Batéria 1500 mAh	Extol® 8891880	1,6 A nabíjačka	Extol® 8891891

II. Technická špecifikácia

Označenie modelu (objednávacie číslo)	8891822/8791822 1× Li-ion batérie 20 V 2000 mAh (8891881) 1× nabíjačka 2,4 A (8891893) 8891823/8791823 (bez batérie a nabíjačky)
Menovité napájacie napätie	18 V DC (svorkové napätie batérie bez zaťaženia: 20 V DC)
Otáčky bez zaťaženia	3650 min ⁻¹
Nastaviteľný uhol sklonu rezu	0 – 45°
Prerez 1)	
• pri uhle sklonu 0° (pravý uhol)	50 mm
• pri uhle sklonu 45°	35 mm
Rozmer základovej dosky	28 cm × 13,3 cm
ŠPECIFIKÁCIA PÍLOVÉHO KOTÚČA, KTORÝ JE SÚČASŤOU PÍLY (OBJEDNÁVACIE ČÍSLO: 8891822A)	
Priemer kotúča	165 mm
Hrúbka tela kotúča	1,4 mm ± 5 % mm
Hrúbka SK plátku kotúča	2,0 ± 5 % mm
Šírka rezu	2,3 ± 5 % mm
Priemer otvoru kotúča na upnutie	16 mm
Počet zubov kotúča	24
Hladina akustického tlaku; neistota K	L _{pA} =84 dB(A); K=±3dB(A) (model 8891822) L _{pA} =88 dB(A); K=±3dB(A) (model 8791822)
Hladina akustického výkonu; neistota K	L _{WA} = 95 dB(A); K=±3dB(A) (model 8891822) L _{WA} = 99 dB(A); K=±3dB(A) (model 8791822)
Vibrácie na hlavnej rukošti (súčet troch osí); neistota K	a _h =1,8 m/s ² ; K=±1,5 m/s ² (model 8891822) a _h =1,6 m/s ² ; K=±1,5 m/s ² (model 8791822)
Hladina vibrácií na prednej rukošti; (súčet troch osí); neistota K	a _h = 1,8 m/s ² ; K=±1,5 m/s ² (model 8891822) a _h = 3,1 m/s ² ; K=±1,5 m/s ² (model 8791822)
Hmotnosť s batériou 2 000 mAh	3,1 kg (model 8891822), 2,9 kg (model 8791822)
Hmotnosť s batériou 4 000 mAh	3,4 kg (model 8891822), 3,2 kg (model 8791822)
Krytie	IPX0
Trieda ochrany	II

Tabuľka 1

- Uvedený prerez (maximálnu hĺbku rezu) sa dosiahne s použitím pílového kotúča s priemerom 165 mm.
- Deklarovaná súhrnná hodnota vibrácií a deklarovaná hodnota emisie hluku sa zmerala v súlade so štandardnou skúšobnou metódou a smie sa použiť na porovnanie jedného náradia s iným. Deklarovaná súhrnná hodnota vibrácií a deklarovaná hodnota emisie hluku sa smie takisto použiť na predbežné stanovenie expozície.

VÝSTRAHA

- Emisia vibrácií a hluku počas skutočného používania náradia sa môže líšiť od deklarovanych hodnôt v závislosti od spôsobu, akým sa náradie používa, najmä aký druh obrobku sa opracováva.
- Je nutné určiť bezpečnostné merania na ochranu obsluhujúcej osoby, ktoré sú založené na zhodnotení expozície v skutočných podmienkach používania (počítať so všetkými časťami pracovného cyklu, ako je čas, keď je náradie vypnuté a keď beží naprázdno, okrem času spustenia).

III. Súčasti a ovládacie prvky

Obr. 1, pozícia – opis

- Predná rukoväť
- Tlačidlo na odistenie prevádzkového spínača
- Prevádzkový spínač
- Hlavná rukoväť
- Tlačidlo na odistenie batérie
- Tlačidlo na batérii na kontrolu úrovne nabitia LED kontrolkami
- Koncovka na pripojenie externého odsávania
- Základňa
- Upínacia skrutka pílového kotúča
- Pílový kotúč
- Dolný výkyvný kryt kotúča
- Bočné vodidlo (pozdĺžny doraz)
- Zárez na umiestnenie línie šikmého, alebo kolmého rezu
- Krídlová matica na nastavenie uhla sklonu šikmého rezu
- Stupnica uhla sklonu rezu
- Horný kryt pílového kotúča
- Skrutka nastavenia hĺbky rezu
- Stupnica hĺbky rezu
- Tlačidlo blokovania otáčania vretena
- Upínacia skrutka bočného dorazu

VÝSTRAHA

- Pred prípravou aku náradia na použitie a jeho použitím si prečítajte celý návod na použitie a ponechajte ho priložený pri výrobku, aby sa s ním obsluha mohla zoznámiť. Pokiaľ výrobok komukoľvek požiavate alebo ho predávate, priložte k nemu aj tento návod na použitie. Zabráňte poškodeniu tohto návodu. Výrobca nenesie zodpovednosť za škody či zranenia vzniknuté používaním prístroja, ktoré je v rozpore s týmto návodom. Pred

použitím prístroja sa zoznámte so všetkými jeho ovládacími prvkami a súčastami a tiež so spôsobom vypnutia prístroja, aby ste ho mohli ihneď vypnúť v prípade nebezpečnej situácie. Pred použitím skontrolujte pevné upevnenie všetkých súčastí a skontrolujte, či nejaká časť prístroja, ako napr. bezpečnostné ochranné prvky nie sú poškodené, či zle nainštalované alebo či nechýbajú na svojom mieste. Toto platí aj pre nabíjačku a jej napájací kábel. Ak je nabíjačka či jej napájací kábel poškodený (vrátane jeho izolácie), nepoužívajte ju a zaistíte jej náhradu za bezchybnú originálnu nabíjačku od výrobcu.

IV. Nabitie batérie

- Pre overenie úrovne nabitia batérie stlačte tlačidlo na batérii a podľa počtu svietiacich diód a predpokladaného času prevádzky aku náradia batériu v prípade potreby dobite. Ak je batéria plne nabitá, svietia všetky LED diódy. Batériu je možné nabiť s akejkolvek úrovne nabitia bez toho, aby sa tým znižovala jej kapacita.

UPOZORNENIE

- Batériu nabíjajte v rozmedzí okolitej teploty 10 °C – 40 °C.

a) Batériu najprv zasunite do drážok dodávanej nabíjačky.

b) Pred pripojením nabíjačky k zdroju el. prúdu skontrolujte, či napätie v zásuvke zodpovedá rozmedziu 220 – 240 ~ 50 Hz a či nabíjačka nemá poškodený prívodný kábel (napr. izoláciu) či kryt alebo inú časť.

VÝSTRAHA

- Ak je nabíjačka poškodená, zaistite jej náhradu za bezchybnú originálnu od výrobcu. Na nabíjanie batérie sa musí použiť iba originálna nabíjačka od výrobcu, inak použitie inej nabíjačky môže spôsobiť požiar či výbuch v dôsledku nevhodných nabíjajúcich parametrov. Napájací kábel nabíjačky chráňte pred poškodením.

c) Nabíjačku pripojte k zdroju el. prúdu.

- Pri nabíjačke **Extol® Premium 8891893** (model s nabíjajúcim prúdom 2,4 A) a **Extol® Premium 8891891 (nabíjací prúd 1,6 A)** sa proces nabíjania signalizuje zeleno blikajúcou diódou pri červeno svietiacej dióde a plné nabitie sa signalizuje iba zeleno

svietiacou kontrolkou. Pri nabíjačke **Extol® Premium 8891892** (model s nabíjacím prúdom 4 A) je proces nabíjania signalizovaný iba červeno svietiacou LED kontrolkou a proces plného nabitia iba zeleno svietiacou LED kontrolkou. Úroveň nabitia akumulátora je možné sledovať podľa počtu svietiacich LED kontroliek na akumulátore, ktoré svietia pri nabíjaní akumulátora. Právo na zmenu vyššie uvedenej signalizácie procesu nabíjania a nabitia vyhradené.

! VÝSTRAHA

- Nabíjačka **Extol® Premium 8891892** s nabíjacím prúdom **4 A** sa nesmie použiť na nabíjanie batérie **Extol® 8891880** s kapacitou **1,5 Ah** z dôvodu vysokého nabíjacieho prúdu.

PRIBLIŽNÉ ČASY NABÍJANIA BATÉRIÍ

Batéria 4 000 mAh (Extol®8891882)	
4 A nabíjačka Extol® 8891892	1 hod. 10 min.
2,4 A nabíjačka Extol® 8891893	1,5 hod.
1,6 A nabíjačka Extol® 8891891	2 hod. 45 min.

Batéria 2 000 mAh (Extol®8891881)	
4 A nabíjačka Extol® 8891892	40 min.
2,4 A nabíjačka Extol® 8891893	55 min.
1,6 A nabíjačka Extol® 8891891	1 hod. 20 min.

Batéria 1 500 mAh (Extol®8891880)	
4 A nabíjačka Extol® 8891892	NEPOUŽÍVAJTE
2,4 A nabíjačka Extol® 8891893	30 min.
1,6 A nabíjačka Extol® 8891891	1 hod.

Tabuľka 2

- e) **Po nabití najprv odpojte nabíjačku od zdroja el. prúdu** a potom z drážok nabíjačky vysuňte batériu po stlačení a pridržaní tlačidla na batérii.

V. Príprava píly na použitie

! VÝSTRAHA

- Montážne či servisné úkony vykonávajte pri odobratej batérii z aku náradia z dôvodu rizika neúmyselného spustenia.

MONTÁŽ/VÝMENA PÍLOVÉHO KOTÚČA

! UPOZORNENIE

- Pri manipulácii s pílovým kotúčom používajte ochranné rukavice, pretože by mohlo dôjsť k poraneniu ostrými zubami kotúča.



! UPOZORNENIE

- Kotúčovú pílu používajte iba s originálnym pílovým kotúčom výrobcu s objednávacím číslom 8891822A, pretože ide o špeciálny tenký pílový kotúč určený pre túto aku kotúčovú pílu. Kotúč je určený iba na rezanie dreva a drevených materiálov, nie je určený na rezanie kovu či plastov.**

- Na pílu neinštalujte žiadne brúsne kotúče.
- Používajte iba pílový kotúč s ostrými zubami a ktorý je v bezchybnom stave. V žiadnom prípade nepoužívajte popraskaný, deformovaný, tupý či inak poškodený kotúč. Ak je kotúč tupý, spôsobuje to prehrievanie hrotov pílového kotúča. Poškodený kotúč sa nesmie opravovať.
- Na pripevnenie kotúča používajte iba bezchybné upevňovacie prvky (príruby, skrutky, podložky atď.), ktoré sú určené pre daný model píly.
- Na pílu sa nesmú inštalovať pílové kotúče s iným priemerom upínacieho otvoru kotúča s použitím napr. upínacích puzdier.

- Pílu postavte na pevnú rovnú plochu.
- Zablokujte otáčanie vretena stlačením blokovacieho tlačidla (Obr. 1, pozícia 19) a súčasne hexovým (imbusovým) kľúčom vyskrutkujte upínaciu skrutku s podložkou (Obr. 2, pozícia 1) v smere šípky „1“ a odoberte ju.

! VÝSTRAHA

- Vreteno píly blokujte aretačným tlačidlom len vtedy, keď je prístroj vypnutý a vreteno**

sa neotáča. Blokovanie vretena za chodu píly môže spôsobiť úraz obsluhy a poškodenie píly.

- Vychýl'te dolný kryt kotúča (Obr. 1, pozícia 11) na stranu a na vreteno s podložkou (obr. 2, pozícia 4) nasad'te pílový kotúč tak, aby orientácia zubov kotúča zodpovedala orientácii šípky na hornom kryte kotúča píly (Obr. 2, pozícia 5), pozrite obr. 2.
- Kotúč potom zaistíte dôkladným dotiahnutím upínacej skrutky s podložkou (Obr. 2, pozícia 1) v smere šípky „2“.

NASTAVENIE HĽBKY REZU

- Povoľte skrutku na nastavenie hĺbky rezu (Obr. 1, pozícia 17).
- Pílu zdvihnite od základovej dosky podľa požadovanej hĺbky rezu. Hĺbku rezu je možné odčítať na stupnici, pozrite obr. 1, pozícia 18. Väčšia vzdialenosť od základovej dosky znamená menšiu hĺbku rezu.
- Pílu v nastavenej výške potom riadne zaistíte dotiahnutím skrutky (obr. 1, pozícia 17).

NASTAVENIE UHLA PRE ŠIKMÝ REZ

- V prípade potreby povolením krídlovej matice (obr. 1, pozícia 14) nastavte uhol sklonu píly v rozsahu 0° až 45° vzhľadom na základovú dosku. Aktuálne nastavený uhol sklonu odčítajte na stupnici (Obr. 1, pozícia 15). Po nastavení krídlovú maticu (obr. 1, pozícia 14) opäť riadne dotiahnite.

! UPOZORNENIE

- Šikmé rezy majú menšiu hĺbku rezu, ako pri kolmom reze.

PRÍPOJENIE VONKAJŠIEHO ODSÁVANIA PÍLÍN

- Do koncovky na pripojenie externého odsávania prachu (obr. 1, pozícia 7) zasun'te koncovku hadice vhodného priemyselného vysávača, ktorý má dostatočnú filtračnú účinnosť (Obr. 3).

! UPOZORNENIE

- Zvoľte taký vysávač, aby bol vhodný na povahu rezaného materiálu. Nepoužívajte vysávač určený na upratovanie domácnosti, došlo by k jeho poškodeniu.
- Na odsávanie nebezpečného prachu použite špeciálny vysávač.

! VÝSTRAHA

- Pri rezaní vzniká prach ktorého vdychovanie je zdraviu škodlivé, obzvlášť prach z chemicky ošetrených materiálov, preto pri práci s pílou používajte odsávanie/zber prachu a ešte používajte certifikovanú ochranu dýchacích ciest s dostatočnou úrovňou ochrany. Porad'te sa v predajni s osobnými ochrannými prostriedkami. Pri práci zaistite kvalitné vetranie priestoru. Prach z tvrdých drev sa považuje za karcinogén.

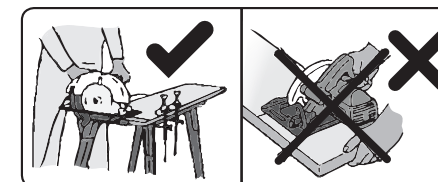
INŠTALÁCIA DORAZU POZDĹŽNEHO REZU (BOČNÉHO VODIDLA)

- Doraz pozdĺžneho rezu (Obr. 1, pozícia 12) umožňujú viesť presnú líniu rezu pozdĺž hrany rezaného materiálu, uplatňujú sa pri rezaní dielov rovnakej veľkosti a zabraňujú zvieraniu kotúča počas rezania.

- Povoľte upínaciu skrutku pozdĺžneho rezu (Obr. 1, pozícia 20) na zaistenie dorazu pozdĺžneho rezu a diel dorazu so stupnicou vložte do drážky v základovej doske, pozrite Obr. 1.
- Na stupnici dorazu nastavte požadovanú šírku rezaného materiálu a potom doraz zaistíte utiahnutím krídlovej matice.
- Bočný doraz po nastavení riadne zaistíte upínacou skrutkou (Obr. 1, pozícia 20).

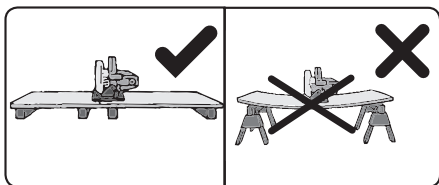
VI. Príprava rezaného materiálu

- Rezaný materiál pred rezaním zaistíte vhodným upínacím prostriedkom, napr. upnutím svorkami k pracovnej ploche (pozrite obr. 4). Nikdy rezaný materiál nedržte rukou alebo zapretý o koleno.



Obr. 4

- Veľké plochy podoprite na okrajoch a blízko miesta rezu, aby sa zmenšilo riziko zovretia pílového kotúča a spätného vrhu vplyvom prehnutia dosky (obr. 5).



Obr. 5.

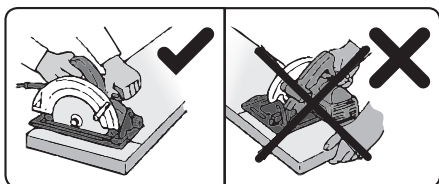
2. Na rezaný materiál načrtnite líniu rezu.

VII. Zapnutie/vypnutie a práca s pílou

! UPOZORNENIE

- Pred zasunutím batérie do príslušného miesta pily (obr. 1) sa presvedčte o riadnom dotiahnutí všetkých zaistovacích prvkov a skontrolujte, či sú všetky ochranné prvky na svojom mieste. Dolný ochranný kryt musí zakrývať takmer celý pílový kotúč. Rukou sa presvedčte, či je možné dolný ochranný kryt odklopiť do celého rozsahu a či sa samočinne vracia do východiskovej polohy. Pílu bez všetkých ochranných prvkov alebo sa zle zaistenými súčastami nepoužívajte a zaistite nápravu.
- Na overenie nastavených parametrov pily odporúčame najskôr previesť skúšobný rez.

1. Batériu zasuňte do príslušného miesta pily tak, aby došlo k jej zacvaknutiu (obr. 1, pozícia 5).
2. Pílu pevne uchopte oboma rukami za hlavnú a prednú rukoväť (pozrite Obr. 6) a prednou časťou základovej dosky ju položte na rezanú plochu tak, aby sa kotúč nedotýkal rezaného materiálu a mohol sa voľne otáčať. Nikdy pílu nedržte jednou rukou.

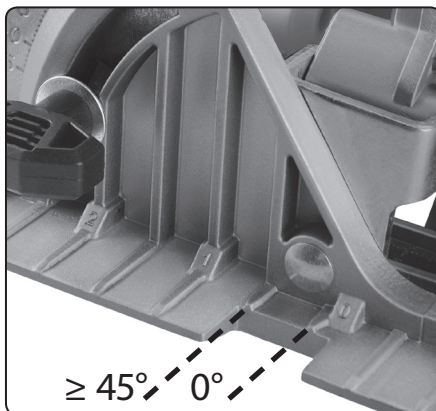


Obr. 6

3. Pre uvedenie pily do prevádzky najprv stlačte tlačidlo na odistenie prevádzkového spínača (Obr. 1, pozícia 2) a potom prevádzkový spínač (Obr. 1, pozícia 3).

! UPOZORNENIE

- Ak počas chodu prístroja bude zjavný neštandardný zvuk, vibrácie či chod, prístroj ihneď vypnite, odpojte ho od prívodu el. prúdu a zistite a odstráňte príčinu neštandardného chodu. Ak je neštandardný chod spôsobený poruchou vnútri prístroja, zaistite jeho opravu v autorizovanom servise značky Extol® prostredníctvom obchodníka alebo sa obráťte priamo na autorizovaný servis (servisné miesta nájdete na webových stránkach v úvode návodu).
- 4. Pílu nechajte dosiahnuť plné otáčky a potom ju pozvoľna posúvajte k načrtnutej línii rezu stranou zárezu základovej dosky podľa nastaveného uhla sklonu rezu buď pre kolmý rez alebo pre šikmý rez (pozrite obr. 7).



Obr. 7

5. Pílu pomalým pohybom vedte dopredu po ploche rezaného materiálu, pokiaľ nebude celý rez dokončený.

! UPOZORNENIE

- Pílu počas rezania vedte rovnomerným pohybom primeranou rýchlosťou s miernym prítlakom v smere línie rezu. Nadmerný tlak na pílu spôsobuje rýchle opotrebovanie kotúča, prehrievanie špičiek pílového kotúča, zhoršenie kvality rezu, preťaženie pily, čo ju môže poškodiť a takisto sa tým skracaie čas prevádzky na jednu batériu.
- Rýchlosť rezania a kvalita rezu závisí od stavu a tvaru zubov pílového kotúča. Preto používajte len kotúč,

ktorý je v bezchybnom stave, má ostré zuby a je vhodný pre daný materiál a typ rezu.

- Pílový kotúč chráňte pred poškodením (napr. pred nárazmi, pádmi), aby sa neskrútil a pod.
- Nestrkajte prsty do výfuku pilín. Mohlo by dôjsť k zraneniu od odletujúcich triesok.
- Pílu nikdy neinštalujte do stola alebo iných nosných konštrukcií. Píla je určená na rezanie iba ručným vedením prístroja.
- Pílu nikdy nepoužívajte na rezanie vo výške nad úroveň tela. V tejto pozícii nie je zaistená dostatočná stabilita pre bezpečnú prácu.



Prístroj za chodu vytvára elektromagnetické pole, ktoré môže negatívne ovplyvniť fungovanie aktívnych či pasívnych lekárskech implantátov (kardiostimulátorov) a ohroziť život používateľa. Pred používaním tohto náradia sa informujte u lekára alebo výrobcu implantátu, či môžete s týmto prístrojom pracovať.

- Pílu používajte iba na účel použitia, na ktorý je určená. Pílu žiadnym spôsobom neupravujte a neprestavujte na iný účel použitia.
- Prevádzkové spínače zaistujte v stlačenej polohe pre trvalý chod. Prevádzkový spínač musí byť možné okamžite uvoľniť v prípade potreby či nebezpečnej situácie!

INFORMÁCIE K BATÉRII



Batéria je vybavená ochranou proti úplnému vybitiu, ktoré ju poškodzuje. Táto ochrana sa prejavuje tak, že pri viac vybitej batérii sa chod náradia naraz zastaví aj pri stlačení prevádzkového spínača. Po uvoľnení a opätovnom stlačení prevádzkového spínača po určitom čase sa prístroj nakrátko rozbehne, ale potom sa jeho chod opäť zastaví.

VYPNUTIE PÍLY

- Pílu vypnite uvoľnením prevádzkového spínača.

VIII. Všeobecné bezpečnostné pokyny pre elektrické náradie

! VÝSTRAHA!

Je nutné prečítať všetky bezpečnostné pokyny, návod na používanie, obrázky a predpisy dodané s týmto náradím. Nedodržanie všetkých nasledujúcich pokynov môže viesť k úrazu elektrickým prúdom, k vzniku požiaru a/alebo k vážnemu zraneniu osôb.

Všetky pokyny a návod na používanie musíte uschovať, aby bolo možné do nich neskoršie nahliaďnúť.

Výrazom „elektrické náradie“ vo všetkých ďalej uvedených výstražných pokynoch je myslené elektrické náradie napájané (pohyblivým prívodom) zo siete, alebo elektrické náradie napájané z batérií (bez pohyblivého prívodu).

1) BEZPEČNOSŤ PRACOVNÉHO PROSTREDIA

- a) Pracovisko je potrebné udržiavať v čistote a dobre osvetlené. Neporiadok a tmavé priestory bývajú príčinou nehôd.
- b) Nepoužívajte elektrické náradie v prostredí, kde hrozí nebezpečenstvo výbuchu, kde sa vyskytujú horľavé kvapaliny, plyny alebo prach. V elektrickom náradí vznikajú iskry, ktoré môžu zapáliť prach alebo výpary.
- c) Pri používaní elektrického náradia zabráňte v prístupe deťom a ďalším osobám. Ak budete rušení, môžete stratiť kontrolu nad vykonávanou činnosťou.

2) ELEKTRICKÁ BEZPEČNOSŤ

- a) Vidlice pohyblivého prívodu elektrického náradia musia vyhovovať sieťovej zásuvke. Vidlice sa nesmú žiadnym spôsobom upravovať. S náradím, ktoré má ochranné spojenie so zemou, sa nesmú používať žiadne zásuvkové adaptéry. Vidlice, ktoré nie sú znehodnotené úpravami a príslušné zásuvky obmedzia nebezpečenstvo úrazu elektrickým prúdom.
- b) Obsluha sa nesmie telom dotýkať uzemnených predmetov, ako je napr. potrubie, teleso ústredného vykurovania, sporáky a chladničky. Nebezpečenstvo úrazu elektrickým prúdom je väčšie, ak je vaše telo spojené so zemou.

- c) **Elektrické náradie nesmiete vystavovať dážďu, vlhku alebo aby bolo mokré.** Ak sa do elektrického náradia dostane voda, zvýši sa nebezpečenstvo úrazu elektrickým prúdom.
- d) **Pohyblivý prívod sa nesmie používať na iné účely. Elektrické náradie sa nesmie nosiť alebo ťahať za prívod, ani sa NESMIE ťahom za prívod odpojovať vidlica zo zásuvky. Prívod je treba chrániť pred teplom, masťou, ostrými hranami alebo pohyblivými časťami.** Poškodené alebo zamotané prívody zvyšujú nebezpečenstvo úrazu elektrickým prúdom.
- e) **Ak elektrické náradie používate vonku, používajte predlžovací kábel vhodný na vonkajšie použitie.** Použitie predlžovacieho prívodu na použitie vonku obmedzuje nebezpečenstvo úrazu elektrickým prúdom.
- f) **Ak používate elektrické náradie vo vlhkých priestoroch, používajte napájanie chránené prúdovým chráničom (RCD).** Použitie RCD obmedzuje nebezpečenstvo úrazu elektrickým prúdom.

Pojem „prúdový chránič (RCD)“ môže byť nahradený pojmom „hlavný istič obvodu (GFCI)“ alebo „istič unikajúceho prúdu (ELCB)“.

3) BEZPEČNOSŤ OSÔB

- a) **Pri používaní elektrického náradia musí byť obsluha pozorná, musí sa venovať tomu, čo práve robí a musí sa sústrediť a trievo uvažovať.** Elektrické náradie sa nesmie používať, ak je obsluha unavená alebo pod vplyvom drog, alkoholu alebo liekov. *Chvilková nepozornosť pri používaní elektrického náradia môže viesť k vážnemu poraneniu osôb.*
- b) **Používať osobné ochranné pracovné prostriedky. Vždy používajte ochranu očí.** *Ochranné pomôcky ako je napr. respirátor, bezpečnostná obuv s úpravou proti šmyku, tvrdá pokrývka hlavy alebo ochrana sluchu, používané v súlade s podmienkami práce, znižujú nebezpečenstvo poranenia osôb.*
- c) **Musíte zabrániť neúmyselnému spusteniu stroja. Uistite sa, či je spínač pred zapojením vidlice do zásuvky a/alebo pri pripájaní batérovej súpravy, zdvíhaním alebo prenášaním**

náradia v polohe vypnuté. *Prenášanie náradia s prstom na spínači alebo zapájanie vidlice náradia so zapnutým spínačom môže byť príčinou nehôd.*

- d) **Skôr ako náradie zapnete, odstráňte všetky nastavovacie nástroje alebo kľúče.** *Nastavovací nástroj alebo kľúč, ktorý necháte pripravený k otáčajúcej sa časti elektrického náradia, môže byť príčinou poranenia osôb.*
- e) **Obsluha musí pracovať len tam, kde bezpečne dosiahne. Obsluha musí vždy udržiavať stabilný postoj a rovnováhu.** *To umožní lepšiu kontrolu nad elektrickým náradím v nepredvídateľných situáciách.*
- f) **Vhodne sa obliekajte. Nepoužívajte voľné odevy ani šperky.** *Obsluha musí dbať na to, aby mala clasy a odev dostatočne ďaleko od pohyblivých častí. Voľné odevy, šperky a dlhé vlasy môžu zachytiť pohybujúce sa časti.*
- g) **Ak sú k dispozícii prostriedky na pripojenie zariadenia na odsávanie a zachytávanie prachu, zaistíte, aby také zariadenia boli pripojené a správne používané.** *Použitie týchto zariadení môže obmedziť nebezpečenstvo spôsobené vznikajúcim prachom.*
- h) **Obsluha nesmie dopustiť, aby sa z dôvodu rutiny, ktorá vychádza z častého používania náradia, stala samolúbohou a začala ignorovať zásady bezpečnosti náradia.** *Neopatrná činnosť môže v zlomku sekundy spôsobiť závažné poranenie.*

4) POUŽÍVANIE A ÚDRŽBA ELEKTRICKÉHO NÁRADIA

- a) **Elektrické náradie sa nesmie preťažovať.** **Používajte správne elektrické náradie, ktoré je určené na vykonávanú prácu.** *Správne elektrické náradie bude lepšie a bezpečnejšie vykonávať prácu, na ktorú bolo skonštruované.*
- b) **Nepoužívajte elektrické náradie, ktoré nejde zapnúť a vypnúť spínačom.** *Každé elektrické náradie, ktoré nejde ovládať spínačom, je nebezpečné a musí byť opravené.*
- c) **Pred akýmkoľvek nastavením, výmenou príslušenstva alebo pred uskladnením elektrického náradia je treba vytiahnuť vidlicu zo sieťovej zásuvky a/alebo odobrať batérovú súpravu z elektrického náradia, ak**

je odnímateľná. *Tieto preventívne bezpečnostné opatrenia obmedzujú nebezpečenstvo náhodného spustenia elektrického náradia.*

- d) **Nepoužívané elektrické náradie uskladňujte mimo dosahu detí a nedovoľte osobám, ktoré neboli zoznamované s elektrickým náradím alebo s týmito pokynmi, aby náradie používali.** *Elektrické náradie je v rukách neskusených užívateľov nebezpečné.*
 - e) **Elektrické náradie a príslušenstvo je nutné dodržiavať. Kontrolujte nastavenie pohyblivých častí a ich pohyblivosť, zameriavajte sa na praskliny, zlomené súčasti a akékoľvek ďalšie okolnosti, ktoré by mohli ohroziť funkčnosť elektrického náradia. Ak je náradie poškodené, pred ďalším použitím zaistíte jeho opravu.** *Mnoho nehôd je spôsobených nedostatočnou údržbou elektrického náradia.*
 - f) **Rezacie nástroje je treba udržiavať ostré a čisté.** *Správne udržiavané a nabrúsené rezacie nástroje sa zachytia alebo zablokujú o materiál s oveľa menšou pravdepodobnosťou a práca s nimi sa ľahšie kontroluje.*
 - g) **Elektrické náradie, príslušenstvo, pracovné nástroje atď, používajte v súlade s týmito pokynmi, takým spôsobom, aký je predpísaný pre konkrétne elektrické náradie, a to s ohľadom na dané podmienky práce a druh vykonávanej práce.** *Použitie elektrického náradia na vykonávanie iných činností, než tých pre ktoré bolo určené, môže viesť k nebezpečným situáciám.*
 - h) **Rukoväte a povrchy na uchopenie je treba udržiavať suché, čisté a bez masťoty.** *Šmyklavé rukoväte a povrchy na uchopenie neumožňujú v neočakávaných situáciách bezpečné držanie a kontrolu náradia.*
- ### 5) POUŽÍVANIE A ÚDRŽBA BATÉROVÉHO NÁRADIA
- a) **Náradie nabíjajte iba nabíjačkou, ktorá je určená výrobcom.** *Nabíjacie zariadenie, ktoré môže byť vhodné pre jeden typ batérovej súpravy, môže byť pri použití s inou batérovou súpravou príčinou vzniku požiaru.*
 - b) **Náradie používajte iba s batérovou súpravou, ktorá je výslovne určená pre dané**

náradie. *Používanie akýchkoľvek iných batérových súprav môže byť príčinou vzniku úrazu alebo požiaru.*

- c) **Pokiaľ sa batérová súprava práve nepoužíva, chráňte ju pred stykom s inými kovovými predmetmi ako sú kancelárske sponky, mince, kľúče, klince, skrutky, alebo iné malé kovové predmety, ktoré môžu spôsobiť spojenie jedného kontaktu batérie s druhým.** *Skratovanie kontaktov batérie môže spôsobiť popáleniny alebo požiar.*
 - d) **Pri nesprávnom používaní môžu z batérie unikáť tekutiny; vyvarujte sa kontaktu s nimi.** *Ak dôjde k náhodnému styku s týmito tekutinami, opláchnite postihnuté miesto vodou. Ak sa tekutina dostane do oka, vyhľadajte lekársku pomoc. Tekutiny unikajúce z batérie môžu spôsobiť zápal alebo popáleniny.*
 - e) **Batérová súprava alebo náradie, ktoré je poškodené alebo prestavané, sa nesmie používať.** *Poškodené alebo upravené akumulátory sa môžu chovať nepredvídateľne, a môžu tak spôsobiť oheň, výbuch alebo nebezpečenstvo úrazu.*
 - f) **Batérové súpravy alebo náradie sa nesmie vystavovať ohňu alebo nadmernej teplote.** *Vystavenie ohňu alebo teplote vyššej ako 130°C môže spôsobiť výbuch.*
 - g) **Dodržiujte všetky pokyny pre nabíjanie a nenabíjajte batérovú súpravu alebo náradie mimo tepelný rozsah, ktorý je uvedený v návode na používanie.** *Nesprávne nabíjanie alebo nabíjanie pri teplotách, ktoré sú mimo uvedený rozsah, môže spôsobiť poškodenie batérie a zvýšiť riziko požiaru.*
- ### 6) SERVIS
- a) **Opravy vášho batérového náradia zverte kvalifikovanej osobe, ktorá bude používať identické náhradné diely.** *Tak bude zaistená rovnaká úroveň bezpečnosti náradia, aká bola pred jeho opravou.*
 - b) **Poškodené batérové súpravy sa nesmú nikdy opravovať.** *Oprava batérových súprav by mala byť vykonaná iba u výrobcu alebo v autorizovanom servise.*

IX. Doplnkové bezpečnostné pokyny pre kotúčové píly

BEZPEČNOSTNÉ POKYNY PRE VŠETKY PÍLY

PRI REZANÍ

- NEBEZPEČENSTVO: Obsluha musí dbať na to, aby mala ruky v bezpečnej vzdialenosti od miesta rezu a od pílového kotúča. Druhou rukou treba držať prídavnú rukoväť alebo skrinku motora. Ak sa píla drží oboma rukami, ruky nemôžu byť porezané kotúčom.**
- Nesiahajte pod obrobok. Ochranný kryt nemôže ochrániť obsluhu pred dotykot kotúče pod obrobkom.**
- Hĺbku rezu je nutné prispôbiť hrúbke obrobku. Viditeľná časť zubov pílového kotúča pod obrobkom má byť menšia ako výška jedného zuba.**
- Nikdy sa nesmie pri rezaní držať obrobok v ruke alebo cez koleno. Obrobok treba upevniť na pevnú základňu. Je dôležité, aby bol obrobok podporený a nebezpečenstvo dotyku niektorej časti tela, uviaznutie kotúča alebo strata kontroly bola znížená na najmenšiu možnú mieru.**
- Pri vykonávaní činnosti, kde sa rezací nástroj môže dotknúť skrytého vedenia alebo svojho vlastného privodu, je nutné držať elektro-mechanické náradie za izolované úchopové povrchy. Dotyk so „živým“ vodičom spôsobí, že sa neizolované kovové časti elektromechanického náradia stanú tiež „živými“ a môžu viesť k úrazu používateľa elektrickým prúdom.**
- Pri pozdĺžnom rezaní je nutné vždy použiť pozdĺžne pravítko alebo vodidlo s rovnou hranou. Zlepšuje sa tak presnosť rezania a znižuje sa nebezpečenstvo, že kotúč uviazne.**
- Vždy je nutné používať kotúče s upínacími otvormi správnej veľkosti a tvaru (kosoštvorcovými alebo kruhovými). Pílové kotúče, ktoré presne nevyhovujú upevňovacím súčastiam píly, nebudú vycentrované a spôsobia stratu kontroly.**
- Nikdy sa nesmú používať poškodené alebo nesprávne podložky alebo skrutki na upnutie**

kotúča. Podložky a skrutki na upnutie kotúča boli konštruované špeciálne na vašu pílu vzhľadom na optimálny výkon a bezpečnosť práce.

ĎALŠIE BEZPEČNOSTNÉ POKYNY PRE VŠETKY PÍLY

PRÍČINY SPÄTNÉHO VRHU A SÚVISIACE VÝSTRAHY

- spätný vrh je náhla reakcia zovretého, zablokovaného alebo nevyrovnaného pílového kotúča s následkom nekontrolovateľného pohybu píly smerom nahor a od obrobku smerom k obsluhu.
- ak je pílový kotúč zovretý alebo celkom zablokovaný zvierajúcim sa rezom, zastaví sa a reakčná sila motora spôsobí rýchle spätné vymrštenie píly smerom k obsluhu;
- ak je pílový kotúč v reze zle natočený, zuby na zadnom okraji kotúča môžu naraziť zhora do povrchu dreva, kotúč z rezu vyskočí a píla sa spätné vymršť smerom k obsluhu.

Spätý vrh je výsledkom nesprávneho používania píly a/alebo nesprávnych pracovných postupov či podmienok a môžete mu zabrániť dodržaním nižšie popísaných bezpečnostných opatrení.

- Pílu je potrebné držať vždy pevne oboma rukami a paže mať v takej polohe, aby bolo možné odolať silám spätného vrhu. Telo obsluhy sa musí nachádzať na niektorej strane kotúča, nie však v rovine kotúča. Spätý vrh môže spôsobiť, že bude píla vrhnutá naspäť ale sily spôsobené spätným vrhom môže používateľ zvládnuť pri dodržaní príslušných bezpečnostných opatrení.**
- Ak dochádza k uviaznutiu pílového kotúča alebo ak treba z akýchkoľvek dôvodov prerušiť rez, je nutné uvoľniť ovládací prvok spínača a držať pílu v materiáli na mieste, kým sa pílový kotúč úplne nezastaví. Obsluha sa nesmie nikdy pokúšať zdvihnúť pílu z rezu alebo ju vytiahnuť naspäť, ak je pílový kotúč v pohybe, v takom prípade môže dôjsť k spätnému vrhu. Treba hľadať príčiny, prečo pílový kotúč uviazol a spôsob, ako tieto príčiny odstrániť.**
- AK SA SPÚŠŤA PÍLOVÝ KOTUČ V OBROBKU, JE POTREBNÉ PÍLOVÝ KOTUČ VYCENTROVAŤ V REZE TAK, ABY PÍLOVÉ**

zuby neboli vnorené v materiáli. Ak pílový kotúč uviazne, píla môže byť po opätovnom spustení tlačendá nahor z obrobku alebo môže dôjsť k spätnému vrhu.

- Veľké rezivo je nutné podprieť, aby sa minimalizovalo riziko spätného vrhu a zovretie pílového kotúča. Veľké rezivo má tendenciu sa prehýbať vlastnou váhou. Pod doskou musia byť podložky na oboch stranách blízko rezu a blízko okrajov.**
- Nesmú sa používať tupé alebo poškodené pílové kotúče. Tupé alebo nesprávne nastavené pílové kotúče vytvárajú úzku drážku rezu a spôsobujú tak nadmerné trenie, ktoré zabraňuje otáčaniu kotúča a vedie k spätnému vrhu.**
- Predtým, ako sa začne rezať, musia sa dostatočne a spoľahlivo dotiahnuť páčky zaisťujúce nastavenie hĺbky rezu a uhla úkosu pílového kotúča. Ak sa mení nastavenie polohy kotúča v priebehu rezania, pílový kotúč môže uviaznuť a môže dôjsť k spätnému vrhu.**
- Je nutné venovať zvýšenú pozornosť pri rezaní do existujúcich stien alebo iných miest, kam nie je vidieť. Kotúč, ktorý prenikne na druhú stranu materiálu, môže naraziť na prekážku, ktorá môže spôsobiť spätý vrh.**

BEZPEČNOSTNÉ POKYNY PRE PÍLY S VONKAJŠÍM VÝKVNÝM KRYTOM

FUNKCIA SPODNÉHO OCHRANNÉHO KRYTU

- Pred každým použitím je nutné skontrolovať, či sa spodný ochranný kryt riadne zatvára. S pílou sa nesmie pracovať, ak sa spodný ochranný kryt nepohybuje voľne a nezatvára sa okamžite. Nikdy nezaistujte spodný ochranný kryt v otvorenej polohe napr. zvierkami alebo priviazaním. Ak dôjde k neúmyselnému pádu píly na zem, spodný ochranný kryt sa môže ohnúť. Kryt preto pomocou vyklápacej páčky krytu odklopte a zistíte, či sa kryt voľne pohybuje v akomkoľvek uhle otvorenia alebo sa nastavená hĺbka rezu nedotýka pílového kotúča ani žiadnej inej časti píly.**
- Je potrebné kontrolovať funkciu pružiny spodného ochranného krytu. Ak funkcia ochranného krytu a vratnej pružiny nie je správna, tieto časti pred použitím musíte nechať opraviť.**

Dolný kryt môže reagovať pomaly z dôvodu poškodenia niektorej časti, nánosu lepiacích sa usadenín alebo iných nečistôt.

- Spodný ochranný kryt sa smie odklápať ručne iba v špeciálnych prípadoch rezania, ako napr. rezy „ponorením do materiálu“ alebo „zložené rezy“. Ochranný kryt odklopte pomocou vyklápacej páčky a uvoľnite ho vtedy, keď pílový kotúč prenikne do materiálu. Vo všetkých ostatných prípadoch rezania by mal spodný ochranný kryt fungovať automaticky.**
- Pred položením píly na pracovný stôl alebo na podlahu je nutné vždy skontrolovať, či spodný ochranný kryt zakrýva pílový kotúč. Nechránený kotúč, ktorý dobieha, spôsobí spätý pohyb píly a reže všetko, čo mu pride do cesty. Je nutné si uvedomiť, ako dlho trvá zastavenie kotúča po uvoľnení spínača.**

- Používajte iba pílový kotúč s priemerom v súlade s označeniami!
- Určite správny pílový kotúč, ktorý sa použije na materiál, ktorý sa bude rezať.
- Používajte iba pílové kotúče odporúčané výrobcom, ktoré spĺňajú požiadavky EN 847-1, ak sú určené na drevo a podobné materiály.
- Na pílu neinštalujte žiadne brúsne kotúče.
- Používajte iba pílové kotúče, na ktorých sú vyznačené rovnaké alebo vyššie otáčky, ako sú otáčky vyznačené na náradí.

X. Čistenie a údržba

⚠ VÝSTRAHA

- Pred servisnou údržbou odoberte z píly batériu z dôvodu rizika neúmyselného spustenia.
- Po ukončení práce pílu očistite od pilín a prachu. Na to použite štetec alebo textíliu.
- Je nevyhnutné udržiavať čisté vetracie otvory motora, aby nedochádzalo k prehrievaniu motora v dôsledku nedostatočného prúdenia vzduchu, čistý priestor pohybu dolného výkvného krytu kotúča, aby sa ním dalo voľne pohybovať a aby sa samovoľne po vychýlení ihneď

vracal späť. Toto fungovanie krytu je z bezpečnostných dôvodov úplne nevyhnutné.

- Očistíte tiež pilový kotúč a prípadne ho ošetríte antikorozi-
nym olejom. Pred použitím pily kotúč od oleja očistíte, aby
nedošlo k znečisteniu rezaného dreva, pokiaľ na tom záleží.
- Čistíte konektor na pripojenie externého odsávania pra-
chu šetrným nástrojom, aby bol konektor priechodný.
- V prípade potreby pilový kotúč nechajte odborné nabrúsiť.
- Poškodený pilový kotúč nesmie byť opravovaný, ale
nahradený za bezchybný.

! UPOZORNENIE

- Pílu nemôžete čistiť organickými rozpúšťadlami (napr.
na báze acetónu), došlo by k poškodeniu plastového
krytu. Na čistenie je možné použiť handričku namočenú
v roztoku saponátu. Zabráňte však vniknutiu vody do
vnútorných častí pily.
- Pílu v žiadnom prípade neupravujte na iné účely použitia.
- Na opravu prístroja sa musia použiť originálne diely od
výrobcu.
- V prípade potreby záručnej opravy výrobku sa obráťte
na obchodníka, u ktorého ste výrobok kúpili a ktorý
zaistí opravu v autorizovanom servise značky Extol®. Pre
pozárúčnu opravu sa obráťte priamo na autorizovaný
servis značky Extol® (servisné miesta nájdete na webo-
vých stránkach v úvode návodu).

NÁHRADNÉ DIELY NA ZAKÚPENIE V PRÍPADE POTREBY:

Pilový kotúč **Extol® Premium 8891822A**:
Ø 165 × 2,3 × Ø 16 mm; 24 T

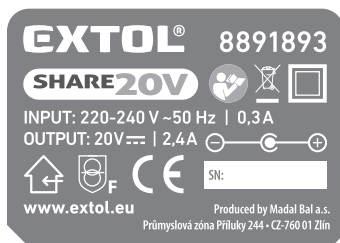
XI. Bezpečnostné pokyny pre nabíjačku

- Pred nabíjaním si prečítajte návod na používanie.
- Nabíjačka je určená iba na nabíjanie vo vnútorných
priestoroch. Je nutné ju chrániť pred dažďom, vysokou
vlhkosťou a teplotami nad 40 °C.
- Zamedzte používaniu nabíjačky osobám (vrátane detí),
ktorým fyzická, zmyslová alebo mentálna neschopnosť
či nedostatok skúseností a znalostí zabráňuje v bezpeč-
nom používaní spotrebiča bez dozoru alebo poučenia.

Deti sa so spotrebičom nesmú hrať. Všeobecne sa ne-
berie do úvahy používanie nabíjačky veľmi malými deťmi
(vek 0 – 3 roky vrátane) a používanie mladšími deťmi
bez dozoru (vek nad 3 roky pod 8 rokov). Pripúšťa sa,
že ťažko hendikepovaní ľudia môžu mať potreby mimo
úrovne stanovenej touto normou (EN 60335).

- Pri nabíjaní zaistite vetranie, pretože pri nabíjaní môže
dôjsť k úniku pár, ak je akumulátor poškodený v dôsled-
ku zlého zaobchádzania.
- Batériu nabíjajte v rozmedzí teploty 10 °C až 40 °C.
- Nabíjačku vrátane jej prívodného kábla chráňte pred
poškodením. Nabíjacie kontakty nabíjačky chráňte pred
vodivým premostením, ak je nabíjačka pod napätím,
inak hrozí skrat. Vidlicu napájacieho kábla chráňte pred
deformáciou alebo iným poškodením.

VÝZNAM OZNAČENIA NA ŠTÍTKU NABÍJAČKY



	Nabíjačku chráňte pred dažďom, vysokou vlhkosťou a vniknutím vody. Používajte v miestnosti.
	Zariadenie triedy ochrany II.
	Bezpečnostný ochranný transformá- tor bezpečný pri poruche.
	Zásuvka (konektor) určená na nabíjanie jednosmerným pr- údom.
220 – 240 V ~ 50 Hz	Napájacie napätie a frekvencia
20 V = 2,4 A	Výstupné (nabíjacie) napätie a prúd

Tabuľka 3

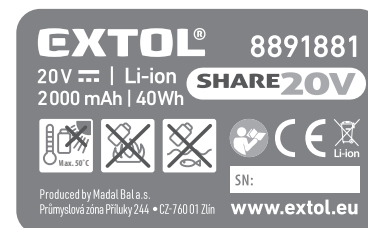
Poznámka k tabuľke 3:

Význam ostatných piktogramov, ktoré sú zhodné s piktogra-
mami uvedenými na aku náradí je vysvetlený v tabuľke 5.

XII. Doplnkové bezpečnostné pokyny pre batériu

- Batériu chráňte pred dažďom, mrazom, vysokou vlhko-
stou, teplotami nad 50 °C, pred mechanickým poškode-
ním (napr. pádom) a nikdy ju neatvárajte a nespálujte.
Pred uskladnením aku náradia z neho odoberte batériu
a plne ju nabite. Batériu skladujte plne nabitú a odo-
bratú z náradia a z dôvodu udržania čo najdlhšej život-
nosti ju po niekoľkých mesiacoch (najdlhšie po šiestich
mesiacoch) plne nabite.
- Kontakty batérie chráňte pred znečistením, deformáci-
ou či iným poškodením a zamedzte vodivému premos-
teniu kontaktov batérie prelepením konektorov napr.
lepiacou páskou, aby nedošlo ku skratovaniu batérie,
v ktorého dôsledku môže dôjsť k požiaru či výbuchu.
- Zaistite, aby sa s batériou nehrali deti.

VÝZNAM OZNAČENIA NA ŠTÍTKU BATÉRIE



	Batériu nevystavujte priamemu slniečnému žiareniu a teplote nad 50 °C.
	Batériu nespálujte.
	Zamedzte kontaktu batérie s vodou a vysokou vlhkosťou.
	Batériu nevyhadzujte do zmesového odpadu, pozrite ďalej odsek likvidá- cie odpadu.

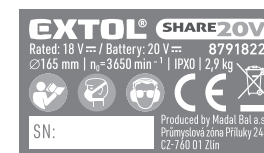
20 V =	Svorkové napätie plne nabitej batérie bez zaťaženia.
2 000 mAh / 40 Wh	Kapacita batérie/Watt hodinová zaťažiteľnosť batérie.

Tabuľka 4

Poznámka k tabuľke 4:

Význam ostatných piktogramov, ktoré sú zhodné s piktogra-
mami uvedenými na aku náradí je vysvetlený v tabuľke 5.

XIII. Význam označení na štítku aku náradia





	Pred použitím aku náradia si prečítajte návod na používanie a je nevyhnutné porozumieť označeniu na aku náradí.
	Obsluha a ďalšie osoby v pracovnej oblasti musia používať certifikovanú ochranu sluchu, zraku a dýchacích ciest s dostatočnou úrovňou ochrany.
	Zodpovedá príslušným harmonizač- ným právnym predpisom EÚ.
	Elektrozariadenie nevyhadzujte do zmesového odpadu, pozrite ďalej odsek o likvidácii odpadu.
Rok výroby a sériové číslo (SN:)	Na štítku náradia je uvedený rok výroby náradia a sériové výrobné číslo výrobku.

Tabuľka 5

XIV. Skladovanie

- Očistené aku náradie skladujte na bezpečnom suchom mieste mimo dosahu detí a chráňte ho pred priamym slnečným žiarením, sálavými zdrojmi tepla, pred mrazom, vysokou vlhkosťou a vniknutím vody. Pred uskladnením aku náradia z neho odoberte batériu.
- Batériu chráňte pred dažďom, mrazom, vysokou vlhkosťou, teplotami nad 50 °C, pred mechanickým poškodením (napr. pádom) a nikdy ju neotvárajte a nespálujte. Pred uskladnením aku náradia z neho odoberte batériu a plne ju nabite. Batériu skladujte plne nabitú a odobratú z náradia a z dôvodu udržania čo najdlhšej životnosti ju po niekoľkých mesiacoch (najdlhšie po šiestich mesiacoch) plne nabite.
- Kontakty batérie chráňte pred znečistením, deformáciou či iným poškodením a zamedzte vodivému premosteniu kontaktov batérie prelepením konektorov napr. lepiacou páskou, aby nedošlo ku skratovaniu batérie, v ktorého dôsledku môže dôjsť k požiaru či výbuchu.
- Zaisťte, aby sa s batériou či aku náradím nehrali deti.

XV. Likvidácia odpadu

- Obaly vyhodte do príslušného kontajnera na triedený odpad. 
- Nepoužiteľné aku náradie a nabíjačky sú elektrozariadenie, ktoré sa nesmie vyhadzovať do miešaného odpadu, ale podľa európskej smernice (EÚ) 2012/19 sa musia odovzdať na ekologickú likvidáciu/recykláciu na príslušné zberné miesta elektroodpadu. 
- Pred odovzdaním aku náradia na likvidáciu sa musí z prístroja odobrať batéria, ktorá sa takisto nesmie vyhadzovať do miešaného odpadu, ale je nutné ju odovzdať na ekologickú likvidáciu do spätného zberu batérií oddelene. Informácie o zberných miestach dostanete u predávajúceho alebo na miestnom obecnom úrade.

Li-ion

XVI. Záručná lehota a podmienky

- Ak požiadate o to kupujúci, je predávajúci povinný mu poskytnúť práva z chybného plnenia v písomnej forme.

ZÁRUČNÝ A POZÁRUČNÝ SERVIS

Pre uplatnenie práva na záručnú opravu tovaru sa obráťte na obchodníka, u ktorého ste tovar zakúpili. Pre opravu po uplynutí záruky sa tiež môžete obrátiť na náš autorizovaný servis.

Najbližšie servisné miesta nájdete na www.extol.sk.

V prípade, že budete potrebovať ďalšie informácie, poradíme Vám na:

Fax: +421 2 212 920 91 Tel.: +421 2 212 920 70

E-mail: servis@madalbal.sk

ES Vyhlásenie o zhode

Predmety vyhlásenia – modely, identifikácia výrobkov:

Extol® Premium 8891822/ Extol® Industrial 8791822

Píla kotúčová Ø 165 mm, 3 650 min⁻¹ s batériou a nabíjačkou

Extol® Premium 8891823/ Extol® Industrial 8791823

Píla kotúčová Ø 165 mm, 3 650 min⁻¹ bez batérie a nabíjačky

Výrobca Madal Bal a.s. • Bartošova 40/3 • CZ-760 01 Zlín • IČO: 49433717

vyhlasuje,

že vyššie opísané predmety vyhlásenia sú v zhode s príslušnými harmonizačnými právnymi predpismi Európskej únie: 2006/42 ES; (EÚ) 2011/65; (EÚ) 2014/30; Toto vyhlásenie sa vydáva na výhradnú zodpovednosť výrobcu.

Harmonizované normy (vrátane ich pozmeňujúcich príloh, ak existujú), ktoré sa použili na posúdenie zhody a na ktorých základe sa zhoda vyhlasuje:

EN 62841-1:2015; EN 62841-2-5:2014; EN 55014-1:2017; EN 55014-2:2015; EN IEC 63000:2018

Kompletizáciu technickej dokumentácie 2006/42 ES vykonal Martin Šenkýř. Technická dokumentácia (2006/42 ES) je k dispozícii na adrese spoločnosti Madal Bal, a.s.

Miesto a dátum vydania EÚ vyhlásenia o zhode: Zlín, 26. 9. 2019

V mene spoločnosti Madal Bal, a.s.:



Martin Šenkýř
člen predstavenstva spoločnosti

Bevezetés

Tisztelt Vevő!

Köszönjük Önnek, hogy megvásárolta az Extol® márka termékét! A terméket az idevonatkozó európai előírásoknak megfelelően megbízhatósági, biztonsági és minőségi vizsgálatoknak vetettük alá.

Kérdéseivel forduljon a vevőszolgálatunkhoz és a tanácsadó központunkhoz:

www.extol.hu Fax: (1) 297-1270 Tel: (1) 297-1277

Gyártó: Madal Bal a. s., Průmyslová zóna Příluky 244, 760 01 Zlin Cseh Köztársaság

Forgalmazó: Madal Bal Kft., 1173 Budapest, Régvám köz 2. (Magyarország)

Kiadás dátuma: 2020. 6. 9.

I. A készülék jellemzői és rendeltetése

- ✓ Az akkus körfűrész és a mellékelt fűrész tárcsával faanyagokat és farost lemezeket lehet hosszirányban, keresztbe és ferdén fűrészelni.
- ✓ Az akkus körfűrészhez külső elszívót (pl. műhelyporszívót) lehet csatlakoztatni, a keletkező por és forgács összegyűjtéséhez.
- ✓ A könnyűfém masszív talp biztosítja a stabilitást a fűrészelés közben.
- ✓ A vezeték hiánya garantálja a mozgási szabadságot és kényelmet az akkus kéziszerszámmal való munkavégzés közben.
- ✓ Az **Extol® Industrial 8791822** körfűrészbe „brushless” (szénkefe nélküli) villanymotor van beépítve, amely kevesebb energiát fogyaszt, kíméli az akkumulátort, könnyebb és erősebb, valamint hosszabb élettartamú.



Az akkumulátor védve van a mélylemerülés ellen.

ONE-BATTERY SYSTEM
SHARE 20V

- ✓ Az akkus körfűrész kiegészítő kéziszerszámként lehet megvásárolni a **SHARE 20 V** akkus kéziszerszám család részeként, ezeket a kéziszerszámokat egy közös, és azonos típusú Li-ion akkumulátorról lehet üzemeltetni.
- ✓ Az **Extol® Premium 8891822/ Extol® Industrial 8791822** rendelési számú körfűrészhez **2000 mAh** kapacitású **Extol® Premium 8891881 Li-ion akkumulátor** és **2,4 A** töltőáramú **Extol® Premium 8891893 akkumulátortöltő** tartozik.
- ✓ Az **Extol® Premium 8891823/ Extol® Industrial 8791823** rendelési számú körfűrész akkumulátor és akkumulátortöltő nélkül szállítjuk, így kedvező áron lehet a körfűrész megvásárolni, abban az esetben, ha a vevő a **SHARE 20 V akkus program** keretében már vásárolt más kéziszerszámot akkumulátorral (**1500 mAh, 2000 mAh vagy 4000 mAh kapacitással**) és akkumulátortöltővel. Az akkumulátorokat **4 A; 2,4 A vagy 1,6 A-es** akkumulátortöltővel lehet feltölteni (különböző töltési idővel). Az **Extol® Premium 8891892 4 A-es** töltőáramú gyorsöltővel nem szabad az **1500 mAh** kapacitású akkumulátort tölteni (a túl nagy töltőáram miatt).

KÜLÖN MEGVÁSÁROLHATÓ AKKUMULÁTOROK ÉS AKKUMULÁTORTÖLTŐK A SHARE 20 V AKKUS PROGRAM KERETÉBEN

SHARE 20 V akkumulátor	Típuszám / rendelési szám	SHARE 20 V akkumulátortöltő	Típuszám / rendelési szám
4000 mAh akkumulátor	Extol® 8891882	4 A-es töltő	Extol® 8891892
2000 mAh akkumulátor	Extol® 8891881	2,4 A-es töltő	Extol® 8891893
1500 mAh akkumulátor	Extol® 8891880	1,6 A-es töltő	Extol® 8891891

II. Műszaki specifikáció

Típuszám / rendelési szám	8891822/8791822
	1 × Li-ion akkumulátor 20 V 2000 mAh (8891881) 1 × akkumulátortöltő 2,4 A (8891893)
	8891823/8791823 (akkumulátor és akkumulátortöltő nélkül)
Névleges tápfeszültség	18 V DC (teljesen feltöltött akkumulátor kapcsolófeszültsége, terhelés nélkül 20 V DC)
Üresjárat fordulatszám	3650 f/p
Beállítható fűrészelési szög	0-45°
Fűrészelési mélység 1)	
• 0°-os dőlésszög (derékszög) esetén	50 mm
• 45°-os fűrészelés esetén	35 mm
Talpméret	28 cm × 13,3 cm
A KÉSZÜLÉKHEZ MELLÉKELT FÜRÉSZTÁRCSA SPECIFIKÁCIÓJA (RENDELÉSI SZÁM: 8891822A)	
Tárcsa átmérő	165 mm
Tárcsalemez vastagsága	1,4 mm ± 5 % mm
SK lapkák szélessége (fűrészelési szélesség)	2,0 ± 5 % mm
Fűrészelési szélesség	2,3 ± 5 % mm
Fűrész tárcsa középfurat átmérő	16 mm
Fűrész tárcsa fogszáma	24
Zajnyomás szintje; pontatlanság K	$L_{pA}=84$ dB(A); $K=\pm 3$ dB(A) (8891822 típus) $L_{pA}=88$ dB(A); $K=\pm 3$ dB(A) (8791822 típus)
Zajtjelcsítmény; pontatlanság K	$L_{wA}=95$ dB(A); $K=\pm 3$ dB(A) (8891822 típus) $L_{wA}=99$ dB(A); $K=\pm 3$ dB(A) (8791822 típus)
Rezgésérték a fő fogantyún (három tengely eredője); pontatlanság K	$a_h=1,8$ m/s ² ; $K=\pm 1,5$ m/s ² (8891822 típus) $a_h=1,6$ m/s ² ; $K=\pm 1,5$ m/s ² (8791822 típus)
Rezgésérték az első fogantyún (három tengely eredője); bizonytalanság K	$a_h=1,8$ m/s ² ; $K=\pm 1,5$ m/s ² (8891822 típus) $a_h=3,1$ m/s ² ; $K=\pm 1,5$ m/s ² (8791822 típus)
Tömeg (2000 mAh akkumulátorral)	3,1 kg (8891822 típus), 2,9 kg (8791822 típus)
Tömeg (4000 mAh akkumulátorral)	3,4 kg (8891822 típus), 3,2 kg (8791822 típus)
Védettség	IPX0
Védelmi osztály	II

- 1) A feltüntetett maximális fűrészelési mélység 165 mm átmérőjű fűrész tárcsára vonatkozik.
- A feltüntetett eredő rezgésérték és a deklarált zajszint szabvány szerinti módszerekkel lett megmérve, és felhasználható az adott elektromos kéziszerszám más kéziszerszámokkal való összehasonlításához. A feltüntetett rezgésértéket és a deklarált zajszintet fel lehet használni a géppel való munkavégzés okozta terhelések előzetes meghatározásához.



VESZÉLY!

- A készülék által okozott rezgés- és zajterhelés mértéke a szerszám tényleges használata során eltérhet a deklarált értékektől, és függ a készülék használati módjától, az alkalmazott betétszerszámától és különösen a megmunkált munkadarab anyagától.
- A felhasználó személy védelme érdekében esetleg biztonsági méréseket kell végrehajtani a tényleges terhelések meghatározásához az adott feltételek között, és figyelembe kell venni azokat az időket is, amikor a készülék ki van kapcsolva, vagy amikor be van kapcsolva, de nincs használva.

1. táblázat

III. A készülék részei és működtető elemei

1. ábra. Tételszámok és megnevezések

- 1) Első fogantyú
- 2) Működtető kapcsoló kioldó gomb
- 3) Működtető kapcsoló
- 4) Fő fogantyú
- 5) Akkumulátor kioldó gomb
- 6) Akkumulátor töltöttségi állapotát ellenőrző gomb, LED kijelzéssel
- 7) Külső elszívó csatlakozó
- 8) Talp
- 9) Tárcsarögzítő csavar
- 10) Fűrész tárcsa
- 11) Alsó védőburkolat (mozgó)
- 12) Párhuzamvezető
- 13) Merőleges és ferde fűrészelés vágási vonaljel
- 14) Ferdefűrészelés beállítását rögzítő szárnyascsavar
- 15) Ferdefűrészelés szögskála
- 16) Fűrész tárcsa védőburkolat (felső)
- 17) Fűrészelési mélység beállítását rögzítő szárnyascsavar
- 18) Fűrészelési mélység skála
- 19) Orsórögzítő gomb
- 20) Párhuzamvezető rögzítő csavar

FIGYELMEZTETÉS!

- Az akkus kéziszerszámok használatba vétele előtt a jelen útmutatót olvassa el, és azt a termék közelében tárolja, hogy más felhasználók is el tudják olvasni. Amennyiben a terméket eladja vagy kölcsönadja, akkor a termékkel együtt a jelen használati útmutatót is adja át. A használati útmutatót védje meg a sérülésektől. A gyártó nem vállal felelősséget a termék rendeltetésétől vagy a használati útmutatótól eltérő használata

miatt bekövetkező károkért. A készülék első bekapcsolása előtt ismerkedjen meg alaposan a működtető elemek és a tartozékok használatával, a készülék gyors kikapcsolásával (veszély esetén). A használatba vétel előtt mindig ellenőrizze le a készülék és tartozékai, valamint a védő és biztonsági elemek sérülésmentességét, a készülék helyes összeszerelését. Ez az akkumulátortöltőre és a vezetékére is érvényes. Ha az akkumulátortöltőt vagy a hálózati vezeték sérült (pl. a szigetelése), akkor azt ne használja (vásároljon akkumulátortöltőt).

IV. Az akkumulátor töltése

- Az akkumulátoron nyomja meg a töltöttség ellenőrző gombot, majd a világító diódák számától és a kéziszerszám feltételezett használati idejétől függően az akkumulátort töltsse fel. Ha az akkumulátor fel van töltve, akkor az összes LED világít. Az akkumulátort bármilyen töltöttségi állapotból fel lehet tölteni, anélkül, hogy a kapacitása csökkenne.

FIGYELMEZTETÉS!

- Az akkumulátor töltése közben a környezeti hőmérséklet legyen 10 °C és 40 °C között.

- Az akkumulátort dugja a mellékelt akkumulátortöltő hornyába.**
- Mielőtt az akkumulátortöltőt csatlakoztatná az elektromos hálózathoz, ellenőrizze le a hálózati feszültséget (220-240 V~, 50 Hz), illetve az akkumulátortöltőt és vezetékének a sérülésmentességét.**

FIGYELMEZTETÉS!

- Ha az akkumulátortöltőt sérült, akkor azt ne használja (vásároljon eredeti akkumulátortöltőt a kéziszerszám gyártójától). Az akkumulátort csak eredeti akkumulátortöltőtől szabad feltölteni. Más gyártóktól származó vagy eltérő típusú töltő használata balesetet (pl. tüzet, robbanást) okozhat. Az akkumulátortöltő vezetékét védje a sérüléstől.

- Az akkumulátortöltőt csatlakoztassa az elektromos aljzathoz.**
- Az **Extol® Premium 8891893** (2,4 A-es töltőáram) és az **Extol® Premium 8891891** (1,6 A-es töltőá-

ram) akkumulátortöltők esetében a töltés folyamatát a folyamatosan piros színnel világító LED mellett zöld színnel villogó LED jelzi ki. Teljes feltöltés után csak zöld színű LED világít. Az **Extol® Premium 8891892** (4 A-es töltőáram) akkumulátortöltő esetében a töltés folyamatát csak piros színnel világító LED jelzi ki. Teljes feltöltés után a LED színe zöldre vált át. Az akkumulátor töltöttségi állapotát az akkumulátoron található LED diódák világítása jelzi ki. Fenntartjuk a jogot arra, hogy az akkumulátor és a töltő kijelzései eltérjenek a fentiekéntől.

FIGYELMEZTETÉS!

- Az **Extol® Premium 8891892 4 A-es** töltőáramú akkumulátortöltőt nem szabad az **1,5 Ah** kapacitású **Extol® 8891880** akkumulátor feltöltéséhez használni, mivel az akkumulátortöltő töltőárama túl nagy.

AZ AKKUMULÁTOROK TÖLTÉSI IDEJE

4000 mAh akkumulátor (Extol®8891882)	
4 A-es Extol® 8891892 töltővel	1 óra 10 perc
2,4 A-es Extol® 8891893 töltővel	1,5 óra
1,6 A-es Extol® 8891891 töltővel	2 óra 45 perc

2000 mAh akkumulátor (Extol®8891881)	
4 A-es Extol® 8891892 töltővel	40 perc
2,4 A-es Extol® 8891893 töltővel	55 perc
1,6 A-es Extol® 8891891 töltővel	1 óra 20 perc

1500 mAh akkumulátor (Extol®8891880)	
4 A-es Extol® 8891892 töltővel	NEM SZABAD HASZNÁLNI
2,4 A-es Extol® 8891893 töltővel	30 perc
1,6 A-es Extol® 8891891 töltővel	1 óra

2. táblázat

- Az akkumulátor feltöltése után akkumulátortöltő vezetékét húzza ki a fali aljzatból,** nyomja meg az akkumulátoron a kioldó gombot, és az akkumulátort vegye ki akkumulátortöltőből.

V. A fűrész előkészítése a használathoz

FIGYELMEZTETÉS!

- A készüléken végzett bármilyen munka (szerszámcseré, szerelés, karbantartás, tisztítás stb.) megkezdése előtt az akkumulátort vegye ki a készülékből (a véletlen indítás megelőzése érdekében).

A FÜRÉSZTÁRCSA FELERŐSÍTÉSE / CSERÉJE

FIGYELMEZTETÉS!

- A fűrész tárcsát csak védőkesztyűben fogja meg, ellenkező esetben az éles fogak elvághatják a kezét.



FIGYELMEZTETÉS!

- A körfűrész csak eredeti fűrész tárcsával (rendelési száma 8891822A) használja, mivel a készülékben csak ez a speciális, vékonyabb kivitelű fűrész tárcsa használható. Ezzel a fűrész tárcsával csak tömör faanyagok, vagy faforgács tartalmú lemezek fűrészeltethetők. Más anyagok, pl. műanyagok, fémek fűrészeléséhez a tárcsa nem használható.

- A körfűrészbe csiszolótárcsát befogni tilos.
- A körfűrészbe csak tökéletes állapotban lévő és élezett fogú fűrész tárcsát fogjon be. Sérült vagy repedt, deformálódott vagy életlen, illetve más módon sérült fűrész tárcsát használni tilos. Az életlen fűrész tárcsa fogai erősen felmelegednek. A sérült fűrész tárcsákat javítani tilos.
- A fűrész tárcsa rögzítéséhez kizárólag csak az adott típusú körfűrészhez mellékelt (vagy azzal teljesen azonos) rögzítő alkatrészeket (menesztő, alátét, csavar stb.) szabad használni.
- A körfűrészbe a műszaki adatoknál megadott méretek-től eltérő fűrész tárcsát (pl. adapter vagy gyűrű segítségével) befogni és használni tilos.

- A körfűrész egyenes és szilárd felületre helyezze le.
- Az orsórögzítő gombot (1. ábra, 19-es tétel) nyomja be és tartsa benyomva, majd imbuszkulccsal lazítsa meg a csavart (2. ábra, 1-es tétel), és az 1-es nyíl irányába a csavart csavarozza ki.

⚠ FIGYELMEZTETÉS!

• Az orsrögzőtő gombot csak akkor szabad megnyomni, ha a gép már teljesen leállt és az orsó nem forog! Az orsrögzőtő gomb működés közben történő megnyomásával a gép meghibásodhat, vagy személyi sérülést okozhat!

3. Az alsó (lengő) védőburkolatot (1. ábra, 11-es tétel) fordítsa el, majd a menesztő alátétre (2. ábra, 4-es tétel) helyezze rá fűrész tárcsát úgy, hogy a fűrész tárcsa forgásirányát (fogak állását) jelző nyíl a felső burkolaton (2. ábra, 5-ös tétel) található nyíllal egy irányba mutasson (lásd a 2. ábrát).
4. A fűrész tárcsát az alátéttel, és a csavart (2. ábra, 1-es tétel) a 2-es nyíl irányába elforgatva fogja be (a csavart jól húzza meg).

A FÜRÉSZELÉSI MÉLYSÉG BEÁLLÍTÁSA

1. A fűrészelési mélység beállítását rögzítő csavart (1. ábra, 17-es tétel) lazítsa meg.
2. A fűrészgépet hajtsa fel a talpról annyira, hogy a beállítás megfelelően a fűrészelési mélységnek. A fűrészelési mélység leolvasható a skáláról (lásd az 1. ábra 18-as tételét). A fűrész tárcsa megemelésével a vágás mélység csökken.
3. A beállított fűrészelési mélységet a csavar meghúzásával rögzítse (1. ábra, 17-es tétel).

SZÖG BEÁLLÍTÁSA A FERDEFÜRÉSZELÉSHEZ

• Amennyiben ferdén kíván fűrészelni, akkor állítsa be a megfelelő szöget, 0 és 45° között, a fűrészelési síkhoz (géptalponhoz) képest. Lazítsa meg a szárnyas csavart (1. ábra, 14-es tétel). A beállított fűrészelési szöget a skáláról olvashatja le (1. ábra, 15-ös tétel). A beállítás után a szárnyas csavart (1. ábra, 14-es tétel) jól húzza meg.

⚠ FIGYELMEZTETÉS!

• Ferdefűrészelés esetén a fűrészelési mélység (a fűrész tárcsa kiállása a talpból) kisebb, mint merőleges fűrészelés esetén.

KÜLSŐ ELSZÍVÓ BEKÖTÉSE

• Az elszívó csomóhoz (1. ábra, 7-es tétel) csatlakoztassa a műhelyporszívó tömlőjét (lásd a 3. ábrát). Ügyeljen arra, hogy a porszívó szűrési képessége megfeleljen a fűrészelési anyagból képződő pornak.

⚠ FIGYELMEZTETÉS!

• Csak olyan műhelyporszívót, szűrőzsákot (szűrőpárt) használjon, amely megfelel a fűrészelt anyagnak. A körfűrészhez ne csatlakoztasson hagyományos háztartási porszívót.

• Az egészségre káros anyagok elszívásához használjon speciális porszívót.

⚠ FIGYELMEZTETÉS!

• A megmunkálás közben keletkező por különösen veszélyes, ha a munkadarab anyaga vegyi anyagokkal van kezelve, ezért munka közben használjon por ellen védő maszkot, és a készüléket csatlakoztassa elszívóhoz (vagy szereljen fel porgyűjtő zsákot). Kérjen tanácsot munkavédelmi eszközöket és szűrőmaszkokat forgalmazó szaküzlet eladójától. A munkahelyen biztosítsa a megfelelő szellőztetést. A keményfák finom porának rákkeltő hatása lehet.

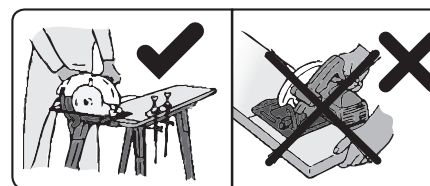
A PÁRHUZAMVEZETŐ FELSZERELÉSE

• A párhuzamvezető (1. ábra, 12-es tétel) segítségével a munkadarab széléhez képest lehet párhuzamosan fűrészelni (pl. több azonos méretű darab fűrészelésénél), továbbá a párhuzamvezető használatával megelőzhető a fűrészlap beszorulása is.

1. A párhuzamvezetőt rögzítő csavart (1. ábra, 20-as tétel) lazítsa meg, majd a vonalzó párhuzamvezetőt dugja be a talpban kialakított horonyba (lásd az 1. ábrát).
2. A párhuzamvezető vonalzójának segítségével állítsa be a fűrészrendő darab szélességét, majd húzza meg a rögzítő csavart.
3. A beállítás után a párhuzamvezetőt rögzítő csavart (1. ábra, 20-as tétel) jól húzza meg.

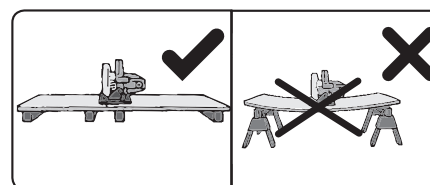
VI. A munkadarab előkészítése

1. A munkadarabot a fűrészelés megkezdése előtt rögzítse biztonságos és megbízható módon, pl. asztalos szorítóval (lásd a 4. ábrát). A fűrészrendő anyagot nem szabad kézzel, vagy térdel megtámasztva tartani.



4. ábra

- A nagyméretű lemezeket a vágási vonal mentén támassza alá, hogy megakadályozza a fűrész tárcsa beszorulását, és ezzel a gép visszarúgását (5. ábra).



5. ábra

2. A fűrészrendő anyagra rajzolja be a vágási vonalat.

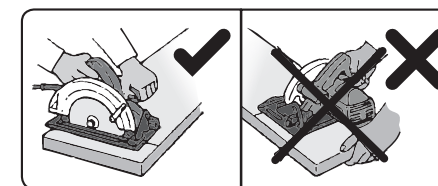
VII. Be- és kikapcsolás, a fűrész használata

⚠ FIGYELMEZTETÉS!

• Mielőtt a körfűrészbe beszereli az akkumulátort a körfűrész használatához, ellenőrizze le a csavarok és anyák meghúzását, a védőelemek megfelelő felszerelését. Az alsó védőburkolatnak szinte a teljes fűrész tárcsát takarnia kell. Kézzel megfogva ellenőrizze le, hogy az alsó védőburkolat teljes terjedelmében felhajtható-e, illetve, hogy az elengedés után a védőburkolat visszatér-e az alaphelyzetébe. A fűrészgépet a védőelemek nélkül, vagy rosszul rögzített alkatrészekkel használni tilos. A hiányosságokat szüntesse meg.

• A beállított paraméterek ellenőrzéséhez előbb végezzen próbafűrészést.

1. Az akkumulátort (1. ábra, 5-ös tétel) dugja a körfűrész fogantyújába (a rögzítést kattanás jelzi).
2. A körfűrész mindig két kézzel fogja meg és két kézzel vezesse (a fő és a kiegészítő fogantyúnál megfogva, lásd a 6. ábrát). A körfűrész talprészét úgy helyezze rá a munkadarabra, hogy a fűrész tárcsa még ne érjen hozzá a fűrészrendő anyaghoz. A fűrészgépet egy kézzel tartani és vezetni tilos.



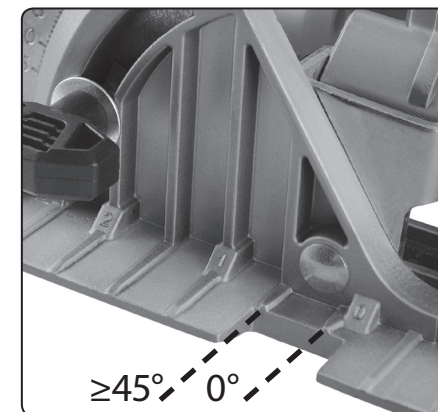
6. ábra

3. A körfűrész bekapcsolásához előbb nyomja be a működtető kapcsolót rögzítő gombot (1. ábra, 2-es tétel), majd a működtető kapcsolót (1. ábra, 3-es tétel).

⚠ FIGYELMEZTETÉS!

• Ha a készülék használata közben szokatlan jelenséget észlel: zaj, rezgés stb. akkor a készüléket azonnal kapcsolja le, a hálózati vezetékét húzza ki az elektromos aljzatból és próbálja megállapítani a jelenség okát. Amennyiben a jelenség a készülék hibájára utal, akkor a készüléket az Extol® márkaszervizben javíttassa meg (a szervizek jegyzékét az útmutató elején feltüntetett honlapunkon találja meg). A gép javítását az eladó üzletben vagy a márkaszervizben rendelje meg.

4. Várja meg a fordulatszám felütését az üzemi fordulatszámra, majd a fűrészeltolja a fűrészelési vonalra. Ez a vonal álljon a 0° jellel szemben (amennyiben merőlegesen fűrészelt), illetve a 0° és 45° jel között, a ferde fűrészelési szög beállításától függően (lásd a 7. ábrát).



7. ábra

5. A körfűrész lassan tolja előre a vágási vonalon egészen addig, amíg a teljesen el nem fűrészeli a munkadarabot.

FIGYELMEZTETÉS!

- A körfűrészt folyamatosan és egyenletesen, nem túl nagy erővel tolja előre a vágási vonalon. Ha a körfűrészt nagy erővel nyomja, akkor a fogak gyorsabban elkopnak és erősen felmelegednek, a körfűrész a túlterhelés miatt meghibásodhat, továbbá az akkumulátorról való üzemeltetés időtartama is rövidebb lesz.
- A fűrészelés teljesítménye és a fűrészelés minősége nagy mértékben függ a fűrész tárcsa fogainak az állapotától és alakjától. Ezért csak kifogástalan állapotban lévő és élezett, továbbá a fűrészelt anyagnak megfelelő fűrész tárcsát használjon.
- A körfűrészt óvja a sérülésektől (leesés, ütközés stb.) és a deformációtól.
- Az ujját ne dugja a forgácskidobó nyílásba. A forgács vagy a forgó fűrész tárcsa sérülést okozhat.
- A körfűrészt nem szabad asztalba beépíteni vagy sába befogni. A körfűrészt csak kézi üzemmódban (kézzel megfogva és vezetve) szabad használni.
- A körfűrészsel nem szabad fej felett dolgozni. Ilyen helyzetben nem biztosított a megfelelő stabilitás a biztonságos munkavégzéshez.



A készülék működés közben elektromágneses mezőt hoz létre, amely negatívan befolyásolhatja az aktív vagy passzív orvosi implantátumok (pl. szívrítmus szabályozó készülék) működését és életveszélyes helyzetet idézhet elő. Ha ilyen készüléket kíván használni, akkor előbb konzultáljon a kezelőorvosával.

- A fűrészgépet kizárólag csak a rendeltetésének megfelelő célokra használja. A fűrészgépet más jellegű használatához átalakítani tilos.
- A fűrészeléshez a működtető kapcsolót tartva nyomott állapotban. A nyomott működtető kapcsolót bármilyen módon rögzíteni tilos (pl. ragasztószalaggal). Vesélyes helyzet esetén a működtető kapcsolót azonnal engedje el!

AKKUMULÁTORHOZ KAPCSOLÓDÓ INFORMÁCIÓK



Az akkumulátor védve van a mélylemerülés ellen. Amennyiben az akkumulátor túlságosan lemerül, akkor a kéziszerszám magától lekap-

csol (a működtető kapcsoló benyomása mellett). A működtető kapcsoló felengedése, majd ismételt benyomása után az akkus kéziszerszám rövid ideig működik, majd ismét kikapcsol.

A FÜRÉSZGÉP KIKAPCSOLÁSA

- A fűrészgép kikapcsolásához a működtető kapcsolót engedje el.

VIII. Általános biztonsági előírások az elektromos kéziszerszámokhoz

FIGYELMEZTETÉS!

A jelen kéziszerszámhoz mellékelt használati útmutatót, biztonsági előírásokat és egyéb utasításokat olvassa el. Az alábbi biztonsági és használati utasítások be nem tartása áramütéshez, tűzhöz és/vagy súlyos személyi sérüléshez vezethet.

A használati útmutatót és az egyéb előírásokat őrizze meg, hogy később is el tudja olvasni.

A következő figyelmeztető utasításokban szereplő „elektromos kéziszerszám” kifejezés alatt hálózati vezetéken keresztül az elektromos hálózatról, vagy akkumulátorról táplált (elektromos hálózattól független) elektromos kéziszerszámot kell érteni.

1) BIZTONSÁGOS MUNKAKÖRNYEZET

- a) A munkahelyet tartsa tisztán és biztosítsa a megfelelő világítást.** A rendetlen és rosszul megvilágított munkahely baleset forrása lehet.
- b) Az elektromos kéziszerszámmal ne dolgozon robbanásveszélyes helyen (gyúlékony folyadékok és gázok közelében, vagy poros levegőjű helyen).** Az elektromos szerszámban keletkező szikrák a port vagy a robbanásveszélyes anyagokat berobbanthatják.
- c) Az elektromos kéziszerszám használata közben a gyerekeket és az illetéktelen személyeket tartsa távol a munkahelytől.** Ha megzavarják a munkájában, akkor elvesztheti az uralmát az elektromos kéziszerszám felett.

2) ELEKTROMOS BIZTONSÁG

- a) A csatlakozódugót csak a dugónak megfelelő hálózati aljzathoz csatlakoztassa. A csatla-**

kozódugót átalakítani tilos. A földelés csatlakozódugót csak közvetlenül a földelés aljzathoz szabad csatlakoztatni (elágazó használata tilos). Az áramütések elkerülése érdekében csak sértetlen csatlakozódugóval, és a dugónak megfelelő aljzatról üzemeltesse a kéziszerszámot.

- b) Ügyeljen arra, hogy a teste ne érjen hozzá földelt tárgyakhoz (fűtőcsövekhez, radiátorhoz, tűzhelyhez, hűtőszekrényhez stb.).** Amennyiben a teste le van földelve, nagyobb az áramütés kockázata.
 - c) Az elektromos kéziszerszámot ne tegye ki eső vagy nedvesség hatásának.** Az elektromos kéziszerszámba kerülő víz növeli az áramütés kockázatát.
 - d) A hálózati vezetéket csak a rendeltetésének megfelelő célokra használja. Az elektromos kéziszerszámot ne húzza és ne szállítsa a hálózati vezetéknel megfogva. A hálózati csatlakozódugót tilos a vezetéknel fogva kihúzni a fali aljzathoz, ehhez a művelethez a csatlakozódugót fogja meg. A hálózati vezetéket tartsa kellő távolságra a forró alkatrészekről, olajos tárgyaktól és éles sarkoktól, valamint a gép mozgó részeitől.** A sérült vagy összetekeredett hálózati vezeték balesetet okozhat.
 - e) A szabadban végzett munkákhoz csak hibátlan, és szabadban való munkákra alkalmas hosszabbítót használjon az elektromos kéziszerszámhoz. A szabadtéri használatra készült hosszabbító alkalmazásával csökkentheti az áramütés kockázatát.**
 - f) Amennyiben az elektromos kéziszerszámot nedves, vizes helyen használja, akkor azt áram-védőkapcsolóval (RCD) védett hálózati aljzathoz csatlakoztassa. Az áram-védőkapcsoló (RCD) használata csökkenti az áramütés kockázatát.** Az áram-védőkapcsoló (RCD) kifejezéssel azonos jelentésű a „hibaáram védőkapcsoló (GFCI)” vagy a „földárlat megszakító (ELCB)” is.
- ### **3) SZEMÉLYI BIZTONSÁG**
- a) Az elektromos kéziszerszám használata közben legyen figyelmes, jól gondolja át mit fog csinálni, koncentráljon a munkára, a cselekedeteit pedig józan megfontolások**
- vezéreljék. Az elektromos készüléket ne használja ha fáradt, alkoholt vagy kábítószert fogyasztott, vagy gyógyszerek hatása alatt áll. Az elektromos kéziszerszám használata közbeni pillanatnyi figyelmetlenség komoly balesetek forrása lehet.**
- b) Használjon egyéni védőeszközöket. Munka közben mindig viseljen védőszemüveget. Az elektromos kéziszerszám jellegétől függő munkavédelmi eszközök (például légszűrő maszk, csúszásgátló védőcipő, fejtvédő sisak, fülvédő stb.) előírászerű használatával csökkentheti a baleseti kockázatokat.**
 - c) Előzze meg a véletlen gépindításokat. Az elektromos kéziszerszám mozgatása és szállítása során a hálózati vezetéket húzza ki az aljzathoz, az ujját pedig vegye le a főkapcsolóról. Ez érvényes arra az esetre is, ha a kéziszerszám akkumulátort szerel be.** Ha az elektromos kéziszerszám mozgatásakor az ujját a főkapcsolón marad, akkor a gép véletlenül elindulhat, aminek súlyos sérülés lehet a következménye.
 - d) Az elektromos kéziszerszám bekapcsolása előtt abból távolítsa el a beállításhoz szükséges szerszámokat és kulcsokat. A forgó géprezszben maradt kulcs vagy más tárgy súlyos balesetet okozhat.**
 - e) Csak biztonságosan elérhető távolságban dolgozzon a géppel. Munka közben álljon stabilan és biztonságosan a lábán. Így bármilyen körülmények között megőrizheti uralmát a gép felett.**
 - f) Viseljen megfelelő munkaruhát. Forgó gépek használata esetén ékszereket, laza ruhát viselni tilos. Ügyeljen arra, hogy a haja, a ruhája, vagy a kesztyűje ne kerülhessen a forgó alkatrészek közelébe.** A laza ruhát, a lógó ékszereket, vagy a hosszú haját a gép forgó alkatrészei elkapathatják.
 - g) Amennyiben a géphez lehet forgácsgyűjtőt, vagy por- és forgácselzívót csatlakoztatni, akkor ezt megfelelően csatlakoztassa az elektromos kéziszerszámhoz. Az elszívó és forgácsgyűjtő alkalmazásával védekezhet a por okozta kockázatokkal szemben.**
 - h) A készülék gyakori használata nem jelenti azt, hogy elhanyagolhatja a biztonságos használat**

előírásait, a rutinszerű és figyelmetlen munka súlyos balesetek előidézője lehet. A figyelmetlenség egy pillanat alatt is okozhat súlyos balesetet.

4) AZ ELEKTROMOS KÉZISZERSZÁM HASZNÁLATA ÉS KARBANTARTÁSA

- Az elektromos kéziszerszámot ne terhelje túl. A munka jellegének megfelelő elektromos kéziszerszámot használjon.** A megfelelően kiválasztott elektromos kéziszerszám biztosítja a rendeltetésének megfelelő biztonságot és hatékonyságot.
- A meghibásodott főkapcsolójú elektromos kéziszerszámot ne használja.** A hibás főkapcsolóval rendelkező elektromos kéziszerszám használata veszélyes, a készüléket meg kell javíttatni.
- Beállítás, tartozékcsere, karbantartás, vagy a kéziszerszám lehelyezése előtt az elektromos kéziszerszám csatlakozódugóját húzza ki a fali aljzatból (illetve vegye ki az akkumulátort, ha az kivehető).** Ezzel megakadályozhatja a véletlen gépindítást az ilyen jellegű munkák végrehajtása közben.
- A használaton kívüli elektromos kéziszerszámot gyerekektől, valamint a használati utasítást nem ismerő személyektől elzárva tárolja, és ezeknek ne engedje a kéziszerszám használatát sem.** Az elektromos kéziszerszám hozzá nem értő kezekben veszélyes lehet.
- Az elektromos kéziszerszámot és tartozékait karban kell tartani. Az elektromos kéziszerszámot, a működtető és mozgó részeit, a burkolatokat és a védelmi elemeket a használatba vétel előtt ellenőrizze le. Sérült, repedt, vagy rosszul beállított és a szabályszerű működést zavaró hibákkal rendelkező kéziszerszámmal dolgozni tilos. A sérült és hibás kéziszerszámot az újbóli használatba vétele előtt javíttassa meg.** A karbantartások elmulasztása és elhanyagolása balesetet okozhat.
- Tartsa tisztán és éles állapotban a vágószerszámokat.** A megfelelően karbantartott és élezett vágószerszámokkal jobb a megmunkálás hatékonysága, és kisebb a kockázata a vágószerszám leblokkolásának.
- Az elektromos kéziszerszámot, a tartozékokat és vágószerszámokat csak a használati**

utasítás előírásai szerint, valamint a rendeltetésének megfelelő módon, továbbá az adott munkakörülményeket és a munka típusát is figyelembe véve használja. A rendeltetésétől eltérő géphasználat veszélyes és váratlan helyzeteket hozhat létre.

- A kéziszerszám fogantyúit és markolatait tartsa tiszta, száraz, zsír- és olajmentes állapotban.** Ha a kéziszerszámot nem tudja biztonságosan és csúszásmentesen fogni, akkor váratlan helyzetekben elveszítheti az uralmát a gép felett.
- #### 5) AZ AKKUMULÁTOROS KÉZISZERSZÁM HASZNÁLATA ÉS KARBANTARTÁSA
- Az akkumulátort csak a gyártó által meghatározott akkumulátortöltővel szabad feltölteni.** Az adott típusú akkumulátorhoz alkalmazható akkumulátortöltő más típusú akkumulátor töltéséhez való használata esetén tüzet okozhat.
 - A kéziszerszámba kizárólag csak a gyártó által meghatározott akkumulátort szabad beszerezni.** Más típusú akkumulátor használata tüzet vagy balesetet okozhat.
 - Az akkumulátorokat ne helyezze le olyan helyre, ahol fém tárgyak találhatók (gemkapocs, pénzérmék, kulcsok, szegek, csavarok stb.) mert a fém tárgyak az akkumulátor pólusait összeköthetik és zárlatot okozhatnak.** Az akkumulátor pólusainak a rövidre zárása tüzet vagy égési sérülést okozhat.
 - Az akkumulátor helytelen használata esetén abból elektrolit folyhat ki. Az elektrolitot ne érintse meg. Amennyiben a folyadék a bőrére kerül, akkor azt azonnal mossa le bő vízzel. Amennyiben az akkumulátor folyadéka a szemébe kerül, akkor azonnal forduljon orvoshoz.** Az akkumulátorból kifolyó folyadék maró sérülést okozhat.
 - Ne használjon sérült vagy átalakított akkumulátorokat illetve kéziszerszámokat.** A sérült vagy átalakított akkumulátor illetve kéziszerszám viselkedése és működése váratlan helyzeteket okozhat, aminek sérülés, tűz vagy robbanás lehet a következménye.
 - Az akkumulátorokat illetve a kéziszerszámokat ne tegye ki nyílt láng vagy magas**

hőmérséklet hatásának. A 130°C-nál magasabb hőmérséklet az akkumulátor felrobbanását okozhatja.

- Tartsa be az akkumulátor töltési előírásait. Az akkumulátorokat kizárólag csak a használati útmutatóban megadott környezeti hőmérséklet tartományban szabad tölteni.** A helytelen töltés, vagy a megadott hőmérsékleti tartomány be nem tartása az akkumulátor meghibásodását, tüzet vagy robbanást okozhat.

6) SZERVIZ

- Az akkus kéziszerszám javítását bízva márkavagy szakszervizre, a készülék javításához csak eredeti alkatrészeket szabad felhasználni.** Csak így biztosítható az akkus kéziszerszám biztonságának az eredeti módon való helyreállítása.
- A sérült akkumulátorokat ne próbálja megjavítani.** Az akkumulátorokat kizárólag csak a gyártó által kijelölt márkaszerviz javíthatja meg.

IX. Kiegészítő biztonsági utasítások a körfűrészhez

BIZTONSÁGI UTASÍTÁSOK A FÜRÉSZEKHEZ

FÜRÉSZELÉS

- ▲ VESZÉLY! A kezét tartsa távol a fűrészelés helyétől, valamint a fűrész tárcsától. A másik kezével fogja meg a pótfogantyút, vagy a villanymotor házát.** Ha a gépet két kézzel fogja, akkor megelőzheti a fűrész tárcsa okozta sérüléseket.
- Ne nyúljon a munkadarab alá.** A védőburkolat az anyagból kibukkanó fűrész tárcsa ellen nem nyújt védelmet.
- A fűrészelési mélységet az anyag vastagságától függően állítsa be.** A munkadarab alsó részén a fűrész tárcsa kiállása legyen kisebb, mint a fűrész tárcsa fogmagassága.
- A munkadarabot fűrészelés közben kézben tartani, vagy a lábra helyezni tilos! A fűrészrendő anyagot megfelelő módon rögzíteni kell.** A munkadarabot (fűrészrendő anyagot) fogja be, és megfelelően támasza alá, továbbá álljon biztonságosan a lábán, valamint védekezzen az ellen, hogy a gép bármilyen ruhadarabját vagy testrészét elkaphassa.

- Az elektromos kéziszerszámot csak a szigetelt fogantyúfelületeknél fogja meg, ha olyan munkákat végez, amelyek során a vágószerszám kívülről nem látható, feszültség alatt álló vezetékeket, vagy a saját hálózati vezetékét is átvághatja.** Ha a betétszerszám egy feszültség alatt álló vezetékhez ér, az elektromos kéziszerszám fémrészei szintén feszültség alá kerülnek, ami áramütést okozhat.
- Hosszirányú fűrészelés során használja a párhuzamvezetőt, vagy alkalmazzon más megvezetést.** Ezzel nagyobb pontosságú lesz a vágás, továbbá a fűrész tárcsa sem szorul be.
- Csak olyan fűrész tárcsákat szereljen a gépre, amelyek felfogó furata a gép specifikációjának megfelel.** Az ettől eltérő felfogó furatú tárcsák felszerelése esetén a fűrész tárcsa „üthet”, ami akár súlyos baleset is vezethet.
- A fűrész tárcsa befogásához sérült, vagy más méretű alátéteket és csavart használni tilos.** A géphez tartozó fűrész tárcsa rögzítő alkatrészeket (alátétet és csavart) az optimális működés, és a maximális biztonság figyelembe vételével fejlesztettük ki.

EGYÉB BIZTONSÁGI UTASÍTÁSOK A FÜRÉSZEKHEZ

A VISSZARÚGÁS ÉS AZ EHHEZ KAPCSOLÓDÓ FIGYELMEZTETÉSEK

- A visszaiütés (visszarúgás) egy hirtelen reakció, amelyet a beszorult, leblokkolt, vagy kiegyensúlyozatlan fűrész tárcsa okoz, a gép hirtelen és ellenőrizhetetlen – általában a kezelő irányába történő – mozgásával.
- Amennyiben a fűrész tárcsa beszorul, vagy hirtelen leblokkolva megáll a fűrészelési hézagban, akkor a reakcióerő a gépet megemelve, a gépkezelő irányába kilöki.
- Amennyiben a körfűrész nem egyenesen vezeti meg a vágási vonalon, akkor a fűrész tárcsa fogai elakadhatnak a munkadarab felső részén, ami a gép – kezelő irányába történő – kilökését okozhatja.

A visszariúgást a gép helytelen használata, illetve a helyes munkafolyamatok és munkakörülmények be nem tartása okozza. Ez a jelenség a következő intézkedések betartásával elkerülhető.

- a) **Tartsa szorosan fogva az elektromos kéziszerszámot, és hozza a testét és a karjait olyan helyzetbe, amelyben fel tudja venni a visszarúgó erőket. Működés közben ne álljon a forgó tárcsa síkjában. Álljon a tárcsa egyik vagy másik oldalára. A gép által okozott visszaütéseken a gépkezelő uralkodni tud, ha betartja az idevonatkozó biztonsági utasításokat.**
- b) **Amennyiben a fűrész tárcsa beszorul a munkadarabba, vagy bármilyen ok miatt le kell állítani a gépet, akkor a főkapcsoló felengedése után egészen addig tartsa erősen a gépet, amíg a fűrész tárcsa teljesen le nem áll. Amíg a fűrész tárcsa forog, a gépet megemelni, vagy a fűrészelési hézagban visszafelé húzni nem szabad, mert a fűrész tárcsa elakadása gépvisszaütést okozhat. Keresse meg a fűrész tárcsa elakadásának okát, és a munka folytatása előtt azt szüntesse meg.**
- c) **Amennyiben a körfűrész t a munkadarabban újra kívánja indítani, akkor azt előbb állítsa be a vágási vonal irányába és ügyeljen arra, hogy a fogak ne érhessék el a munkadarab fűrészelt élet. A beszorult tárcsájú gép újraindítása esetén a fűrészgép visszaüthet.**
- d) **A nagyméretű lemezeket a vágási vonal mentén támassza alá, hogy megakadályozza a fűrész tárcsa beszorulását, és ezzel a gép visszarúgását. A nagyméretű lapok a saját súlyuk hatására meggörbülnek. Ezért a nagy lapokat lehetőleg mindkét oldalukon, a vágási vonalhoz minél közelebb, támassza meg.**
- e) **Életlen és sérült fűrész tárcsákat ne használjon. Az életlen, vagy a helytelenül beállított fűrész tárcsák rosszul vágják az anyagot, továbbá a túlságosan nagy súrlódásuk miatt a fűrész tárcsa beszorulhat, ami a gép visszaütésével jár.**
- f) **A fűrészelés megkezdése előtt jól húzza meg a fűrészelés mélységét és a dőlésszög beállítását rögzítő csavarokat. A fűrészelés közben elmozduló beállító elemek a fűrész tárcsa elmozdulását okozhatják, amelynek következtében a gép visszaüthet.**
- g) **Legyen nagyon körültekintő, amikor olyan anyagokat (például falat) fűrészeli, amikor nem tudja, hogy az anyagban vagy az anyag másik oldalán milyen váratlan akadályokkal találkoz-**

hat a fűrész tárcsa. Az idegen anyagokban elakadhat a fűrész tárcsa, amely a gép visszaütését, és a fűrészelési hézagból való kiugrását okozhatja.

BIZTONSÁGI UTASÍTÁSOK A KÜLSŐ MOZGÓ VÉDŐBURKOLATTAL FELSZERELT FÜRÉSZGÉPEKHEZ

AZ ALSÓ VÉDŐBURKOLAT SZEREPE

- a) **A munka megkezdése előtt ellenőrizze le, hogy az alsó – a körfűrész takaró – védőburkolat megfelelően bezárul-e. Amennyiben ez az alsó védőburkolat nem mozog akadálymentesen, illetve az nem zárul be teljesen, akkor a gépet ne használja. Az alsó védőburkolatot nyitott helyzetben kitérítéssel (kikötéssel) tilos. Óvja a gépet a leeséstől, mert az alsó védőburkolat deformálódhat. A munka megkezdése előtt az alsó védőburkolatot kézzel mozgassa meg. A védőburkolatnak akadály nélkül kell elfordulnia, és semmilyen helyzetben sem érhet hozzá a fűrész tárcsához, vagy a gép más részéhez.**
- b) **Ellenőrizze le az alsó védőburkolat visszahúzó rugójának a működését. Amennyiben a védőburkolat, vagy a visszahúzó rugó nem működik megfelelően, akkor azt a gép használatba vétele előtt állítsa be, vagy javítsa meg. Az alsó védőburkolat működését deformáció, ragadós lerakódás, vagy beszorult forgács is akadályozhatja.**
- c) **Az alsó védőburkolatot kézzel csak speciális esetekben (például „belemerítéses” fűrészelésnél) szabad kézzel működtetni. Ilyenkor a védőburkolat karjánál megfogva kell a védőburkolatot elforgatni, és azt akkor kell elengedni, amikor a fűrész tárcsa már az anyagba merült. Minden más esetben a védőburkolat automatikus működését kell alkalmazni.**
- d) **Mielőtt a körfűrész t az asztalra, vagy a padlóra lehelyezné, győződjön meg arról, hogy az alsó védőburkolat eltakarja-e a fűrész tárcsát. A védelem nélküli, még forgó fűrész tárcsa lehelyezése a gép ellenőrizhetetlen elugrását eredményezi, és a fűrész tárcsa ilyenkor minden elvág, ami az útjába kerül. Tapasztalja ki, hogy a főkapcsoló felengedése után mennyi idő kell a fűrész tárcsa teljes leállításához.**

- A körfűrészbe csak a műszaki adatoknál megadott méretű fűrész tárcsát szabad befogni és használni!
- A fűrész tárcsát mindig a fűrész elendő anyagnak megfelelően kell kiválasztani.
- Csak a készülék gyártója által ajánlott, a EN 847-1 szabvány követelményeinek megfelelő, fa és faanyagok fűrészeléséhez használható fűrész tárcsákat fogjon be a körfűrészbe.
- A körfűrészbe csiszoló tárcsát befogni tilos.
- A körfűrészbe csak olyan fűrész tárcsákat szabad befogni és használni, amelyek a gép maximális fordulatszámával azonos, vagy annál nagyobb megengedett fordulatszám van feltüntetve.

X. Tisztítás és karbantartás

FIGYELMEZTETÉS!

- A készüléken végzett bármilyen munka (szerszámcseré, szerelés, karbantartás, tisztítás stb.) megkezdése előtt az akkumulátort vegye ki a készülékből (a véletlen indítás megelőzése érdekében).
- A gépet a munka után tisztítsa meg, távolítsa el a forgácsot és a port. A tisztításhoz használjon ecsetet vagy puha ruhát.
- A gép szellőzőnyílásait és a lengő alsó védőburkolat környezetét tartsa tisztán. Amennyiben a szellőzőnyílások eldugulnak, akkor a motor túlmelegedhet. Az alsó védőburkolatnak akadálymentesen kell mozognia és automatikusan kell záródnia. A védőburkolat akadálytalan mozgása biztonsági okokból elengedhetetlen.
- Tisztítsa meg a fűrész tárcsát, és ha szükséges, akkor vékonyan kenje be olajjal (korrózió elleni védelem érdekében). A fűrészelés előtt az olajat törölje le a fűrész tárcsáról, különben az olaj a fűrészelt faanyagban nyomot hagy.
- Az elszívó cső belsejéből óvatosan távolítsa el a lerakódott vagy elakadt forgácsot.
- Az elkopott fűrész tárcsát szakmühelyben éleztesse meg.
- A sérült fűrész tárcsát javítani tilos! Használjon új és sérülésmentes tárcsákat.

FIGYELMEZTETÉS!

- A körfűrész tisztításához szerves oldószereket (pl. acetont) használni tilos, mert sérülést okozhatnak a műanyag felületeken. A készüléket mosogatószeres vízzel enyhén benedvesített puha ruhával törölje meg. Ügyeljen arra, hogy a készülékbe víz ne kerüljön.
- A körfűrész t a rendeltetésétől eltérő célokra használni vagy átalakítani tilos.
- A gép javításához csak eredeti alkatrészeket szabad felhasználni.
- Ha a termék a garancia ideje alatt meghibásodik, akkor forduljon az eladó üzlethez, amely a javítást az Extol® márkaszerviznél rendeli meg. A termék garancia utáni javításait az Extol® márkaszerviznél rendelje meg. A szervizek jegyzékét a honlapunkon találja meg (lásd az útmutató elején).

VÁSÁROLHATÓ PÓTALKATRÉSZEK

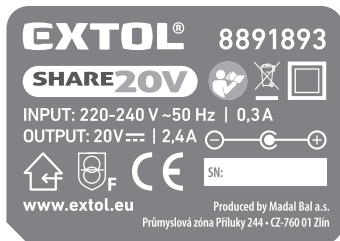
Extol® Premium 8891822A fűrész tárcsa:
 Ø 165 × 2,3 × Ø 16 mm; 24 T (fog)

XI. Akkumulátortöltő biztonsági utasítások

- A töltés megkezdése előtt olvassa el a használati útmutatót.
- Az akkumulátortöltőt csak beltérben szabad használni. Az akkumulátortöltőt vedje esőtől, nedvességtől és 40 °C-nál magasabb hőmérsékletektől.
- Az akkumulátortöltőt nem használhatják olyan testi, értelmi, érzékszervi fogyatékos, vagy tapasztalatlan személyek (gyermeket is beleértve), akik nem képesek a készülék biztonságos használatára, kivéve azon eseteket, amikor a készüléket más felelős személy utasításai szerint és felügyelete mellett használják. A készülék nem játék, azzal gyerekek nem játszhatnak. Általában feltételezzük, hogy a hálózati adapterhez kismegyerék (0 és 3 év között) nem férnek hozzá, illetve nagyobb gyerekek (3 és 8 év között), felügyelet nélkül nem fogják használni. Előfordulhat, hogy súlyosabb testi vagy szellemi fogyatékos személyek nem felelnek meg az EN 60335 szabvány követelményeinek.
- Az akkumulátor töltése közben biztosítsa a helyiség megfelelő szellőztetését, mert például a sérült akkumulátorból veszélyes gőz szivároghat ki.

- Az akkumulátort 10 °C és 40 °C közötti hőmérsékleten töltsse fel.
- Az akkumulátortöltőt és a hálózati vezetékét védje meg a sérülésektől. A hálózathoz csatlakoztatott akkumulátortöltő érintkezőit védje meg a rövidre zárástól. A hálózati vezetékét és a csatlakozódugót óvja a mechanikus sérülésektől.

AZ AKKUMULÁTORTÖLTŐ CÍMKÉJÉN TALÁLHATÓ SZIMBÓLUMOK JELENTÉSE



	Az akkumulátortöltőt nedvességtől és víztől óvja meg. Csak beltérben használja.
	II. védelmi osztályba sorolt készülék.
	Biztonsági transzformátor, meghibásodás esetén nem okoz áramütést.
	Aljzat (konnektor) egyenárammal való töltéshez.
220-240 V ~50 Hz	Tápfeszültség és frekvencia
20 V 2,4 A	Kimeneti (töltő) feszültség és áram

3. táblázat

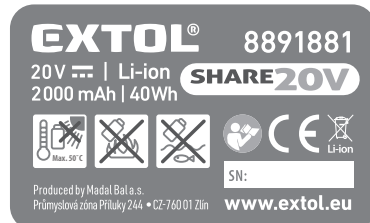
Megjegyzés a 3. táblázathoz

Az akkus kéziszerszámon is megtalálható (azonos) szimbólumok jelentése a 5. táblázatban található meg.

XII. Kiegészítő biztonsági utasítások az akkumulátorhoz

- Az akkumulátort védje az esőtől és nedvességtől, fagytól és 50°C-nál magasabb hőmérséklettől, valamint mechanikus sérülésektől (pl. leeséstől). Az akkumulátort ne szerelje szét és ne dobja tűzbe. Az akkus kéziszerszám eltávolása előtt az akkumulátort vegye ki a készülékből és teljesen töltsse fel. Az akkumulátort a készülékből kiszerve és teljesen feltöltve tárolja, így meghosszabbítható az akkumulátor élettartama. Az akkumulátort néhány hónap tárolás után (legkésőbb hat hónap múlva) ismét töltsse fel.
- Az akkumulátor érintkezőit védje szennyeződésektől, deformációtól vagy más jellegű sérülésektől, az érintkezőket ne zárja rövidre, illetve az érintkezőkre ragasszon szigetelő szalagot, hogy megelőzze a véletlen rövidre zárást, ami akár tüzet vagy robbanást is előidézhet.
- Ne engedje, hogy gyerekek az akkumulátorral játsszanak.

AZ AKKUMULÁTORON TALÁLHATÓ SZIMBÓLUMOK JELENTÉSE



	Az akkumulátort ne tegye ki közvetlen napsütés hatásának és magas hőmérsékleteknek (50 °C felett).
	Az akkumulátort tűzbe dobni tilos.
	Az akkumulátort óvja meg nedvesség és víz hatásától.
	Az akkumulátort nem szabad a háztartási hulladékok közé kidobni (lásd a megsemmisítéssel foglalkozó fejezetet).

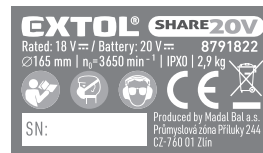
20 V	Teljesen feltöltött akkumulátor kapacitása, terhelés nélküli
2 000 mAh / 40 Wh	Az akkumulátor kapacitása/Watt-órás akkumulátor-élettartam.

4. táblázat

Megjegyzés a 4. táblázathoz

Az akkus kéziszerszámon is megtalálható (azonos) szimbólumok jelentése a 5. táblázatban található meg.

XIII. Az akkus kéziszerszámon található szimbólumok jelentése



	Az akkus kéziszerszám használatba vétele előtt a használati útmutatót olvassa el, ismerkedjen meg a készüléken található szimbólumok jelentésével.
	Az akkus kéziszerszámmal végzett munka közben a gépkészítő és a közelben tartózkodó személyek is, viseljenek megfelelő tanúsítvánnyal és védelmi szinttel rendelkező fülvédőt és védőszemüveget, por képződése.
	Megfelel az EU vonatkozó harmonizált jogszabályainak.
	Az elektronikus hulladékokat nem szabad a háztartási hulladékok közé kidobni (lásd a megsemmisítéssel foglalkozó fejezetet).
Gyártás éve és gyártási szám (SN:)	A kéziszerszám címkéjén található a gyártás éve és a készülék gyártási sorszáma.

5. táblázat

XIV. Tárolás

- A megtisztított akkus kéziszerszámot biztonságos és száraz helyen, gyerekektől elzárva tárolja. A készüléket óvja a sugárzó hőtől, a közvetlen napsütéstől, nedvességtől és esőtől, valamint fagytól. Az akkus kéziszerszám eltávolása előtt abból az akkumulátort vegye ki.
- Az akkumulátort védje az esőtől és nedvességtől, fagytól és 50°C-nál magasabb hőmérséklettől, valamint mechanikus sérülésektől (pl. leeséstől). Az akkumulátort ne szerelje szét és ne dobja tűzbe. Az akkus kéziszerszám eltávolása előtt az akkumulátort vegye ki a készülékből és teljesen töltsse fel. Az akkumulátort a készülékből kiszerve és teljesen feltöltve tárolja, így meghosszabbítható az akkumulátor élettartama. Az akkumulátort néhány hónap tárolás után (legkésőbb hat hónap múlva) ismét töltsse fel.
- Az akkumulátor érintkezőit védje szennyeződésektől, deformációtól vagy más jellegű sérülésektől, az érintkezőket ne zárja rövidre, illetve az érintkezőkre ragasszon szigetelő szalagot, hogy megelőzze a véletlen rövidre zárást, ami akár tüzet vagy robbanást is előidézhet.
- Ne engedje, hogy gyerekek az akkumulátorral vagy az akkus kéziszerszámmal játsszanak.

XV. Hulladék megsemmisítés

- A csomagolást az anyagának megfelelő hulladékgyűjtő konténerbe dobja ki.
- Az elektromos és elektronikus hulladékokról szóló 2012/19/EU számú európai irányelv, valamint az idevonatkozó nemzeti törvények szerint az akkus kéziszerszámot és az akkumulátortöltőt az életciklusa végén kijelölt hulladékgyűjtő helyen kell leadni, ahol gondoskodnak a környezetünket nem károsító módon történő újrahasznosításról.
- A megsemmisítés előtt az akkus kéziszerszámból az akkumulátort ki kell szerelni. Az akkumulátort a háztartási hulladékok közé kidobni tilos! Az akkumulátort kijelölt hulladékgyűjtő helyen kell leadni, ahol gondoskodnak a környezetünket nem károsító módon történő újrahasznosításáról. A hulladékgyűjtő helyekről a polgármesteri hivatalban kaphat további információkat.



Li-ion

XVI. Garancia és garanciális feltételek

GARANCIÁLIS IDŐ

A mindenkori érvényes, vonatkozó jogszabályok, törvények rendelkezéseivel összhangban a Madal Bal Kft. az Ön által megvásárolt termékekre a jótállási jegyen feltüntetett garanciaidőt ad. A termék javítását a Madal Bal Kft.-vel szerződéses kapcsolatban álló szakszerviz a garanciális időszakban díjmentesen végzi el.

GARANCIÁLIS IDŐ ALATTI ÉS GARANCIÁLIS IDŐ UTÁNI SZERVIZELÉS

A termékek javítását végző szakszervizek címe, a javítás ügymenetével kapcsolatos információk a www.madalbal.hu weboldalon találhatóak meg, illetve a szakszervizek felsorolása a termék vásárlásának helyén is beszerezhető. Tanácsadással a (1)-297-1277 ügyfélszolgálati telefonszámon állunk ügyfeleink rendelkezésére.

EK Megfeleléségi nyilatkozat

A nyilatkozat tárgya, modell vagy típus, termékazonosító:

Extol® Premium 8891822/ Extol® Industrial 8791822
Körfűrész Ø 165 mm, 3650 f/p, akkumulátorral és akkumulátortöltővel

Extol® Premium 8891823/ Extol® Industrial 8791823
Körfűrész Ø 165 mm, 3650 f/p, akkumulátor és akkumulátortöltő nélkül

A gyártó: Madal Bal a.s. • Bartošova 40/3, CZ-760 01 Zlín • Cégszám: 49433717

kijelenti, hogy a fent megnevezett termékek megfelelnek az Európai Unió harmonizáló rendeletek és irányelvek előírásainak: 2006/42/EK; 2011/65/EU; 2014/30/EU.
A jelen nyilatkozat kiadásáért kizárólag a gyártó a felelős.

Harmonizáló szabványok (és módosító mellékleteik, ha ilyenek vannak), amelyeket a megfeleléségi nyilatkozat kiállításához felhasználtunk, és amelyek alapján a megfeleléségi nyilatkozatot kiállítottuk:

EN 62841-1:2015; EN 62841-2-5:2014; EN 55014-1:2017; EN 55014-2:2015; EN IEC 63000:2018

A műszaki dokumentáció 2006/42/EK szerinti összeállításáért Martin Šenkýř felel.
A műszaki dokumentáció (az 2006/42/EK) szerint a Madal Bal, a.s. társaság székhelyén áll rendelkezésre.

Az EU megfeleléségi nyilatkozat kiadásának a helye és dátuma: Zlín, 2019. 09. 26.

A Madal Bal, a.s. nevében:

Martin Šenkýř
igazgatótanácsi tag

Einleitung

Sehr geehrter Kunde,
wir bedanken uns für Ihr Vertrauen, dass Sie der Marke Extol® durch den Kauf dieses Produktes geschenkt haben.
Das Produkt wurde Zuverlässigkeits-, Sicherheits- und Qualitätstests unterzogen, die durch Normen und Vorschriften der Europäischen Union vorgeschrieben werden.

Im Falle von jeglichen Fragen wenden Sie sich bitte an unseren Kunden- und Beratungsservice:

www.extol.eu **servis@madalbal.cz**

Hersteller: Madal Bal a. s., Průmyslová zóna Příluky 244, 76001 Zlín, Tschechische Republik **Herausgegeben am:** 9. 6. 2020

I. Charakteristik und Nutzungszweck

- ✓ Akku-Kreissäge ist mit einem Sägeblatt ausgestattet, das ein Teil der Säge ist, zur Durchführung von Längs- und Schrägschnitten im Holz und Holzwerkstoffen.
- ✓ Die Akku-Kreissäge kann an eine externe Staubabsaugung angeschlossen werden, um die Staubbildung bei Arbeiten mit der Säge zu reduzieren.
- ✓ Die massive Leichtmetallbasis sorgt für perfekte Stabilität der Säge beim Schneiden.
- ✓ Das Nichtvorhandensein des Netzkabels bietet Bewegungsfreiheit und erhöht den Komfort bei der Arbeit mit Akku-Werkzeugen.
- ✓ Das Sägmodell **Extol® Industrial 8791822** ist mit einem „Brushless“-Motor (ohne Kohlebürsten) ausgestattet, der stärker bei geringerem Stromverbrauch für eine längere Akkulaufzeit, leichter ist und eine längere Lebensdauer bietet.



Der Akkumulator ist mit einem Schutz gegen Tiefentladung ausgestattet, die ihn beschädigt.

ONE-BATTERY SYSTEM
SHARE 20V

- ✓ Der Akku-Kreissäge ist als Ergänzung zum Sortiment an Akku-Handwerkzeugen des Batterie-Programms **SHARE 20 V** erhältlich, das mit dem gleichen Typ der Li-Ionen-Batterie gespeist wird.
- ✓ Die Variante von der Akku-Kreissäge **Extol® Premium 8891822/ Extol® Industrial 8791822** wird mit der **Li-Ionen-Batterie Extol® Premium 8891881** mit Kapazität von **2000 mAh** und **Ladegerät Extol® Premium 8891893** mit Ladestrom von **2,4 A** geliefert.
- ✓ Die Variante von der Akku-Kreissäge **Extol® Premium 8891823/ Extol® Industrial 8791823** wird ohne Batterie und Ladegerät zum günstigeren Kaufpreis in Fällen geliefert, wenn der Benutzer einen Akku und ein Ladegerät bereits mit einem anderen Akkuwerkzeug aus dem **Akku-Programm SHARE 20 V** gekauft hat, welches Akku-Werkzeuge mit Speisung durch den gleichen Batterietyp mit Kapazitäten **1500 mAh, 2000 mAh oder 4000 mAh** je nach Betriebsdauerbedarf umfasst, wobei diese Batterien mit einem Ladegerät mit Ladestrom **4 A; 2,4 A oder 1,6 A** je nach Ihrem Wunsch auf die Ladegeschwindigkeit geladen werden (Anm.: das Schnellladegerät **Extol® Premium 8891892** mit Ladestrom **4 A** kann nicht zum Aufladen der Batterie mit Kapazität **1500 mAh** wegen zu hohem Ladestrom benutzt werden).

BATTERIEN UND LADEGERÄTE FÜR AKKU-PROGRAMM SHARE 20 V ZUM BESTELLEN BEI BEDARF

Batterie SHARE 20 V	Modellbezeichnung (/Bestell-Nr.)	Ladegerät SHARE 20 V	Modellbezeichnung (/Bestell-Nr.)
Batterie 4000 mAh	Extol® 8891882	4 A Ladegerät	Extol® 8891892
Batterie 2000 mAh	Extol® 8891881	2,4 A Ladegerät	Extol® 8891893
Batterie 1500 mAh	Extol® 8891880	1,6 A Ladegerät	Extol® 8891891

II. Technische Spezifikation

Modellbezeichnung (Bestell-Nr.)	8891822/8791822
	1× Li-Ionen-Batterie 20 V 2000 mAh (8891881) 1× Ladegerät 2,4 A (8891893) 8891823/8791823 Ohne Akku und Ladegerät
Nennspannung	18 V DC (Klemmenspannung der Batterie ohne Belastung: 20V DC)
Leerlaufdrehzahl	3650 min ⁻¹
Einstellbarer Schneidwinkel	0-45°
Verschnitt ¹⁾	
• beim Neigungswinkel 0° (rechter Winkel)	50 mm
• beim Neigungswinkel 45°	35 mm
Abmessungen der Grundplatte	28 cm × 13,3 cm
SPEZIFIKATION DES SÄGEBLATTS, DAS BESTANDTEIL DER SÄGE IST (BESTELLNUMMER: 8891822A)	
Durchmesser des Trägertellers	165 mm
Stärke vom Sägeblattkörper	1,4 mm ±5 % mm
Dicke vom HM des Sägeblattes	2,0 ±5 % mm
Schnittbreite	2,3 ±5 % mm
Durchmesser der Spannöffnung	16 mm
Anzahl der Zähne am Sägeblatt	24
Schalldruckpegel; Unsicherheit K	L _{pA} =84 dB(A); K=±3dB(A) (Modell 8891822) L _{pA} =88 dB(A); K=±3dB(A) (Modell 8791822)
Schalleistungspegel; Unsicherheit K	L _{WA} = 95 dB(A); K=±3dB(A) (Modell 8891822) L _{WA} = 99 dB(A); K=±3dB(A) (Modell 8791822)
Vibrationswert am Haupt-Griff (Summe von drei Achsen); Unsicherheit K	a _h =1,8 m/s ² ; K=±1,5 m/s ² (Modell 8891822) a _h =1,6 m/s ² ; K=±1,5 m/s ² (Modell 8791822)
Vibrationspegel am Vordergriff; (Summe von drei Achsen); Unsicherheit K	a _h = 1,8 m/s ² ; K=±1,5 m/s ² (Modell 8891822) a _h = 3,1 m/s ² ; K=±1,5 m/s ² (Modell 8791822)
Gewicht mit Akku 2000 mAh	3,1 kg (Modell 8891822), 2,9 kg (Modell 8791822)
Gewicht mit Akku 4000 mAh	3,4 kg (Modell 8891822), 3,2 kg (Modell 8791822)
Schutzart	IPX0
Schutzklasse	II

Tabelle 1

¹⁾ Der angegebene Schnitt (maximale Schnitttiefe) wird bei Anwendung eines Sägeblattes mit einem Durchmesser von 165 mm erreicht.

- Der deklarierte Gesamtvibrationswert und deklarierte Schalleistungswert wurde in Übereinstimmung mit der Standardprüfmethode ermittelt und darf zum Vergleich eines Werkzeugs mit einem anderen verwendet werden. Der deklarierte Gesamtvibrationswert und deklarierte Schalleistungswert dürfen auch zur vorläufigen Bestimmung der Exposition verwendet werden.

WARNUNG

- Die Vibrations- und Lärmemissionen während des tatsächlichen Gebrauchs vom Werkzeug können sich von den deklarierten Werten in Abhängigkeit von der Art unterscheiden, wie das Werkzeug benutzt wird, vor allem welches Werkstück bearbeitet wird.
- Es sind Sicherheitsmessungen zum Schutz der bedienenden Person zu bestimmen, die auf der Bewertung der Exposition unter tatsächlichen Nutzungsbedingungen basieren (es ist mit allen Teilen vom Arbeitszyklus zu rechnen, wie Zeit, während der das Werkzeug stillsteht und wenn es leerläuft, ausgenommen der Startzeit).

III. Bestandteile und Bedienungselemente

Abb. 1, Position-Beschreibung

- 1) Vorderer Griff
- 2) Entriegelungstaste des Betriebsschalters
- 3) Betriebsschalter
- 4) Hauptgriff
- 5) Batterie-Entriegelungstaste
- 6) Taste zur Kontrolle des Batterie-Ladezustands über LED-Kontrolllampen
- 7) Stutzen zum Anschluss von Fremdsaugung
- 8) Basis
- 9) Spannschraube
- 10) Sägeblatt
- 11) Untere Schwenkabdeckung des Blattes
- 12) Seitenführung (Längsanschlag)
- 13) Kerbe für die Platzierung der schrägen oder senkrechten Schneidlinie
- 14) Flügelmutter für die Einstellung des Neigungswinkels der senkrechten Schneidlinie
- 15) Neigungswinkelskala
- 16) Obere Sägeblattschutzabdeckung
- 17) Schraube zum Einstellen der Schnitttiefe
- 18) Skala für die Schnitttiefe
- 19) Spindelarretiertaste
- 20) Spannschraube des Seitenanschlags

WARNUNG

- Vor der Vorbereitung der Akku-Werkzeuge zum Gebrauch und dem Gebrauch selbst lesen Sie die komplette Bedienungsanleitung und halten Sie diese in der Nähe des Gerätes, damit sich der Bediener mit ihr vertraut machen kann. Wenn Sie das Produkt ausleihen oder verkaufen, legen Sie bitte auch

diese Bedienungsanleitung bei. Verhindern Sie die Beschädigung dieser Gebrauchsanleitung. Der Hersteller trägt keine Verantwortung für Schäden infolge vom Gebrauch des Gerätes im Widerspruch zu dieser Bedienungsanleitung. Machen Sie sich vor dem Gebrauch des Geräts mit allen seinen Bedienungselementen und Bestandteilen und auch mit dem Ausschalten des Gerätes vertraut, um es im Falle einer gefährlichen Situation sofort ausschalten zu können. Überprüfen Sie vor Gebrauch, ob alle Bestandteile fest angezogen sind und ob nicht ein Teil des Gerätes, wie z. B. die Sicherheits Elemente, beschädigt bzw. falsch installiert sind, oder ob sie nicht am jeweiligen Ort fehlen. Dies gilt auch für das Ladegerät und sein Netzkabel. Sind das Ladegerät oder sein Netzkabel (inklusive seiner Isolierung) beschädigt, benutzen Sie es nicht und stellen Sie sein Ersatz durch ein Original-Ladegerät vom Hersteller sicher.

IV. Laden der Batterie

- Um den Ladezustand der Batterie zu überprüfen drücken Sie die Taste an der Batterie und laden Sie je nach Anzahl der leuchtenden LEDs und der erwarteten Akkulaufzeit bei Bedarf auf. Ist die Batterie vollständig aufgeladen, leuchten alle LEDs. Die Batterie kann in jedem Ladezustand aufgeladen werden, ohne dass ihre Kapazität beeinträchtigt wird.

HINWEIS

- Laden Sie den Akku im Temperaturbereich von 10 °C bis 40 °C.

- a) **Stecken Sie die Batterie zuerst in die Schlitz des mitgelieferten Schnellladegeräts.**
- b) **Bevor Sie das Ladegerät an die Stromversorgung anschließen, überprüfen Sie, ob die Steckdosenspannung dem Bereich von 220-240 ~ 50 Hz entspricht und ob das Ladegerät kein beschädigtes Netzkabel (z. B. Isolierung) oder Abdeckung oder ein anderes Teil aufweist.**

WARNUNG

- Wenn das Ladegerät beschädigt ist, stellen Sie sicher, dass es durch ein Originalteil vom Hersteller ersetzt wird. Zum Aufladen vom Akku darf nur

das originale Ladegerät vom Hersteller verwendet werden, da sonst der Einsatz eines anderen Ladegeräts einen Brand oder eine Explosion infolge von falschen Ladeparametern verursachen kann. Schützen Sie das Netzkabel des Ladegeräts vor Beschädigung.

- c) **Verbinden Sie das Ladegerät mit dem Stromnetz.**
- d) Beim Ladegerät **Extol® Premium 8891893** (Modell mit Ladestrom 2,4 A) und **Extol® Premium 8891891 (Ladestrom 1,6 A)** wird der Ladevorgang durch eine grüne blinkende LED bei rot leuchtender LED und die volle Aufladung nur durch die grün leuchtende LED signalisiert. Beim Ladegerät **Extol® Premium 8891892** (Modell mit Ladestrom 4 A) wird der Ladevorgang nur durch eine rot leuchtende LED und die volle Aufladung nur durch die grün leuchtende LED signalisiert. Der Ladezustand des Akkus kann durch die Anzahl leuchtender LEDs am Akku überwacht werden, die beim Laden des Akkus leuchten. Recht auf Änderung der obig angeführten Signalisierung des Ladevorgangs und -zustands vorbehalten.

WARNUNG

- Das Ladegerät **Extol® Premium 8891892** mit Ladestrom **4 A** darf nicht zum Aufladen der Batterie **Extol® 8891880** mit Kapazität **1,5 Ah** wegen zu hohem Ladestrom benutzt werden.

UNGEFÄHRE LADEZEITEN DER BATTERIEN

Batterie 4000 mAh (Extol®8891882)	
4 A Ladegerät Extol® 8891892	1 Std. 10 min.
2,4 A Ladegerät Extol® 8891893	1,5 Std.
1,6 A Ladegerät Extol® 8891891	2 Std. 45 min.

Batterie 2000 mAh (Extol®8891881)	
4 A Ladegerät Extol® 8891892	40 min.
2,4 A Ladegerät Extol® 8891893	55 min.
1,6 A Ladegerät Extol® 8891891	1 Std. 20 min.

Batterie 1500 mAh (Extol®8891880)	
4 A Ladegerät Extol® 8891892	NICHT VERWENDEN
2,4 A Ladegerät Extol® 8891893	30 min.
1,6 A Ladegerät Extol® 8891891	1 Std.

Tabelle 2

- e) **Trennen Sie nach dem Aufladen zuerst das Ladegerät von der Stromversorgung** und ziehen Sie dann den Akku aus den Ladeschächten, indem Sie die Taste am Akku gedrückt halten.

V. Vorbereitung der Säge zur Anwendung

WARNUNG

- Führen Sie Montage- oder Servicearbeiten aus, wenn die Batterie vom Akku-Werkzeug entfernt ist, da die Gefahr von unbeabsichtigter Inbetriebnahme besteht.

MONTAGE/AUSTAUSCH DES SÄGEBLATTES

HINWEIS

- Benutzen Sie bei der Manipulation mit dem Sägeblatt Schutzhandschuhe, denn es kann zu Verletzungen des Benutzers durch die scharfen Sägeblattzähne kommen.



HINWEIS

- **Verwenden Sie die Kreissäge nur mit dem Original-Sägeblatt des Herstellers mit Hersteller Nummer 8891822A, da es sich um ein spezielles dünnes Sägeblatt handelt, das für diese Akku-Kreissäge bestimmt ist. Das Sägeblatt ist nur zum Schneiden von Holz und Holzwerkstoffen bestimmt, nicht zum Schneiden von Metall oder Kunststoff.**

- Installieren Sie keine Schleifscheiben an der Säge.
- Verwenden Sie nur ein Sägeblatt mit scharfen Zähnen, das in einwandfreien Zustand ist. Benutzen Sie keinesfalls geplatze, verformte, stumpfe oder anders beschädigte Sägeblätter. Ist das Sägeblatt stumpf, verursacht dies ein Überhitzen der Sägeblattspitzen. Ein beschädigtes Sägeblatt darf nicht repariert werden.

- Zur Montage der Sägeblätter benutzen Sie nur einwandfreie Befestigungselemente (Flansche, Schrauben, Unterlegscheiben usw.), die für gegebenen Sägetyp bestimmt sind.
- Sägeblätter mit anderem Durchmesser der Spannöffnung unter Verwendung von z.B. Spannbuchsen dürfen nicht an der Kreissäge installiert werden.

1. Stellen Sie die Kreissäge auf einen festen, ebenen Untergrund.
2. Arretieren Sie die Spindel durch Drücken der Arretiertaste (Abb. 1, Position 19) und gleichzeitig lösen Sie mit einem Inbusschlüssel die Schraube mit Unterlegscheibe (Abb. 2, Position 1) in Pfeilrichtung „1“ und entfernen Sie sie.

⚠️ WARNUNG

- **Blockieren Sie die Sägespindel mit der Spindelarretiertaste nur dann, wenn das Gerät ausgeschaltet ist und die Spindel nicht dreht. Die Blockierung der Spindel während des Betriebes kann Verletzungen des Bedieners und Beschädigungen der Säge verursachen.**

3. Schwenken Sie die untere Sägeblattschutzabdeckung (Abb. 1, Position 11) zur Seite und setzen Sie das Sägeblatt mit Unterlegscheibe auf die Spindel (Abb. 2, Position 4), sodass die Ausrichtung der Blattzähne der Ausrichtung des Pfeils auf der oberen Sägeblattschutzabdeckung entspricht (Abb. 2, Position 5), siehe Abb. 2.
4. Befestigen Sie dann die Scheibe, indem Sie die Spannschraube mit Unterlegscheibe (Abb. 2, Position 1) in Pfeilrichtung „2“ festziehen.

EINSTELLUNG DER SCHNITTtiefe

1. Lösen Sie die Einstellschraube für die Schnitttiefe (Abb. 1, Position 17).
2. Heben Sie die Säge von der Grundplatte je nach der gewünschten Schnitttiefe ab. Die Schnitttiefe kann an der Skala abgelesen werden, siehe Abb.1, Position 18. Größerer Abstand von der Grundplatte bedeutet geringere Schnitttiefe.
3. Sichern Sie dann die Säge in der eingestellten Höhe durch Festziehen der Schraube (Abb. 1, Position 17).

WINKLEINSTELLUNG FÜR SCHRÄGSCHNITTE

- Stellen Sie bei Bedarf durch Lösen der Flügelmutter (Abb. 1, Position 14) den Neigungswinkel der Kreissäge im Bereich zwischen 0° bis 45° gegenüber der Grundplatte ein. Den aktuell eingestellten Neigungswinkel lesen Sie von der Skala ab (Abb. 1, Position 15). Nach dem Einstellen der Flügelmutter (Abb. 1, Position 14) wieder fest anziehen.

⚠️ HINWEIS

- Schrägschnitte haben eine geringere Schnitttiefe als senkrechte Schnitte.

ANSCHLUSS EINER EXTERNEN SPÄNEABSAUGUNG

- Stecken Sie in das Endstück der externen Staubabsaugung (Abb. 1, Position 7) das Schlauchendstück eines geeigneten Industriestaubsaugers mit ausreichender Filtrationseffizienz (Abb. 3).

⚠️ HINWEIS

- Wählen Sie einen Absauger, der der Art des zu schneidenden Materials entspricht. Verwenden Sie keine Haushaltsstaubsauger, da diese beschädigt werden können.
- Zur Absaugung von gefährlichem Staub ist ein spezieller Staubsauger einzusetzen.

⚠️ WARNUNG

- Beim Schleifen entsteht Staub, der beim Einatmen gesundheitsschädlich ist, vor allem Staub aus chemisch behandelten Werkstoffen, und daher ist bei den Arbeiten mit der Kreissäge eine Staubabsaugung/ Auffangen vom Staub anzuwenden, und zusätzlich auch noch ein zertifizierter Atemschutz mit ausreichendem Schutzniveau. Lassen Sie sich in einem Geschäft mit Arbeitsschuttmitteln beraten. Während der Arbeit ist für sehr gute Raumentlüftung zu sorgen. Hartholzstaub gilt als krebserzeugend.

INSTALLATION VOM LÄNGSSCHNITTANSCHLAG (SEITENFÜHRUNG)

- Der Längsschnittanschlag (Abb. 1, Position 2) ermöglicht, eine genaue Schnittlinie entlang der Kante des zu schneidenden Materials zu führen, verwendet wird es beim

Schneiden von Teilen gleicher Größe und es verhindern das Greifen des Sägeblattes während des Schneidens.

1. Lösen Sie die Spannschraube für den Längsschnitt (Abb. 1, Position 20) zur Sicherung des Längsschnittanschlags und setzen Sie den Teil des Anschlags mit der Skala in die Nut in der Grundplatte siehe Abb. 1.
2. Stellen Sie auf der Anschlagsskala die gewünschte Breite des abzutrennenden Werkstücks und sichern Sie danach den Anschlag durch Anziehen der Flügelmutter.
3. Den Seitenanschlag nach der Einstellung ordnungsgemäß mit der Spannschraube sichern (Abb. 1, Position 20).

VI. Vorbereitung des zu bearbeitenden Materials

1. Sichern Sie das zu schneidende Material vor dem Schneiden mit geeignetem Spannmittel, z.B. mit Klemmen an der Arbeitsfläche (siehe Abb. 4). Halten Sie das zu bearbeitende Material niemals mit der Hand oder am Knie gestützt.

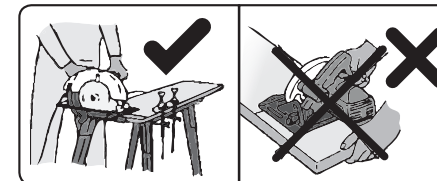


Abb. 4

- Große Flächen sind an den Rändern und in der Nähe vom Schnitt zu unterstützen, damit das Risiko einer Verkantung des Sägeblattes und eines Rückschlags wegen der Durchbiegung der Platte minimiert wird (Abb. 5).

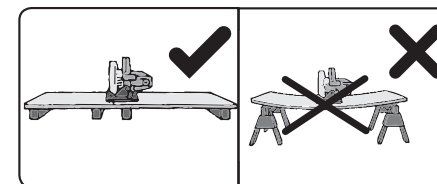


Abb. 5

2. Zeichnen Sie auf das bearbeitete Material die Schneidlinie an.

VII. Ein-/Ausschalten und Arbeit mit der Säge

⚠️ HINWEIS

- Vor dem Einsetzen der Batterie in entsprechende Stelle der Kreissäge ist es zu prüfen, dass alle Sicherungselemente angezogen und alle Schutzelemente an ihrem Platz sind. Die untere Schutzabdeckung muss fast das gesamte Sägeblatt abdecken. Stellen Sie mit der Hand sicher, dass die untere Schutzabdeckung vollständig abgeklappt werden kann und ob sie automatisch in die Ausgangsposition zurückkehrt. Eine Säge ohne alle Schutzelemente oder mit schlecht gesicherten Bestandteilen darf nicht verwendet werden und es ist für Abhilfe zu sorgen.

- **Um die eingestellten Parameter der Säge zu prüfen, empfehlen wir, einen Probesschnitt auszuführen.**

1. Setzen Sie die Batterie in die entsprechende Stelle der Säge, bis sie einrastet.
2. Nehmen Sie die Säge fest in beide Hände am Haupt- und Vordergriff (siehe Abb. 6) und legen Sie sie mit dem vorderen Teil der Grundplatte auf die Schneidfläche so auf, dass das Sägeblatt das Material nicht berührt und frei drehen kann. Halten Sie die Säge niemals mit nur einer Hand.

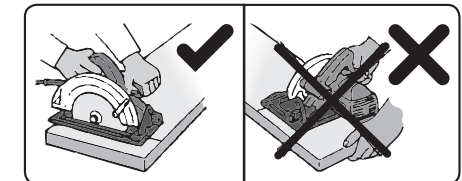


Abb. 6

3. Für die Inbetriebnahme der Säge drücken Sie zuerst die Entriegelungstaste des Betriebsschalters. 1, Position 2), und dann der Betriebsschalter (Abb. 1, Position 3).

⚠️ HINWEIS

- Sollten sich während des Gerätebetriebs merkwürdige Geräusche, Vibrationen oder unregelmäßiger Lauf bemerkbar machen, schalten Sie das Gerät sofort ab, trennen Sie es vom Stromnetz und ermitteln Sie und beheben die Ursache für dieses

Verhalten. Sofern der nicht standardmäßige Lauf durch einen Defekt im Inneren des Gerätes verursacht wurde, veranlassen Sie die Reparatur in einer durch den Händler vermittelten autorisierten Servicewerkstatt der Marke Extol® oder wenden Sie sich direkt an eine autorisierte Werkstatt (Servicestellen finden Sie auf den Webseiten in der Einleitung der Gebrauchsanleitung).

- Lassen Sie die Säge volle Geschwindigkeit erreichen und bewegen Sie sie dann langsam zur markierten Schnittlinie mit der Seite der Kerbe der Grundplatte nach eingestelltem Neigungswinkel für senkrechten oder Schrägschnitt (siehe Abb. 7).

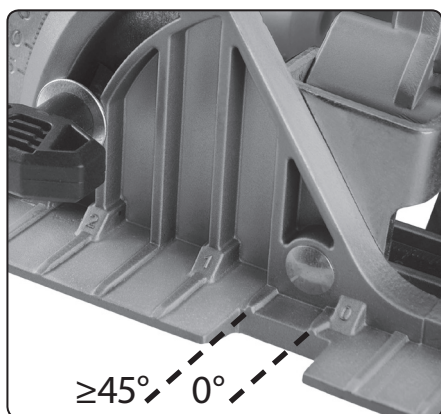


Abb. 7

- Führen Sie die Säge mit einer langsamen Bewegung auf der Materialoberfläche nach vorn, bis der ganze Schnitt beendet ist.

! HINWEIS

- Führen Sie die Säge während des Schneidvorgangs mit einer gleichmäßigen Bewegung und Geschwindigkeit und leichtem Andruck in Richtung der Schneidlinie. Übermäßiger Druck auf die Säge führt zum schnellen Verschleiß des Sägeblattes, Überhitzung der Sägeblattspitzen, Verschlechterung der Schnittqualität, Überlastung der Säge, was zu Schäden an der Säge oder Verkürzung der Betriebsdauer pro Batterie führen kann.
- Die Schneidgeschwindigkeit und Schnittqualität hängt vom Zustand und der Form der Sägeblattzähne ab. Benutzen Sie daher nur Sägeblätter, die in einem ein-

wandfreien Zustand sind, scharfe Zähne haben und für den jeweiligen Werkstoff und Schnitttyp geeignet sind.

- Schützen Sie das Sägeblatt vor Beschädigung (z. B. Stöße, Fäll), damit es sich nicht verwindet u. ä.
- Stecken Sie Ihre Finger nicht in den Späneauslass. Sie könnten durch wegfliegende Späne verletzt werden.
- Bauen Sie die Mini-Kreissäge niemals in Tische oder andere Konstruktionen ein. Die Säge ist nur zum Sägen als handgeführtes Gerät bestimmt.
- Verwenden Sie die Säge niemals zu Schnitten über dem Kopf. In dieser Position ist keine ausreichende Stabilität für sicheres Arbeiten gewährleistet.



Das Gerät bildet während seines Betriebs ein elektromagnetisches Feld, das die Funktionsfähigkeit von aktiven bzw. passiven medizinischen Implantaten (Herzschrittmachern) negativ beeinflussen und das Leben des Nutzers gefährden kann. Informieren Sie sich vor dem Gebrauch dieses Gerätes beim Arzt oder Implantathersteller, ob Sie mit diesem Gerät arbeiten dürfen.

- Benutzen Sie die Säge nur zu Zwecken, zu denen sie bestimmt ist. Die Säge darf keinesfalls modifiziert und für andere Verwendungszwecke umgebaut werden.
- Der Betriebsschalter darf in der gedrückten Position zum Dauerbetrieb verriegelt werden. Den Betriebsschalter muss man im Bedarfsfall oder in einer Gefahrensituation sofort lösen können!

INFORMATIONEN ÜBER DEN AKKU



Der Akkumulator ist mit einem Schutz gegen Tiefentladung ausgestattet, die ihn beschädigt. Dieser Schutz macht sich so bemerkbar, dass das Gerät bei bereits stark entladenerm Akku plötzlich von selbst anhält, obwohl der Betriebsschalter gedrückt ist. Nach dem Lösen und erneutem Drücken des Betriebsschalters läuft das Gerät kurz an, stoppt aber nach kurzer Zeit wieder.

AUSSCHALTEN DER SÄGE

- Schalten Sie die Kreissäge durch Lösen des Betriebsschalters aus.

VIII. Allgemeine Sicherheitsanweisungen für Elektrowerkzeug

! WARNUNG!

Es ist nötig, alle Sicherheitsanweisungen, die Gebrauchsanleitung, Abbildungen und Vorschriften, die zu diesem Werkzeug mitgeliefert wurden, durchzulesen. Die Nichteinhaltung jeglicher nachfolgender Anweisungen kann zu Unfällen durch Strom, zu Bränden und/oder zu ernsthaften Verletzungen von Personen kommen.

Sämtliche Anweisungen und die Gebrauchsanleitung müssen aufbewahrt werden, damit man später je nach Bedarf noch einmal reinschauen kann.

Mit dem Ausdruck „Elektrowerkzeug“ ist in allen nachstehend aufgeführten Warnhinweisen Elektrowerkzeug gemeint, das vom Netz gespeist wird (mit beweglicher Zuleitung), oder Elektrowerkzeug, das aus Batterien gespeist wird (ohne bewegliche Zuleitung).

1) SICHERHEIT DES ARBEITSUMFELDES

- Der Arbeitsplatz muss sauber gehalten werden und gut beleuchtet sein. Unordnung und dunkle Räume sind häufig die Ursache von Unfällen.
- Elektrowerkzeug darf nicht im Milieu mit Explosionsgefahr, wo sich brennbare Flüssigkeiten, Gase oder Staub befinden, benutzt werden. Im Elektrowerkzeug entstehen Funken, welche Staub oder Dämpfe anzünden können.
- Bei der Benutzung von Elektrowerkzeug ist es nötig, den Zutritt von Kindern und weiterer Personen zu verhindern. Wenn die Bedienung gestört wird, kann sie die Kontrolle über die ausgeübte Tätigkeit verlieren.

2) ELEKTRISCHE SICHERHEIT

- Der Stecker der beweglichen Zuleitung des Elektrowerkzeuges muss der Netzsteckdose entsprechen. Der Stecker darf niemals auf keine Art und Weise modifiziert werden. Zusammen mit Werkzeugen, die Erdung haben, dürfen keine Steckeradapter verwendet werden. Stecker, die nicht durch Veränderungen

entwertet sind, und entsprechende Steckdosen schränken die Unfallgefahr durch Strom ein.

- Die Bedienung darf geerdete Gegenstände, wie z. B. Rohre, Zentralheizungskörper, Herde und Kühlschränke, nicht mit dem Körper berühren. Die Unfallgefahr durch Strom ist größer, wenn Ihr Körper mit der Erde verbunden ist.
 - Elektrowerkzeug darf nicht Regen, Feuchtigkeit oder Nassheit ausgesetzt werden. Sofern in das Elektrowerkzeug Wasser eindringt, erhöht sich die Unfallgefahr durch Strom.
 - Die bewegliche Zuleitung darf nicht zu anderen Zwecken benutzt werden. Elektrowerkzeug darf nicht an der Zuleitung getragen oder gezogen werden, auch darf der Stecker nicht durch Ziehen an der Zuleitung aus der Steckdose gezogen werden. Es ist nötig, die Zuleitung vor Hitze, Fett, scharfen Kanten oder beweglichen Teilen zu schützen. Beschädigte oder verhedderte Zuleitungen erhöhen die Unfallgefahr durch Strom.
 - Sofern Elektrowerkzeug draußen benutzt wird, muss ein Verlängerungskabel benutzt werden, dass für Außenanwendung geeignet ist. Die Nutzung einer Verlängerungszuleitung für Außenanwendung schränkt die Unfallgefahr durch Strom ein.
 - Sofern Elektrowerkzeug in feuchten Räumlichkeiten benutzt wird, ist es nötig, die Einspeisung durch einen Stromschutzschalter (RCD) abzusichern. Die Anwendung eines RCD Schalters schränkt die Unfallgefahr durch Strom ein.

Der Ausdruck „Stromschutzschalter (RCD)“ kann durch den Ausdruck „Fehlerstrom-Schutzschalter (GFCI)“ oder „Fehlervoltage-Schutzschalter (ELCB)“ (Schutzschalter für entweichenden Strom) ersetzt werden.
- #### **3) SICHERHEIT DER PERSONEN**
- Bei der Anwendung von Elektrowerkzeug muss die Bedienung aufmerksam sein, sie muss sich dem widmen, was sie gerade tut, und sie muss sich konzentrieren und vernünftig überlegen. Elektrowerkzeug darf nicht benutzt werden, sofern die Bedienung

müde ist oder unter Einfluss von Drogen, Alkohol oder Arzneimitteln steht. Eine kurzzeitige Unaufmerksamkeit kann bei der Anwendung von Elektrowerkzeug zu ernsthaften Verletzungen von Personen führen.

- b) **Verwenden Sie persönliche Arbeitsschutzmittel. Verwenden Sie immer Augenschutz.** Arbeitsschutzmittel wie z. B. Beatmungsgeräte, Sicherheitsschuhwerk mit rutschfester Sohle, eine harte Kopfbedeckung oder Gehörschutz, welche im Einklang mit den Arbeitsbedingungen benutzt werden, senken die Gefahr von Verletzungen von Personen.
- c) **Es ist nötig, ein ungewolltes Anlassen des Gerätes zu vermeiden. Es ist nötig, sich zu vergewissern, dass sich der Schalter vor dem Anschluss des Steckers in die Steckdose und/oder beim Anschluss eines Batteriesets, beim Tragen oder Versetzen des Werkzeuges in der Position „AUS“ befindet.** Ein Herumtragen des Werkzeuges mit dem Finger auf dem Schalter oder Anschluss des Steckers des Werkzeuges mit eingeschaltetem Schalter kann die Ursache für Unfälle sein.
- d) **Vor dem Einschalten des Werkzeuges ist es nötig, alle Einstell- und Regulierinstrumente oder Schlüssel zu entfernen.** Ein Regulierinstrument oder Schlüssel, der an einem rotierenden Teil des Elektrowerkzeuges befestigt bleibt, kann die Ursache von Verletzungen von Personen sein.
- e) **Die Bedienung muss nur dort arbeiten, wo sie sicher hinkommt. Die Bedienung muss immer eine stabile Stellung und Gleichgewicht bewahren.** Das ermöglicht eine bessere Kontrolle über das Elektrowerkzeug in unvorhergesehenen Situationen.
- f) **Ziehen Sie geeignete Kleidung an. Tragen Sie keine lose Kleidung und keinen Schmuck. Die Bedienung muss darauf achten, dass sich ihre Haare und Kleidung in genügender Entfernung von beweglichen Teilen befinden.** Lose Kleidung, Schmuck und langes Haar können durch bewegliche Teile erfasst werden.
- g) **Sofern Mittel zum Anschluss von Einrichtungen zum Absaugen und Sammeln**

von Staub zur Verfügung stehen, ist es nötig, solche Einrichtungen anzuschliessen und korrekt zu nutzen. Die Benutzung solcher Einrichtungen kann die Gefahr, die durch entstehenden Staub verursacht wird, einschränken.

- h) **Die Bedienung darf nicht zulassen, dass sie wegen der Routine, die aus dem häufigen Benutzen des Werkzeuges resultiert, selbstgefällig wird, und dass sie die Grundsätze der Sicherheit des Werkzeuges ignoriert.** Unvorsichtige Tätigkeit kann im Bruchteil einer Sekunde ernsthafte Verletzungen verursachen.

4) ANWENDUNG UND WARTUNG VON ELEKTROWERKZEUG

- a) **Elektrowerkzeug darf nicht überlastet werden. Es ist nötig, richtiges Elektrowerkzeug zu verwenden, das für die durchzuführende Arbeit bestimmt ist.** Richtiges Elektrowerkzeug wird die Arbeit, für die es konstruiert wurde, besser und sicherer ausüben.
- b) **Es darf kein Elektrowerkzeug benutzt werden, dass man nicht mit einem Schalter ein- und ausschalten kann.** Jegliches Elektrowerkzeug, das nicht mit einem Schalter bedient werden kann, ist gefährlich und muss repariert werden.
- c) **Vor jeglicher Einregulierung, Austausch von Zubehör oder vor der Einlagerung des Elektrowerkzeuges ist es nötig, den Stecker aus der Netzsteckdose zu ziehen und/oder das Batterieset vom Elektrowerkzeug zu entnehmen, sofern es abnehmbar ist.** Diese vorbeugenden Sicherheitsmaßnahmen schränken die Gefahr eines zufälligen Anlassens des Elektrowerkzeuges ein.
- d) **Nicht benutztes Elektrowerkzeug muss man außerhalb der Reichweite von Kindern lagern, und man darf Personen, die nicht mit dem Elektrowerkzeug oder mit diesen Anweisungen vertraut gemacht wurden, nicht erlauben, es zu benutzen.** Elektrowerkzeug ist in Händen von unerfahrenen Nutzern gefährlich.
- e) **Elektrowerkzeug und Zubehör muss gewartet werden. Es ist nötig, die Einstellung der sich bewegenden Teile und deren**

Beweglichkeit zu überprüfen, sich auf Risse, zerbrochene Teile und jegliche andere Umstände zu konzentrieren, welche die Funktion des Elektrowerkzeuges gefährden können. Sofern das Werkzeug beschädigt ist, muss vor dem nächsten Gebrauch dessen Reparatur veranlasst werden. Viele Unfälle werden durch ungenügende Wartung des Elektrowerkzeuges verursacht.

- f) **Schneidwerkzeuge müssen scharf und sauber gehalten werden.** Richtig gewartete und geschärfte Schneidwerkzeuge werden mit kleinerer Wahrscheinlichkeit am Material hängen bleiben oder blockieren, und die Arbeit mit ihnen kann leichter kontrolliert werden.
- g) **Elektrowerkzeug, Zubehör, Arbeitsinstrumente usw. müssen im Einklang mit diesen Anweisungen und auf so eine Art und Weise benutzt werden, die für das konkrete Elektrowerkzeug vorgeschrieben wurde, und dies unter Berücksichtigung der gegebenen Arbeitsbedingungen und der Art der durchgeführten Arbeit.** Die Nutzung von Elektrowerkzeug zur Durchführung anderer Tätigkeiten, als für welche es bestimmt war, kann zu gefährlichen Situationen führen.
- h) **Griffe und Halterungen müssen trocken, sauber und ohne Fettrückstände gehalten werden.** Schlipfrige Griffe und Halterungen ermöglichen in unerwarteten Situationen kein sicheres Halten und keine Kontrolle über das Werkzeug.

5) BENUTZUNG UND WARTUNG VON BATTERIEBETRIEBENEM WERKZEUG

- a) **Laden Sie das Werkzeug nur mit einem Ladegerät auf, das vom Hersteller bestimmt ist.** Ein Ladegerät, das für einen bestimmten Batterietyp geeignet ist, kann bei der Anwendung eines unterschiedlichen Batterietyps einen Brand verursachen.
- b) **Benutzen Sie das Werkzeug nur mit dem Batterieset, das ausdrücklich für das gegebene Werkzeug bestimmt ist.** Die Anwendung von jeglichen anderen Batteriesets kann Verletzungen oder einen Brand verursachen.
- c) **Sofern das Batterieset gerade nicht verwendet wird, dann schützen Sie es vor dem**

Kontakt mit anderen Metallgegenständen, wie Büroklammern, Münzen, Schlüsseln, Nägeln, Schrauben oder anderen kleinen Metallgegenständen, welche die Verbindung eines Kontaktes der Batterie mit einem anderen verursachen können. Ein Kurzschluss der Batteriekontakte kann Verbrennungen oder einen Brand verursachen.

- d) **Bei unkorrekter Anwendung können Flüssigkeiten aus der Batterie entweichen; vermeiden Sie den Kontakt mit ihnen. Kommt es zu einem zufälligen Kontakt mit diesen Flüssigkeiten, spülen Sie die betroffene Stelle mit einem Wasserstrahl ab. Gelangt diese Flüssigkeit in die Augen, suchen Sie ausserdem ärztliche Hilfe auf.** Die aus der Batterie austretenden Flüssigkeiten können Entzündungen oder Verbrennungen verursachen.
 - e) **Ein Batterieset oder Werkzeug, das beschädigt oder umgebaut wurde, darf nicht benutzt werden.** Beschädigte oder umgebaute Akkumulatoren können sich unvorhersehbar verhalten, was Brand, Explosion oder Unfallgefahr zur Folge haben kann.
 - f) **Batteriesets oder Werkzeuge dürfen keiner übermäßigen Temperatur oder gar Feuer ausgesetzt werden.** Das Aussetzen von Feuer oder einer höheren Temperatur als 130°C kann eine Explosion verursachen.
 - g) **Es ist nötig, alle Anweisungen des Aufladens einzuhalten, und das Batterieset oder das Werkzeug nicht außerhalb des Temperaturbereichs aufzuladen, der in der Gebrauchsanleitung aufgeführt ist.** Nicht korrekte Aufladung oder Aufladung bei Temperaturen, die sich außerhalb des angegebenen Bereiches befinden, können die Batterie beschädigen und das Risiko eines Brandes erhöhen.
- #### 6) SERVICE
- a) **Bauftragen Sie mit Reparaturen Ihres batteriebetriebenen Werkzeuges eine qualifizierte Person, die identische Ersatzteile verwenden wird.** Auf diese Art und Weise wird das gleiche Sicherheitsniveau der Werkzeuge wie vor der Reparatur sichergestellt.

- b) **Beschädigte Batteriesets dürfen nie repariert werden.** Die Reparatur von Batteriesets sollte nur beim Hersteller oder in einer autorisierten Servicewerkstatt durchgeführt werden.

IX. Ergänzende Sicherheitsanweisungen für Kreissägen

SICHERHEITSANWEISUNGEN FÜR ALLE SÄGEN

BEIM SÄGEN

- a) **▲ GEFAHR: Der Bediener hat darauf zu achten, dass sich seine Hände in einer sicheren Entfernung vom Schnitt und vom Sägeblatt befinden. Mit der anderen Hand ist der Zusatzgriff oder das Motorgehäuse zu halten.** Wenn man die Säge mit beiden Händen hält, kann es zu keinen Schnittverletzungen kommen.
- b) **Nicht unter das Werkstück greifen.** Die Schutzhaube kann den Bediener nicht vor Berührung des Sägeblattes unter dem Werkstück schützen.
- c) **Die Schnitttiefe ist der Werkstückdicke anzupassen.** Der sichtbare Teil der Zähne vom Sägeblatt unterhalb des Werkstücks soll kleiner als eine Zahnhöhe sein.
- d) **Beim Sägen darf das Werkstück nie in der Hand oder am Knie gestützt gehalten werden. Das Werkstück ist an einer festen Unterlage zu befestigen.** Es ist wichtig, dass das Werkstück ordnungsgemäß abgestützt ist, damit das Risiko einer Berührung mit einem Körperteil, einer Verkantung und Verlust der Kontrolle über das Gerät auf das kleinstmögliche Maß reduziert wird.
- e) **Beim Ausführen von Tätigkeiten, bei denen das Werkzeug mit versteckten Leistungen oder dem Netzkabel selbst in Kontakt kommen kann, müssen elektromechanische Gerät an den isolierten Griffflächen gehalten werden.** Die Berührung eines „lebendigen“ Leiters verursacht, dass die nicht isolierten Metallteile des elektromechanischen Gerätes auch „lebendig“ werden und zu Stromschlagverletzungen des Bedieners führen können.
- f) **Bei Längsschnitten muss stets ein Längslineal oder eine Führung mit einer geraden Kante benutzt werden.** So verbessert sich

die Schneidgenauigkeit und eine Verkantung des Sägeblattes wird reduziert.

- g) **Benutzen Sie immer nur Sägeblätter mit der richtigen Größe und Form der Spannböhrung (Raute oder Kreis).** Sägeblätter, die den Spannvorrichtungen der Säge nicht vollständig entsprechen, sind nicht zentriert und verursachen einen Verlust der Kontrolle über die Säge.
- h) **Falsche oder beschädigte Unterlegscheiben oder Spannschrauben dürfen nicht benutzt werden.** Die Unterlegscheiben oder Spannschrauben wurden speziell für Ihre Säge unter Berücksichtigung ihrer optimalen Leistung und Arbeitssicherheit konstruiert.

WEITERE SICHERHEITSANWEISUNGEN FÜR ALLE SÄGEN

URSACHEN DES RÜCKSCHLAGS UND ZUSAMMENHÄNGENDE WARNUNGEN

- der Rückschlag ist eine plötzliche Reaktion eines verkanteten, blockierten oder unausgewuchteten Sägeblattes mit der Folge einer unkontrollierten Bewegung der Säge nach oben und weg vom Werkstück in Richtung des Bedieners;
- kommt es beim Sägen zum Einklemmen und Verkantung des Sägeblattes, bleibt es stehen und die Reaktionskraft verursacht, dass die Säge in Richtung gegen den Benutzer geschleudert wird;
- ist das Sägeblatt im Schnitt falsch gedreht oder nicht ausgerichtet, können die Zähne am hinteren Rand des Sägeblattes von oben ans Holz stoßen, das Sägeblatt springt aus dem Schnitt heraus und die Säge wird gegen den Bediener zurückgeschleudert.

Der Rückschlag ist die Folge einer unsachgemäßen Benutzung der Säge und/oder falscher Arbeitsvorgehensweisen oder -bedingungen, und er kann durch ordnungsgemäße Einhaltung der nachstehend angeführten Sicherheitsmaßnahmen verhindert werden.

- a) **Halten Sie die Säge stets fest mit beiden Händen und halten Sie die Arme in einer solchen Position, dass Sie die durch den Rückschlag verursachten Kräfte abfangen können. Stehen Sie während der Arbeit auf irgendeiner Seite der Säge, stets außerhalb**

der Sägeblattlinie. Der Rückschlag kann verursachen, dass die Säge zurückgeschleudert wird, aber die durch den Rückschlag erzeugten Kräfte kann der Benutzer bewältigen, wenn die entsprechenden Sicherheitsmaßnahmen eingehalten werden.

- b) **Kommt es zum Klemmen des Sägeblattes oder wenn aus irgendeinem Grund der Schnitt abgebrochen werden muss, lösen Sie das Bedienelement des Betriebsschalters und halten Sie die Säge im Werkstück, bis das Sägeblatt zum Stillstand kommt. Der Bediener darf niemals versuchen, die Säge aus dem Schnitt oder zurück zu ziehen, wenn sich das Sägeblatt noch Rückschlag kommen.** Es sind die Ursachen der Verkantung vom Sägeblatt zu ermitteln und zu beheben.
- c) **Wird die Säge im Werkstück gestartet, ist das Sägeblatt im Schnitt so auszurichten, dass die Zähne nicht im Material getaucht sind.** Falls das Sägeblatt festklemmt, sollten Sie nach dem erneuten Start die Säge nach oben aus dem Werkstück heraus drücken, sonst kann es zum Rückschlag kommen.
- d) **Große Werkstücke sind abzustützen, damit ein Rückschlagrisiko und eine Verkantung des Sägeblattes reduziert werden.** Große Werkstücke tendieren zum Durchbiegen durch ihr Eigengewicht. Unter der Platte müssen auf beiden Seiten Unterlagen in der Nähe vom Schnitt und an den Rändern sein.
- e) **Benutzen Sie keine stumpfen oder beschädigten Sägeblätter.** Unschärfe oder falsch eingestellte Sägeblätter bilden einen engen Schnittspalt und verursachen somit hohe Reibung, die das Drehen des Sägeblattes einschränkt und zu einem Rückschlag führt.
- f) **Bevor Sie mit dem Sägen beginnen, müssen die Sicherungshebel für die Einstellung der Schnitttiefe und des Gehrungswinkels ordnungsgemäß angezogen werden.** Falls sich die Einstellung des Sägeblattes beim Sägen verändert, kann dies zum Verkanten und einem Rückschlag führen.
- g) **Seien Sie beim Schneiden in bestehende Wände oder unsehbare Stellen besonders vorsichtig.** Das Sägeblatt, das bis auf die andere Seite des Werkstoffs dringt, kann auf ein Hindernis stoßen, das zur Ursache eines Rückschlags werden kann.

SICHERHEITSHINWEISE FÜR SÄGEN MIT SCHWENKBARER AUSSENHAUBE

FUNKTION DER UNTEREN SCHUTZHAUBE

- a) **Vor jedem Gebrauch ist zu kontrollieren, dass die untere Schutzhaube ordnungsgemäß schließt. Benutzen Sie die Säge nicht, wenn die untere Schutzhaube sich nicht frei bewegt und nicht sofort schließt. Sichern Sie die untere Schutzhaube niemals in aufgeklappter Position, z. B. mit Klemmen oder durch Anbinden.** Falls die Säge unbeabsichtigt auf den Boden fällt, kann sich die untere Schutzhaube verbiegen. Die untere Schutzhaube muss mit Hilfe des Klapphebels aufgeklappt werden und es ist zu prüfen, ob sie sich frei und bei jeglichem Öffnungswinkel bewegt oder bei eingestellter Schnitttiefe das Sägeblatt oder einen anderen Teil der Säge nicht berührt.
- b) **Die Funktion der Feder der unteren Schutzhaube ist zu kontrollieren. Ist die Funktion der unteren Schutzhaube und der Feder nicht korrekt, müssen diese Teile vor dem Gebrauch der Säge repariert werden.** Die Reaktion der unteren Schutzhaube kann langsam erfolgen, gerade wegen der Beschädigung vom irgendeinen Teil, Ablagerungen klebriger Substanzen und anderer Verunreinigungen.
- c) **Die untere Schutzhaube darf manuell nur in speziellen Fällen beim Sägen aufgeklappt werden, wie z. B. Schnitte durch „Eintauchen ins Material“ oder „zusammengesetzte Schnitte“.** Die Schutzhaube muss mit Hilfe des Klapphebels aufgeklappt und in dem Augenblick gelöst werden, wenn das Sägeblatt ins Werkstück eindringt. In allen anderen Fällen sollte beim Sägen die untere Schutzhaube automatisch funktionieren.
- d) **Vor dem Weglegen der Säge auf den Arbeitstisch ist zu prüfen, dass das Sägeblatt von der unteren Schutzhaube abgedeckt ist.** Ungeschütztes nachlaufendes Sägeblatt verursacht einen Rückschlag der Säge und sägt alles, was in den Weg kommt. Man muss in Betracht ziehen, wie lange das Anhalten des Sägeblattes nach dem Lösen vom Betriebsschalter dauert.

- Verwenden Sie nur ein Sägeblatt mit einem Durchmesser gemäß den Markierungen!
- Bestimmen Sie das richtige Sägeblatt für das zu schneidende Material.
- Verwenden Sie nur die vom Hersteller empfohlene Sägeblätter, die die Anforderungen von EN 847-1 erfüllen, wenn sie für Holz und ähnliche Werkstoffe bestimmt sind.
- Installieren Sie keine Schleifscheiben an der Säge.
- Verwenden sie nur solche Sägeblätter, auf denen die gleiche oder höhere Drehzahl gekennzeichnet ist, als die auf dem Werkzeug angegebene Drehzahl.

X. Reinigung und Instandhaltung

! WARNUNG

- Entfernen Sie vor Wartungen die Batterie aus der Säge, um unbeabsichtigte Inbetriebnahme zu vermeiden.
- Nach der Beendigung der Arbeiten reinigen Sie die Säge von Spänen und Staub. Dazu verwenden Sie einen Pinsel oder ein Tuch.
- Die Lüftungsschlitze vom Motor müssen stets sauber gehalten werden, damit der Motor nicht auf Grund einer unzureichenden Luftzirkulation überhitzt wird und damit der Bewegungsbereich der klappbaren Sägeblattschutzabdeckung sauber ist, damit sie frei bewegt werden kann und damit sie nach dem Abschnwenken automatisch zurückkehrt. Diese Funktion der Schutzhaube ist aus Sicherheitsgründen absolut unumgänglich.
- Reinigen Sie ebenfalls das Sägeblatt und ggf. behandeln Sie es mit Öl gegen Korrosion. Vor dem Gebrauch ist das Sägeblatt vom Öl zu reinigen, damit das geschnittene Holz nicht verunreinigt wird, falls dies erforderlich ist.
- Reinigen Sie den Anschluss an die externe Staubabsaugung mit einem geeigneten Werkzeug, um ihn frei zu halten.
- Lassen Sie das Sägeblatt bei Bedarf professionell schleifen.

- Ein beschädigtes Sägeblatt darf nicht repariert, sondern durch ein einwandfreies ersetzt werden.

! HINWEIS

- Reinigen Sie die Säge niemals mit organischen Lösemitteln (z. B. auf Azetonbasis), sonst kommt es zur Beschädigung vom Kunststoffgehäuse. Zum Reinigen kann ein mit Seifenwasserlösung befeuchtetes Tuch verwendet werden. Verhindern Sie jedoch das Eindringen von Wasser in das Geräteinnere.
- Die Säge darf niemals zu anderen Nutzungszwecken modifiziert werden.
- Zur Reparatur des Gerätes müssen Originalteile vom Hersteller benutzt werden.
- Wenn ein Garantieservice erforderlich ist, wenden Sie sich an den Händler, bei dem Sie das Produkt erworben haben, der eine Reparatur bei einem von Extol® autorisierten Servicecenter sicherstellt. Im Falle einer Nachgarantiereparatur wenden Sie sich direkt an eine autorisierte Servicewerkstatt der Marke Extol® (die Servicestellen finden Sie unter der in der Einleitung dieser Gebrauchsanweisung angeführten Internetadresse).

FÜR DEN BEDARFSFALL ERHÄLTICHE ERSATZTEILE:

Sägeblatt Extol® Premium 8891822A:
 Ø 165 x 2,3 x Ø 16 mm; 24 T

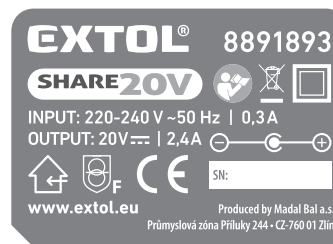
XI. Sicherheitsanweisungen für das Ladegerät

- Lesen Sie vor dem Aufladen die Bedienungsanleitung.
- Das Ladegerät ist nur für das Laden in Innenräumen bestimmt. Es muss vor Regen, hoher Luftfeuchtigkeit und Temperaturen über 40 °C geschützt werden.
- Verhindern Sie die Benutzung des Ladegeräts durch Personen (inklusive Kinder), denen ihre körperliche, sensorische oder geistige Unfähigkeit oder Mangel an ausreichenden Erfahrungen und Kenntnissen keine sichere Anwendung des Gerätes ohne Aufsicht oder Belehrung ermöglichen. Kinder dürfen nicht mit dem Gerät spielen. Im Allgemeinen wird die Verwendung des Ladegeräts durch sehr kleine Kinder (einschließlich 0-3 Jahre) und die unbeaufsichtigte Verwendung durch jüngere Kinder (Alter

über 3 Jahre unter 8 Jahre) nicht berücksichtigt. Es wird anerkannt, dass schwer behinderte Menschen möglicherweise Bedürfnisse haben, die über die in dieser Norm festgelegten Standards (EN 60335-2-29) hinausgehen.

- Beim Aufladen ist eine ausreichende Lüftung zu gewährleisten, da beim Laden Dämpfe entweichen können, wenn der Akkumulator durch falschen Umgang beschädigt ist.
- Laden Sie den Akku im Temperaturbereich von 10 °C bis 40 °C auf.
- Schützen Sie das Ladegerät und sein Netzkabel vor Beschädigungen. Schützen Sie die Ladekontakte des Ladegeräts vor einer leitenden Überbrückung, wenn das Ladegerät unter Spannung steht. Andernfalls besteht die Gefahr eines Kurzschlusses. Schützen Sie den Stecker des Stromversorgungskabels vor Verformung oder anderer Beschädigung.

BEDEUTUNG DER KENNZEICHEN AUF DEM LADEGERÄTTYPENSCHILD



	Halten Sie das Ladegerät von Regen, hoher Luftfeuchtigkeit und Eindringen von Wasser fern. Im Innenraum verwenden.
	Gerät der Schutzklasse II.
	Störungssicherheitssicherungsschutztransformator
	Buchse (Stecker) zum Aufladen mit Gleichstrom.
220-240 V ~50 Hz	Speisungsspannung und Frequenz
20 V --- 2,4 A	Ausgangs- (Lade-) Spannung und -strom

Tabelle 3

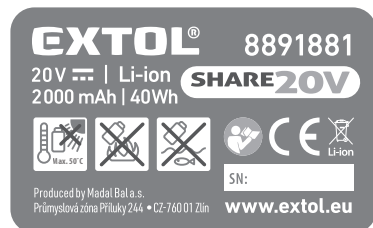
Anmerkung zur Tabelle 3:

Die Bedeutung der anderen Piktogramme, die mit den Piktogrammen auf den Akku-Werkzeugen identisch sind, ist in Tabelle 5 erläutert.

XII. Zusätzliche Sicherheitsanweisungen für die Batterie

- Schützen Sie den Akku vor Regen, Frost, hoher Luftfeuchtigkeit, Temperaturen über 50 °C, mechanischen Beschädigungen (z. B. Herunterfallen) und öffnen oder verbrennen Sie ihn niemals. Entfernen Sie vor Lagerung des Akku-Werkzeugs den Akku aus dem Gerät und laden Sie ihn vollständig auf. Bewahren Sie den Akku vollständig aufgeladen und aus dem Gerät entfernt auf und laden Sie ihn nach einigen Monaten (nicht länger als sechs Monate) vollständig auf, um die längste Lebensdauer zu gewährleisten.
- Schützen Sie die Batteriekontakte vor Schmutz, Verformung oder anderen Beschädigungen und vermeiden Sie eine leitende Überbrückung der Batteriekontakte, indem Sie Anschlüsse durch ein Klebeband schützen, um einen Kurzschluss der Batterie zu vermeiden, der einen Brand oder eine Explosion verursachen kann.
- Stellen Sie sicher, dass keine Kinder mit dem Akkumulator spielen.

BEDEUTUNG DER KENNZEICHEN AUF DEM AKKU-SCHILD



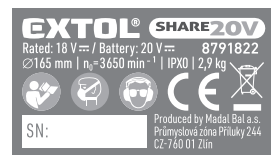
	Setzen Sie den Akku keiner direkten Sonnenstrahlung und Temperaturen über 50 °C aus.
	Verbrennen Sie den Akku nicht.
	Kontakt vom Akku mit Wasser und hoher Luftfeuchtigkeit vermeiden.
	Entsorgen Sie den Akku nicht über den Hausmüll, siehe weiter den Absatz Abfallentsorgung.
20 V	Klemmenspannung eines voll aufgeladenen Akkumulators ohne Belastung
2 000 mAh / 40 Wh	Akku-Kapazität / Wattstunden Batteriekapazität.

Tabelle 4

Anmerkung zur Tabelle 4:

Die Bedeutung der anderen Piktogramme, die mit den Piktogrammen auf den Akku-Werkzeugen identisch sind, ist in Tabelle 5 erläutert.

XIII. Bedeutung der Kennzeichen auf dem Typenschild des Akku-Werkzeugs



	Lesen Sie vor dem Gebrauch des Akku-Werkzeugs die Bedienungsanleitung und beachten Sie die Kennzeichnung am Akku-Werkzeug.
	Der Bediener und andere Personen im Arbeitsbereich müssen einen zertifizierten Gehör-, Augen- und Atemschutz mit ausreichendem Schutzniveau tragen.
	Entspricht den einschlägigen EU-Harmonisierungsrechtsvorschriften.
	Entsorgen Sie Elektrogeräte nicht über den Hausmüll, siehe weiter den Absatz Abfallentsorgung.
Baujahr und Seriennummer (SN:)	Das Werkzeugtypenschild gibt das Herstellungsjahr des Werkzeugs und die Seriennummer des Produkts an.

Tabelle 5

XIV. Lagerung

- Lagern Sie das gereinigte Akku-Werkzeug an einem sicheren, trockenen Ort außerhalb der Reichweite von Kindern und schützen Sie es vor direktem Sonnenstrahl, strahlenden Hitzequellen, Frost, hoher Feuchtigkeit und Eindringen von Wasser. Vor der Lagerung des Akku-Werkzeugs sind die Batterien zu entfernen.
- Schützen Sie den Akku vor Regen, Frost, hoher Luftfeuchtigkeit, Temperaturen über 50 °C, mechanischen Beschädigungen (z. B. Herunterfallen) und öffnen oder verbrennen Sie ihn niemals. Entfernen Sie vor Lagerung des Akku-Werkzeugs den Akku aus dem Gerät und laden Sie ihn vollständig auf. Bewahren Sie den Akku vollständig aufgeladen und aus dem Gerät entfernt auf und laden Sie ihn nach einigen Monaten (nicht länger als sechs Monate) vollständig auf, um die längste Lebensdauer zu gewährleisten.
- Schützen Sie die Batteriekontakte vor Schmutz, Verformung oder anderen Beschädigungen und vermeiden Sie eine leitende Überbrückung der Batteriekontakte, indem Sie Anschlüsse durch ein Klebeband schützen, um einen Kurzschluss der Batterie zu vermeiden, der einen Brand oder eine Explosion verursachen kann.
- Stellen Sie sicher, dass keine Kinder mit der Batterie oder dem Akku-Werkzeug spielen.

XV. Abfallentsorgung

- Werfen Sie die Verpackungsmaterialien in entsprechende Sortiercontainer.
- Das unbrauchbare Akku-Werkzeug und Ladegeräte sind Elektrogeräte, die nicht in den Hausmüll geworfen werden dürfen, sondern müssen nach der europäischen Richtlinie (EU) 2012/19 einer umweltgerechten Entsorgung/Recycling bei entsprechenden Sammelstellen abgegeben werden.
- Vor der Entsorgung des Akku-Werkzeugs muss die Batterie aus dem Gerät entfernt werden. Diese darf ebenfalls nicht als Hausmüll entsorgt werden, sondern muss zur umweltgerechten Entsorgung an einer Batteriesammelstelle separat abgegeben werden. Informationen über Sammelstellen erhalten Sie beim Händler oder bei dem Gemeindeamt.



EU-Konformitätserklärung

Gegenstände der Erklärung - Modelle, Produktidentifizierung:

Extol® Premium 8891822/ Extol® Industrial 8791822
Kreissäge Ø 165 mm, 3650 min⁻¹ mit Batterie und Ladegerät

Extol® Premium 8891823/ Extol® Industrial 8791823
Kreissäge Ø 165 mm, 3650 min⁻¹ ohne Batterie und Ladegerät

Hersteller Madal Bal a.s. - Bartošova 40/3, CZ-760 01 Zlín - IČO: 49433717

erklärt,

dass die vorgenannten Gegenstände der Erklärung in Übereinstimmung mit den einschlägigen Harmonisierungsrechtsvorschriften der Europäischen Union stehen: 2006/42 EG; (EU) 2011/65; (EU) 2014/30; Diese Erklärung wird auf ausschließliche Verantwortung des Herstellers herausgegeben.

Harmonisierte Normen (inklusive ihrer Änderungsanlagen, falls diese existieren), die zur Beurteilung der Konformität verwendet wurden und auf deren Grundlage die Konformität erklärt wird:

EN 62841-1:2015; EN 62841-2-5:2014; EN 55014-1:2017; EN 55014-2:2015; EN IEC 63000:2018

Die Komplettierung der technischen Dokumentation 2006/42 EG wurde von Martin Šenkýř durchgeführt. Die technische Dokumentation (2006/42 EG) steht an der Adresse der Gesellschaft Madal Bal, a.s. Zur Verfügung.

Ort und Datum der Herausgabe der Konformitätserklärung: Zlín 26.09.2019

Im Namen der Gesellschaft Madal Bal, a.s.:

Martin Šenkýř
Vorstandsmitglied der Hersteller-AG

Introduction

Dear customer,

Thank you for the confidence you have shown in the Extol® brand by purchasing this product. This product has been tested for reliability, safety and quality according to the prescribed norms and regulations of the European Union.

Manufacturer: Madal Bal a. s., Průmyslová zóna Příluky 244, 76001 Zlín, Czech Republic

Date of issue: 9. 6. 2020

I. Description and purpose of use

- ✓ The cordless circular saw together with the circular saw that forms its part, is intended for making cross cuts, longitudinal cuts and slanted cuts in wood and wooden materials.
- ✓ The cordless circular saw enables the connection of external dust extraction for the reduction of dustiness while working with the saw.
- ✓ The massive base made from light alloy ensures perfect stability of the saw while cutting.
- ✓ The absence of a power cord provides freedom of movement and increases comfort when working with a cordless power tool.
- ✓ The saw model **Extol® Industrial 8791822** is fitted with a "brushless" motor (without carbon brushes), which is more powerful, with lower consumption for longer battery operating time, it is lighter and has a longer lifetime.



The battery is equipped with protection against full discharge, which damages it.

ONE-BATTERY SYSTEM
SHARE 20V

- ✓ The cordless circular saw can be purchased as an accessory to the cordless power tool battery program **SHARE 20 V** powered using the same type of Li-ion battery.
- ✓ The cordless circular saw variant **Extol® Premium 8891822/ Extol® Industrial 8791822** under part number 8791822 is supplied with a **Li-ion battery Extol® Premium 8891881** with a capacity of **2000 mAh** and a **charger Extol® Premium 8891893NZ** with a charging current of **2.4 A**.
- ✓ The cordless circular variant **Extol® Premium 8891823/ Extol® Industrial 8791823** is supplied without the battery and charger for a lower purchase price for the case where the user has already purchased a battery and charger with a different cordless power tool from the **cordless program SHARE 20 V** that covers cordless power tools that are powered by the same type of battery with a capacity of **1500 mAh, 2000 mAh or 4000 mAh** based on the required operating time, whilst these batteries can be charged using a charger with a charging current of **4 A; 2.4 A or 1.6 A** based on your requirements for charging time (note: fast charger **Extol® Premium 8891892NZ** with a charging current of **4 A** cannot be used for charging batteries with a capacity of **1500 mAh** due to the high charging current).

BATTERIES AND CHARGERS FROM THE CORDLESS PROGRAM SHARE 20 V ARE AVAILABLE FOR PURCHASE IF REQUIRED

Battery SHARE 20 V	Model number (Part number)	Chargers SHARE 20 V	Model number (Part number)
Battery 4000 mAh	Extol® 8891882	4 A charger	Extol® 8891892NZ
Battery 2000 mAh	Extol® 8891881	2.4 A charger	Extol® 8891893NZ
Battery 1500 mAh	Extol® 8891880	1.6 A charger	Extol® 8891891NZ

II. Technical specifications

Model number (part number)	8891822/8791822 1× Li-ion battery 20 V 2000 mAh (8891881) 1 × charger 2.4 A (8891893NZ) 8891823/8791823 (without battery and charger)
Nominal input voltage	18 V DC (terminal voltage of battery without load: 20 V DC)
Speed without load	3650 min ⁻¹
Adjustable slant cut angle	0-45°
Cut depth ¹⁾	
- at a slant angle of 0° (right angle)	50 mm
- at a slant angle of 45°	35 mm
Dimensions of the base plate	28 cm × 13.3 cm
SPECIFICATIONS OF THE CIRCULAR SAW BLADE INCLUDED WITH THE SAW (PART NUMBER: 8891822A)	
Circular saw blade diameter	165 mm
Thickness of circular saw blade	1.4 mm ±5 % mm
Thickness of SK flute on circular saw blade	2.0 ±5 % mm
Width of cut	2.3 ±5 % mm
Clamping hole diameter of circular saw blade	16 mm
Number of teeth on the circular saw blade	24
Level of acoustic pressure; uncertainty K	L _{pA} =84 dB(A); K=±3dB(A) (model 8891822) L _{pA} =88 dB(A); K=±3dB(A) (model 8791822)
Level of acoustic power, uncertainty K	L _{WA} = 95 dB(A); K=±3dB(A) (model 8891822) L _{WA} = 99 dB(A); K=±3dB(A) (model 8791822)
Vibration on main handle (sum of three axes); uncertainty K	a _h =1.8 m/s ² ; K=±1.5 m/s ² (model 8891822) a _h =1.6 m/s ² ; K=±1.5 m/s ² (model 8791822)
Level of vibrations on the front handle;(sum of three axes); uncertainty K	a _h = 1.8 m/s ² ; K=±1.5 m/s ² (model 8891822) a _h = 3.1 m/s ² ; K=±1.5 m/s ² (model 8791822)
Weight with battery 2000 mAh	3.1 kg (model 8891822), 2.9 kg (model 8791822)
Weight with battery 4000 mAh	3.4 kg (model 8891822), 3.2 kg (model 8791822)
Protection marking	IPX0
Protection class	II

Table 1

- 1) The specified max. cut depth is achieved using a circular saw blade of diameter 165 mm.
- The declared aggregate vibration value and the declared noise emission level were measured in accordance with standard testing methodology and may be used for the comparison of one tool with another. The declared aggregate vibration value and the declared noise emission level may also be used for determining preliminary exposure.

WARNING

- Vibration and noise emissions during actual use of the tool may differ from the declared values depending on the method in which the tool is used, particularly the type of work piece that is being worked on.
- It is necessary to determine the safety measurement for the protection of the operator, which is based on the assessment of exposure under real operating conditions (to include all the parts of the work cycle such as time for which the tool is turned off and when running idle outside the time that it is in operation).

III. Parts and control elements

Fig. 1, position-description

- Front handle
- Trigger lock release button
- Trigger
- Main handle
- Battery release button
- Battery power level check button with LED indicator lights
- External dust extraction socket
- Base
- Circular saw blade clamping screw
- Circular saw blade
- Bottom tilting saw blade guard
- Side guide rail (lateral limit stop)
- Notch for positioning slant or perpendicular cut
- Wing nut for setting the slant cutting angle.
- Slant cut angle scale
- Circular saw blade top guard
- Cutting depth adjustment screw
- Cutting depth scale
- Spindle spin block button
- Side guide rail clamping screw

WARNING

- Carefully read the entire user's manual before preparing the cordless power tool for use and before using it, and keep it with the product so that the user can become acquainted with it. If you lend or sell the product to somebody, include this user's manual with it. Prevent this user's manual from being damaged. The manufacturer takes no responsibility for damages or injuries arising from use that is in contradiction to this user's manual. Before using this appliance, first acquaint

yourself with all the control elements and parts as well as how to turn it off immediately in the event of a dangerous situation arising. Before using, first check that all parts are firmly attached and check that no part of the power tool, such as for example safety protective elements, is damaged or incorrectly installed, or missing. This also applies to the charger and its power cord. If the charger or its power cord (including insulation) is damaged, do not use it and have it replaced with a flawless original charger from the manufacturer.

IV. Charging the battery

- To check the battery power level, press the button on the battery and based on the number of lit diodes and the expected duration of operation of the cordless power tool, charge the battery if necessary. If the battery is fully charged, all the LED diodes are lit. The battery can be charged from any charge level without reducing its capacity.

ATTENTION

- Charge the battery at an ambient temperature range of 10°C- 40°C.

a) **First insert the battery into the grooves of the supplied charger.**

b) **Before connecting the charger to the power source, check that the voltage in the power socket corresponds to the range 220-240~50 Hz and that the charger does not have a damaged power cord (e.g. insulation) or case or another part.**

WARNING

- If the charger is damaged, have it replaced with an original in perfect working order from the manufacturer. Only the original charger from the manufacturer may be used for charging the battery, otherwise using a different charger may cause a fire or explosion as a result of inappropriate charging parameters. Protect the power cord of the charger against damage.
- c) **Connect the charger to an el. power source.**
- d) On charger **Extol® Premium 8891893NZ** (model with a charging current of 2.4 A) and **Extol® Premium 8891891NZ (charging current 1.6 A)**

the charging process is indicated by a green flashing diode with a red lit diode, whilst a fully charged battery is indicated by only a green lit indicator light. On charger **Extol® Premium 8891892NZ** (model with a charging current of 4 A) the charging process is indicated only by a red lit LED indicator light and the fully charged process by only a green lit LED indicator light. The battery charge level can be seen by the number of lit LED indicator lights on the battery, which are lit while the battery is charging. The manufacturer reserves the right to modify the above-described indication of the charging and charged process.

⚠ WARNING

- Due to its high charging current, charger **Extol® Premium 8891892NZ** with a charging current of 4 A must not be used for charging battery **Extol® 8891880** with a capacity of 1.5 Ah.

APPROXIMATE BATTERY CHARGING TIMES

Battery 4000 mAh (Extol®8891882)	
4 A charger Extol® 8891892NZ	1 hours 10 min.
2.4 A charger Extol® 8891893NZ	1.5 hours
1.6 A charger Extol® 8891891NZ	2 hours 45 min.

Battery 2000 mAh (Extol®8891881)	
4 A charger Extol® 8891892NZ	40 min.
2.4 A charger Extol® 8891893NZ	55 min.
1.6 A charger Extol® 8891891NZ	1 hours 20 min.

Battery 1500 mAh (Extol®8891880)	
4 A charger Extol® 8891892NZ	DO NOT USE
2.4 A charger Extol® 8891893NZ	30 min.
1.6 A charger Extol® 8891891NZ	1 hours

Table 2

- e) **After charging, first disconnect the charger from the el. power source** and then, after pressing and holding down the button on the battery, slide the battery out of the grooves in the charger.

V. Preparing the saw for use

⚠ WARNING

- Due to the risk of accidental start up, perform installation or servicing tasks with the battery removed from the cordless power tool.

INSTALLATION/REPLACEMENT OF THE SAW BLADE

⚠ ATTENTION

- When handling the saw blade, use protective gloves since the user could be injured on the sharp teeth of the saw blade.



⚠ ATTENTION

- **Only use the circular saw with the original saw blade of the manufacturer with part number 8891822A, since this is a special thin circular saw blade intended for this cordless circular saw. The saw blade is intended only for cutting wood and wooden materials, it is not intended for cutting metals or plastics.**

- Do not install any grinding discs on the saw.
- Only use circular a saw blade with sharp teeth that is in perfect condition. Under no condition, should a cracked, deformed, blunt or otherwise damaged circular saw blade be used. If the circular saw blade is blunt, it causes overheating of the tips of the circular saw blade. A damaged circular saw blade must not be repaired.
- To attach the circular saw blade, only use fastening elements (flanges, screws, washers, etc.) that are intended for the given saw model and that are in perfect condition.
- A circular saw blade with a different blade clamping hole diameter must not be installed on the saw using, for example, clamping sleeves.

1. Place the saw on a firm even surface.
2. Block the rotation of the spindle by pressing down the spindle block button (Fig. 1, position 19) and at the same time use a hex key to screw out the clamping bolt with washer (Fig. 2, position 1) in the direction of the arrow „1“ and remove it.

⚠ WARNING

- **Only block the spindle of the saw using the spindle block button when the power tool is turned off and the spindle is not rotating. Blocking the spindle while the saw is running may cause injury or damage to the saw.**

3. Tilt out the bottom saw blade guard (Fig. 1, position 11) to the side and on to the spindle with the washer (fig. 2, position 4) place the circular saw blade so that the teeth on the saw blade correspond to the arrows on the top saw blade guard (fig. 2, position 5), see fig. 2.
4. Then secure the circular saw blade by firmly tightening the clamping bolt with washer (fig. 2, position 1) in the direction of the arrow „2“.

SETTING CUTTING DEPTH

1. Loosen the cutting depth adjustment screw (fig. 1, position 17).
2. Lift the saw off the base plate according to the required cutting depth. The cutting depth can be read off the scale, see fig.1, position 18. The greater the distance from the base plate, the smaller the cutting depth.
3. Then firmly secure the saw at the set height by tightening the screw (fig. 1, position 17).

SETTING THE ANGLE FOR A SLANT CUT

- As necessary, loosen the wing nut (fig. 1, position 14) and set the slant cutting angle of the saw in the range 0° to 45° relative to the base plate. The currently set slant angle can be read off the scale (fig. 1, position 15). After setting it, again firmly tighten the wing nut (fig. 1, position 14).

⚠ ATTENTION

- Slant cuts have a lower cutting depth than do perpendicular cuts.

CONNECTING EXTERNAL SAWDUST EXTRACTION

- Insert the hose end of a suitable industrial vacuum cleaner (with sufficient filtration efficiency) (fig. 3) into the external dust extraction socket (fig. 1, position 7).

⚠ ATTENTION

- Select a vacuum cleaner that is suitable for the character of the material being cut. Do not use a household vacuum cleaner as this would damage it.
- For the extraction of hazardous dust, use a special vacuum cleaner.

⚠ WARNING

- Dust is generated during the cutting process that is damaging to health, especially dust from chemically-treated materials, therefore, use dust extraction/collection when working with the saw and also use certified protection of the respiratory tract with a sufficient level of protection. Consult this at a store selling personal protective equipment. Ensure quality ventilation of the area during work. Dust from hard wood is considered to be a carcinogen.

INSTALLING THE LATERAL CUT GUIDE RAIL (SIDE GUIDE)

- The lateral cut guide rail (fig. 1, position 12) enables a precise cut line to be guided along the edge of the material being cut, and is utilised when cutting parts of the same size and prevents the clamping of the saw blade during the cutting process.
1. Loosen the lateral cut clamping screw (fig. 1, position 20) to secure the lateral cut guide rail in place and insert the part of the guide rail with the scale into the groove in the base plate, see fig. 1.
 2. On the guide rail scale, set the desired width of the cut off material and then secure the guide rail by tightening the wing nut.
 3. Firmly secure the lateral guide rail using the clamping screw (fig. 1, position 20).

VI. Preparing material for cutting

1. Secure the material that is to be cut before cutting it using an appropriate clamping mechanism, e.g. using clamps to a workbench (see fig. 4). Never hold the material being cut in your hand or leaning against your knee.

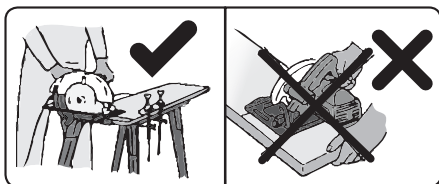


Fig. 4

- Place supports underneath large areas at the edges and near the location of the cut to reduce the risk of the saw blade becoming clamped and the resulting kickback due to the board bending (fig. 5).

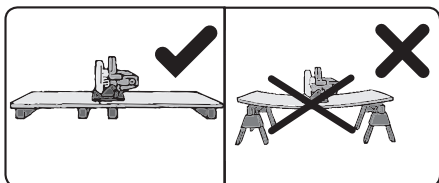


Fig. 5

2. Draw the line of the cut on the material that is to be cut.

VII. Turning on and off / working with the saw

⚠ ATTENTION

- Prior to inserting batteries into the appropriate location in the saw (fig. 1), check that all fastening elements are securely tightened and also check that all safety elements are in their place. The bottom guard must cover almost the entire circular saw blade. Use your hand to check that the bottom guard can be tilted out all the way and that it automatically returns to the default position. Do not use a saw without all the safety elements or with poorly secured components, and arrange for a remedy.

• We recommend first performing a test cut to verify the set parameters.

1. Insert the battery into the appropriate place on the saw so that it clicks in (fig. 1, position 5).
2. Hold the saw with both hands by the main and the front handle (see fig. 6) and starting with the front part of the base plate, place it on the cutting surface so that the blade is touching the material that is

being cut and can rotate freely. Never hold the saw with just one hand.

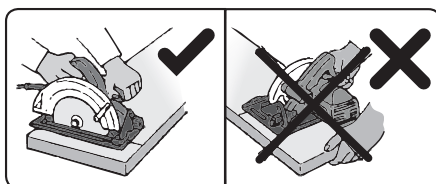


Fig. 6

3. To start the saw, first press the trigger release button (fig. 1, position 2) and then press the trigger (fig. 1, position 3).

⚠ ATTENTION

- In the event that there is an unusual noise, vibrations or operation while the power tool is running, immediately turn off the power tool, disconnect it from the el. power supply and identify and rectify the cause of this unusual operation. If the unusual operation is caused by a fault inside the power tool, have it repaired at an authorised service centre for the Extol® brand through the vendor or directly at an authorised service centre (service locations are listed at the website address at the start of this manual).

4. Allow the saw to reach full speed and then gradually slide it to the drawn line of cut with the cutting side of the base plate according to the set slant angle of the cut for a perpendicular or slant cut (see fig. 7).

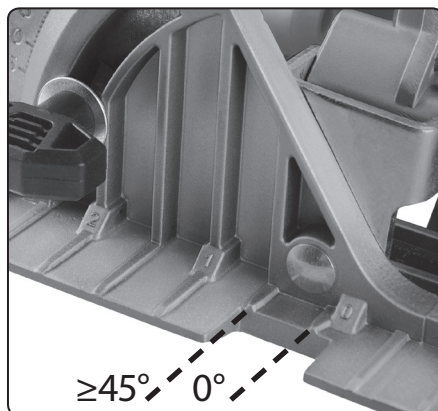


Fig. 7

5. Gradually guide the saw forward along the surface of the material being cut until the cut is completely finished.

⚠ ATTENTION

- Guide the saw during the cutting process in an even motion at an appropriate speed with slight downward pressure in the line of the cut. Excessive pressure applied to the saw causes rapid wear and tear of the saw blade, overheating of the tips of the saw blade, poor cut quality, overloading of the saw, which may damage it and likewise shorten the operating time per single battery charge.
- The cutting speed and the quality of the cut depend on the condition and shape of the teeth on the circular saw blade. For this reason, only use a saw blade that is in perfect condition, has sharp teeth and is suitable for the given type of material and type of cut.
- Protect the circular saw blade against damage (e.g. against impacts, being dropped) so that it does not warp, etc.
- Do not insert fingers into the sawdust exhaust. This could lead to injuries by flying splinters.
- Never build the saw into a table or other bearing structures. The saw is intended only for hand guided cutting as such.
- Never use the saw to make cuts above body level. In this position, there is insufficient stability to ensure safe work.



The power tool creates an electromagnetic field during operation, which may negatively affect the operation of active or passive medical implants (pacemakers) and threaten the life of the user. Prior to using this power tool, ask a doctor or the manufacturer of the implant, whether you may work with this power tool.

- Use the saw only for the purpose for which it was designed. Do not modify the saw in any way and do not reconfigure it for any other applications.
- Do not secure the trigger in position for continuous operation. It must be possible to immediately release the trigger if necessary or in the event of a dangerous situation!

INFORMATION ABOUT THE BATTERY



The battery is equipped with protection against full discharge, which damages it. This protection manifests itself by the power tool coming to a sudden stop even when the trigger switch is pressed, when the battery has been discharged multiple times. When the trigger switch is released and then pressed again, the power tool will start again for a short time, but then it will stop running again.

TURNING OFF THE SAW

- Turn off the saw by releasing the trigger.

VIII. General safety instructions for power tools

⚠ WARNING!

It is necessary to read all the safety instructions, the user's manual, images and regulations supplied with this power tool. Not adhering to any of the following instructions may lead to injury by electrical shock, a fire and/or a serious injury to persons.

All the instructions and the user's manual must be kept for possible future reference.

The term „power tool“ in all hereafter provided warnings is defined as a tool powered from the power grid (via a power cord) or a tool powered from a battery (without a power cord / cordless).

1) SAFETY IN THE WORK AREA

- a) **The work area needs to be kept clean, tidy, and well lit.** Untidiness and dark areas in the work area are sources of accidents.
- b) **The power tool must not be used in environments where there is an explosion hazard, where there are flammable liquids, gases or dust.** The power tool generates sparks which could ignite dust or vapours.
- c) **When using the power tool, it is necessary to prevent children and other persons access.** If the user becomes distracted, they may lose control over the activity being performed.

2) ELECTRICAL SAFETY

- a) **The plug on the power cord must correspond to the power socket outlet. The power plug**

must never be modified in anyway. Socket adapters must not be used with power tools that have a safety earth grounding connection. Power plugs that are not damaged by modifications and that correspond to the power socket will limit the danger of injury by electrical shock.

- b) **The user's body must not come into contact with grounded objects, such as pipes, central heating radiators, stoves and refrigerators.** The risk of injury by electrical shock is greater when your body is in contact with the ground.
- c) **Power tools must never be exposed to rain, moisture or wetness.** The entry of water into the power tool increases the danger of injury by electrical shock.
- d) **The flexible power cord must not be used for any other purposes. Power tools must not be carried or pulled by the power cord, nor may the power plug be disconnected by pulling on the power cord. The power cord must be protected against heat, grease, sharp edges or moving parts.** Damaged or tangled power cords increase the danger of injury by electrical shock.
- e) **If the power tool is used outdoors, an extension cord suitable for outdoor use must be used.** Using extension cords designed for outdoor use, limits the risk of injury by electrical shock.
- f) **If the power tool is used in damp areas, it is necessary to use a power supply protected by a residual current device (RCD).** The use of an RCD limits the danger of injury by electrical shock. The term „residual current device (RCD)“ may be substituted for by the term „ground fault circuit interrupter (GFCI)“ or „earth leakage circuit breaker (ELCB)“.

3) SAFETY OF PEOPLE

- a) **When using the power tool, the user must be attentive and pay attention to what they are currently doing and must concentrate and use common sense. The power tool must not be used when the user is tired or under the influence of drugs, alcohol or medication.** Momentary inattentiveness when using the power tool may result in serious injury to persons.

- b) **Use personal protective aids. Always wear eye protection.** Use protective aids, such as a respirator, safety footwear with anti-slip soles, hard head cover or hearing protection appropriately to the work conditions; they reduce the risk of injury to persons.
- c) **It is essential to avoid accidentally starting the power tool. It is necessary to check that the trigger is in the Off position before plugging the power plug into a power socket and/or when connecting the battery pack, lifting or carrying the power tool.** Carrying the power tool with a finger on the trigger or connecting the power tool's plug with the switch engaged may cause an accident.
- d) **It is necessary to remove all adjustment tools and spanners before turning on the power tool.** An adjustment tool or spanner left attached to a rotating part of the power tool may result in injury to persons.
- e) **The user may only work in locations that they can reach safely. The user must always maintain a stable stance and balance.** This will provide better control over the power tool in unforeseeable situations.
- f) **Dress in an appropriate manner. Do not wear loose clothing or jewellery. The user must ensure that they have hair and clothing at a sufficient distance from moving parts.** Loose clothing, jewellery and long hair may become caught in the moving parts.
- g) **If there is equipment available for the extraction and collection of dust, it is necessary that such equipment is connected and used correctly.** The use of such equipment may limit the danger posed by the created dust.
- h) **The user must not become complacent and start ignoring the fundamentals of power tool safety due to the routine arising from frequent use of the power tool.** Careless activity may cause serious injury within a fraction of a second.

4) OPERATING AND MAINTAINING POWER TOOLS

- a) **Power tools must not be overloaded. It is necessary to use power tools that are**

designed for the work being performed.

Appropriate power tools for a given task will do the job better and with greater safety.

- b) **Power tools that cannot be turned on and off with a trigger/switch must not be used.** Any power tools that cannot be controlled using a trigger/switch are dangerous and must be repaired.
 - c) Before making any adjustments, replacing accessories or before storing the power tool, it is necessary to pull the power plug out of the power socket and/or remove the battery pack out of the power tool, if it is removable. These preventative safety measures limit the danger of accidentally starting the power tool.
 - d) **When not used, the power tool must be stored out of children's reach, and persons not acquainted with the power tool or these instructions must not be permitted to use the power tool.** A power tool in the hands of inexperienced users is dangerous.
 - e) **Power tools and accessories need to be maintained. It is necessary to check the adjustment of moving parts and their movement; focus on cracks, broken parts or any other circumstances that may threaten the proper operation of the power tool. If the power tool is damaged, it is necessary to have it repaired before using it again.** Many accidents are caused by insufficiently maintained power tools.
 - f) **It is necessary to keep cutting power tools clean and sharp.** Correctly maintained and sharpened cutting power tools are less likely to get stuck on material or to jam and they are also easier to control.
 - g) **It is necessary to use power tools, accessories, working tools, etc. in accordance with these instructions and in such a manner as prescribed for the specific power tool with respect to the given work conditions and the type of work being performed.** Using power tools for tasks other than for which they are designed may lead to dangerous situations.
 - h) **Handles and grip surfaces must be kept dry, clean and free of grease.** Slippery handles and grip surfaces do not ensure a safe grip and control over the power tool in unexpected situations.
- ### 5) OPERATING AND MAINTAINING CORDLESS POWER TOOLS
- a) **The power tool charge only using the charger specified by the manufacturer.** A charger that may be suitable for one type of battery pack, may lead to a fire hazard if used with a different battery pack.
 - b) **Only use the tool with a battery pack that is explicitly determined for the given tool.** Using any other battery pack may create an accident or fire hazard.
 - c) **When the battery pack is not being used, protect it against contact with other metal items such as paper clips, coins, keys, nails, screws or other small metal items that could make a connection between both battery contacts.** Short circuiting the battery contacts may cause burns or a fire.
 - d) **Incorrect use may cause liquids to leak out of the battery; avoid coming into contact with them. In the event of accidental contact with these liquids, rinse the affected area with water. In the event that the liquid enters the eye, seek medical help.** Liquids leaking from the battery may cause inflammations or burns.
 - e) **A battery pack or power tool that is damaged or modified, must not be used.** Damaged or modified batteries may behave erratically, which may result in a fire, an explosion or an injury hazard.
 - f) **Battery packs or power tools must not be exposed to a fire or excessive heat.** Exposure to fire or a temperature exceeding 130°C may result in an explosion.
 - g) **It is necessary to adhere to all battery charging instructions and not to charge the battery pack or power tool outside the temperature range specified in this user's manual.** Incorrect charging, or charging at temperatures outside the specified range may damage the battery and increase the risk of fire.

6) SERVICE

- a) **Have your cordless power tool repaired by a qualified person using identical spare parts.** *This will ensure that the same level of safety will be achieved as before the repair of the power tool.*
- b) **Damaged battery packs must never be repaired.** *The battery pack should only be repaired by the manufacturer or at an authorised service centre.*

IX. Additional safety instructions for circular saws

SAFETY INSTRUCTIONS FOR ALL SAWS

WHILE CUTTING

- a) **▲ DANGER: The user must ensure to keep their hands at a safe distance from the location of the cut and away from the circular saw blade. The second hand must grasp the additional handle or the motor housing.** *If the saw is held with both hands, then the hands cannot be cut by the circular saw blade.*
- b) **Do not reach underneath the workpiece.** *The guard cannot protect the user against touching the circular saw blade beneath the workpiece.*
- c) **The depth of the cut needs to be adapted to the thickness of the workpiece.** *The visible part of the teeth of the saw blade underneath the workpiece should be less than the height of a single tooth.*
- d) **The workpiece must never be held in the hand or over one's knee. The workpiece must be fastened to a secure base.** *It is important that the workpiece is properly supported from underneath and that the danger of the saw touching any part of the body, the saw blade jamming or the loss of control is reduced to the maximum possible degree.*
- e) **When performing activities, where the cutting tool may come into contact with hidden conduits or its own power cord, it is necessary to hold the power tool by the insulated grip surfaces.** *In the event that a „live“ conduit is touched, the uninsulated metal parts of the power tool will become live and may result in the user suffering injury by electrical shock.*

- f) **When making longitudinal cuts, it is necessary to always use a longitudinal ruler or guide rail with a straight edge.** *This improves cutting accuracy and reduces the risk of the saw blade jamming.*
- g) **It is always necessary to use circular saw blades with clamping holes of the correct size and shape (rhombic or circular).** *Circular saw blades that do not precisely correspond to the clamping parts of the saw will not be centred and will result in loss of control.*
- h) **Damaged or incorrect washers or screws for clamping the circular saw blade must never be used.** *The washers and screws for clamping the circular saw blade were designed specifically for your saw with respect to optimal performance and work safety.*

OTHER SAFETY INSTRUCTIONS FOR ALL SAWS

CAUSES OF KICKBACK AND RELATED WARNINGS

- kickback is a sudden reaction of a clamped, blocked or unbalanced circular saw blade with a subsequent uncontrollable upward movement of the saw blade from the workpiece towards the user;
- in the event that a circular saw blade becomes clamped or entirely blocked by a clamping cut, it will stop and the reaction force of the motor causes a fast contra-ejection of the saw at the user;
- in the event that the circular saw blade is turned or unbalanced inside the cut, the teeth on the rear edge of the blade may hit the surface of the wood from above, the blade will jump out of the cut and the saw is ejected backwards towards the user.

Kickback is the result of incorrect use of the saw and/or incorrect work procedures or conditions, and can be prevented by properly adhering to the measures specified below.

- a) **It is necessary to always firmly hold the saw with both hands and to have arms in such a position as to be able to resist kickback forces. The body of the user must be located on either side of the circular saw blade, not however at the plane of the blade.** *Kickback may cause the saw to be ejected backwards, however the forces resulting from the kickback can be handled by the user by adherence to the respective safety measures.*

- b) **In the event that the circular saw blade is getting stuck or it is necessary to interrupt the cut for any reason, then it is necessary to release the trigger and to hold the saw in the material in the one place until the saw blade comes to a complete stop. The user must never attempt to lift the saw out of the cut or to pull it backwards while the saw blade is moving; in such cases, kickback may occur.** *It is necessary to look for the causes of the circular saw blade jamming and methods for how to eliminate these causes.*
 - c) **In the event that the circular saw blade is started inside the workpiece, it is necessary to centre the saw blade in the cut so that the teeth are not plunged in the material.** *In the event that the circular saw blade becomes jammed, then after the saw is started again, it will be pushed up from the workpiece or kickback may occur.*
 - d) **Large workpieces need to be supported from underneath to minimise the risk of kickback and clamping of the circular saw blade.** *Large workpieces have a tendency to buckle under their own weight. Supports must be placed under boards on both sides near the cut and near the edge.*
 - e) **Blunt or damaged circular saw blades must not be used.** *Unsharpened or incorrectly configured circular saw blades create a narrow cut groove and thereby cause excessive friction, which limits rotation and leads to kickback.*
 - f) **Prior to starting to cut, all the levers securing the depth and slant angle of the circular saw blade must be firmly tightened.** *In the event that the position setting of the circular saw blade changes during cutting, the blade may jam and kickback may occur.*
 - g) **It is necessary to pay increased attention when cutting into existing walls or other locations lacking visibility.** *A circular saw blade that passes through to the other side of the material, may cut into an object that may result in kickback.*
- SAFETY INSTRUCTIONS FOR SAWS WITH AN OUTER TILTING GUARD**
- #### FUNCTION OF THE BOTTOM GUARD
- a) **Before every use, it is necessary to check whether the bottom guard closes properly. Work with the saw is forbidden if the bottom guard does not move freely and does not immediately close. The bottom guard must never be secured in the open position, e.g. using clamps or by being tied.** *In the event that the saw is accidentally dropped on the ground, the bottom guard may become bent. It is necessary to tilt open the bottom guard using the tilt open lever and check that it is moving freely and that at any opening angle or set cut depth it is not touching the circular saw blade or any other parts of the saw.*
 - b) **It is necessary to check the working order of the spring of the bottom guard. In the event that the return spring and bottom guard are not in perfect working order, then these parts must be repaired prior to use.** *The bottom guard may react slowly due to damage of a certain part, due to sticky deposits or accumulation of material.*
 - c) **The bottom guard may only be tilted out manually during special cutting circumstances, such as „plunge cuts“ or „compound cuts“.** **The guard must be tilted open using the tilt open lever and to release it at the moment when the circular saw blade enters the material.** *In all other cutting situations, the bottom guard should work automatically.*
 - d) **Prior to placing the saw on a workbench or on the floor, it is always necessary to check that the bottom guard is covering the circular saw blade.** *An unprotected circular saw blade that is running down will cause kickback of the saw and will cut everything that comes into its path. It is necessary to realise how long it takes for the circular saw blade to stop after the trigger is released.*
- Only use a circular saw blade of the diameter corresponding to markings!
 - Determine the correct circular saw blade for the material that you intend to cut.

- Only use circular saw blades recommended by the manufacturer, which meet the requirements of EN 847-1 if intended for wood and similar materials.
- Do not install any grinding discs on the saw.
- Use circular saw blades that have the same or higher speed marked on them than the speed marked on the power tool.

X. Cleaning and maintenance

⚠ WARNING

- Prior to service maintenance, remove the battery out of the saw to prevent the risk of accidentally starting it.
- After you have finished work, clean away sawdust and dust from the saw. For this purpose, use a brush or a textile.
- It is essential to keep the motor vents clean so that the motor does not overheat as a result of insufficient air flow, and to ensure that the bottom tilt-out saw blade guard is able to move freely and that after tilting out it immediately returns automatically back into position. This working function of the guard is absolutely essential for safety reasons.
- Likewise, clean the circular saw blade and apply anti-corrosion oil if necessary. Prior to using the circular saw blade, clean the oil off it to prevent soiling the wood that is cut, if this is important.
- Clean the socket for the connection of external dust extraction using an appropriate tool to ensure that the socket remains clear.
- If necessary, have the circular saw blade professionally sharpened.
- A damaged circular saw blade must not be repaired, instead it must be replaced with a perfect one.

⚠ ATTENTION

- Never clean the saw using organic solvents (e.g. acetone-based), this would damage the plastic cover. For cleaning, use a wiping cloth dipped in a detergent solution. However, prevent water from entering the inner parts of the saw.

- Under no condition, modify the saw for different applications.
- Original parts from the manufacturer must be used for repairs of the power tool.
- For warranty repairs of the product, please contact the vendor from whom you purchased the product and they will organise repairs at an authorised service centre for the Extol® brand. For a post warranty repair, please contact the authorised service centre of the Extol® brand directly (you will find the repair locations at the website at the start of this user's manual).

SPARE PARTS AVAILABLE FOR PURCHASE IF REQUIRED:

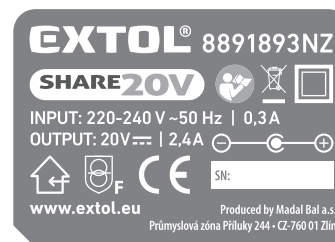
Circular saw blade **Extol® Premium 8891822A**:
 Ø 165 × 2.3 × Ø 16 mm; 24 T

XI. Safety instructions for the charger

- Read the user's manual before charging.
- The charger is intended only for charging indoors. It is necessary to protect it against rain, high humidity and temperatures over 40°C.
- Prevent the charger from being used by persons (including children) whose physical, sensory or mental disability or incapacity or insufficient experience or knowledge prevents them from safely using the appliance without supervision or instruction. Children must not play with the appliance. It is generally not assumed that the charger will be used by very small children (age 0-3 years inclusive) and used by small children without supervision (age between 3 and 8 years). It is conceded that seriously handicapped persons may have needs outside the level specified by this norm (EN 60335).
- When charging, provide for ventilation since fumes may be released from the battery if it is damaged as a result of incorrect handling.
- Charge the battery at temperatures in the range 10°C to 40°C.
- Protect the charger and its power cord against damage. Protect the charger's charging terminals against conductive bridging when the charger is under voltage,

otherwise there is a risk of short circuiting. Protect the plug of the power cord against deformation or other types of damage.

MEANINGS OF MARKINGS ON THE LABEL OF THE CHARGER



	Protect the charger against rain, high humidity and the entry of water. Use indoors.
	Product with protection class II.
	Safety protective transformer that is safe in the event of a malfunction.
	Socket (connector) intended for charging with direct current.
220-240 V ~50 Hz	Input voltage and frequency
20V --- 2.4 A	Output (charging) voltage and current

Table 3

Note regarding table 3:

The meaning of other pictograms that are identical to the pictograms shown on the cordless power tool are explained in table 5.

XII. Additional safety instructions for the battery

- Protect the battery against rain, frost, high humidity, temperatures above 50°C, against mechanical damage (e.g. being dropped) and never open or burn it. Prior to storing the cordless power tool, take the battery out of it and charge it fully. Store the battery fully charged

and removed from the power tool, and to ensure the longest possible lifetime fully charge it after several months (no later than after 6 months).

- Protect the battery contacts against soiling, deformation or other damage and prevent conductive bridging of the battery contacts by taping over the connectors, e.g. using plastic tape, to prevent the battery from short-circuiting, which could result in a subsequent fire or explosion.
- Ensure that children do not play with the battery.

MEANINGS OF MARKINGS ON THE LABEL OF THE BATTERY



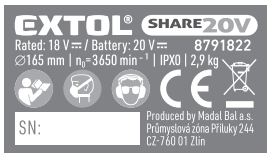
	Do not expose the battery to direct sunlight and temperatures over 50°C.
	Do not burn the battery.
	Prevent the battery from coming into contact with water and high humidity.
	Do not throw the battery out with household waste, see subsequent paragraph about waste disposal
20V ---	Terminal voltage of a fully charged battery without load.
2000 mAh / 40 Wh	Capacity of battery / watt-hour load of the battery.

Table 4

Note regarding table 4:

The meaning of other pictograms that are identical to the pictograms shown on the cordless power tool are explained in table 5.

XIII. Meanings of the markings on the label of the cordless power tool



	Before using the cordless power tool, carefully read the user's manual and ensure that you understand the markings on the cordless power tool.
	The user and other persons in the work area must use certified eye, ear and respiratory tract protection with a sufficient level of protection.
	Corresponds to respective EU harmonisation legal directives.
	Do not throw the electrical equipment out with household waste, see subsequent paragraph about waste disposal.
Year of manufacture and serial number (SN:)	The year of manufacture and the serial number of the power tool is provided on the product's rating label.

Table 5

XIV. Storage

- Store the cleaned cordless power tool in a safe, dry location that is out of reach of children and protect it against direct sunlight, radiant heat sources, frost, high humidity and ingress of water. Prior to storing the cordless power tool, take the battery out of it.
- Protect the battery against rain, frost, high humidity, temperatures above 50°C, against mechanical damage (e.g. being dropped) and never open or burn it. Prior to storing the cordless power tool, take the battery out of it and charge it fully. Store the battery fully charged and removed from the power tool, and to ensure the longest possible lifetime fully charge it after several months (no later than after 6 months).
- Protect the battery contacts against soiling, deformation or other damage and prevent conductive bridging of the battery contacts by taping over the connectors, e.g. using plastic tape, to prevent the battery from short-circuiting, which could result in a subsequent fire or explosion.
- Ensure that children do not play with the battery or the cordless power tool.

XV. Waste disposal

- Throw packaging into the appropriate sorted waste container.
- Unusable cordless power tools and chargers are electrical equipment that must not be thrown out with household waste, but rather according to the European Directive (EU) 2012/19, they must be handed over for ecological disposal/recycling at an appropriate electrical waste collection point.
- Prior to handing over the cordless power tool for disposal, the battery must be removed, which, likewise, must not be thrown out with household waste, but rather must be handed over separately for ecological disposal at a battery collection point. You will receive information about electrical equipment collection points at your local town council office.



CONTACT DETAILS FOR NEW ZEALAND

Distributor: Madal Bal NZ, 57 Grey Street, Onehunga, Auckland, New Zealand 1061
E-mail: madalbal@madalbal.co.nz

ES Declaration of Conformity

Subjects of declaration - models, product identification:

Extol® Premium 8891822/ Extol® Industrial 8791822
Circular saw \varnothing 165 mm, 3650 min⁻¹ with battery and charger

Extol® Premium 8891823/ Extol® Industrial 8791823
Circular saw \varnothing 165 mm, 3650 min⁻¹ without battery and charger

Manufacturer Madal Bal a.s. Bartošova 40/3, CZ-760 01 Zlín - Company ID No.: 49433717

hereby declares,
that the described products listed above are in conformity with relevant harmonisation legal regulations of the European Union: 2006/42 ES; (EU) 2011/65; (EU) 2014/30;
This declaration is issued under the exclusive responsibility of the manufacturer.

Harmonisation norms (including their amendments, if any exist), which were used in the assessment of conformity and on the basis of which the Declaration of conformity is issued:

EN 62841-1:2015; EN 62841-2-5:2014; EN 55014-1:2017; EN 55014-2:2015; EN IEC 63000:2018

The 2006/42 ES Technical Documentation has been drawn up by Martin Šenkýř.
The Technical Documentation (2006/42 ES) is available at the business address of Madal Bal, a.s.

Place and date of issue of ES Declaration of Conformity: Zlín 26.09.2019

On behalf of Madal Bal, a.s.

Martin Šenkýř
Member of the Company's Board of Directors