



LEVIOR s.r.o.
Tovačovská 3488/28, 750 02 Přerov I-Město
Tel.: 00420 - 581 - 746256-58
Fax: 00420 - 581 - 746255
LEVIOR@LEVIOR.CZ
www.levior.cz

**STAVEBNÍ MÍCHAČKA
MIX 130ZK
130I
220V, MK 130 ALTRAD
37500 – 135 550**



**NÁVOD NA MONTÁŽ A OBSLUHU
Překlad z originálu**

Důsledné seznámení se s tímto návodem a dodržování pokynů obsažených v návodu, které se týkají obsluhy a údržby, prodlouží dobu používání míchačky a bude mít za důsledek spokojenost zákazníka s jejím používáním.
Návod k obsluze představuje nedílnou součást výbavy míchačky.

2012

PROHLÁŠENÍ O SHODĚ

Výrobce

ALTRAD POLAND SA
15-617 BIAŁYSTOK, ul. NOWOSIELSKA 6
POLSKO

PROHLAŠUJE S PLNOU ODPOVĚDNOSTÍ

že výrobek:	STAVEBNÍ MÍCHAČKA	MIX 130ZK
s parametry :	- max. objem vysypaného materiálu	-100 dm ³
	- geometrický objem	-130 dm ³

Splňuje požadavky směrnic:

- Směrnice týkající se strojů č. 2006/42/ES
- Směrnice týkající se elektrických zařízení určených pro používání v určitých mezích napětí č. 2006/95/ES
- Směrnice o elektromagnetické kompatibilitě č. 2004/108/ES
- Směrnice o hluku č. 2000/14/ES

a harmonizovaných norem:

EN-12151/2008, EN-13857/2008, EN-60204/2006, EN-60335-1/2002,
EN-55014/1999/2006, EN-12100-2/2008

- Zaručená úroveň akustického výkonu $L_{WA} = 85$ dB
- Změřená společností UDT-CERT Varšava, úroveň akustického výkonu $L_{WA} = 82$ dB
- Dokumentaci vlastní stavební oddělení ALTRAD POLAND S.A, které vede pan Dariusz Momotko.
- Použitý postup posuzování shody je v souladu s dokumentem č. 6 ke směrnici č. 2000/14/ES

Białystok, 2012

Potvrzuji

DYREKTOR GENERALNY
CZŁONEK ZARZĄDU

Bogdan Chmielewski

OBSAH

1. VŠEOBECNÉ POZNÁMKY	4
2. URČENÍ.....	5
3. TECHNICKÉ ÚDAJE	5
4. TECHNICKÁ CHARAKTERISTIKA	5
5. BEZPEČNOST PŘI PRÁCI	6
6. PŘEPRAVA A SKLADOVÁNÍ.....	7
7. NÁVOD NA MONTÁŽ.....	7
8. SEZNAM NÁHRADNÍCH DÍLŮ.....	10
9. NÁVOD NA OBSLUHU.....	13
10. NÁVOD NA ÚDRŽBU A OPRAVU	14
11. SPECIFIKACE.....	16
12. DEMONTÁŽ A LIKVIDACE	16
13. ZPŮSOB PŘÍPRAVY SMĚSI.....	16

1. VŠEOBECNÉ POZNÁMKY

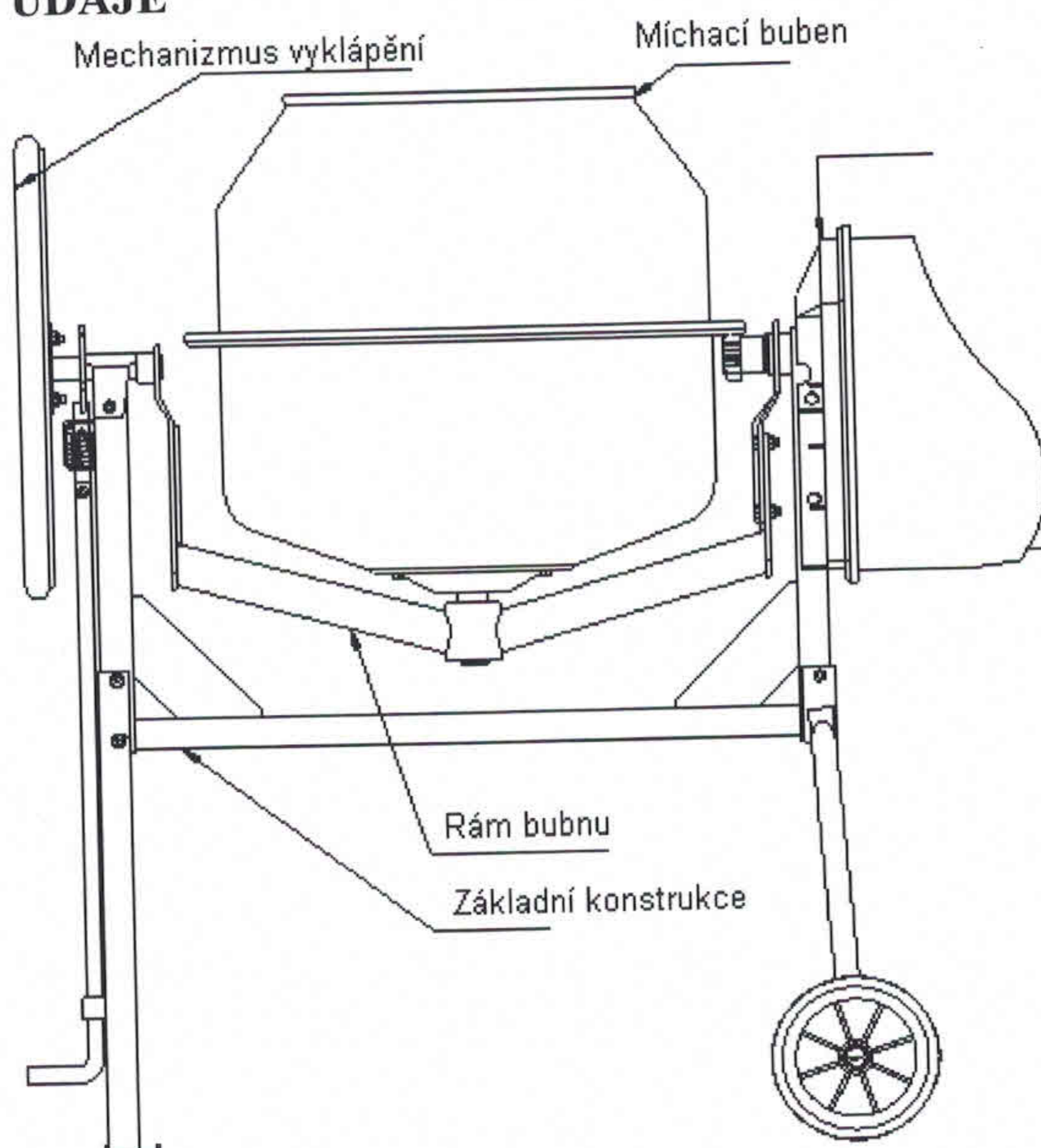
1. Typ a základní údaje o míchačce jsou uvedeny na výrobním štítku, který je umístěn na krytu pohonu.
2. Míchačka s elektrickým pohonem podléhá evropské směrnici 2002/96/ES o odpadních elektrických a elektronických zařízeních, a v souvislosti s tím:
 - a) má na výrobním štítku označení v souladu s výše uvedenou směrnicí (přeškrtnutý kontejner) o odpadních elektrických a elektronických zařízeních (OEEZ);
 - b) před likvidací (druhotných zpracování) míchačky je třeba z ní vybrat elektrický motor a vypínač s kabely, které podléhají oddělenému sběru použitého elektrického a elektronického materiálu za účelem jejich druhotného zpracování. Motor a vypínač s rozvody nelze vyhodit k jinému obecnému odpadu. Místo jejich sběru by mělo být stanoveno městskými nebo obecními orgány;
 - c) ostatní části míchačky podléhají normálnímu sběru odpadu, hlavně jako ocelový šrot;
 - d) tabulky s přeškrtnutým kontejnerem nelze ničit ani strhnout.
3. Tento návod je velmi důležitou součástí míchačky. Důsledné seznámení s jeho obsahem, zvláště s částí týkající se montáže, připojení napájení a používání zaručí bezpečnou a beznehodovou práci míchačky.
4. Při koupi míchačky je třeba zkontrolovat její úplnost dle bodu 11 tohoto návodu a datum prodeje na záručním listě.
5. Míchačky jsou vyrobeny jako elektrické zařízení II. třídy. Ochrana proti úrazu elektrickým proudem je zajištěna použitím trvalé a souvislé izolace. Ochrana proti úrazu elektrickým proudem nezávisí od instalace a připojení k síti.
6. V případě výpadku proudu vypínač použitý k vypínání míchačky vypne pohon samočinně. K zapnutí míchačky je třeba ho znovu zapnout.
7. K připojení míchačky je nutný prodlužovací kabel s vodiči OWY nebo OPL 2 x 1,5 mm² ukončená zástrčkou 2p. Doporučená délka prodlužovacího kabelu - 10 bm.
8. Doporučená teplota přípravy zednických malt od +5 do 400C.
9. Při hlášení připomínek, objednavce náhradních dílů a reklamaci je třeba uvádět typ míchačky, datum výroby a výrobní číslo.
10. V případě nejasností nebo problémů s připojením nebo používáním je třeba se obrátit na:
 - Výrobce - adresa a telefonní čísla jsou uvedeny na titulní straně
 - Prodejce - distributora míchačky
11. Během provozu musí stát míchačka na rovném a tvrdém podkladu. Přípustná nerovnost podkladu $\div 2^\circ$.
12. Výrobce si vyhrazuje právo na konstrukční změny výrobků, které nebudou mít za důsledek zhoršení technických parametrů, a které nebudou uvedeny v návodu, přičemž zůstanou zachovány základní vlastnosti výrobku.

13. Míchačka se nesmí používat s otevřeným krytem pohonu.

2. URČENÍ

Míchačka s volným pádem materiálu s elektrickým pohonem je určena na výrobu betonových směsí tekuté, polotekuté a plastické konzistence a na výrobu cementových a cemento-vápenných malt. Může se používat i na míchání sypkých materiálů. Její použití pro jiné účely bude chápáno jako používání, které neodpovídá určení.

3. TECHNICKÉ ÚDAJE



Specifikace	Jednotka	MIX 130ZK	
Objem bubnu geometrický / materiálu	Dm ³	125 / 100	
Příkon P1	W	700	
Proud	V/Hz	230/50	
Otáčky bubnu	Min ⁻¹	26±1	
Druh věnce	-	Litínový	
Rozměry:	Délka	Mm	1170
	Šířka	Mm	650
	Výška	Mm	1280
Výška nakládání / vyklápění	Mm	900 / 600	
Váha	Kg	53	

4. TECHNICKÁ CHARAKTERISTIKA

Míchačka sestává z následujících základních skupin:

- Horní stojan svařený z tvárnic, ke kterému jsou pomocí šroubů připevněny noha na jedné straně a rám podvozku s kolečky na straně druhé.
- Nosná úchytka s bubnem osazeným do ložiska v její ose, ke které jsou připevněny lopatky.
- Překlápěcí mechanismus a mechanismus nastavování polohy bubnu míchačky, který sestává z překlápěcího kola se západkou, pružinou a západkovou přírubou.

- Pohon bubnu sestávajícího se z 1-fázového elektrického motoru, řemenového a ozubeného převodu. Ozubený převod sestává z:
 - Hnacího kola Z12 a litinového věnce Z130
- Skupiny elektrické instalace, jejíž základními prvky jsou: elektrický motor, vypínač, rozvody, vidlice, izolace.

• Práce míchačky má cyklický charakter tzn., že posloupnost práce je následující:

- Naložení složek, míchání a vyprazdňování

Úhel nastavení bubnu pro míchání musí být $22 \div 30^\circ$.

Míchačka se zapíná pomocí stlačovacího vypínače umístěného na krytu pohonu

5. BEZPEČNOST PŘI PRÁCI

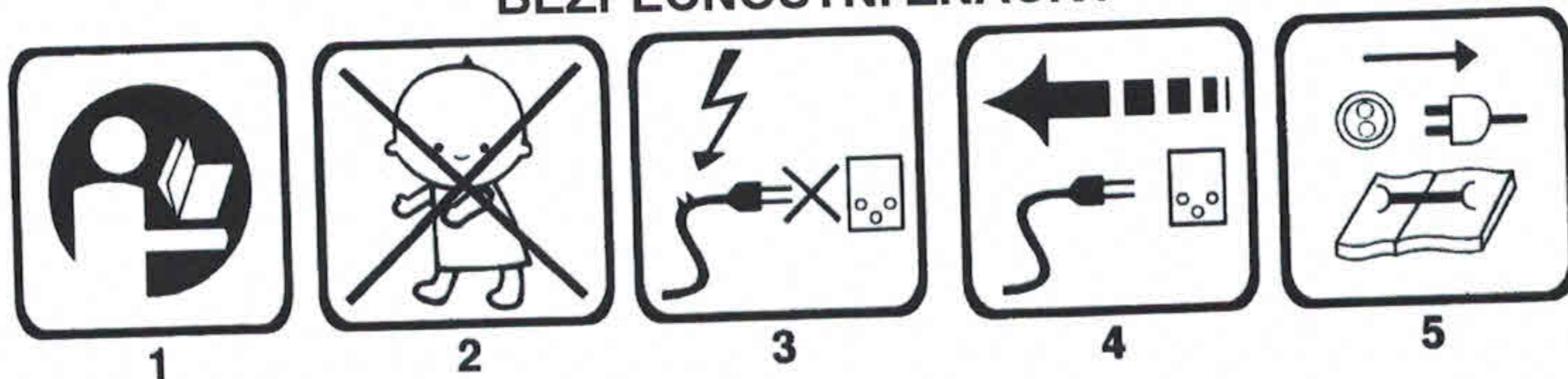
Pro zachování bezpečnosti práce během obsluhy nebo údržby míchačky je třeba dodržovat následující pokyny:

- před přistoupením k práci s míchačkou je třeba seznámit se s tímto návodem
- zakazuje se používání míchačky dětmi

POZOR! Kategoricky zamítá obsluha míchačky bez izolačního krytu pohonu.

- zakazuje se opravovat a provádět údržbu míchačky během chodu. Odmontování izolačního krytu, pravidelné prohlídky, odstraňování poruch se může provádět po vytažení vidlice ze zástrčky,
- během nečinnosti míchačky je třeba vytáhnout vidlici ze zástrčky,
- před připojením do sítě je třeba zkontrolovat, zda není napájecí kabel poškozen,
- všechny činnosti prováděné v blízkosti motoru a elektrické instalaci může provádět pouze oprávněný elektrikář,
- při výrobě vápenné malty je třeba dodržet obecné podmínky bezpečnosti, nosit ochranné brýle a mít připravenou čistou vodu na propláchnutí očí,
- pro zachování bezpečnosti musí být ruční naplnění míchačky prováděné 2 - 3 osobami.

BEZPEČNOSTNÍ ZNAČKY



1. přečtete návod k obsluze
2. zákaz obsluhovat míchačky dětmi
3. v případě poškození kabelu nebo vidlice nepřipojujte zařízení do sítě
4. používejte příslušné rozvody / zástrčka, vidlice, kabely /
5. před provedením oprav odpojte zařízení od elektrické sítě

Značky a nápisy musí být chráněny před poškozením a zašpiněním. Poškozené nebo nečitelné značky a nápisy je třeba nahradit novými, které je nutné zakoupit u výrobce.

Vyskytující se nebezpečí:

- a) spojené s používáním a provozem:
- úraz elektrickým proudem v případě:
 - poškození napájecího kabelu,
 - práce s odmontovaným nebo poškozeným krytem pohonu,
 - převrácení se míchačky z důvodu umístění na nerovném podloží,
 - utrpení úrazu v případě vykonávání údržbářských oprav během činnosti míchačky,
- b) Spojené s obsluhou a čištěním:
- utrpení úrazu v případě:
 - vložení ruky, lopaty a pod. do točícího se bubnu,
 - čištění (odstraňování usazenin) uvnitř bubnu,

6. PŘEPRAVA A SKLADOVÁNÍ

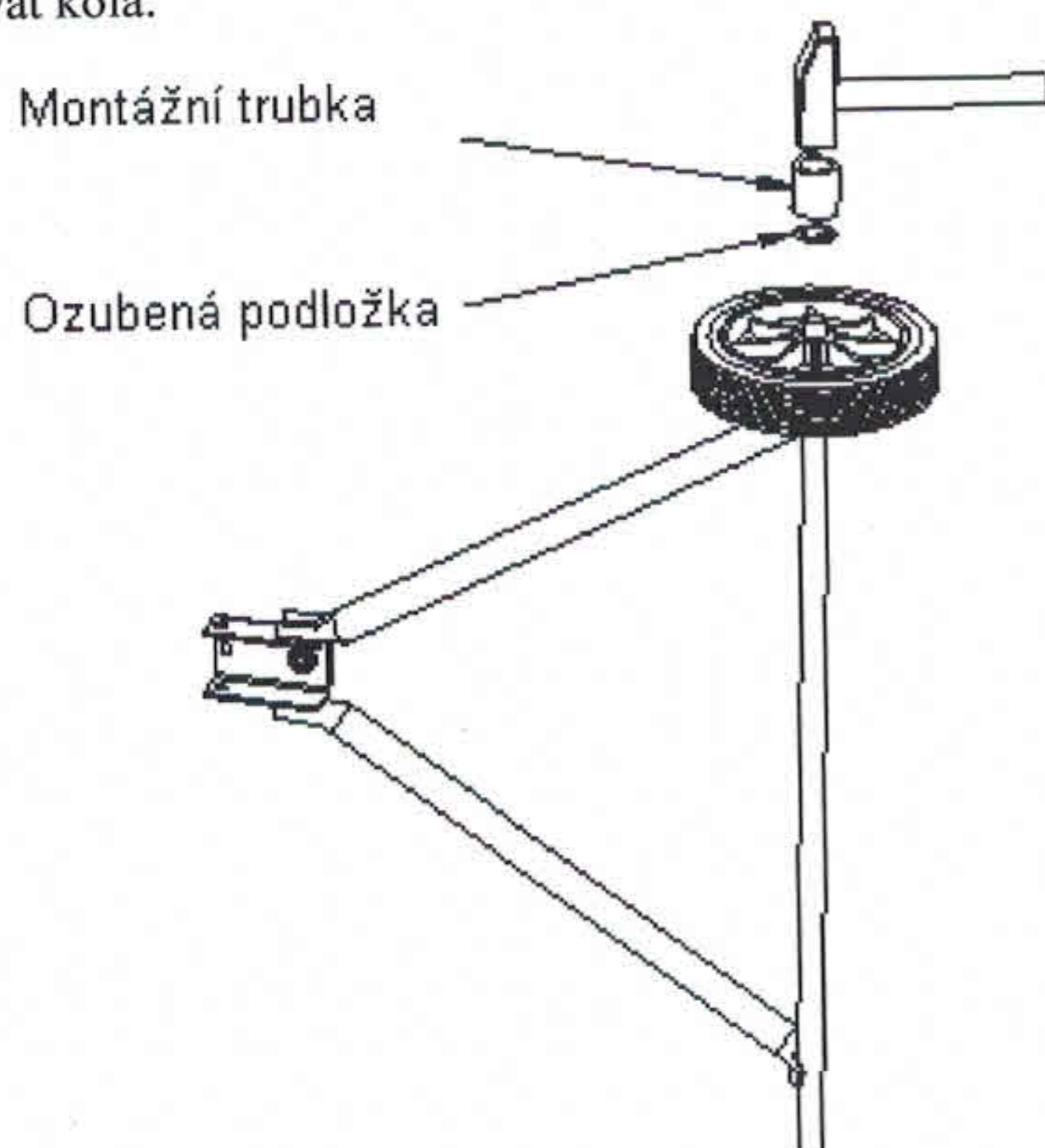
Míchačku lze přepravovat libovolným dopravním prostředkem. Zcela smontovaná míchačka se nakládá na dopravní prostředek ručně pomocí 2-3 osob. Je třeba ji zajistit před posunutím např. přibitím nohy k podlaze a upevněním kol. Míchačku je třeba uskladňovat v podmínkách, které ji chrání před mechanickým poškozením a korozí.

K přemísťování míchačky na staveništi slouží kolečka míchačky a přemísťovat ji může i 1 osoba.

7. NÁVOD NA MONTÁŽ

1. Montáž KOL

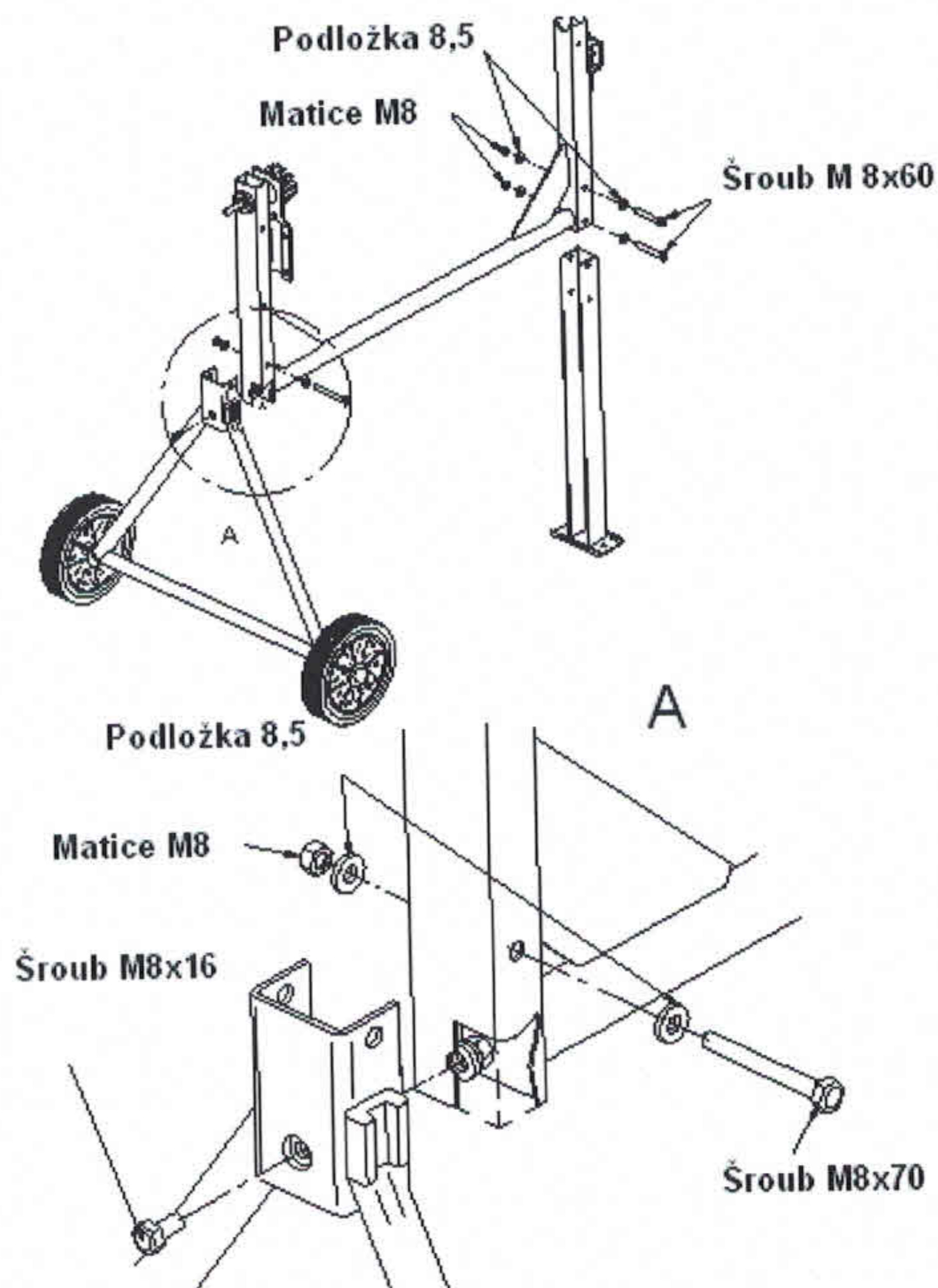
Kola je třeba nasadit na nápravu pojízdného rámu. Při použití montážního pouzdra vložte ozubené podložky, které budou zajišťovat kola.



2. Montáž stojanu

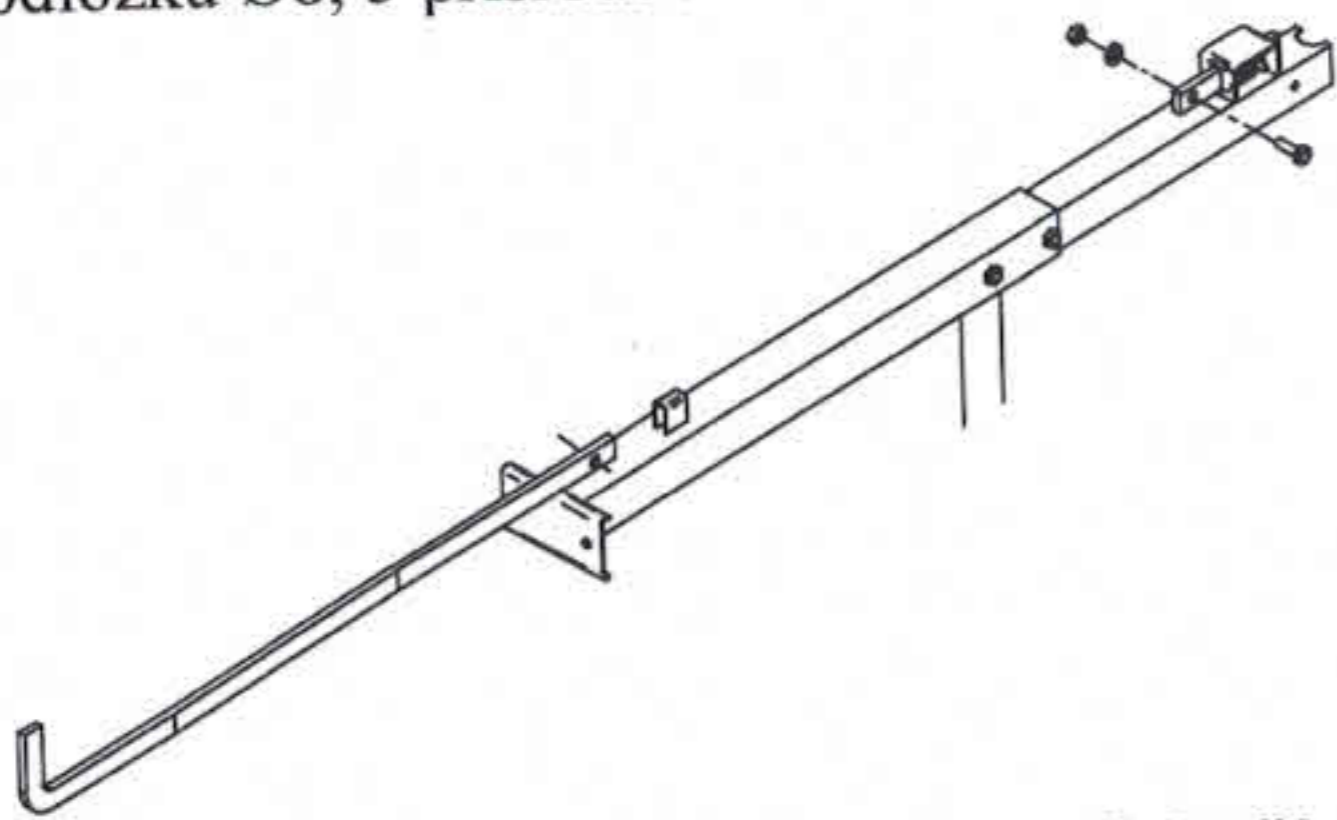
Rám podvozku připevněte k hornímu stojanu pomocí šroubů M8x70 a šrouby s kuželovou hlavičkou M8x16, podložek Ø8, 5 a samobrzdných matic M8.

Na druhé straně horního stojanu připevněte pomocí šroubů M8x60, podložek Ø8, 5 a matic s pojistkou M8 nohu..



3. Montáž táhla

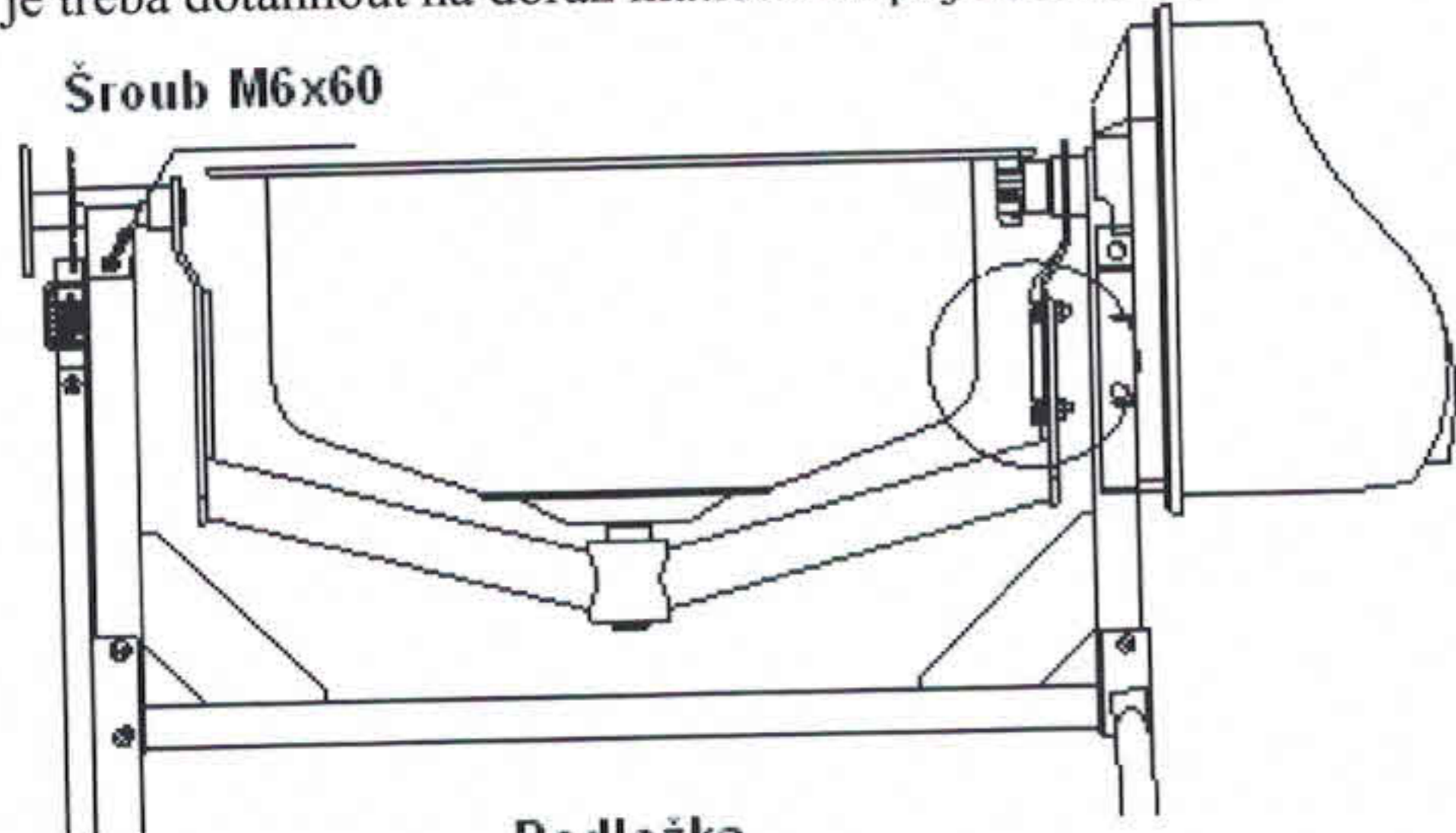
Dolní táhlo je třeba překrýt držákem nacházejícím se na noze a pomocí šroubu M8x25 a matice s pojistkou M8, pod kterou je třeba dát podložku Ø8, 5 přišroubovat k hornímu táhlu



4. Montáž bubnu úchytkou na stojanu míchačky

Úchytka je třeba nastavit na smontovaném rámu. Šroubem M6x60 připevníte úchytku k rámu. Šrouby M8x25 přišroubujte úchytku k ramenu, přičemž použijte podložky oblé ze strany matice i hlavičky šroubu, tak aby mezera mezi věncem a ozubeným kolem byla 1,5-2,5 mm. Správná regulace mezery mezi zuby zajistí tichý chod a prodlouží životnost ozubených převodů. Po úvodním otočení je třeba ručním otočením bubnu zkontrolovat činnost, zvláště zda není mezi zuby malá / velká mezera. Všechny šrouby je třeba dotáhnout na doraz maticemi s pojistkou M8.

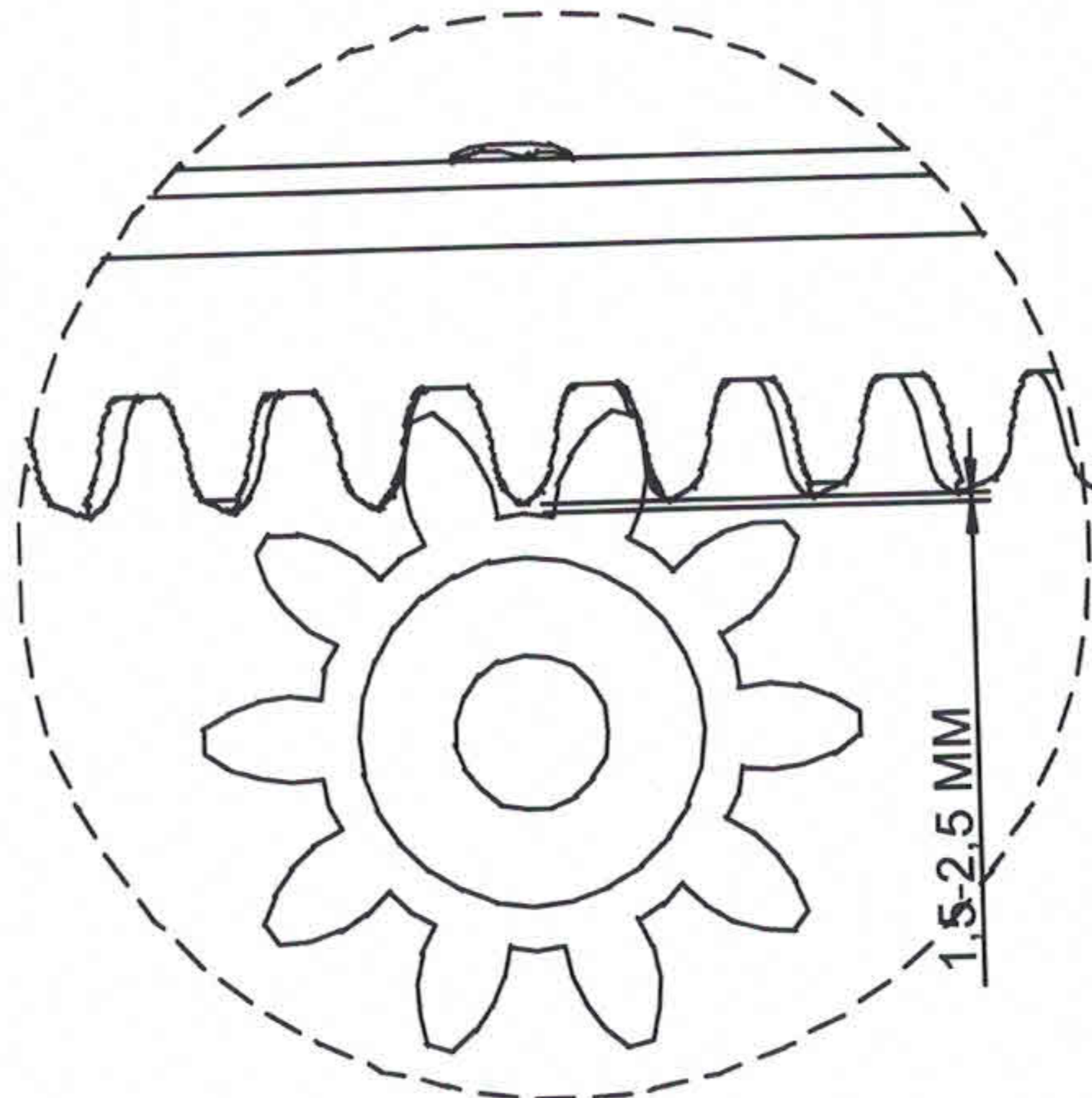
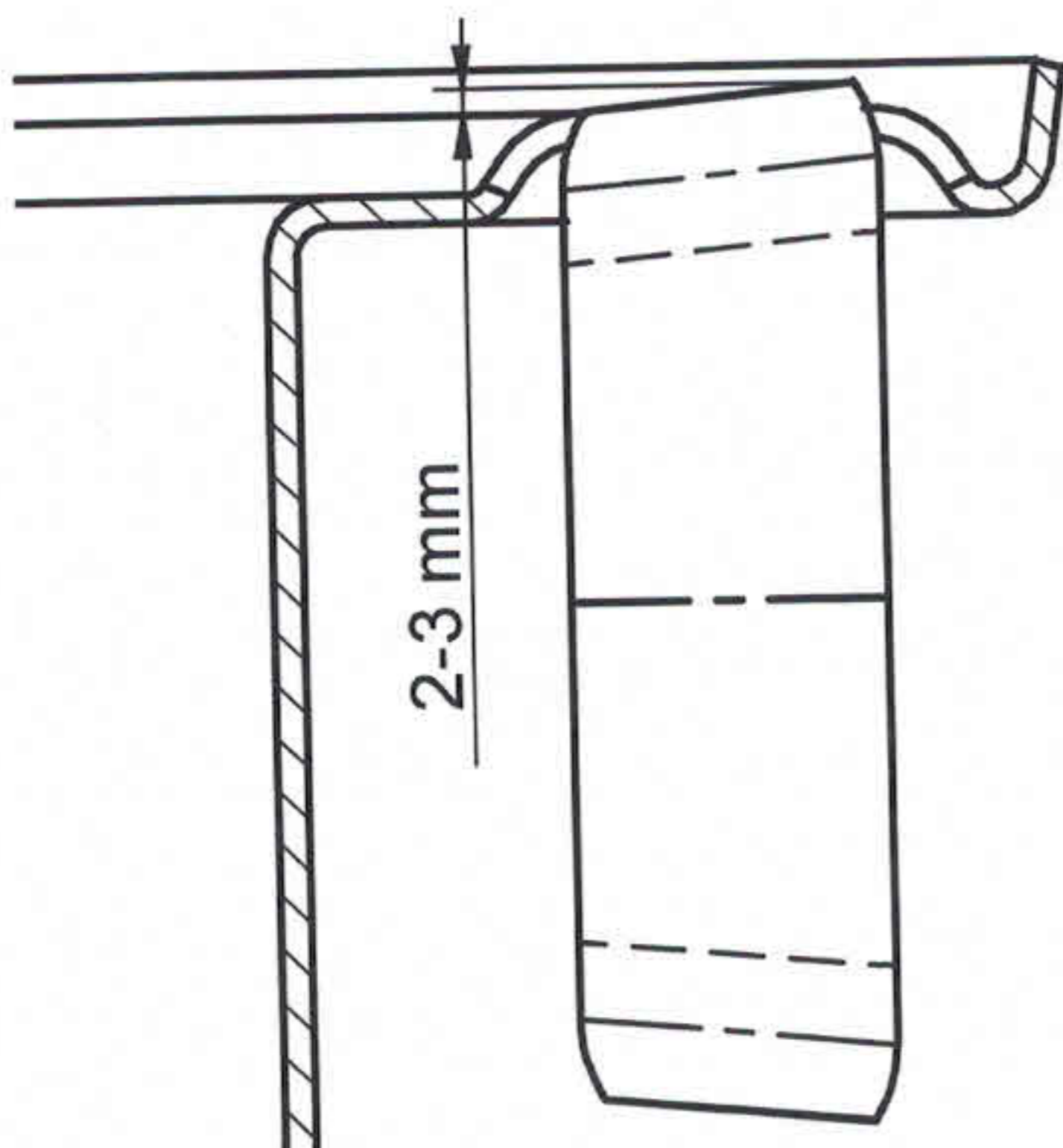
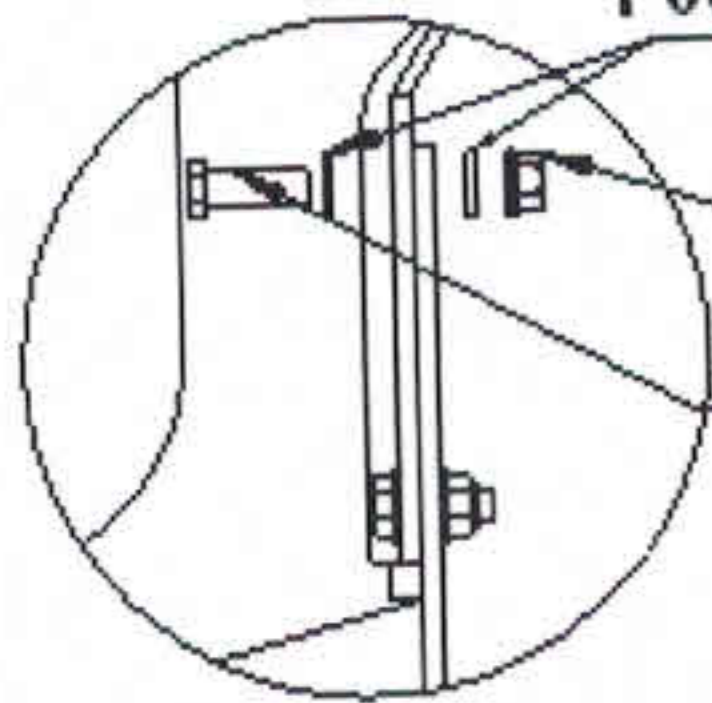
Šroub M6x60



Podložka

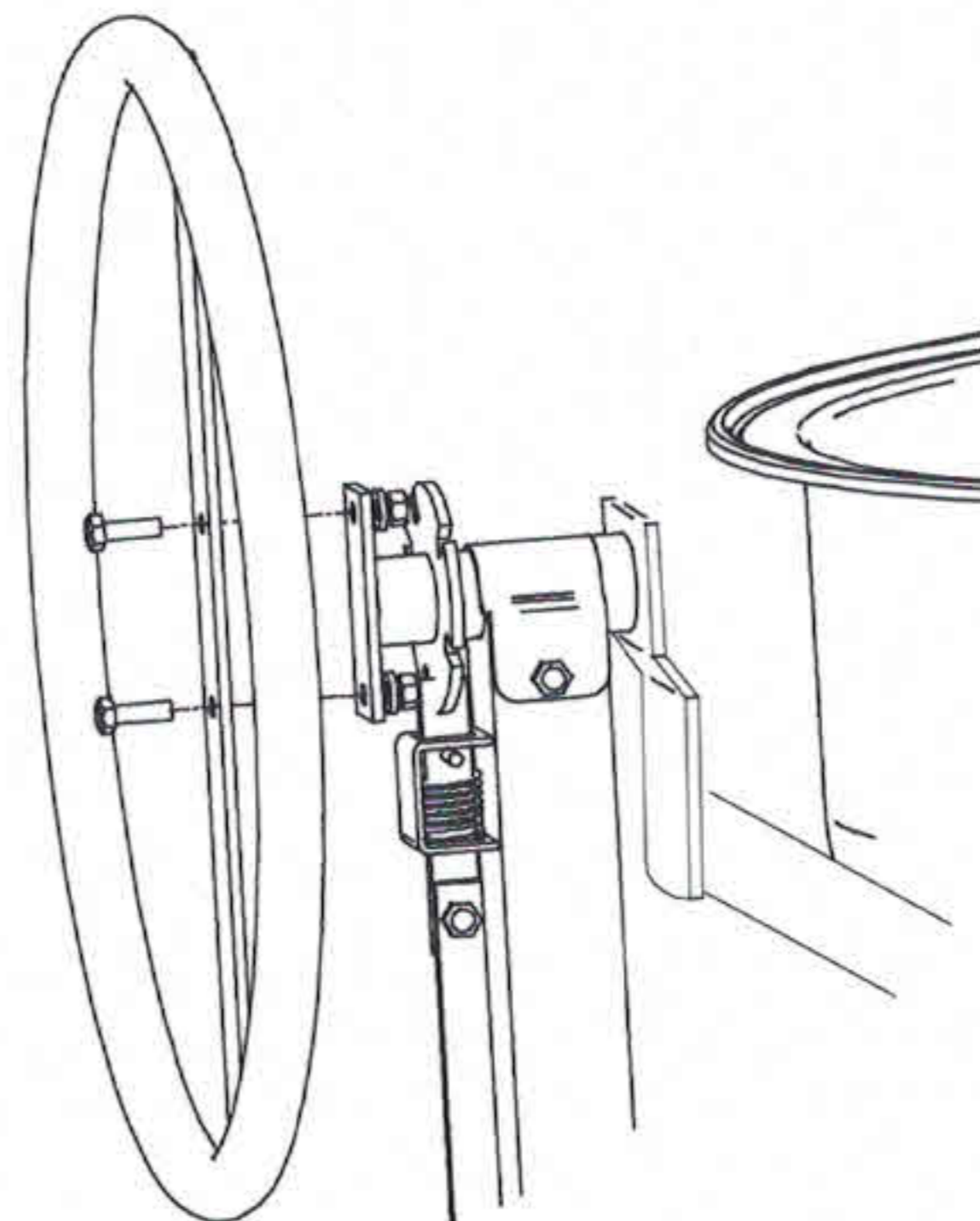
Pojistná matice M8

Šroub M8x25



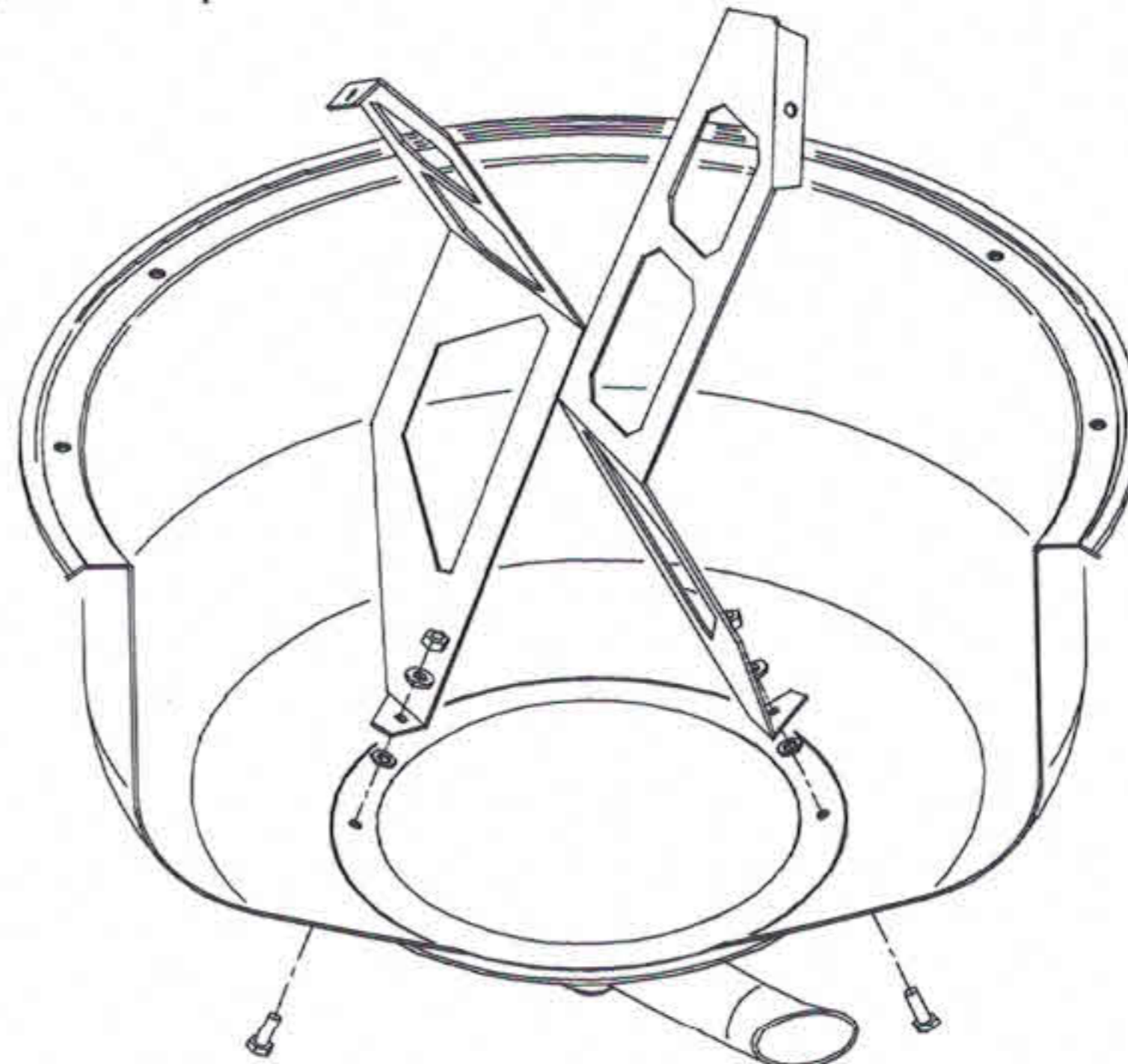
5. Montáž řídicího kola

Ke konzoli řídicího kola připevníte dvěma šrouby M8x20 a maticemi s pojistkou M8 řídicí kolo. Pod matice dejte kulaté podložky Ø8, 5.



6. Montáž míchacích mřížek do dolního bubnu

Dvě míchací mřížky je třeba upevnit do dolního bubnu v následujícím pořadí :: šroub M8x25, dolní buben, hliníková podložka Ø8, 5, míchací mřížka, hliníková podložka Ø8, 5, a utáhnout to přírubovou ozubenou maticí

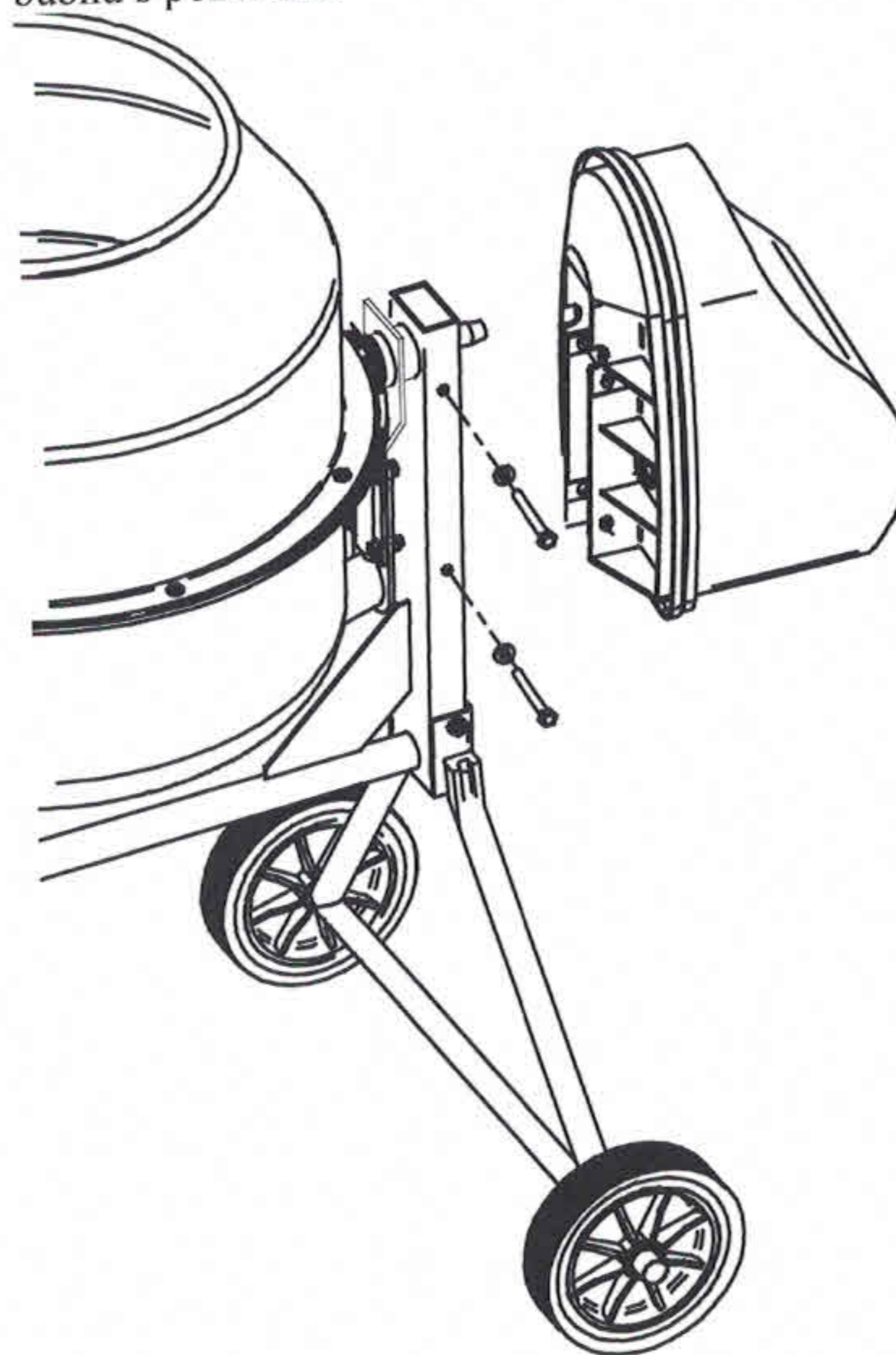
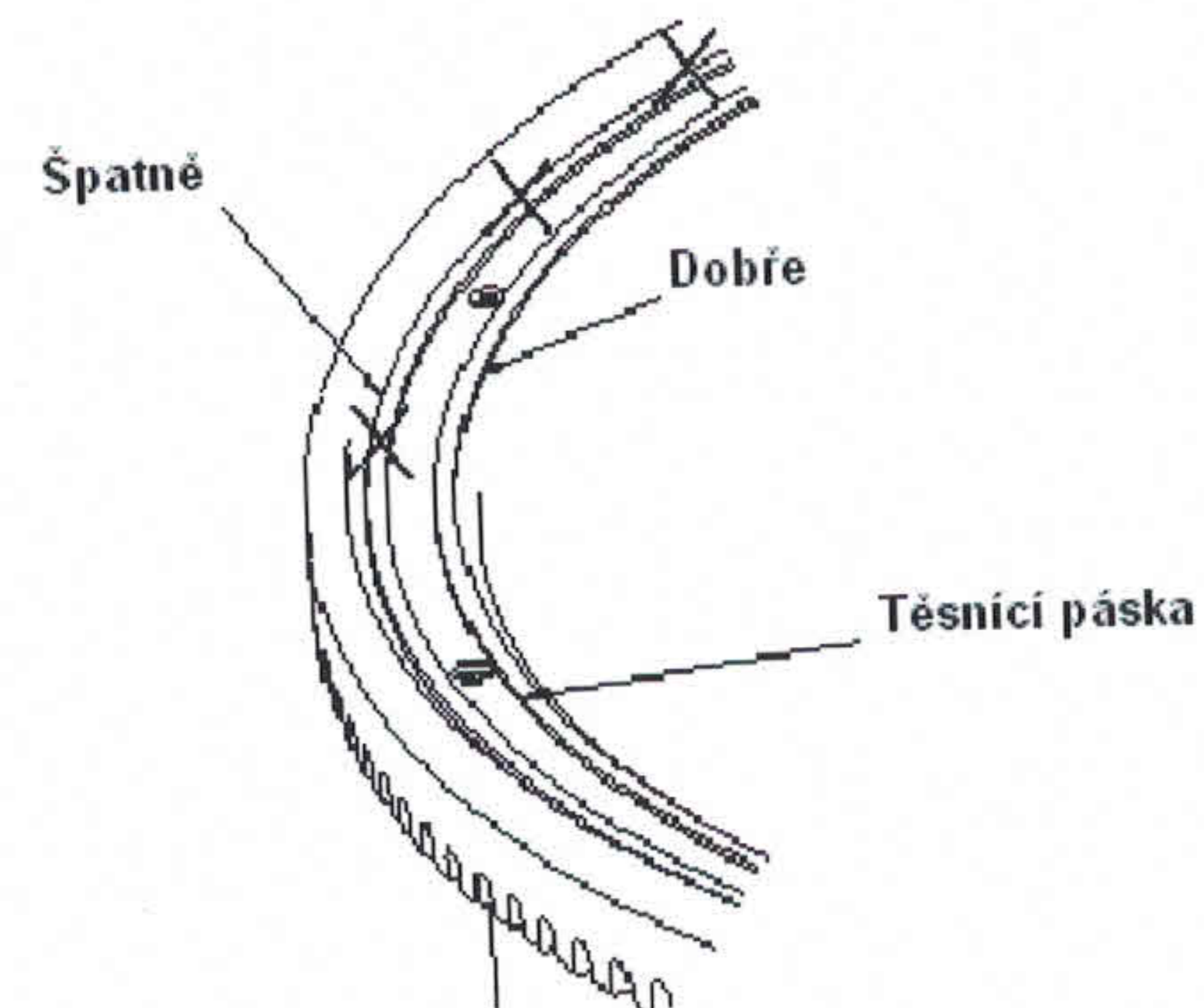


φ8,5. Po namontování je třeba ručně zkontrolovat otáčivý pohyb bubnu s pohonem.

7. Montáž horního bubnu

MIX-130-Ž

Z dolního bubnu a litinového věnce je třeba odšroubovat 4 šrouby M6x16 s podložkami a následně přilepit k bubnu při vnitřní hraně těsnění. Horní buben nastavit na dolní buben tak, aby se otvory pro šrouby k upevnění nacházely v jedné rovině na obou bubnech. Bubny je třeba upevnit předtím odšroubováním šroubu s podložkami.

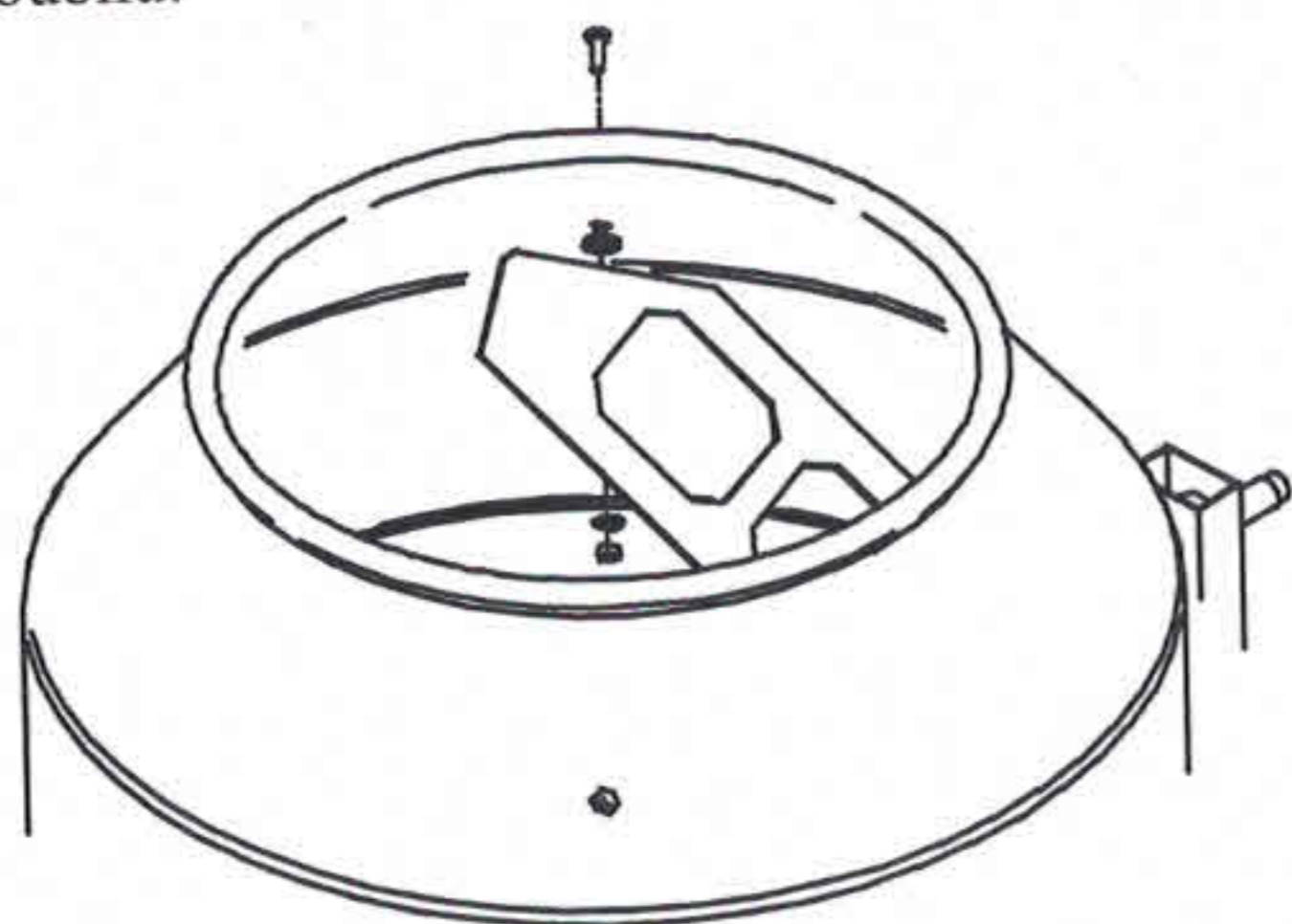


10. Montáž krytu ozubeného kola

Samorezka fi 5

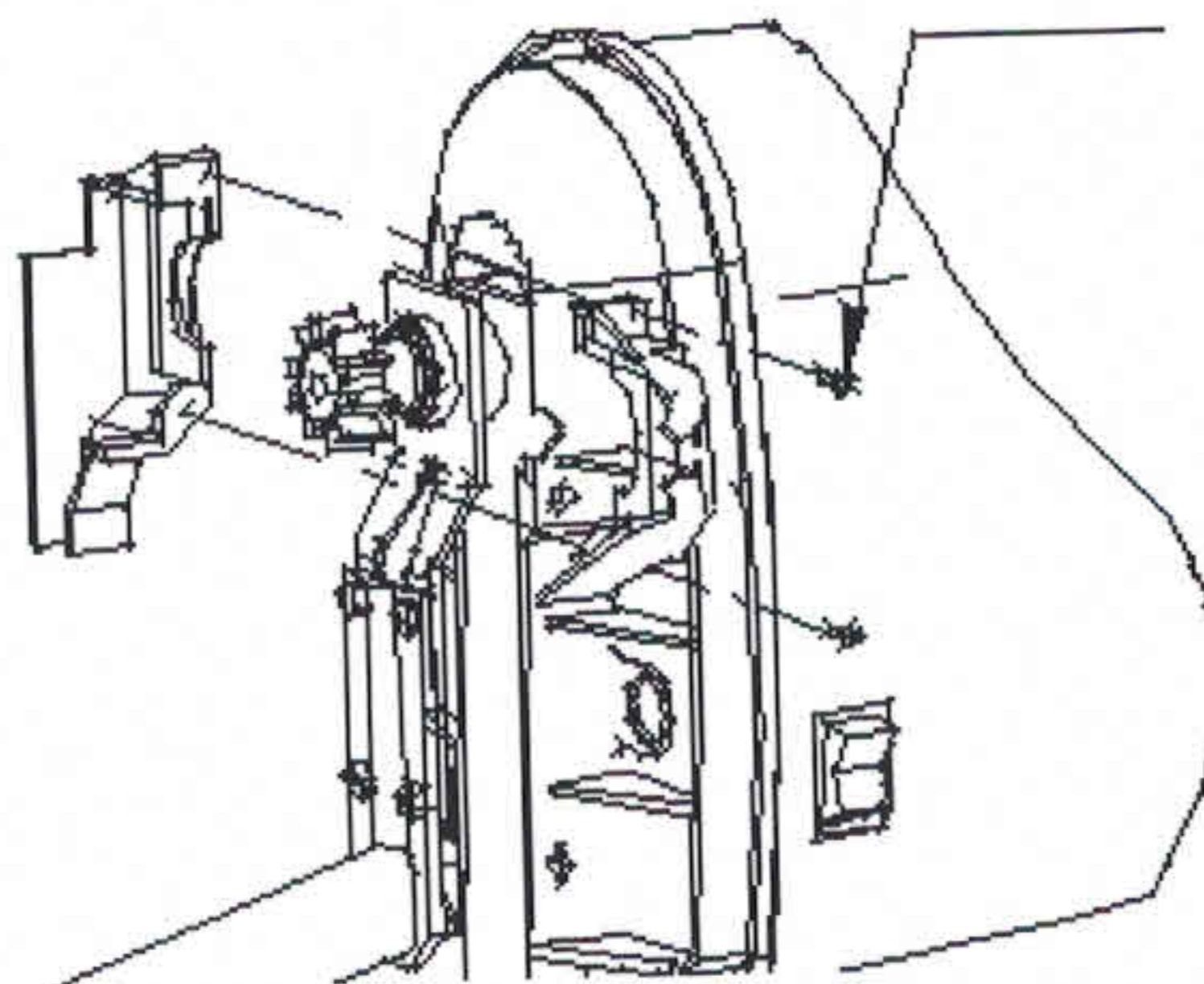
8. Montáž míchacích mřížek do horního bubnu

Do horního bubnu připevněte dvě míchací mříže v následujícím pořadí: šroub M6x25, horní buben, hliníková podložka Ø8, 5, míchací mřížka, hliníková podložka Ø6, 5 a upevněte to ozubenou přírubovou maticí M6. Připevnit míchací mříže k hornímu a dolnímu bubnu.

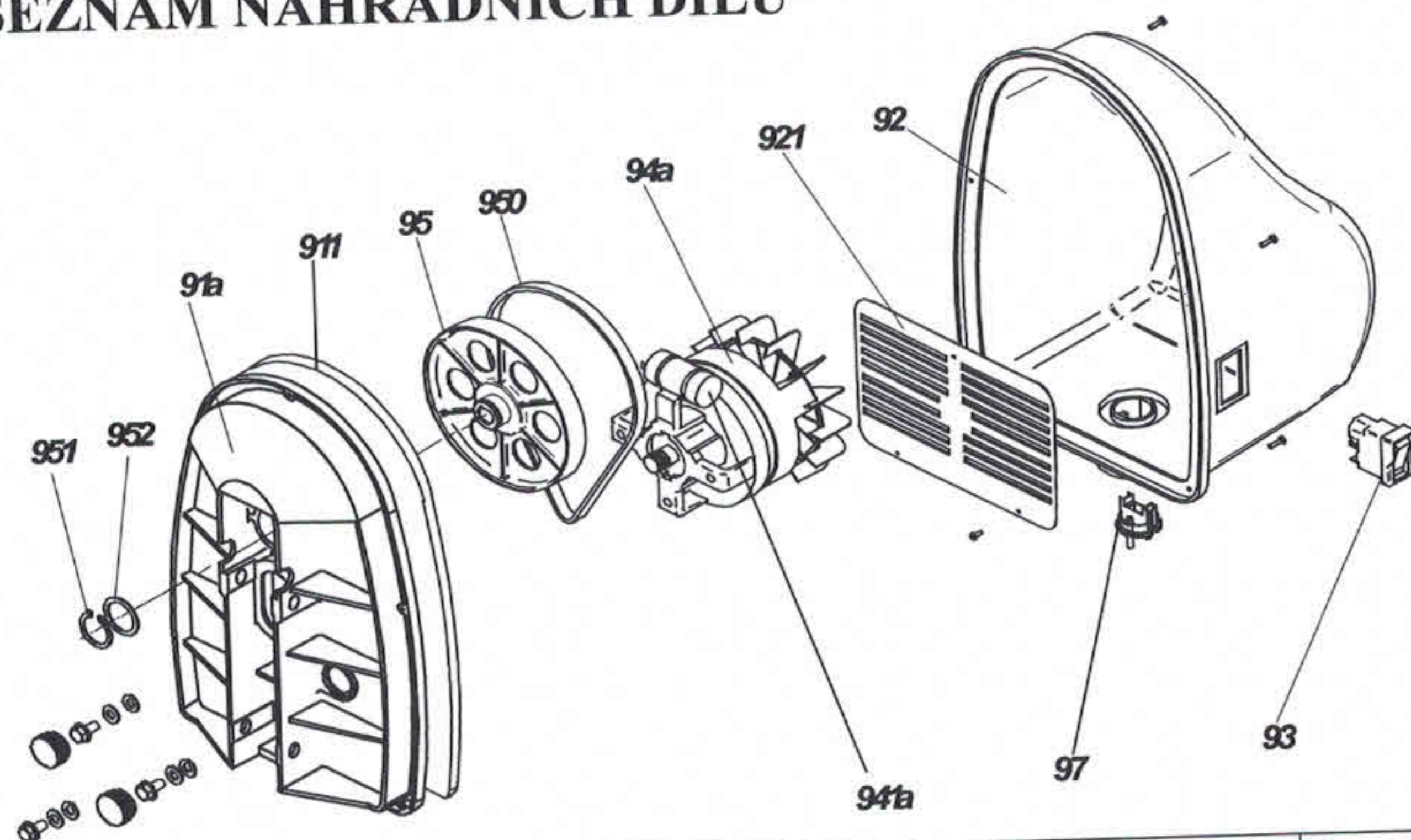


9. Montáž pohonu

Pohon se osazuje na pohonný hřídel, přičemž musí do sebe zapadat seříznutí na hřídeli a otvor náboje remenový kotouč nacházející se uvnitř pohonu. Pak je třeba pohon přišroubovat k stojanu dvěma šrouby M8x70 a M8x80 s použitím matice a okrouhlé podložky



8. SEZNAM NÁHRADNÍCH DÍLŮ

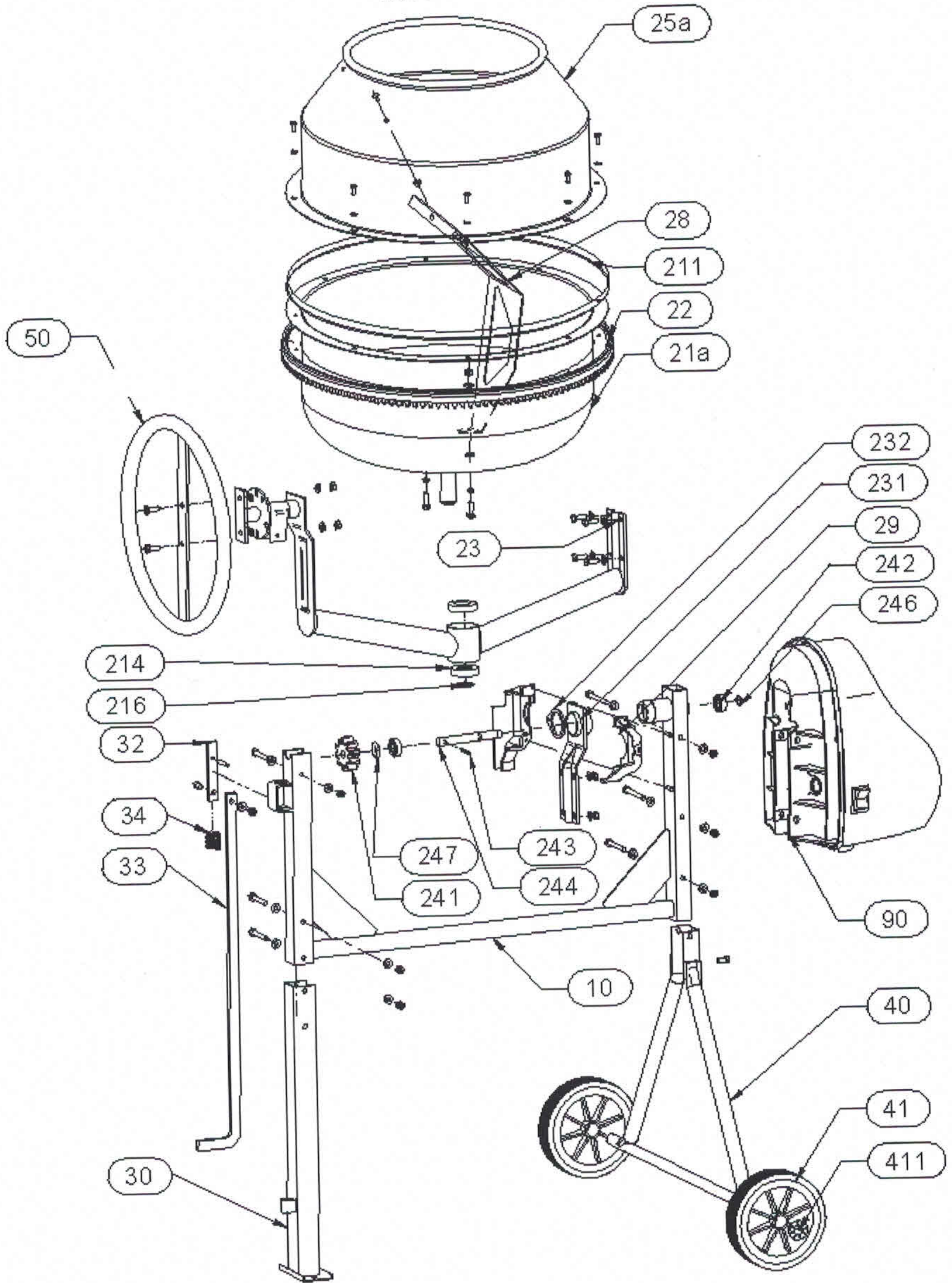


Název dílu	Č. kat.	nm. ks.	Poznámky	Název dílu	Č. kat.	nm. ks.	Poznámky
Základ pohonu	91a	1		Kondenzátor 12uF	941	1	Cz. Handl.
Kryt pohonu	92	1		Řemen 610 J 5-drážkový	950	1	Cz. Handl.
Vypínač	93	1		Stavací kroužek Z28	951	1	Cz. Handl.
Elektrický motor	94	1		Podložka fi28(38)	952	1	
Řemenový kotouč	95	1					

Název	kat. č.	Poznámky	
		MIX 130ZK	
Hlavní stojan	10	1	
Dolní buben s úchytkou	200	1	
Dolní buben s úchytkou	200a	-	
Dolní buben s úchytkou s lisovaným věncem	21	1	
Dolní buben	21a	-	
Těsnění	211	1	
Ložisko č. 6006 ZZ (6006 2RS)	214	2	
Pružící stavací kroužek 30 Z	216	1	
Litinový věnec	22	-	
Nosná úchytky	23	1	
Rameno úchytky	231	1	
Pružící stavací kroužek 38 Z	232	1	
Ozubené kolo Z-10 s hřídelí	240	1	
Ozubené kolo Z-12 s hřídelí	240a	-	
Hnací kolo Z-10	241	1	
Hnací kolo Z-12	241a	-	
Ložisko č. 6002 ZZ (6002 2RS)	242	2	
Pružící kroužek 5x32	243	1	
Hřídel pohonu	244	1	
Pružící stavací kroužek 15 Z	246	1	
Dištanční podložka	247	1	
Horní buben	25	1	
Horní buben	25a	-	
Míchací mřížka	28	2	
Kryt ozubeného kola	29	1	
Noha	30	1	
Horní táhlo	32	1	
Horní táhlo	33	1	
Pružina	34	1	

Rám podvozku	40	1	
Koleso	41	2	
Pružící ozubená podložka	411	2	
Řídící kolo	50	1	
Pohon v izolačním krytě	90	1	

MIX 130ZK



Pohled na míchačku s vyznačením jednotlivých částí

Při objednávce je třeba uvést název části, katalogové číslo a typ míchačky uvedené v záručním listě.

Objednávky na náhradní díly je třeba předkládat v maloobchodech míchaček nebo u výrobce.

9. NÁVOD NA OBSLUHU

9.1. Kvalifikace a povinnosti obslužného personálu

Míchačku mohou obsluhovat pouze dospělé osoby, které jsou obeznámeny s obsahem tohoto návodu k obsluze a dodržují instrukce bezpečnosti a hygieny práce, instrukce k obsluze a údržbě a obecná pravidla bezpečnosti práce.

K povinnostem obslužného personálu patří:

- udržování míchačky v čistém a správném stavě,
- vykonávání pravidelných technických prohlídek,
- dodržování pravidel a předpisů bezpečnosti a hygieny práce.

9.2. Příprava míchačky k činnosti

Míchačku očistěte od špíny a prachu a umístěte na adekvátně tvrdém a rovném podkladu.

1-fázové elektrické motory míchačky připojte k napájení 230V/50Hz. Přípustné výchyly sítě pro správnou činnost míchačky jsou $\pm 6\%$ jmenovitého napětí motoru. Míchačky jsou vyrobeny jako elektrické přístroje II. třídy. Ochrana proti úrazu elektrickým proudem je zajištěna použitím stálé a souvislé izolace pohonu a nezávisí na instalačních podmínkách a připojení k síti.

K připojení míchačky je třeba používat prodlužovací kabel s vodiči OWY nebo OPL 2x1, 5mm² s délkou do 10 m nebo 2x2, 5 mm² s větší délkou ukončenou vidlicovou zástrčkou 2pS122.

UPOZORNĚNÍ! Kategoricky sa zakazuje používat míchačku bez izolačního krytu pohonu.

Před zapojením míchačky do sítě je třeba zkontrolovat:

- činnost ozubeného převodu ručním otočením bubnu,
- zda napájecí kabel není poškozený a zda je vypínač vypnutý.

Zapojení a odpojování vidlice napájecího kabelu míchačky do zástrčky musí být prováděno bez proudu t. z. při vypnutém vypínači. Po provedení těchto opatření je nezbytné zapnout míchačku (buben ve svislé poloze) a pozorovat práci míchačky naprázdno, přičemž je třeba věnovat pozornost tomu, zda se buben otáčí rovnoměrně bez skřípání a záseků a zda je směr otáčení bubnu v protisměru otáčení hodinových ručiček.

9.3. Obsluha míchačky

Práce míchačky má fázový charakter tzn., že posloupnost práce je následující: naložení jednotlivých složek, míchání, vyprázdnění.

Naplnění bubnu v souladu s recepturou se provádí ručně (lopatou, vědrem). Prvním krokem je vylití vody, pak nasypání cementu a přidání šterku a zbytku vody. Úhel nastavení bubnu by měl být 22 ÷ 30° vůči rovině. Doba míchání směsi je 1,5 ÷ 3 min. Vyprázdnění hotové směsi se provádí při zapnuté míchačce při příslušném vychýlení bubnu.

10. NÁVOD NA ÚDRŽBU A OPRAVU

Od správné a svědomité údržby závisí správná činnost a životnost míchačky. Údržba zahrnuje následující činnosti: vyčištění míchačky po každém použití (zvláště

bubnu), kontrola šroubových spojů, pravidelné mazání otáčivých částí v souladu s mazacím plánem, kontrola všech důležitějších částí a odstraňování závad. Pravidelné prohlídky, odstraňování poruch, odmontování krytu je třeba provádět po vytažení vidlice ze zástrčky. Po ukončení stavební sezóny nebo při plánované delší přestávce je třeba míchačku podrobit preventivní prohlídce. Je třeba ji důsledně očistit, odstranit případné poruchy, vyměnit poškozené šrouby a matice, důkladně ji promazat a zajistit. Vzhledem k jednoduchosti konstrukce by při opravě nemělo dojít k žádným potížím. Zničené nebo opotřebované štítky je třeba vyměnit. Lze je zakoupit u výrobce nebo v maloobchodech.

10.1. Poškození a oprava

- 1. Motor sa neotáčí** – zkontrolovat, zda je v zástrčce proud.
- 2. Motor sa otáčí, ale buben ne** – vícedrážkový řemen je poškozen, je třeba ho vyměnit.
- 3. Hnací kolo Z-12 přeskakuje po věnci** – příliš opotřebované hnací kolo, je potřebné ho vyměnit. Špatně nastavená vůle mezi zuby – doladit.
- 4. Poškozený motor** – vyhledat pomoc elektrikáře.

10.2.2. Výměna litinového věnce a hnacího kola MIX 130ZK

Aby se mohl vyměnit litinový věnec, nebo ozubené hnací kolo je třeba odmontovat dolní pružící kroužek od osy bubnu a vybrat buben z pouzdra úchytky. Provedte výměnu litinového věnce.

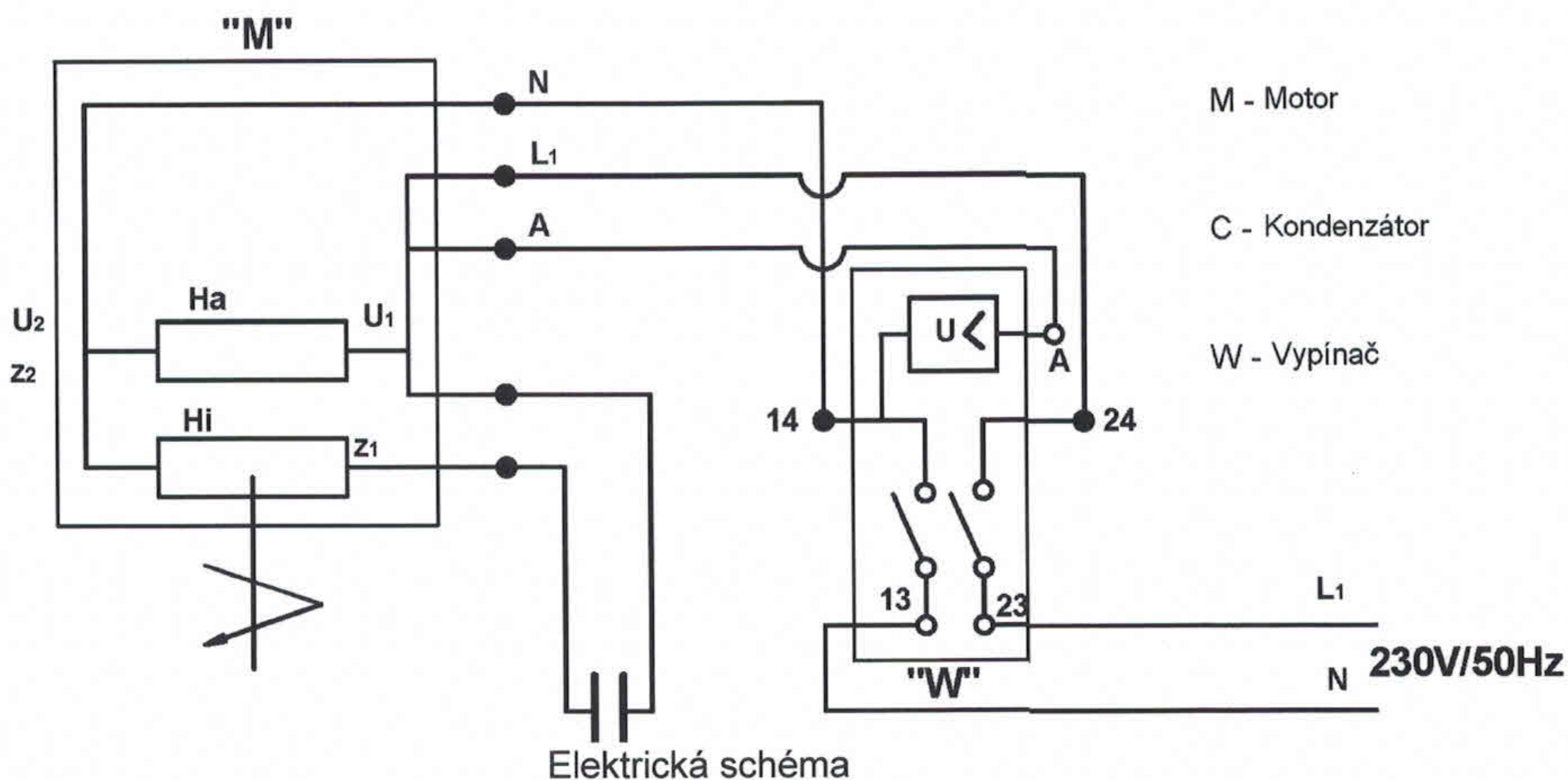
Odmontovat (vybít kolík a vybrat) ozubené kolo, zkontrolovat stav otáčivých ložisek č. 6202 ZZ (6202 2RS). Po výměně výše uvedených částí vložte buben s osou do pouzdra úchytky a osadte pružící kroužek.

Zkontrolujte činnost.

10.3. Pohon je vyrobený jako elektrické zařízení II. třídy

Veškeré činnosti týkající se práce motoru a elektrické instalace může provádět pouze k tomu oprávněný elektrikář. Před odmontováním izolačního krytu je třeba vytáhnout vidlici ze sítě. V těchto míchaček je napnutí drážkového řemenu nastavené ve výrobě a nevyžaduje dodatečnou regulaci (napnutí). Konstrukce pohonu a elektrická instalace představují uzavřený okruh, do kterého lze vstupovat pouze v nezbytných případech.

<p>POZOR! II. třída izolace bude dodržena, pokud budou při opravách použity originální díly a izolační vzdálenost a odstupy nebudou změněny.</p>



10.4. Mazací plán a plán výmeny ložisek

1. Čep **úchytky po přechýlení bubnu** – po odmontování krytů namažte konzistentním mazivem nebo olejem.
2. **Ložiska pohonného hřídele ozubeného převodu č. 6002 ZZ (2RS)** – ložiska měnit minimálně každé 4 roky.
3. **Ložiska v pouzdře bubnu č. 6207 ZZ (2RS)** – vyměňovat každé 4 roky. (přibližně 4000 pracovních hodin).
4. **Ozubený převod bubnu míchačky – nemaže se!** Zakaždým ukončením práce je potřebné věnec a ozubené kolo důkladně očistit od písku a nečistot a opláchnout vodou.

11. SPECIFIKACE

Míchačka v kartónové krabici

- Horní stojan
- Noha
- Rám podvozku
- Kolo
- Dolní buben s úchytkou
- Řídící kolo
- Míchací mříž
- Horní buben
- Pohon
- Dolní táhlo
- Taška se spojovacími částicemi + těsnění
- Návod na obsluhu a montáž

12. DEMONTÁŽ A LIKVIDACE

Provozní doba míchačky je 7-10 let.

Při každodenním používání 4 roky.


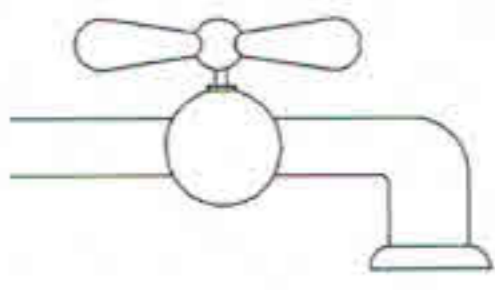
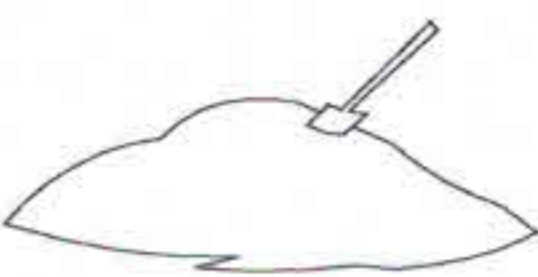
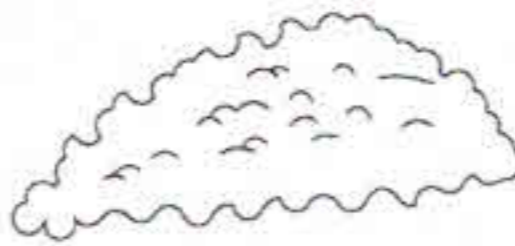
Po uplynutí provozní doby je třeba provést likvidaci míchačky v souladu s bodem 2 všeobecných podmínek..

13. ZPŮSOB PŘÍPRAVY SMĚSI

Nachýlí buben do libovolné polohy na jednu nebo druhou stranu. Sklon, který se nejvíce přibližuje horizontu umožňuje nejlepší mixaci lepícího materiálu (malty), ale redukuje objem.

Do bubnu vlijte trochu vody, přidejte kamenivo (štěrk nebo písek) a cement. Potom přidávejte vodu a kamenivo podle potřeby. Tabulka dávkování Vám usnadní přípravu malty.

Množství vody je uvedeno orientačně, závisí na stupni vlhkosti kameniva. Pro získání dobré směsi je třeba nechat otáčet buben přibližně 2 min. Delší míchání může způsobit odstředění materiálu. Množství jednotlivých složek jsou uvedeny orientačně a nemohou mít vliv na odpovědnost výrobce míchaček za špatně připravené směsi.

	Dávkování betonu a malty na 1 pytel cementu 50kg			 Voda
	Písek 0,2-0,5 mm 	Štěrk 20mm 		
Beton pro základy	120 litrů	160 litrů	okolo 25 litrů	
Základové vrstvy	70 litrů	110 litrů	okolo 25 litrů	
Beton pro železobetonové desky, překlady	60 litrů	90 litrů	okolo 25 litrů	
Zednická malta	110 litrů	-	okolo 25 litrů	
Omítka	100 litrů	-	okolo 25-30 litrů	
Směs pro podlahy	200 litrů	-	okolo 25 litrů	

ZÁRUČNÍ LIST

STAVEBNÍ MÍCHAČKA

MIX 130ZK []

Datum výroby.....

Výše uvedená míchačka byla vyrobena v souladu s platnou konstrukční a technologickou dokumentací av souladu s platnou podnikovou normou.

PODMÍNKY ZÁRUKY:

1. Záruka je poskytována na správný chod míchačky na dobu 24-měsíců od data zakoupení.
2. Doba záruky nesmí překročit dobu 24-měsíců od data odeslání míchačky distributorovi.
3. Záruka zavazuje výrobce odstranit výrobní závady zjištěné uživateli / závadné provedení, použití nevhodného materiálu / - v termínu do 30 dnů od data zjištění závady a ohlášení reklamace uživateli (prodávajícím) spolu s tímto záručním listem.
4. V případě poruchy elektrického motoru je uživatel povinen zaslat poštou na adresu výrobce míchačky celý pohon spolu s platným záručním listem.
5. Záruka se stává neplatnou případech: nesprávného skladování, používání, které neodpovídá návodu k obsluze, provádění oprav a změn bez souhlasu výrobce.
6. V průběhu 10 dní od dne zakoupení je třeba zkontrolovat, zda je míchačka úplná a zda nemá mechanické poškození. Pozdější reklamace týkající se úplnosti a poškození během přepravy nebudou zohledněny.
7. Nevyplněný a nepodepsaný záruční list je neplatný.
8. V případě neuznání reklamace nese všechny náklady spojené s opravami uživatel.

ODDĚLENÍ KONTROLY KVALITY

Výrobí číslo ¹
(vyplní prodejní místo)

razítko
prodejního místa

.....
(Datum prodeje a podpis prodejců)

LEVIOR s.r.o.
Tovačovská 3488/28, 750 02 Přerov I-Město
Tel.: 00420 - 581 - 746256-58
Fax: 00420 - 581 - 746255
LEVIOR@LEVIOR.CZ
www.levior.cz

¹ Uvést číslo z výrobního štítku nacházejícího se na krytu pohonu.