

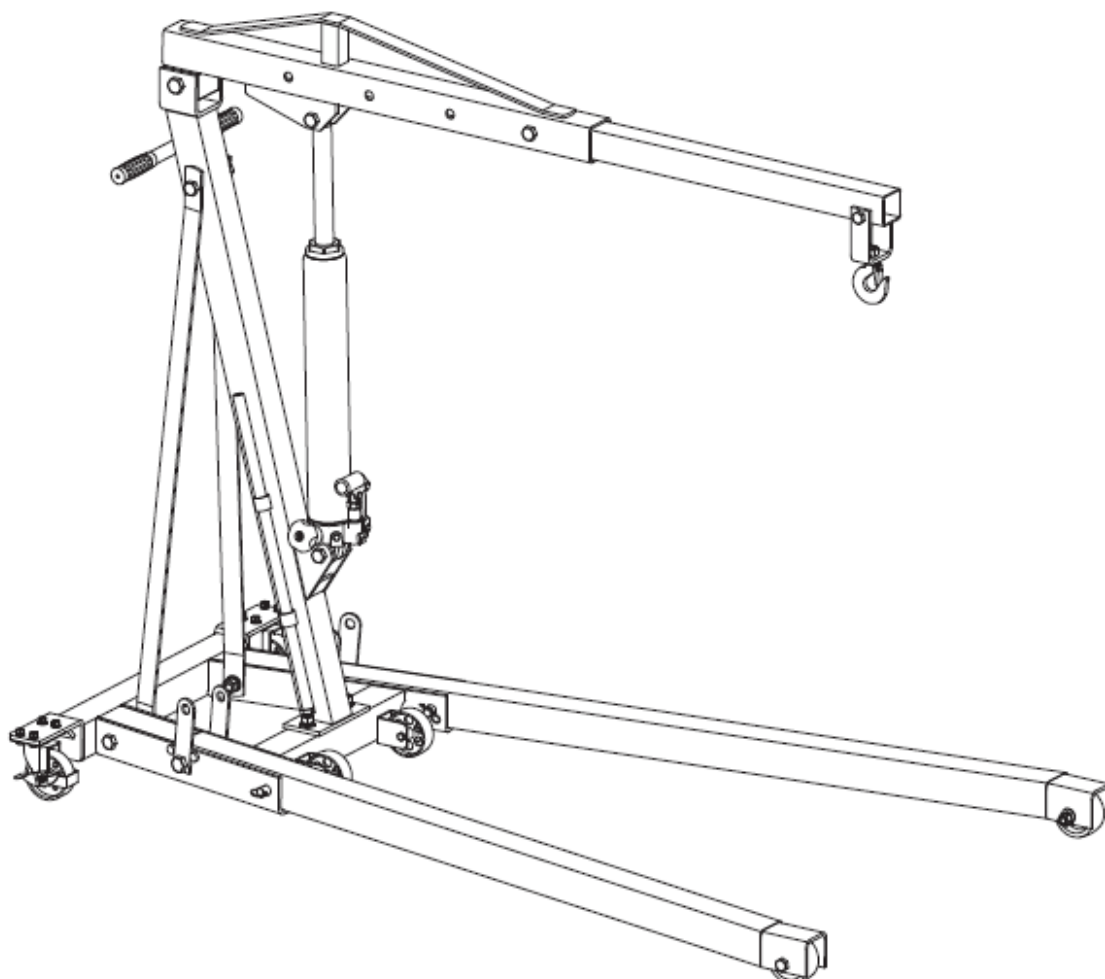


Tovačovská 3488/28, 750 02 Přerov
CZECH REPUBLIC
Tel.: 00420 - 581 - 746256-58
Fax: 00420 - 581 - 746255
E-Mail: LEVIOR@LEVIOR.CZ
Web site: www.levior.cz

NÁVOD NA POUŽITÍ

26862

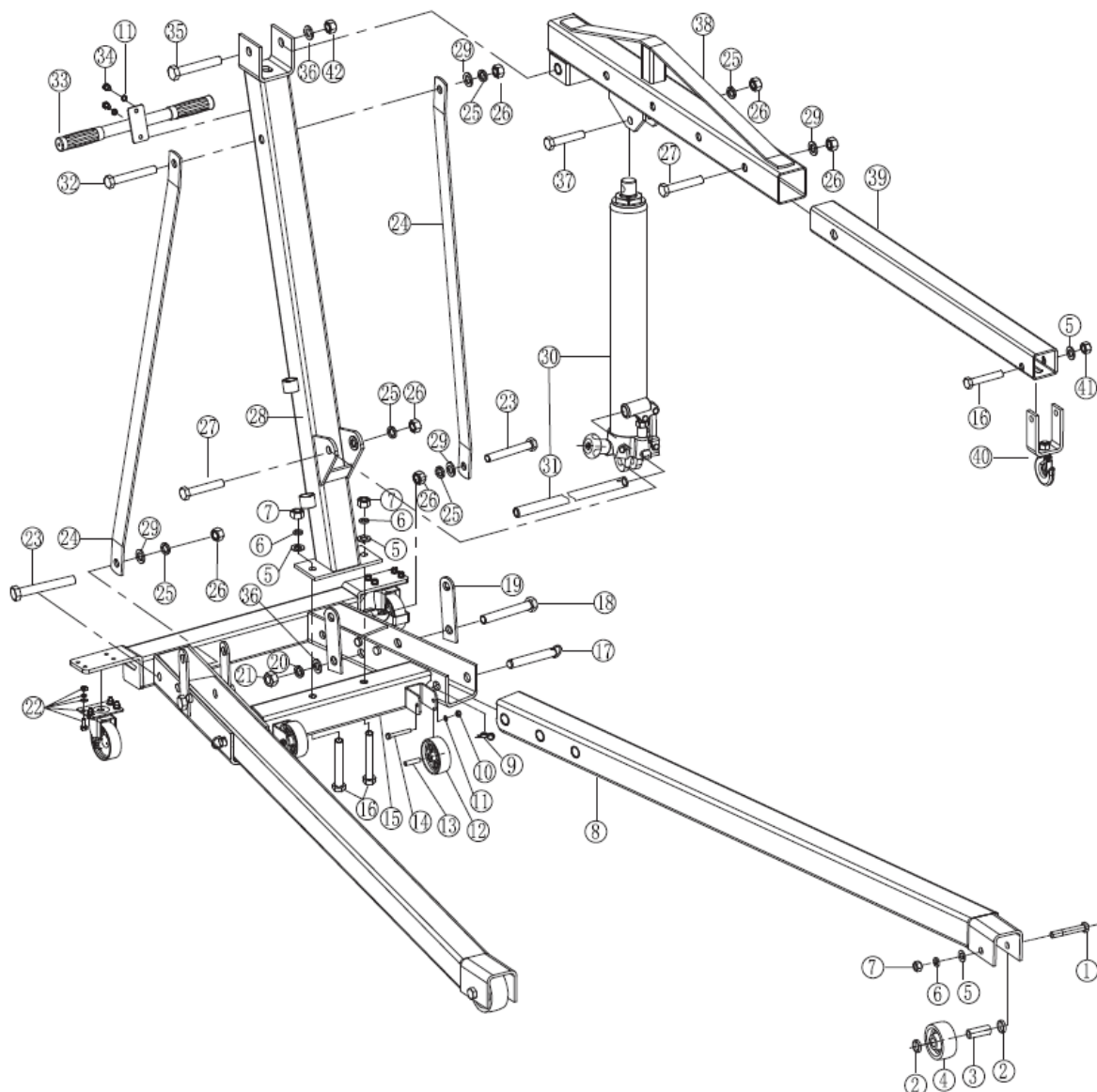
Zvedák hydraulický jeřábový skládací 2t 25-2355mm



SEZNAM SOUČÁSTEK

ČÍSLO	POPIS	POČET
1	Šroub M14x95mm	2
2	Kroužek	4
3	Pouzdro	2
4	Přední kolo	2
5	Podložka M14	5
6	Pružinová podložka M14	4
7	Matice M14	4
8	Přední noha	2
9	Pojistka čepu	2
10	Matice M8	2
11	Podložka M8	4
12	Kolečko 3,5"	2
13	Pouzdro	2
14	Šroub M8x65mm	2
15	Rám základny	1
16	Šroub M14x100	3
17	Čep Ø18x125mm	2
18	Šroub M8x130	2
19	Držák	4
20	Pružinová podložka M18	2
21	Matice M18	2
22	Otočné kolečko 3-1/2"	2
23	Šroub M16x120mm	2
24	Držák hlavního sloupku	2
25	Pružinová podložka M16	5
26	Matice M16	6
27	Šroub M16x90mm	2
28	Hlavní sloupek	1
29	Podložka M16	4
30	Hydraulický píst	1
31	Páka pumpy	1
32	Šroub M16x110mm	1
33	Madlo	1
34	Šroub M8x10mm	2
35	Šroub M8x130mm	1
36	Podložka M18	3
37	Šroub M16x75mm	1
38	Hlavní rameno	1
39	Prodloužené rameno	1
40	Sestava pro uchycení řetězu	1
41	Pojistná matice M14	1
42	Pojistná matice M18	1





VAROVÁNÍ

Nepřetěžujte. Přetížení by mohlo způsobit poškození nebo selhání zvedáku. Nikdy nepřekračujte bezpečnou pracovní zátěž uvedenou na zvedáku.

Nikdy nepoužívejte zvedák na nerovném povrchu podlahy, protože by mohlo dojít k jeho převrácení.

Před zvedáním nákladu vždy zajistěte nohy a rameno v příslušné poloze.

Všechny matice a šrouby dodávané s jeřábem mají vysokou pevnost a nesmí být nahrazovány méně kvalitními typy. Před každým použitím se ujistěte, že všechny matice a šrouby jsou správně nasazeny a dotaženy.

VAROVÁNÍ: Tento zvedák je určen pouze pro účely zvedání, nikoli pro nesení břemen.

Nezatěžujte více, než je povolená kapacita.

DŮLEŽITÉ: Je možné, že se do hydraulického systému dostane vzduch, což způsobí špatný výkon zvedáku. Odstraňte vzduch ze systému úplným otevřením vypouštěcího ventilu (otočte proti směru hodinových ručiček), poté několikrát rychle stiskněte páku pumpy, zatímco držíte rameno dole.

POZNÁMKA: Před zvednutím nohou do úložné polohy je nutné zasunout šrouby do podpěry základny a pokaždé je utáhnout. Pokud tento postup nedodržíte, jednotka se může převrátit.

ÚDRŽBA

DŮLEŽITÉ: Při přidávání nebo výměně oleje vždy používejte vysoce kvalitní olej pro hydraulické zvedáky. Vyhněte se míchání různých typů olejů. Nepoužívejte brzdovou kapalinu, alkohol, glycerin, čisticí motorový olej nebo znečištěný olej. Nevhodná kapalina může způsobit vážné poškození hydraulického systému.

Při přidávání oleje buďte velmi opatrní, aby se do systému nedostaly nečistoty nebo cizí předměty. Každé 3 měsíce zkontrolujte píst a pumpu, zda nevykazují známky poškození nebo koroze. Vyčistěte podle potřeby a otřete naolejovaným hadříkem.

Když zvedák nepoužíváte, vždy ponechte v plně spuštěné poloze.

INSTRUKCE

ZVEDÁNÍ: Zavřete uvolňovací ventil otočením ve směru hodinových ručiček do utažené polohy. Neutahujte příliš.

SPOUŠTĚNÍ Otevřete vypouštěcí ventil pomalým otáčením proti směru hodinových ručiček. Rychlost spouštění je dána mírou uvolnění ventilu.

ŘEŠENÍ PROBLÉMŮ

PROBLÉM	PRAVDĚPODOBNÁ PŘÍČINA	ŘEŠENÍ
Neudrží zátěž	Nečistoty na sedlech ventilů	<ol style="list-style-type: none">1. Spustěte zvedací rameno. Zavřete vypouštěcí ventil a vyjměte zátku od oleje.2. Jednu nohu položte na nohu a zdvihněte rameno zvedáku do plné výšky ručně.3. Otevřete uvolňovací ventil, abyste spustili zvedací rameno.4. Vyměňte opotřebovaná těsnění.
Nezvedne břemeno Nezvedne se do plné výšky Píst je při zatížení nestabilní Píst se zcela nespustí	Vzduchový blok	<ol style="list-style-type: none">1. Otevřete vypouštěcí ventil a uvolněte zátku plnění oleje.2. Několikrát zatáhněte za páku pumpy a zavřete vypouštěcí ventil.3. Zajistěte plnicí zátku oleje.
Píst se nezvedne do plné výšky Píst je nestabilní při zatížení	Vysoká nebo nízká hladina oleje	Zkontrolujte hladinu oleje. Odstraňte plnicí zátku. Doplňte olej na správnou hladinu.
Píst je nestabilní při zatížení	Těsnění by mohlo být opotřebované	Vyměňte těsnění
Nesníží se úplně	Přetlak vzduchu v pístu Jednotka vyžaduje mazání	Odstraňte přetlak z pístu uvolněním plnicí zátky Naolejujte vnější pohyblivé části