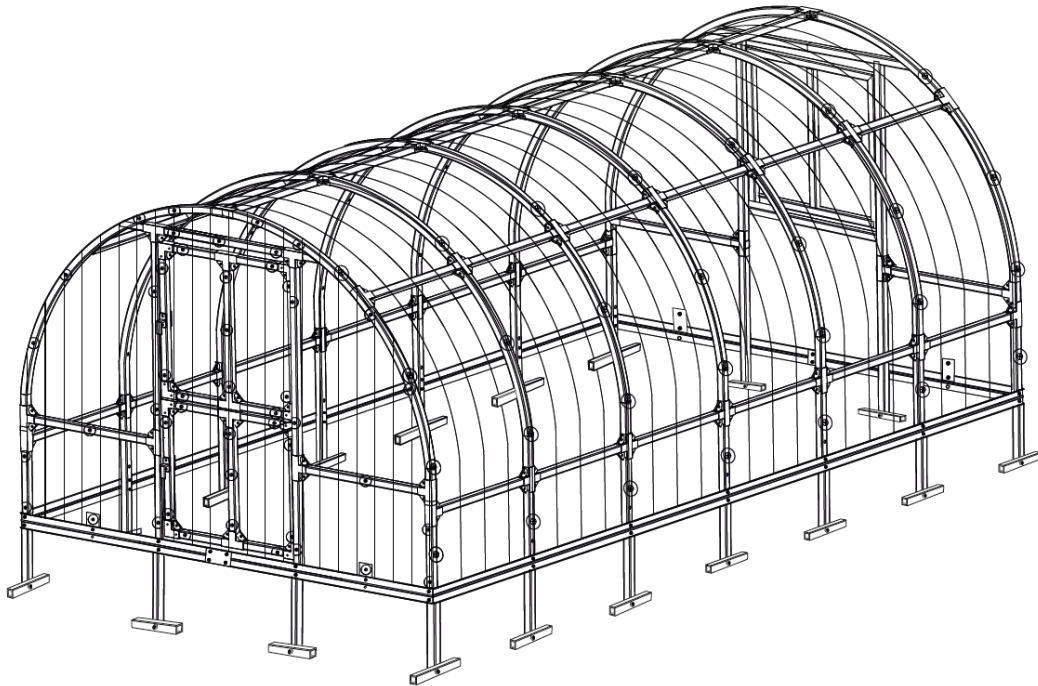


MONTÁŽNÍ NÁVOD

Gardentec Classic T

Vypracovalo: Technické oddělení Gutta

Datum: 02/2022



Skleníky Gardentec
Vaše záruka bohaté úrody!

OBSAH

OCHRANNÁ OPATŘENÍ PŘED STAVBOU SKLENÍKU.....	5
Umístění skleníku	5
Kotvení bez podezdívky.....	5
Kotvení na podezdívku.....	5
Bezpečnostní upozornění.....	5
Všeobecná upozornění.....	6
PÉČE A ÚDRŽBA.....	6
SOUPIS DÍLŮ.....	7
ROZMĚRY POLYKARBONÁTOVÝCH DÍLCŮ.....	8
ŘEZÁNÍ POLYKARBONÁTOVÝCH DESEK.....	9
POSTUP MONTÁŽE – Konstrukce skleníku.....	9
NÁŘEZOVÝ PLÁN.....	19
POSTUP MONTÁŽE – Opláštění skleníku.....	20
NÁVOD K MONTÁŽI STŘEŠNÍHO OKNA.....	27
Kotvení profilu	27
Výřez otvoru.....	27
Nasazení lišt.....	28
Nasazení konstrukce okna.....	29
Nasazení polykarbonátového dílce	29
NÁVOD K MONTÁŽI MANUÁLNÍHO OTEVÍRÁNÍ.....	30
NÁVOD K MONTÁŽI AUTOMATICKÉHO OTEVÍRAČE.....	31
NÁVOD K MONTÁŽI POLIČKY – SKLÁPĚCÍ.....	32
ZÁRUKA VÝROBCE.....	33
Obloukový skleník Gardentec:.....	33
Hlavní pojmy.....	33
Podmínky záruky.....	33
Záruka se nevztahuje na tyto případy.....	33
Důležité.....	33

Vážení zákazníci,

Skleník, který jste si vybrali a zakoupili je zvlášť tuhý skelet sestávající z jeklových profilů zhotovených z pozinkované oceli o profilu 20 x 20 mm. Konstrukce skleníku není složitá, snadno se sestavuje.

Vyhrazujeme si právo provádět technické změny a vylepšení vyplývající z vývoje. Proto se mohou objevit nesrovnalosti v popisech a vyobrazeních.

Při sestavování skeletu skleníku a během manipulace s polykarbonátovými deskami vždy používejte ochranné rukavice.

K sestavení skleníku budete potřebovat toto nářadí:

- 8 mm šestihranný nebo otevřený klíč,
- křížový šroubovák nebo akumulátorový šroubovák,
- 5 mm vrták do kovu,
- vodováhu (k nastavení vodorovné polohy základového rámu),
- provázek (k vyměření úhlopříčky), měřidlo (10 m),
- odlamovací nůž (k řezání polykarbonátových desek),
- 3x svěrka (pro dočasné přichycení polykarbonátu ke konstrukci).

V případě nutnosti se řiďte platnými stavebními předpisy.

Než začnete skleník sestavovat, přečtěte si alespoň jednou tento návod a seznamte se se součástkami a profily. Návod vám poslouží jako důležitá pomůcka.

Zkontrolujte obsah balení podle soupisu dílů. Pokud zjistíte nesrovnalosti, obraťte se na prodejce a oznamte mu chybějící díly.

Při sestavování skleníku doporučujeme nejprve šrouby dotahovat rukou, aby v případě potřeby bylo možné se smontovanými profily snadno pohnout. Sestavený skelet skleníku vyrovnejte pomocí vodováhy a poté šrouby pevně dotáhněte.

Všechny šrouby směřujte směrem dovnitř skleníku (matice M5 uvnitř skleníku).

Dejte si velký pozor na obřezávání polykarbonátové desky podél konstrukce, vždy používejte rukavice. Postupujte velmi obezřetně.

Uvědomte si, že šíře skleníku je vždy 3 m, délka závisí na počtu použitých polykarbonátových desek tzn. 2 m, 4 m, 6 m, 8 m a více.

Kolem skleníku si nechte manipulační prostor alespoň 1,1 m. Čelní okna a dveře se vždy otevírají směrem ven od skleníku.

Označte si vyříznuté desky vždy značkou, abyste při manipulaci nezaměnili strany s UV ochranou.

Pokud máte střešní okna, nainstalujte si profil držící konstrukci okna předtím, než uzavřete konstrukci skleníku polykarbonátem.

OCHRANNÁ OPATŘENÍ PŘED STAVBOU SKLENÍKU

Umístění skleníku

Zahradní skleníky Gutta doporučujeme umístit na rovném a slunném místě. Nestavte zahradní skleníky na volně otevřených prostranstvích, na místech vystavených vysokému (nárazovému) větru a na písčitých půdách.

Zahradní skleník musí stát na rovné ploše. Nebude-li skleník postaven do vodoroviny, bude velmi obtížné přichytit polykarbonátové desky ke kovové konstrukci.

Než začnete s přípravou výkopových prací, ujistěte se, že v zemi pod plánovanou stavbou nejsou žádné viditelné ani skryté kabely, trubky apod.

Kotvení bez podezdívky

Všechny obloukové zahradní skleníky se originálně od výrobce nekotví na podezdívku. Stačí vykopat rigol hluboký cca 30 cm po obvodu zvolené velikosti daného skleníku na šířku lopaty. Skleníky mají ukotvení ve tvaru „T“, která se poté zahrnou zeminou a pečlivě udusají. Tento způsob ukotvení je po splnění výše uvedeného (umístění stavby) zcela dostačujícím řešením.

Kotvení na podezdívku

Mějte na paměti, že pokud budete kotvit skleník k podezdívce a odříznete profily, je tato úprava nevratná a konstrukci skleníku již nelze vrátit výrobci.

Pokud uvažujete o ukotvení skleníku na podezdívku, je nejprve zapotřebí použití kotoučové brusky (flexy) a oříznout profily jdoucí pod zem. Konce oříznutých profilů je doporučeno přestříkat zinkovým sprejem (není součástí originálního balení skleníku) z důvodu zamezení rezavění konstrukce. K betonové podezdívce se skleník ukotvuje pomocí tzv. „L“ úhelníků, hmoždinek a šroubů (kotvicí příslušenství není součástí originálního balení skleníku). Skleník musí být vždy k podezdívce pevně přišroubován na několika místech. V montážních návodech je dále doporučen rozměr podezdívky. Skleník nikdy nelze nechat volně položený na zemi bez ukotvení!

Bezpečnostní upozornění

Během montáže používejte ochranné pomůcky (pracovní oděv a obuv, pevné pracovní rukavice, případně ochranné brýle). Profily mají ostré hrany a hrozí řezná poranění.

Skleník stavte pouze za denního světla nebo při velmi dobrém umělém osvětlení. Montáž skleníku neprovádějte ve větru, za deště nebo za bouřky. Skleník musí stát na rovné ploše. Vyvarujte se kontaktu kovových listů s vedením elektrického proudu.

Během stavby se o skleník neopírejte a nepřesouvejte ho. Zabraňte dětem a zvířatům v přístupu na místo montáže, protože hrozí nebezpečí jejich poranění. Skleníky doporučujeme stavět ve dvou až čtyřech osobách. Nesnažte se skleník sestavit, jestliže jste unaveni, pod vlivem alkoholu, léků nebo trpíte-li závratí. Při používání žebříku se ujistěte, že dodržíte bezpečnostní upozornění výrobce. Pokud používáte elektrické nářadí, dodržujte návod k obsluze výrobce.

Ve skleníku nerozdělávejte oheň a neskladujte v něm žádné horké předměty, jako např. právě použitý zahradní gril, rozpálené jiné elektrické či plynové spotřebiče nebo rozpálenou benzinovou zahradní sekačku.

Nepoužívat sirné svíce k dezinfekci skleníku! Pozinkovaná ocel reaguje se sírou (vzniká kouřem), která napomáhá zrychlené oxidaci. Povrchová úprava pozinkováním se zničí a konstrukce začne okamžitě reznout.

Dodržujte místní předpisy a smluvní závazky (např. na pronajatých pozemcích). Ekologicky zlikvidujte všechny plastové obaly a chraňte je před dětmi.

Všeobecná upozornění

Skleník se skládá z velkého množství dílů, proto si na celou montáž rezervujte minimálně celý víkend. Skleník doporučujeme stavět ve dvou až čtyřech lidech. Než začnete sestavovat váš skleník, ujistěte se, že všechny součásti uvedené v montážním návodu, jsou obsaženy v balení. Jednotlivé díly předem překontrolujte a přehledně si rozložte.

Pokud některá z částí skleníku chybí, skleník nestavte a ihned kontaktujte svého dodavatele. Na případná poškození nekompletního skleníku jakýmkoliv počasím se nevztahuje záruka. Uchovávejte všechny součásti (šrouby, matky apod.) v krabici, aby se neztratily.

Strana polykarbonátové desky s popsanou folií nebo s nálepkou označující UV chráněnou stranu musí být vždy umístěna směrem ven (ke slunci); strana bez nápisů s čirou nebo namodralou folií směrem dovnitř skleníku. Ochranné folie (nálepku) těsně před montáží odstraňte. Doporučujeme ihned po stavbě skleník zahrnout do pojistky vaší nemovitosti.

Skleníky jsou v uzavřeném stavu (okna a dveře) testovány do rychlosti větru max 20 m/s (70 km/h). Pokud zůstane otevřené okno nebo dveře, tak se odolnost skleníku velmi výrazně sníží. Počítejte s faktem, že automatický otvírač střešního okna reaguje pouze na změnu teploty. Při větrném počasí a při vyšší teplotě vzduchu se nemusí okno ovládané automatickým otvíračem dostatečně rychle uzavřít a může pak dojít k jeho poškození. Proto při hrozícím větru včas (tj. předem) manuálně uzavřete i okna opatřená automatickým otvíračem. Při hrozícím větru včas (tj. předem) uzavřete dveře i všechna manuálně otvíraná okna skleníku.

Veškerá poškození skleníku vzniklá v důsledku událostí hodnocených jako pojistné události (podle definice pojistných událostí českých nebo slovenských pojišťoven), tj. např. extrémní krupobití, vichřice (nárazy větru), povodeň, záplava, sníh a apod. nejsou předmětem záruky a nelze je reklamovat.

PÉČE A ÚDRŽBA

Na zimu nezapomeňte odmontovat píсты automatického otvírače oken a uskladněte je nejlépe do pokojové teploty (mráz může písty neopravitelně poškodit).

V zimě pravidelně zbavujte střechu skleníku sněhu, doporučujeme na zimu navíc skleník opatřit dodatečnou podpěrou např. podpěrným dřevěným sloupkem nebo teleskopickou tyčí, aby skleník udržel váhu sněhu.

Kontrolujte průběžně, zda skleník drží pevně v zemi.

Pokud meteorologové předpovídají větrné dny, musí být ve skleníku uzavřeny dveře i ventilační okna. Při hrozícím větru (např. před bouřkou nebo dle předpovědi počasí) ihned uzavřete ventilační okna opatřená automatickými otvírači.

Zbavujte pravidelně střechu listí a nečistot.

Čištění polykarbonátových desek probíhá vlažnou vodou, mýdlovým roztokem s měkkým hadříkem nebo tlakovou vodou. Používání ředidel a jiných chemických prostředků je zakázané. Odstraňování nečistot z povrchu ostrými předměty je rovněž nevhodné. Poškrábané desky nelze vyleštit. Jakákoli snaha o vyleštění desky jen zhorší stávající stav desky.

Polykarbonátové desky nelze natírat žádným nátěrem nebo barvou (i když dodavatel barvy tvrdí, že jde o produkt kompatibilní s polykarbonátem). Natření desek znamená okamžitou ztrátu záruky a jistotu brzkého poškození desek a následně celého skleníku.

SOUPIS DÍLŮ

Název		Délka (mm)	Obloukový skleník Gardentec Classic		
			6 m ²	12 m ²	Prodloužení o 2 m
č. 1	Oblouk	2280 mm	2	5	3
č. 2	Oblouk s více otvory – čelní	2280 mm	2	2	-
č. 3	Boční podpěra oblouku (levá, pravá)	1210 mm	4	10	6
č. 4	Boční podpěra oblouku (levá, pravá) s více otvory – čelní	1210 mm	4	4	-
č. 5	Spodní oblouk (levý, pravý)	940 mm	4	10	6
č. 6	Spodní oblouk (levý, pravý) s více otvory – čelní	940 mm	4	4	-
č. 7	Ukotvení v zemi	200 mm	12	18	6
č. 8	Kotvení oblouků – příčníky	2000 mm	4	8	4
č. 9	Horní výztuž obloukové příčky	643 mm	3	6	3
č. 10	Dveřní a okenní podpěra	2210 mm	2	2	-
č. 11	Dveřní a okenní podpěra s více otvory	2210 mm	2	2	-
č. 12	Přední / zadní upevňovací prvky	970 mm	4	4	-
č. 13	Vzpěra (se zkosenými konci 45°)	1320 mm	2	2	-
č. 14	Příčné upevnění pod oknem (zadní část skleníku)	965 mm	1	1	-
č. 15	Boční část základového rámu	1990 mm	-	2	2
č. 16	Boční část základového rámu	2010 mm	2	2	-
č. 17	Přední a koncová část základového rámu	1515 mm	4	4	-
č. 18	Rohy pro uchycení základny	80x90	4	4	-
č. 19	Spojovací destičky zákl. rámu		4	8	4
č. 20	Šrouby M5x16	d = 12 mm	132	192	60
č. 21	Šrouby M5x40	d = 40 mm	196	236	36
č. 22	Šrouby M5x45	d = 45 mm	12	18	6
č. 23	Šrouby M4x45	d = 45 mm	6	6	-
č. 24	Samořezné šrouby	4,2x19	4	4	-
č. 25	Matice M5		340	446	102
č. 26	Matice M4		6	6	-
č. 27	Terče číré		68	92	24

č. 28	Terče čiré (poloviční)		56	56	-
č. 29	Klička	sada	3	3	-
č. 30	Vidlicové připojení		24	24	-
č. 31	T kus		52	52	4
č. 32	Křížový kus		20	50	30
č. 33	Upevňovací destičky		5	5	-
č. 34	Ochranná těsnicí páska na dveře	ks	1	1	-
č. 35	S-háček	ks	2	2	-
č. 36	Šroub s okem		4	4	-
č. 37	Řetízek		2	2	-

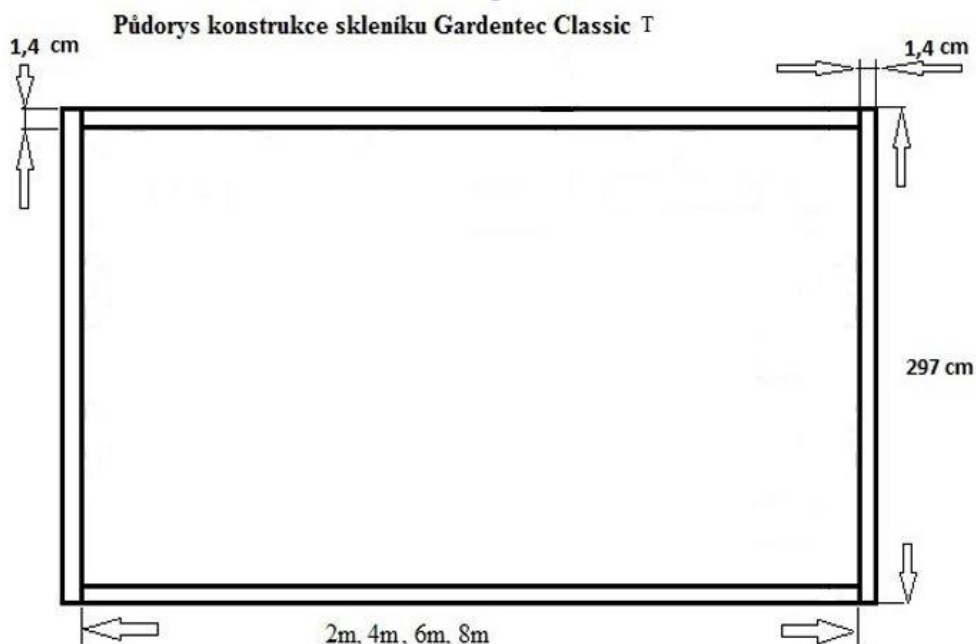
Dveře a okno			3 ks	3 ks	-
dveře č. 1	Dveřní část s dveřními závěsy	885 mm	3	3	-
dveře č. 2	Dveřní část s klikou	885 mm	3	3	-
dveře č. 3	Dolní / horní část dveří (horizontální část)	950 mm	6	6	-
dveře č. 4	Příčná část dveří (vertikální části)	885 mm	3	3	-

ROZMĚRY POLYKARBONÁTOVÝCH DÍLCŮ

	Výška / šířka	6 m ²	12 m ²	18 m ²	24 m ²	30 m ²	Poznámky
1 Horní část dveří	1000 x 1050	1	1	1	1	1	ŘEZÁNÍ DÍLCŮ ZÁVISÍ NA OBSAHU DODÁVKY Pokud jste obdrželi jen velké desky 2,10 x 6,00 m (6 m ² – 2 ks, 12 m ² – 3 ks atd.), budou se všechny tyto díly řezat z jedné desky 2,10 x 6,00 m.
2 Dolní část dveří	930 x 1050	1	1	1	1	1	
3 Dolní část okna	910 x 1050	1	1	1	1	1	
4 Horní část okna	1040 x 1050	1	1	1	1	1	
5, 6, 7, 8 Boční část	2000 x 1050	4	4	4	4	4	
9 Nad horní částí dveří / okna	1050 x 180	2	2	2	2	2	
10 Horní část	2100 x 6000	1	2	3	4	5	

ŘEZÁNÍ POLYKARBONÁTOVÝCH DESEK

Nezaměňujte strany polykarbonátových desek! Montujte desky obrácené směrem ven plochou, která je pokryta ochrannou vrstvou proti UV záření. Ochranná vrstva proti UV záření je krytá fólií s nápisy, zatímco druhou stranu (při montáži směrem dovnitř) kryje fólie čistá. **PŘI ŘEZÁNÍ JE NUTNO POUŽÍVAT RUKAVICE!** Doporučujeme řezat desky ostrým odlamovacím nožem.



*jedná se pouze o ilustrační náčrt

POSTUP MONTÁŽE – Konstrukce skleníku

Připravte a vyrovnejte místo pro montáž skleníku podle rozměrů zakoupeného skleníku. Návod k montáži popisuje, jak nainstalovat skleník „GARDENTEC CLASSIC T“.

V tomto případě předkládáme systém pro vyhloubení nebo vyvrtání děr v terénu na okrajích připraveného obdélníku, a to podél celého obvodu skleníku s rozměry cca 25 cm v průměru a cca 40 cm do hloubky.

1. Rozeberte dodané balení kovových profilů a podle seznamu dílů zkontrolujte obsah, množství a dodané díly. Jednotlivé díly od sebe oddělte a pohodlně rozložte.

POZOR! Součásti oblouku se liší! Obloukové díly, které mají více montážních otvorů, slouží k vytvoření předního a zadního čela skleníku.

2. K sestavení základny se používají přední a zadní díly základny (1515 mm dlouhé, č. 17) a boční díly základny (2010 mm č. 16 a 1990 mm č. 15), rohy základny (č. 18), destičky (č. 19) a šrouby s maticemi.

- A) Spojte přední díly základny (1515 mm č. 17 + 1515 mm č. 17) pomocí destiček (č. 19) na obou stranách a zajistěte pomocí šroubů a matic M5x16. Stejně úkony proveďte na zadní části základového rámu. **VIZ obr. 1** (str. 12)
- B) Spojte boční díly základny (2010 mm č. 16 + 1990 mm č. 15) pomocí kovových destiček (č. 19) na obou stranách a zajistěte pomocí šroubů M5x40, M5x16 a matic. Stejně úkony proveďte na obou bočních částech základového rámu.

POZNÁMKA: K dalším připojení bočních dílů použijte dolní obloukové sloupky (940 mm č. 5) s kotvami (200 mm č. 7) **VIZ obr. 2** (str. 12), které k boční základně připevníte pomocí spojovací destičky základny, šroubů M5x40 a matic M5. Na všechny tři díly použijte dva šrouby a na místech, kde se desky připojují přímo k základně použijte šrouby M5x16 s maticemi. **VIZ obr. 3** (str. 13)

C) Pomocí rohů základny (č. 18) smontujte všechny spojené díly do obdélníku a sešroubujte pomocí šroubů M5x40, M5x16 a matic. **VIZ obr. 4** (str. 13)

POZNÁMKA: K dalšímu připojení rohů použijte dolní boční obloukové sloupky, které obsahují maximální počet otvorů (940 mm č. 6) s kotvami (200 mm č. 7) **VIZ obr. 2** (str. 12), které k boční základně připevníte pomocí úzkého rohu základny (č. 18) a šroubů M5x40 s maticemi M5. Na všechny tři díly použijte dva šrouby. Stejným způsobem postupujte u zbývajících třech rohů.

V případě skleníku o délce 6 m se základna připojí takto:

2010 mm (č. 16) + 1990 mm (č. 15) + 1990 mm (č. 15).

V případě skleníku o délce 8 m se základna připojí takto:

2010 mm (č. 16) + 1990 mm (č. 15) + 1990 mm (č. 15) + 1990 mm (č. 15).

3. Pomocí šroubů M5x45 a matic M5 připevněte upevňovací prvky k zemi (200 mm dlouhé, č. 7) ke zbývajícím nepoužitých dolním bočním obloukovým sloupkům (940 mm dlouhé, č. 5). **VIZ obr. 2** (str. 12)

4. Změřte úhlopříčky základny. Délky úhlopříček musejí být shodné. Dále dotáhněte šrouby základny na doraz. **VIZ obr. 5** (str. 14)

5. Pomocí šroubů M5x16 a matic připevněte kovové upevňovací destičky (č. 33) k horní části předního a zadního dílu základny. Dvě destičky budou namontovány na přední a tři destičky na zadní části základny. **VIZ obr. 6** (str. 14)

Připravené dolní sloupky připevněte k stranám základny ve vzdálenosti 643 mm mezi oblouky na předem předvrtaných otvorech. Vzdálenosti mezi oblouky musejí být stejné. Pokud chcete zkontrolovat vzdálenost, můžete použít horní výztuž obloukové příčky (643 mm dlouhá, č. 9).

6. Před montáží výztuží příčkových sloupků (2000 mm dlouhé, č. 8) si doporučujeme předem sestavit T kusy (č. 31) a křížové kusy (č. 32) tak, že je osadíte šrouby M5x16 a maticemi.

Křížové kusy vložte do středu a T kusy na přední a zadní čela skleníku na všech výztužích příčkových sloupků (2000 mm dlouhé, č. 8).

Připevněte připravené výztuže příčkových sloupků (č. 8) na smontované sloupky dolního oblouku pomocí předem sestavených T kusů a křížových kusů a přišroubujte je pomocí šroubů M5x16 a matic. Vzdálenosti mezi oblouky musejí být stejné. Pokud chcete zkontrolovat vzdálenost, můžete použít horní výztuž obloukové příčky (643 mm dlouhá, č. 9). Stejným způsobem postupujte na obou stranách. **VIZ obr. 7** (str. 15)

POZNÁMKA: Horní části T kusů a křížových kusů ponechte volné, nedotahujte je.

7. Vložte boční oblouky (1210 mm č. 3) a čelní oblouky s větším počtem montážních otvorů (1210 mm č. 4) do stávajících volných horních částí T kusů a křížových kusů a utáhněte je. **VIZ obr. 8 (A)** (str. 16)

Vzdálenosti mezi oblouky musejí být stejné. Pokud chcete zkontrolovat vzdálenost, můžete použít horní výztuž obloukové příčky (643 mm, č. 9). Stejným způsobem postupujte na obou stranách.

POZNÁMKA: Na předním a zadním čele skleníku použijte oblouky délky 1210 mm č. 4, které mají více montážních otvorů!

8. Pomocí předem sestavených T kusů a křížových kusů připevněte připravenou výztuž příčkových sloupků (2000 mm, č. 8) k horní části posledního upevněného oblouku (1210 mm dlouhá, č. 4) a přišroubujte pomocí šroubů M5x16 a matic. **VIZ obr. 8 (B)** (str. 16)

Vzdálenosti mezi oblouky musejí být stejné. Pokud chcete zkontrolovat vzdálenost, můžete použít horní výztuž obloukové příčky (643 mm dlouhá, č. 9). Stejným způsobem postupujte na obou stranách.

POZNÁMKA: *Horní části T kusů a křížových kusů ponechte volné, nedotahujte je.*

9. Vložte horní oblouky (2280 mm, č. 1) a horní oblouky s větším počtem montážních otvorů (2280 mm č. 2) do stávajících volných horních částí T kusů a křížových kusů a utáhněte je. **VIZ obr. 8(C)** (str. 16)

Vzdálenosti mezi oblouky musejí být stejné. Pokud chcete zkontrolovat vzdálenost, můžete použít horní výztuž obloukové příčky (643 mm dlouhá, č. 9). Stejným způsobem postupujte na obou stranách.

POZNÁMKA: *Na předním a zadním čele skleníku použijte oblouky délky 2280 mm č. 2, které mají více montážních otvorů!*

10. Předně si zkontrolujte a srovnejte žebra konstrukce. Dále pomocí T kusů, křížových kusů a šroubů M5x16 s maticemi připevněte horní výztuž obloukové příčky (643 mm dlouhé, č. 9) k již připevněnému hornímu oblouku. T kusy použijte na přední a zadní klenutí, křížové kusy použijte na ostatní. Doporučujeme nejprve připevnit přední a zadní část, abyste zajistili rovnoměrnou montáž dílů. Profily ve středu skleníku vizuálně vyrovnejte a dotáhněte je. **VIZ obr. 9** (str. 16)

11. Nasuňte dva předem připravené T kusy na jednotlivé vzpěry se zkosenými konci (1320 mm, č. 13). Pomocí samořezných šroubů (4,2 x19 mm) upevněte na zvlášť určeném místě (předvrtaný otvor na vzpěrách) vzpěru se zkoseným koncem k přednímu a zadnímu čelnímu oblouku. **VIZ obr. 10** (str. 17)

12. Připevněte na dveřní a okenní podpěru (2210 mm, č. 10, 11) upevňovací kotevní prvky k zemi (200 mm, č. 7), použijte šrouby M5x45 a matice. **VIZ obr. 2** (str. 12)

13. Připevněte dveřní a okenní podpěru (2210 mm, č. 10, 11) na T kusy ke vzpěře se zkosenými konci 1320 mm, č. 13) pomocí šroubů M5x16 s maticemi. Dále dveřní a okenní podpěru (2210 mm, č. 10, 11) připevněte k základně pomocí šroubů M5x40 s maticemi. Stejným způsobem postupujte na zadní straně skleníku. **VIZ obr. 11** (str. 17)

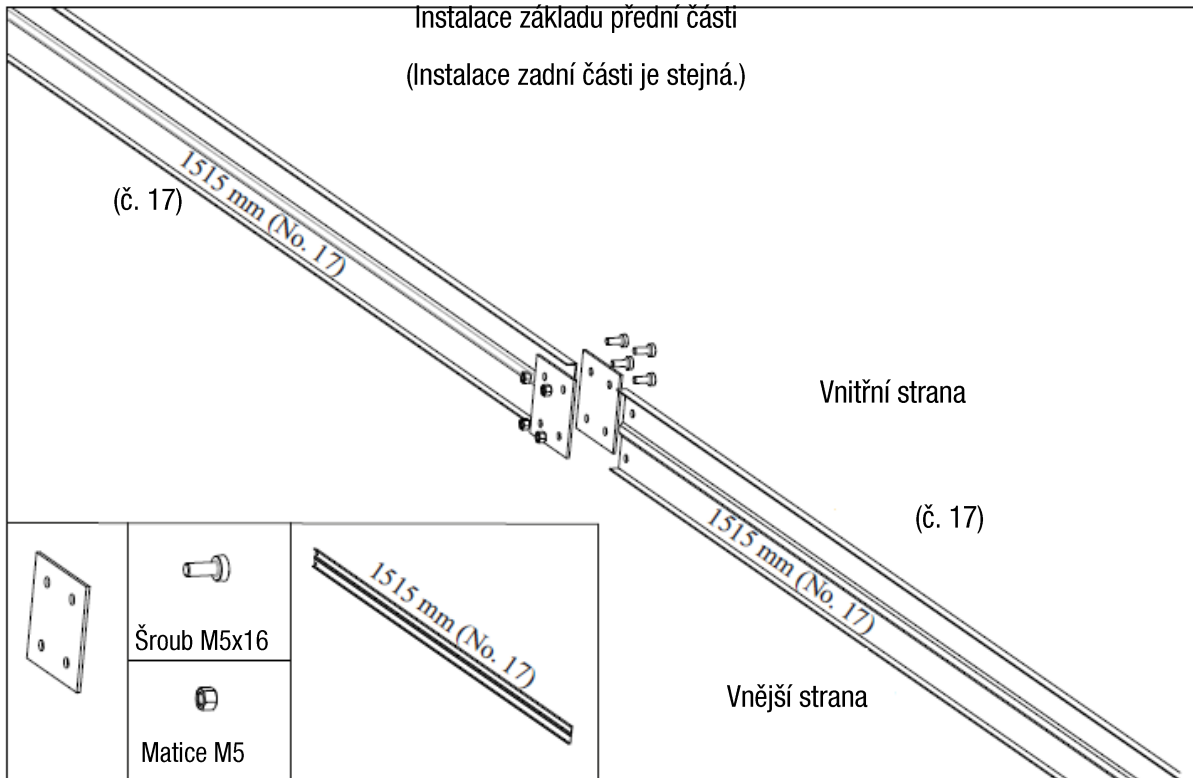
POZNÁMKA: *K dispozici jsou dva typy dveřních sloupků: s větším počtem montážních otvorů pro montáž dveří a bez montážních otvorů. Před instalací dveřních sloupků se rozhodněte, na kterou stranu se budou dveře otevírat. Pokud dveře otevíráte pravou rukou doprava, nainstalujte dveřní sloupek s větším počtem montážních otvorů na pravou stranu.*

14. Připevněte přední/zadní upevňovací prvky (970 mm, č. 12) ke dveřní a okenní podpěře (2210 mm, č. 10, 11).

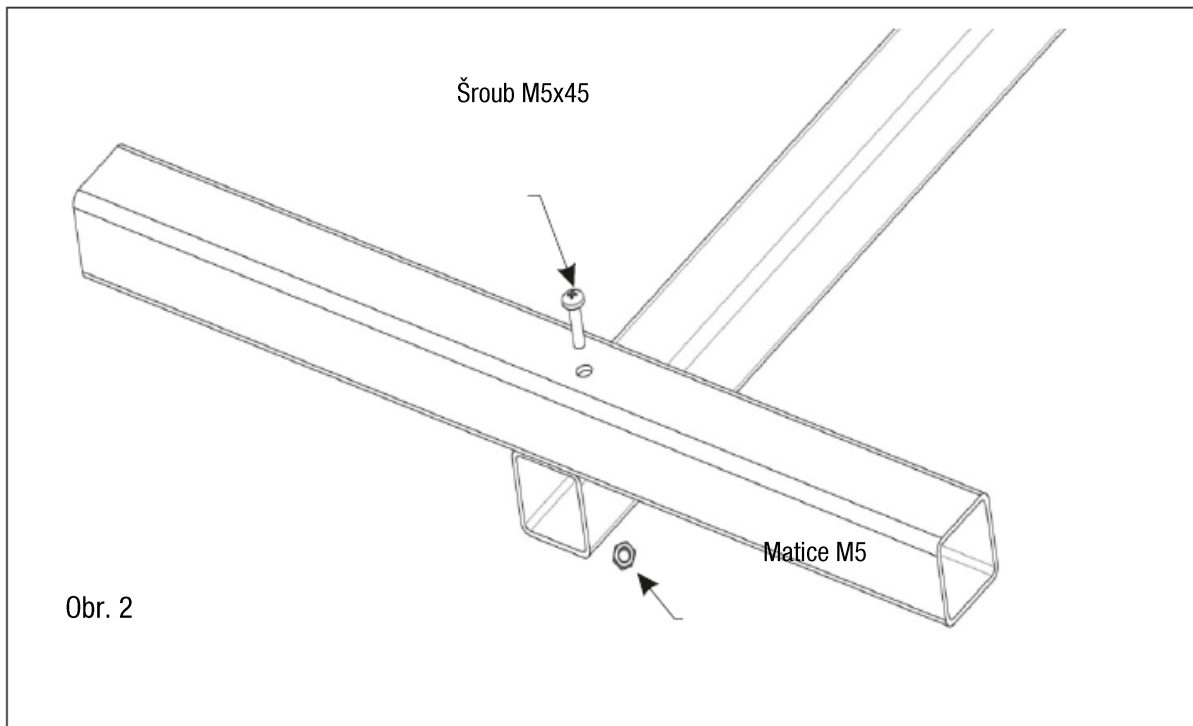
Oba konce předního/zadního bočního upevňovacího profilu jsou zajištěny T kusy a šrouby M5x16 s maticemi. Připevněte ve výšce 74 cm od horní části základny. **VIZ obr. 12** (str. 18)

Úkony opakujte na přední a zadní části čela skleníku. Vzdálenost mezi dveřní a okenní podpěrou (2210 mm, č. 10, 11) musí být 965 mm. Na zadní části skleníku, připevněte příčné upevnění pod oknem (965 mm č. 14) ve výšce 900 mm od horní části základny. **VIZ obr. 13** (str. 18)

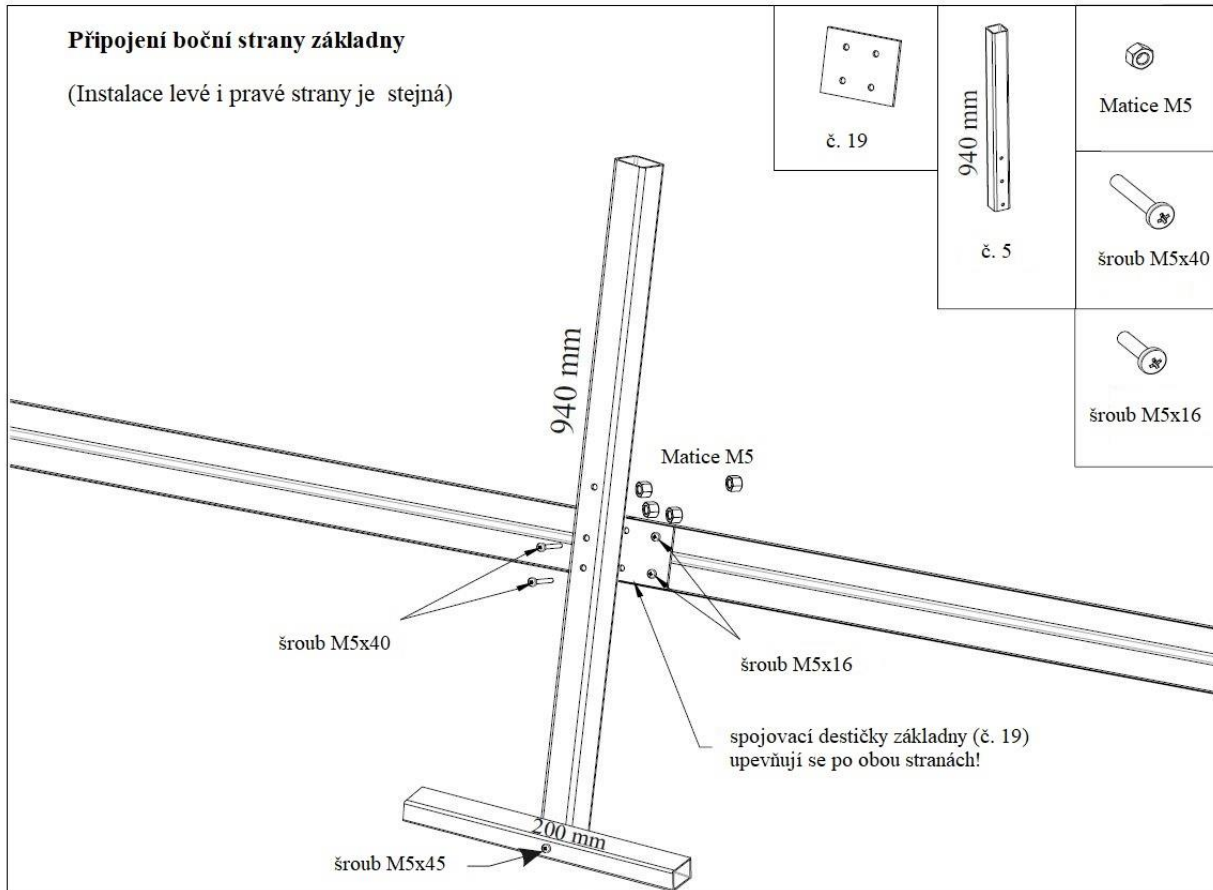
POZNÁMKA: doporučujeme prostřední rozestup udělat o pár mm širší. Dveře pak nebudou mít tendenci o sloupek zadržávat zámekem.



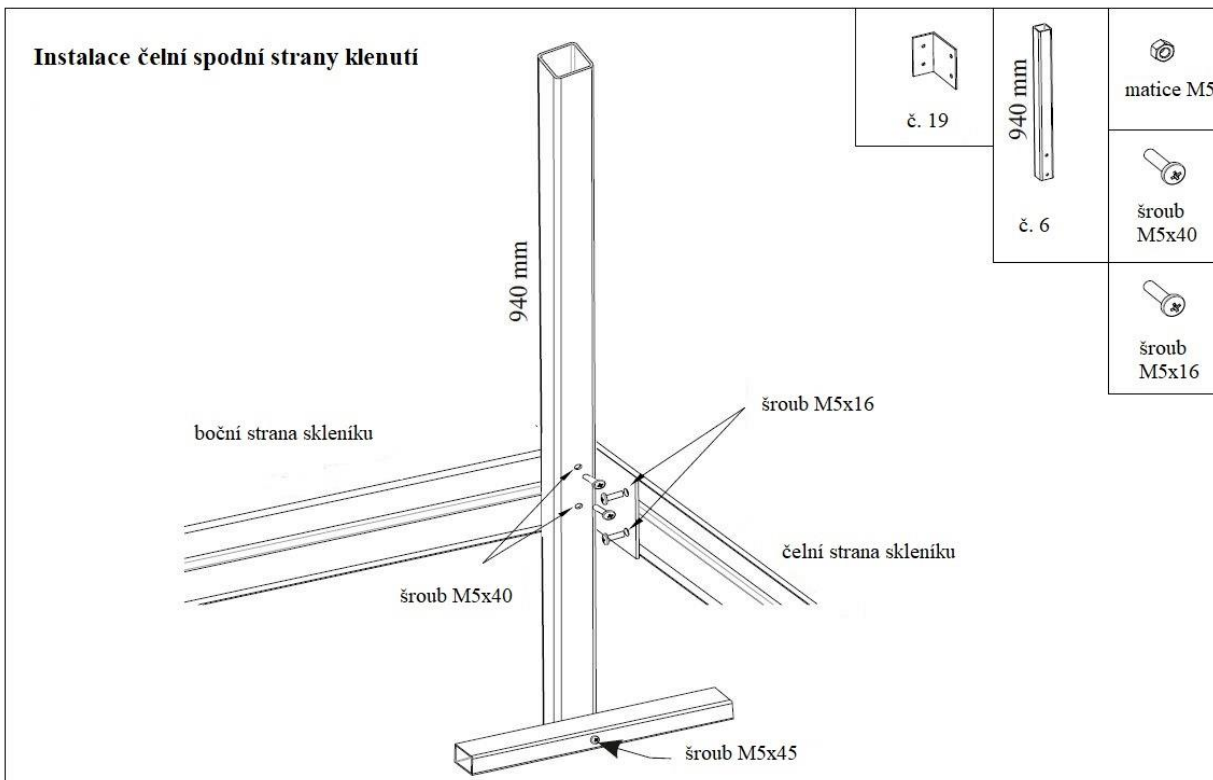
Obr.1



Obr. 2



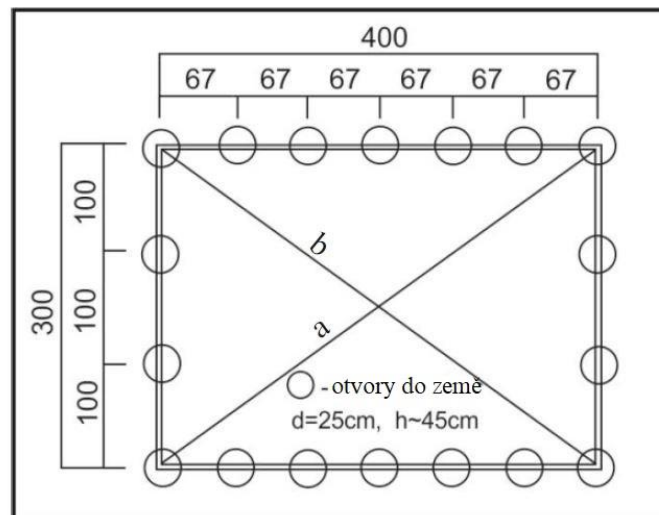
Obr. 3



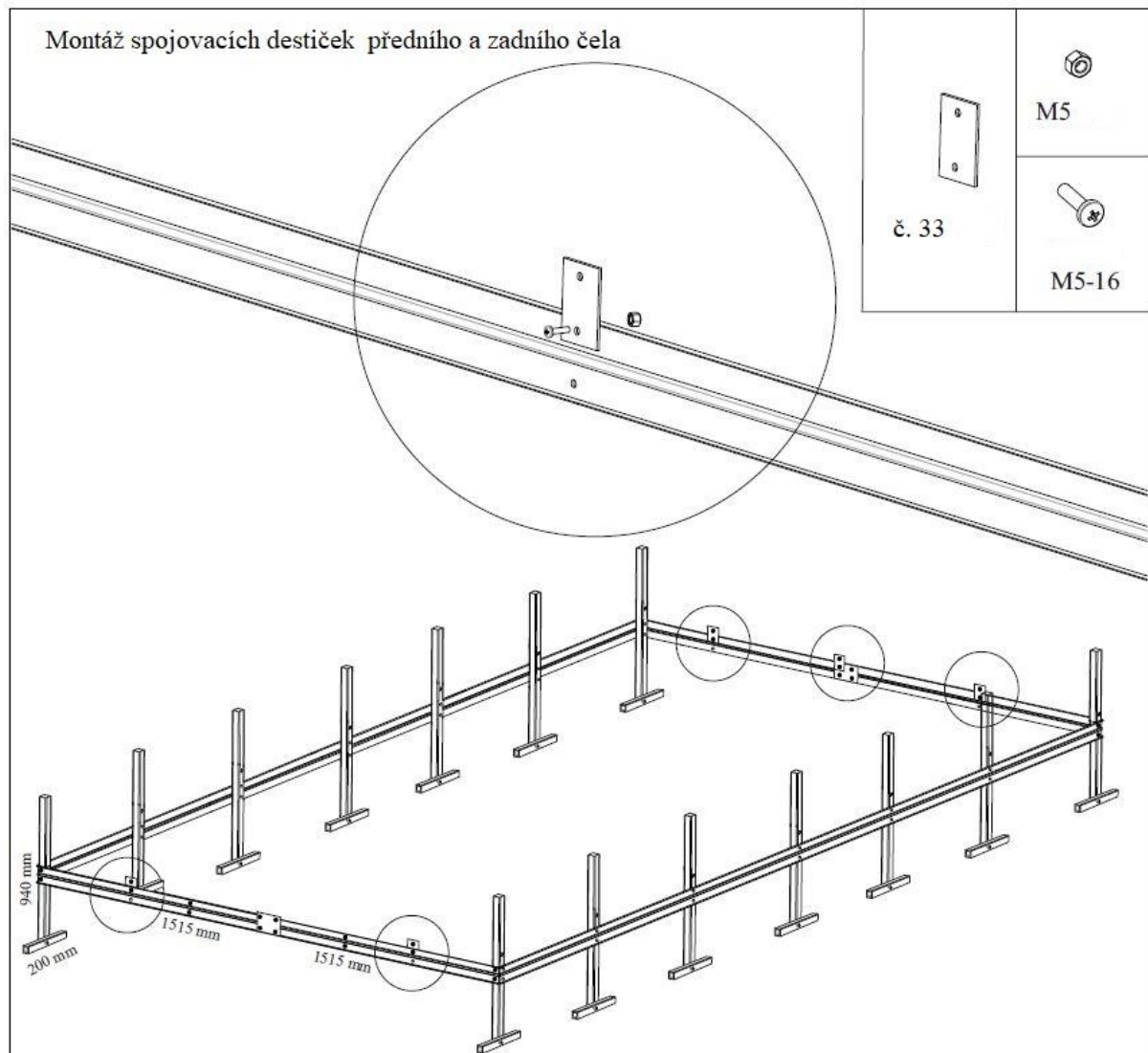
Obr. 4

$$a = b$$

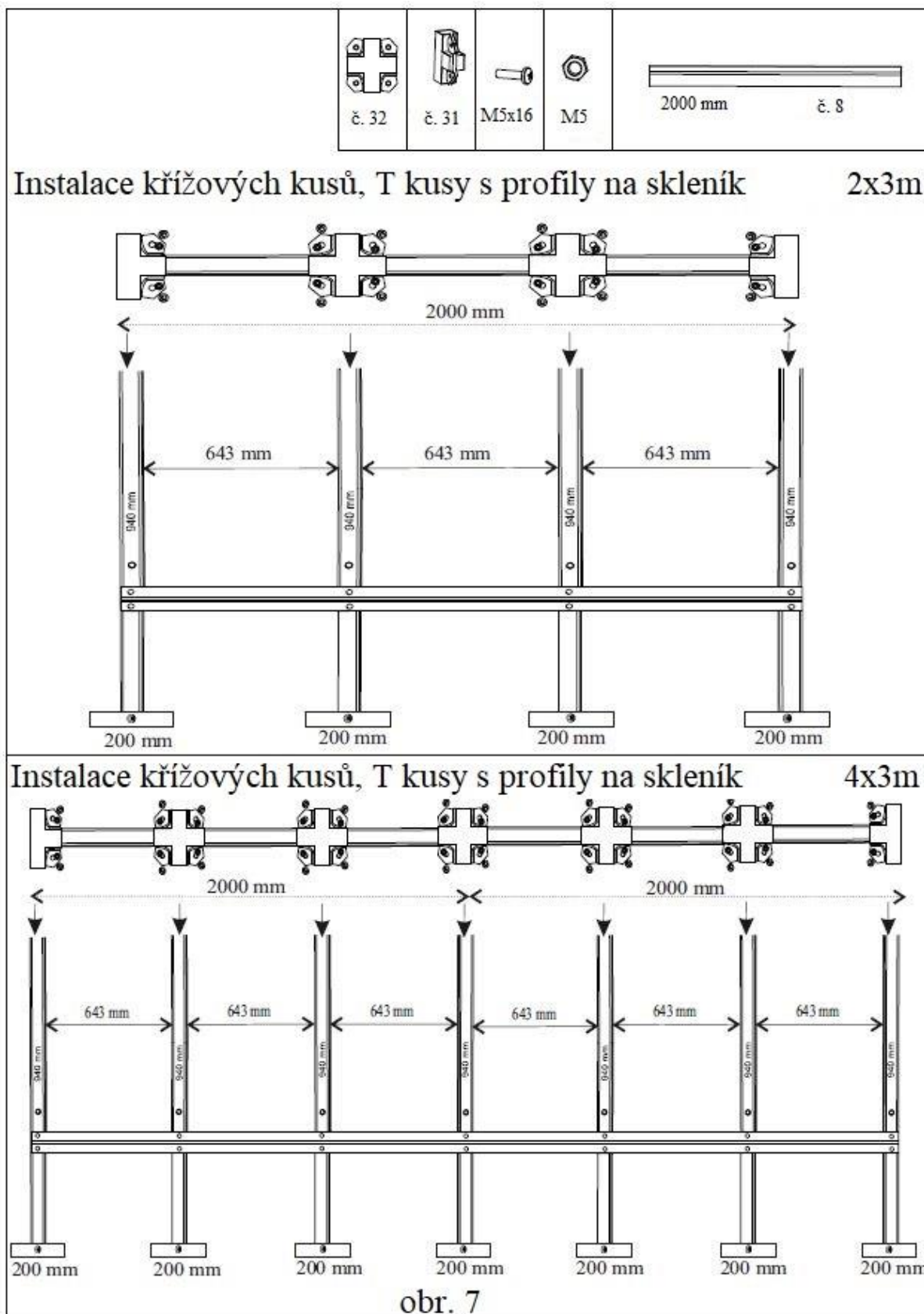
Délka úhlopříčky
musí být shodná!

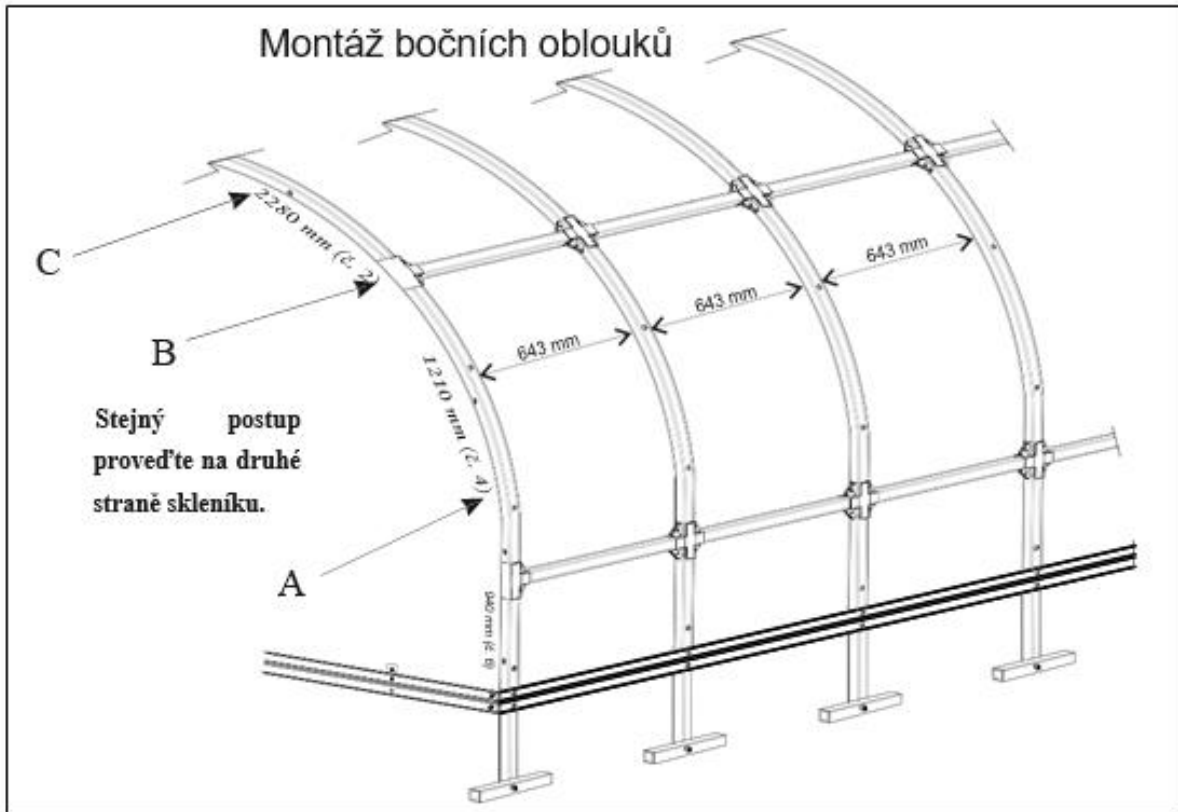


Obr. 5

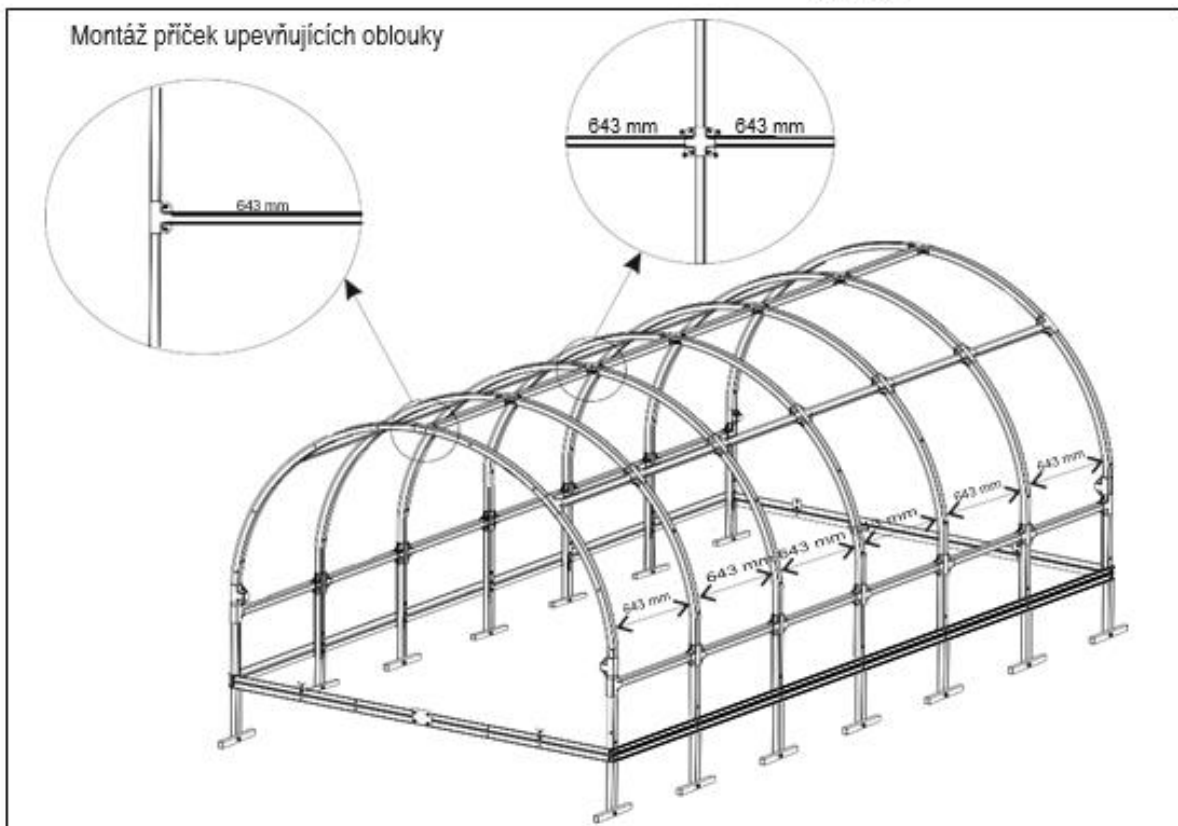


Obr. 6

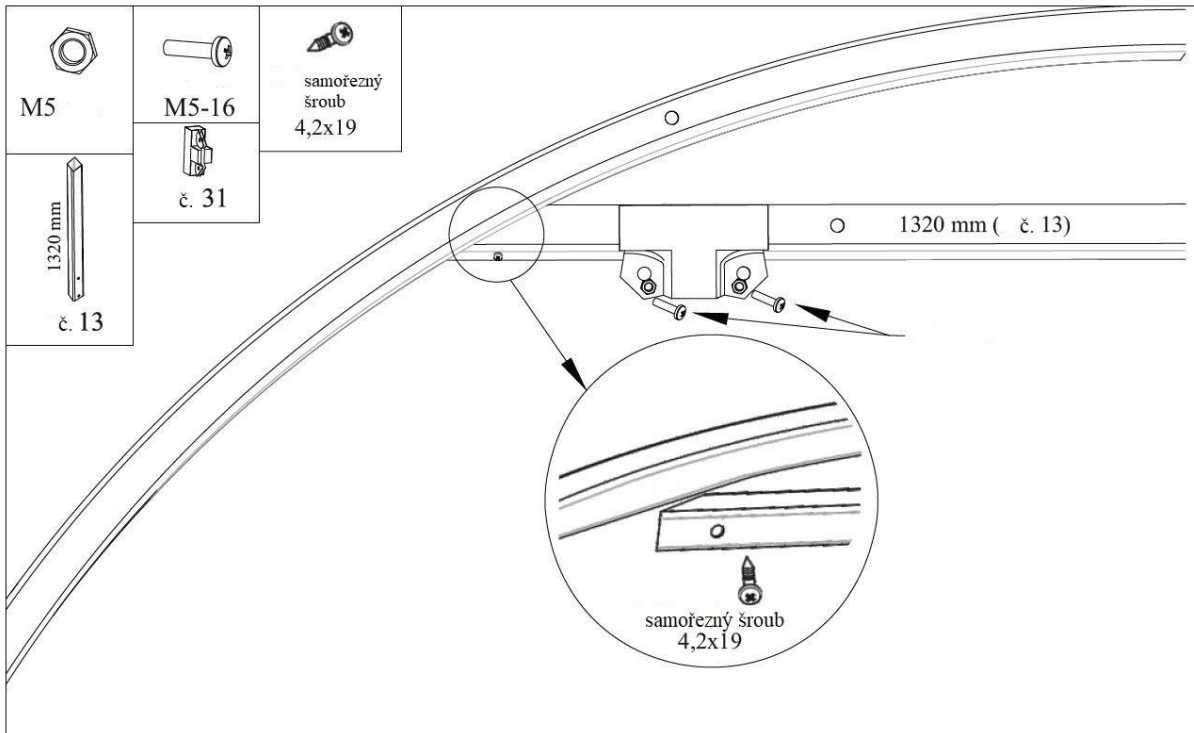




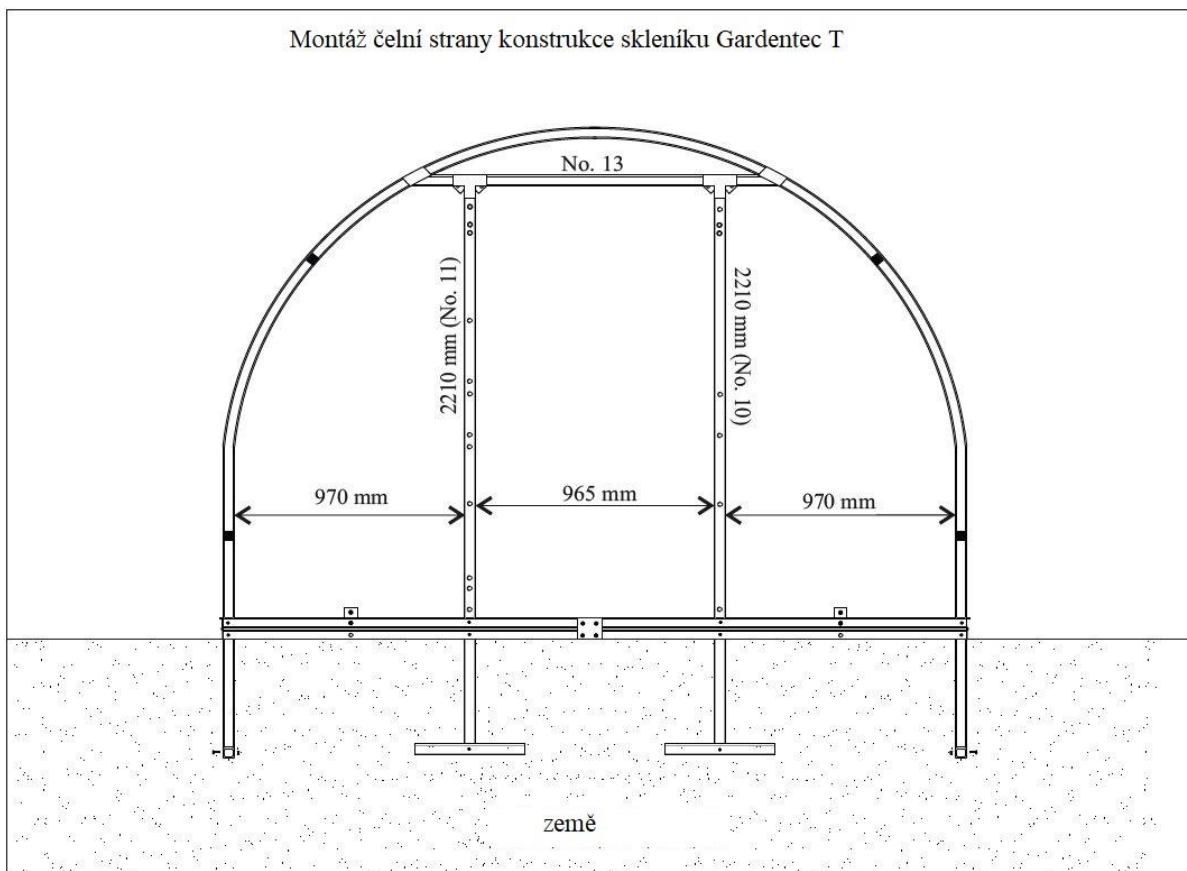
8 Obr.



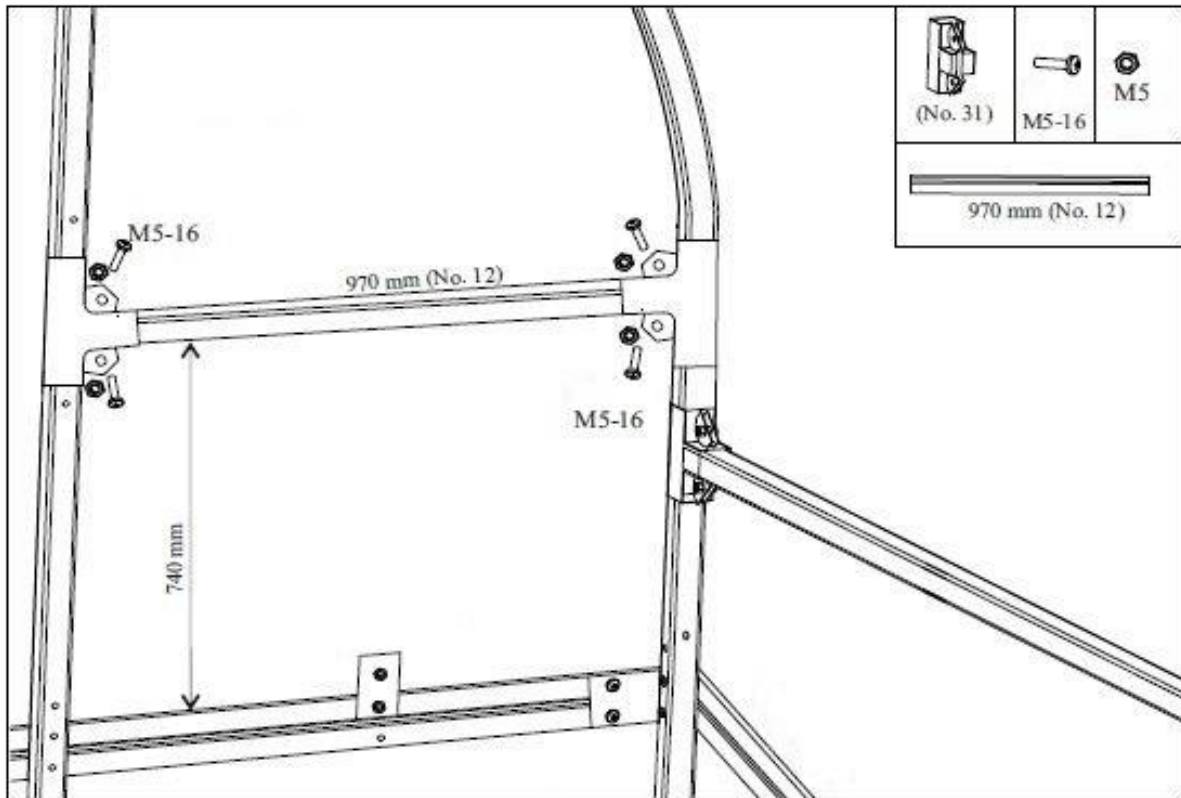
9 Obr.



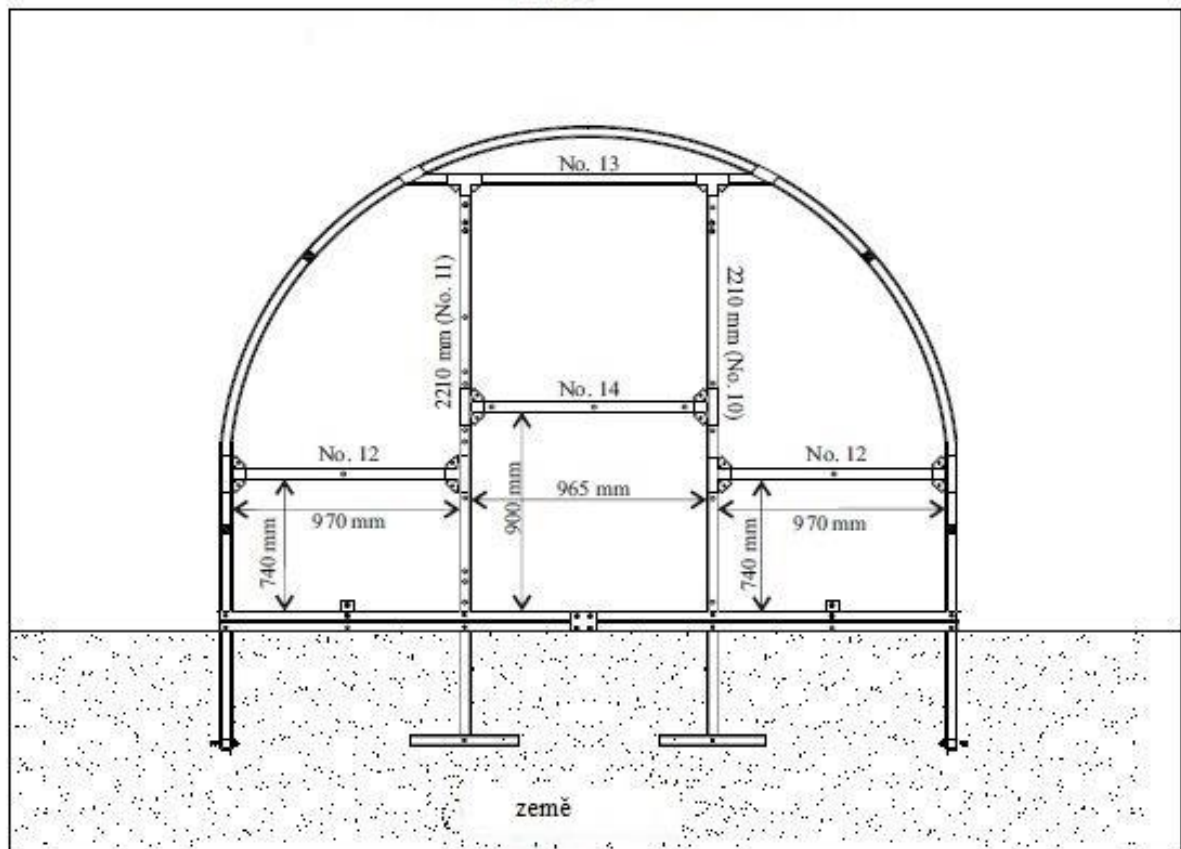
obr. 10



obr. 11



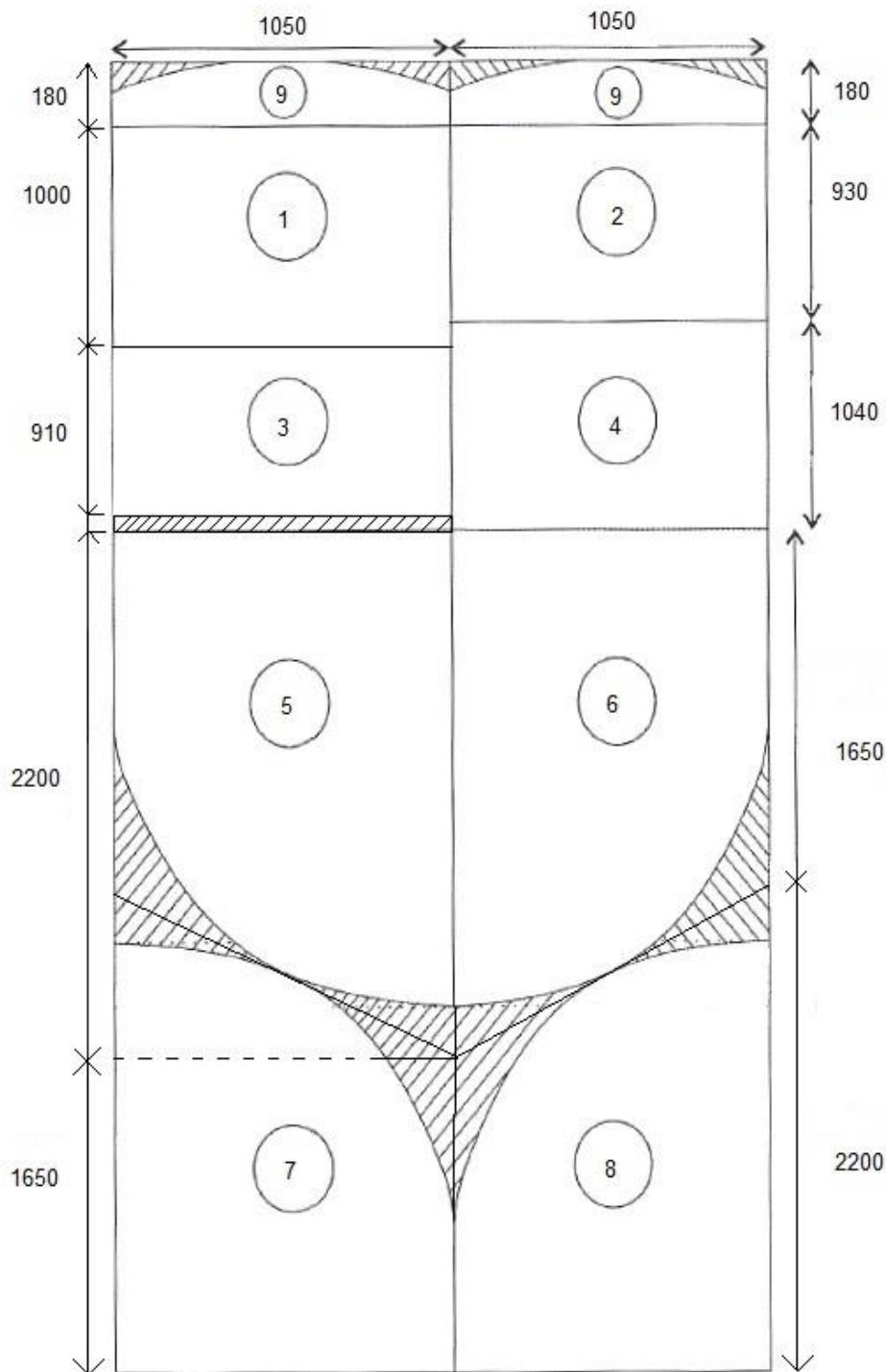
obr. 12



obr. 13

NÁŘEZOVÝ PLÁN

Jedná se o schematický náčrtek – pro následné vyříznutí polykarbonátových dílců 5; 6; 7; 8 a 9 je při respektování náčrtu dostatečná rezerva. Při následném přiložení dílců ke konstrukci a zachycení svěrkami se dílce (5; 6; 7; 8 a 9) zaříznou odlamovacím nožem podél hran čela přímo na skleníku.



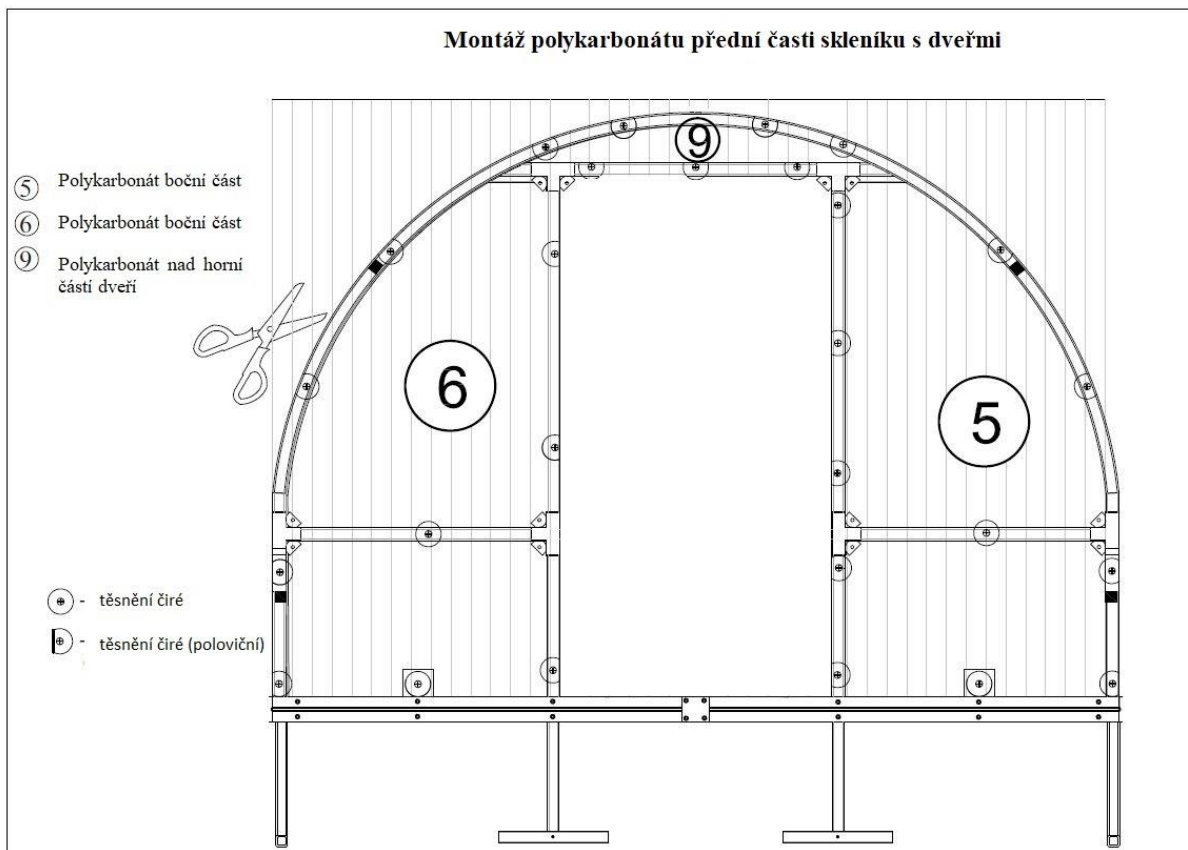
- 1- Horní část dveří
- 2- Dolní část dveří
- 3- Dolní část okna
- 4- Horní část okna
- 5- -6- -7- -8-
Boční části
- 9- Polykarbonát
nad horní částí
dveří/okna

POSTUP MONTÁŽE – Opláštění skleníku

15. Řezání polykarbonátu. Nařežte jednu polykarbonátovou desku (2100x6000 mm) podle rozměrů uvedených v nářezovém plánu (viz str. 19). Ostatní polykarbonátové desky se použijí jako střešní krytina.

POZNÁMKA: Dodržujte rozměry uvedené v tabulce rozměrů polykarbonátu (nářezový plán polykarbonátu).

16. Upevněte dva kusy nařezaných polykarbonátových desek (viz nářezový plán polykarbonátu) – boční díly (-5-, -6-) – a polykarbonát nad horní částí dveří (-9-) na příslušné montážní body na rámu. Použijte šrouby M5x40 a terče. Ostatní připevněte k polykarbonátovým montážním destičkám pomocí šroubů M5x16 a matic. **VIZ obr. 14**



Obr. 14

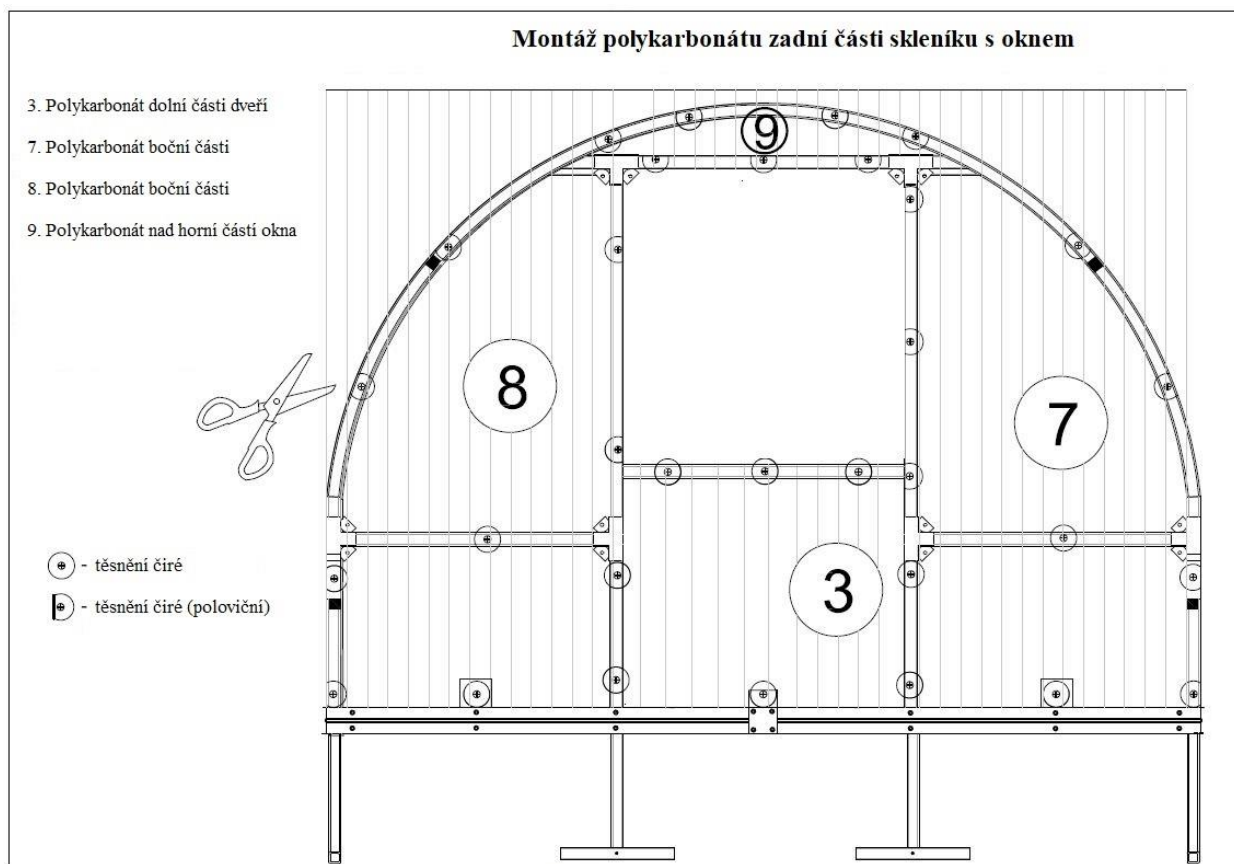
Použijte „poloviční“ terče podle zakřivení oblouků a na sloupku dveří/okna.

Nesplette si strany polykarbonátu! Stranu s ochranou vrstvou proti UV záření namontujte vždy směrem ven. Ochranná vrstva proti UV záření je potažena fólií s nápisy a druhá strana (která bude přikryta zevnitř) je potažena průhlednou fólií.

PŘI ŘEZÁNÍ NOSTE RUKAVICE! Doporučujeme desky nařezat pomocí elektrické kotoučové pily, ruční pily s malými zuby nebo ostrým nožem.

Pokud polykarbonátové boční díly vyčnívají nad rám oblouku, zarovnejte je tak, že je uříznete přesně k rámu.

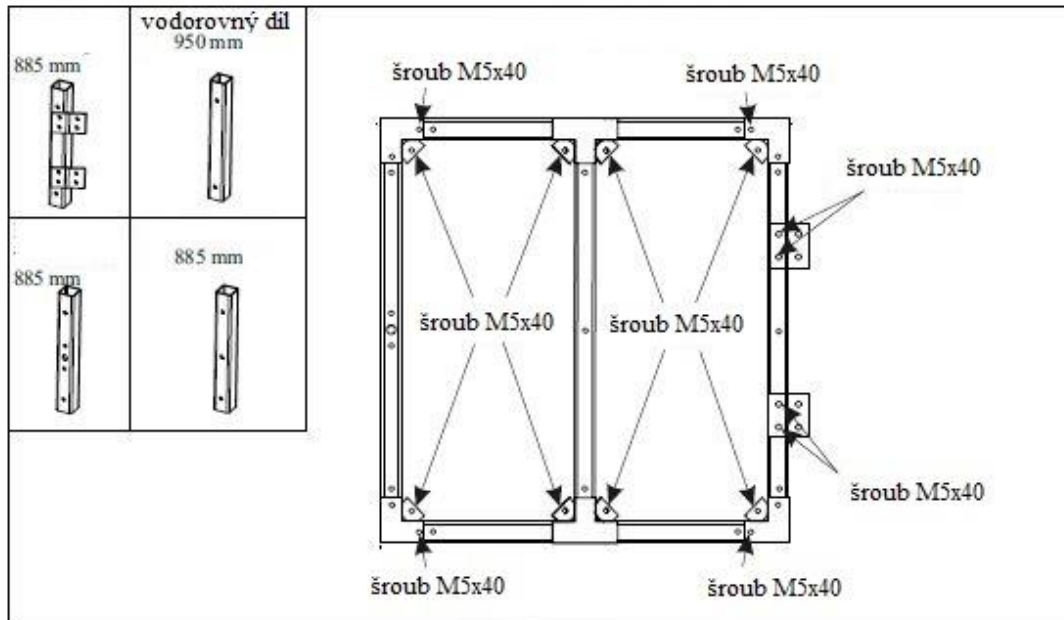
17. Po umístění polykarbonátových desek na přední část skleníku provedte to samé na zadní části skleníku. Po nařezání polykarbonátových desek (viz nářezový plán polykarbonátu (-7-, -8-, -3-, -9-)) připevněte boční díly, dolní část okna a polykarbonát horní části okna k rámu pomocí šroubů M5x40, matic a terčů a upevněte je na montážní destičky polykarbonátu pomocí šroubů M5x16 s maticemi. **VIZ obr. 15**



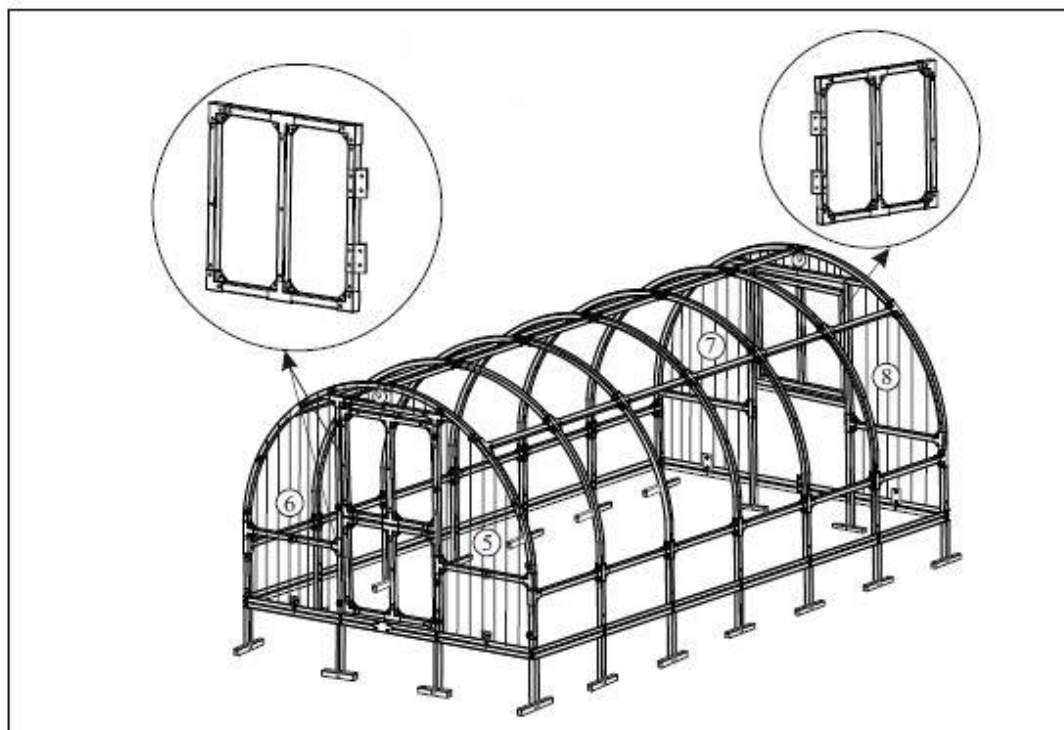
18. Montáž dveří/okna. Spojte všechny dodané části dveřní sady do čtverce. K upevnění rohů použijte vidlicové připojení (č. 30) a přišroubujte rohy pomocí šroubů M5x16 a matic.

Pomocí T kusů a šroubů M5x16 s maticemi připevněte svislou část dveří k vodorovným částem dveří.

Dveře se ke dveřním sloupkům připevňují zavřené skrze drážku v polykarbonátu na určených místech. VIZ obr. 16 a 17 Dveře (panty) šroubují ke konstrukci přes polykarbonát bočního dílu.

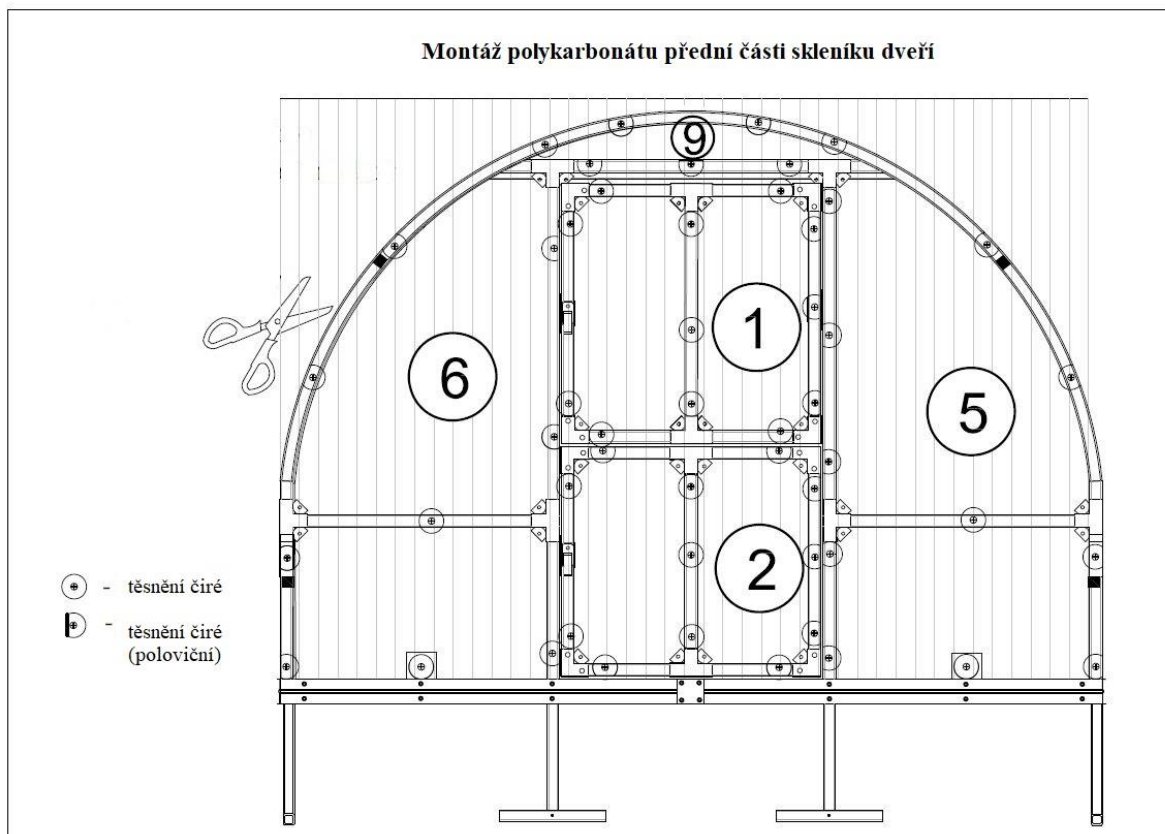


obr. 16

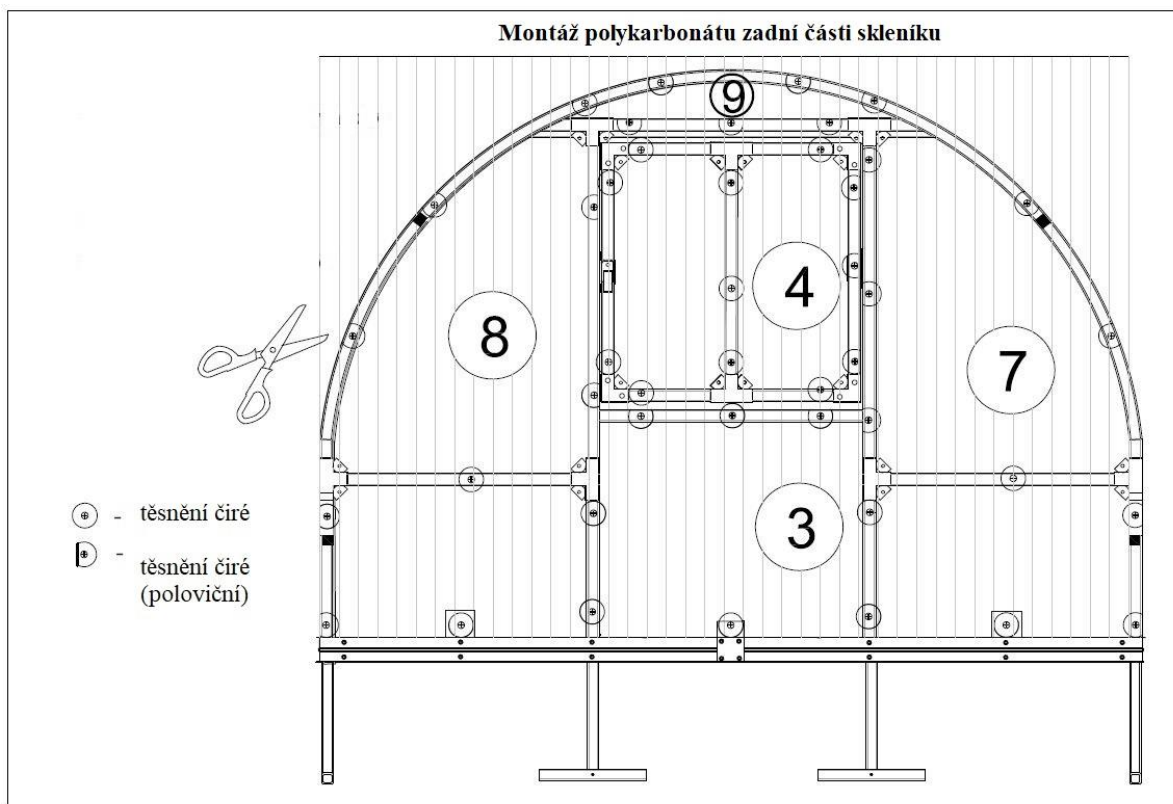


obr. 17

Po připevnění dveřního rámu sestavu umístěte do přední části polykarbonátových dveří a zadního okna.
VIZ obr. 18 a 19

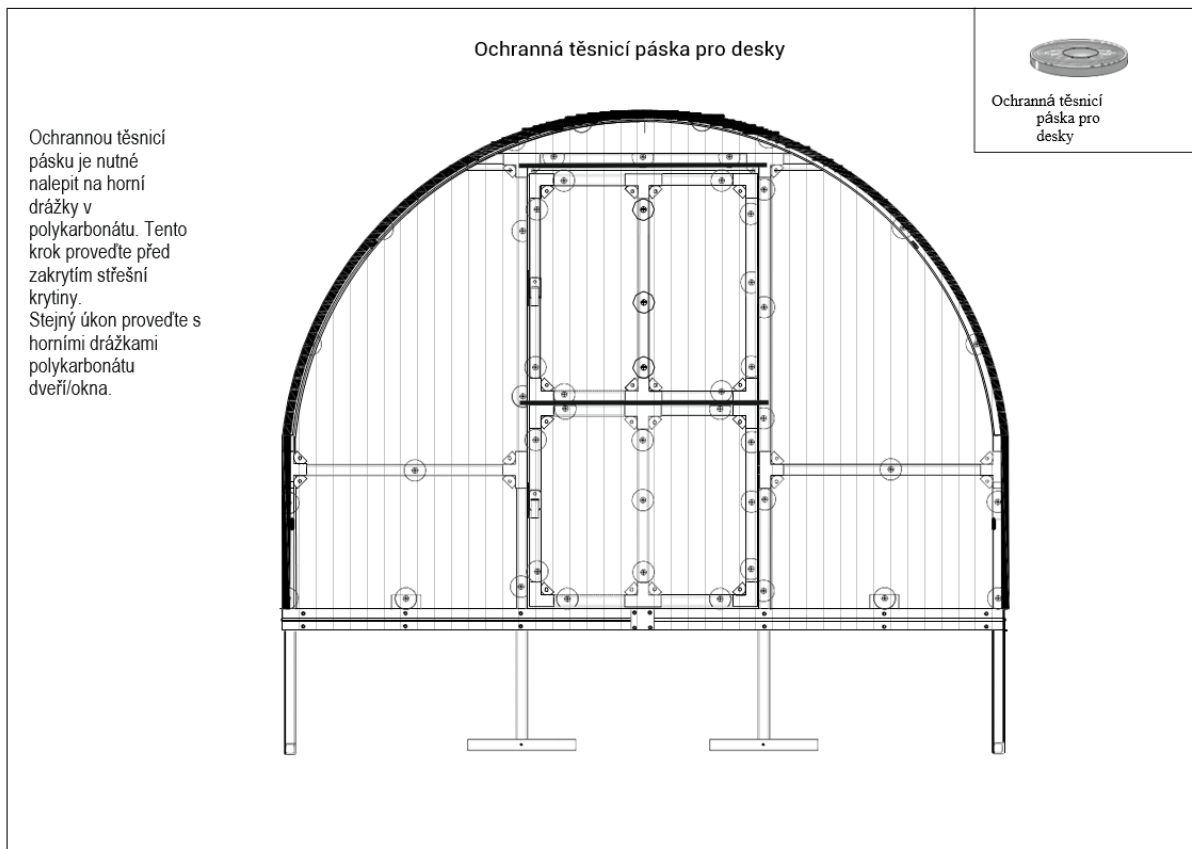


Obr. 18



obr. 19

19. Na otevřené dutinky v horní části polykarbonátu (-5-, -6-, -7-, -8-, -9-) nalepte těsnicí pásku z hliníkové fólie (č. 34) a zastříhněte ji. **VIZ obr. 20**

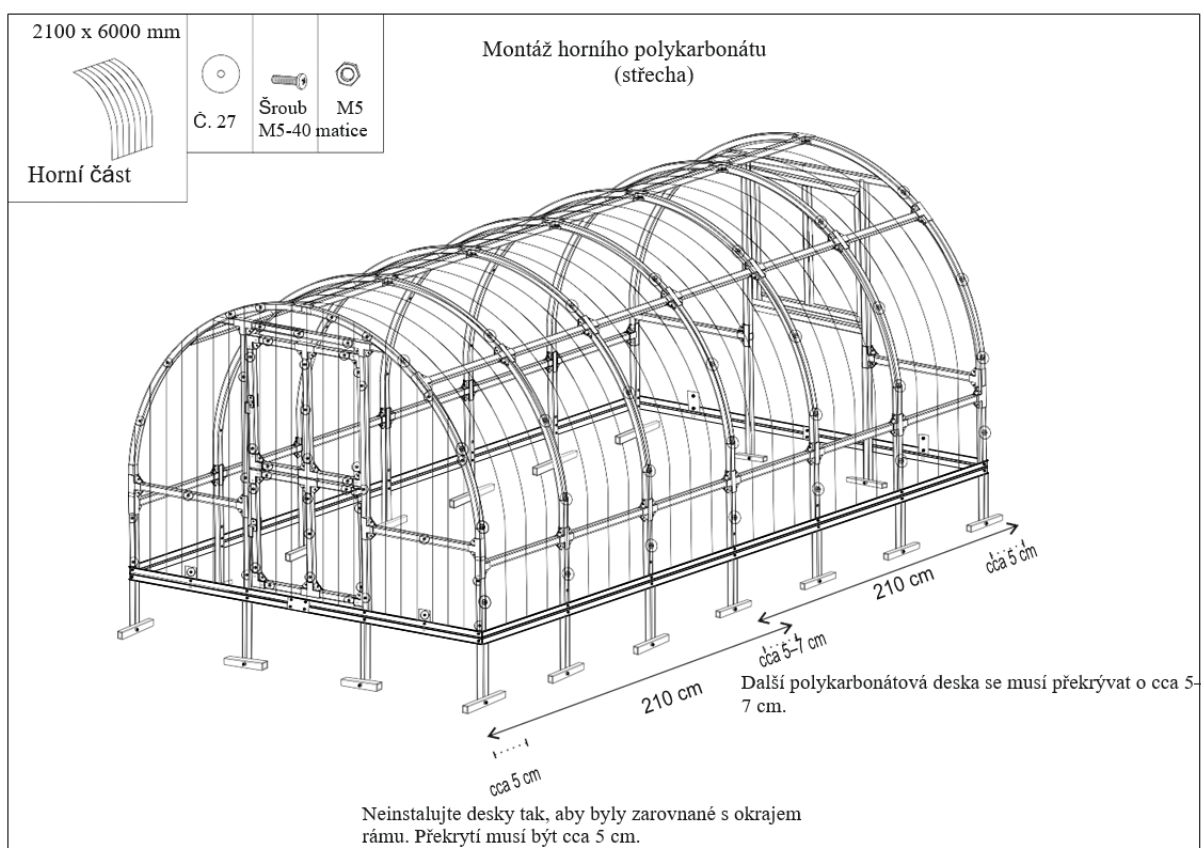


20. Pokládejte postupně polykarbonátové desky o rozměru 2100x6000 mm přes hotovou konstrukci skleníku. Na čelech skleníku nechte desku překrývat o cca 5 cm. Přiložte a srovnejte jednu stranu desky s horní hranou boční základny.

Postupně desku (z jedné strany zdola nahoru, z druhé strany shora směrem dolů) připevněte pomocí šroubů M5x40, matic M5 a terčů. Dbejte na dobré napnutí desky. Připevňujte přesně na určených upevňovacích bodech. Jeden oblouk má osm upevňovacích bodů – čtyři na jedné straně, čtyři na druhé.

Pokud je polykarbonátová deska příliš dlouhá, seřízněte ji tak, aby se dala rovnoměrně připevnit k boční straně základny. Na přední a zadní straně skleníku musejí polykarbonátové desky vyčnívat rovnoměrně s okrajem základny.

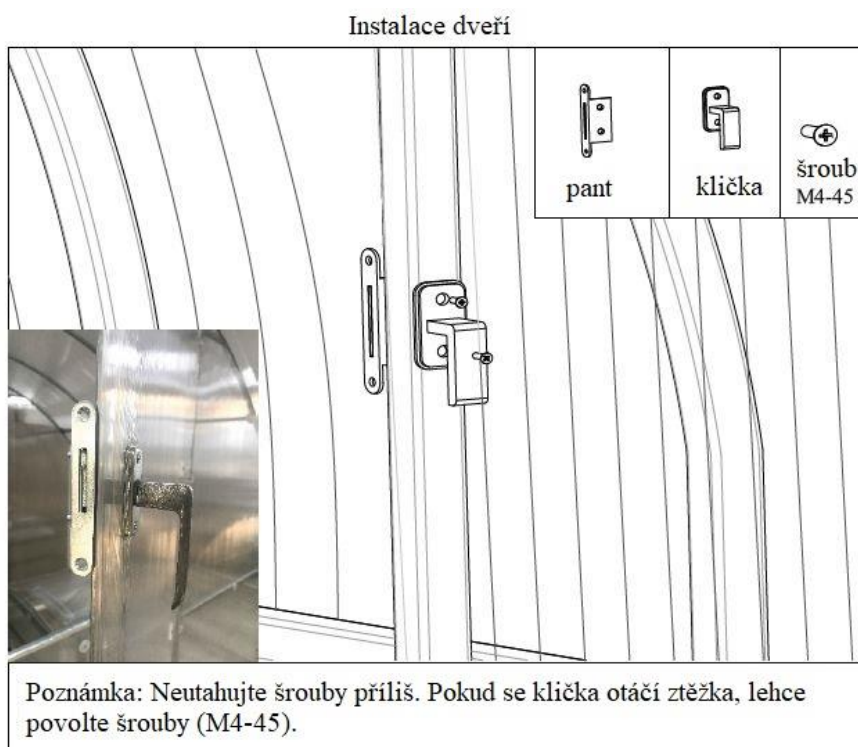
Polykarbonátová deska ve středu musí být umístěna cca 5–7 cm na již připevněnou desku a přišroubována pouze na určených místech pomocí šroubů M5x40, matic M5 a terčů. Tam, kde se vzájemně desky překrývají, upevníme na každý čtvrtý oblouk stejný šroub s maticí a terčem. **VIZ obr. 21**



21. Na již připravené body dveří/okna namontujte klíčky (č. 29). Montážní otvor pro upevnění klíčky na desku doporučujeme vytvořit tak, že pomocí nože vyříznete v kovových otvorech otvory ve tvaru písmene X. Vytvořte otvor na vnější části pláště. **VIZ obr. 22**

POZNÁMKA: Upevněte na okrajích pomocí „polovičních terčů“.

22. Na zvlášť určené místo našroubujte šroub s okem (č. 36). Jeden šroub s okem se připevní na dolní roh dveří a druhý na okraj střechy skleníku téměř rovnoběžně (mírně nad) se smyčkou ve dveřích. Připevněte řetízek na otevírání dveří (č. 37). **VIZ obr. 23**



obr. 22



obr. 23

NÁVOD K MONTÁŽI STŘEŠNÍHO OKNA

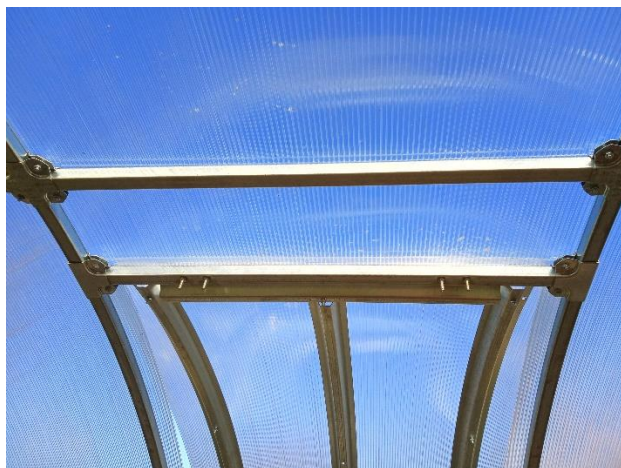
Pořadové číslo	Název	Počet kusů
1	Profil okna	1 ks
2	Polykarbonátová deska 1000x700 mm	1 ks
3	Profil střešního okna	1 ks
4	Koncový U profil	2 ks
5	Spojovací H profil	1 ks
6	Ruční otevírací mechanismus	1 ks
7	Podložky	8 ks
8	Šrouby M5x40; M5x12 a matice	8 ks 10 ks 18 ks

Kotvení profilu

Vyberte si mezeru mezi oblouky, v níž nejsou spojené polykarbonátové dílce. Do tohoto prostoru budete montovat střešní okno. Od hrany středového profilu skleníku odměřte vzdálenost cca 35 mm a přiložením dodaného profilu střešního okna si vyznačte místa, kde se v bočních obloucích vyvrtají čtyři otvory. Případně postupujte stejným způsobem jako na obrázku 1 a obrázku 2, kde je důležité, aby se střešní okno zhouplo dovnitř i ven.

Pokud již máte nainstalovanou vrchní polykarbonátovou desku, dejte si pozor, abyste neprovtaly desku skrz při vrtání otvorů pro profil č.1.

Pokud vkládáte střešní okno ke skleníku k nejmenší variantě 2 x 3 m, jsou zde oblouky blíže u sebe. Je tedy zapotřebí profil č.1 zkrátit bruskou a předvrtat nové otvory pro přichycení ke konstrukci.



Obrázek 1.1



Obrázek 1.2

Výřez otvoru

Po přišroubování profilu (č. 1 pomocí šroubů M5x10 a matic) mezi boční oblouky (vzdálenost 60 cm) je třeba vyříznout polykarbonátový dílec. Odlamovacím nožem řežte po vnitřních hranách profilů.



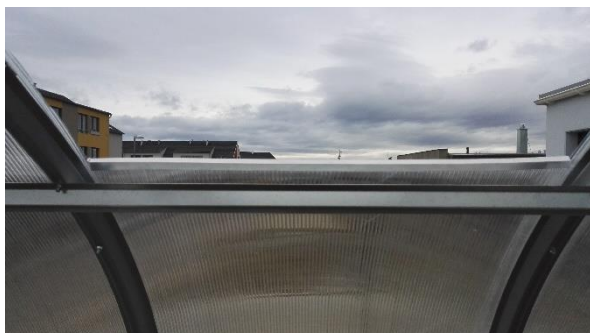
Obrázek 2.1



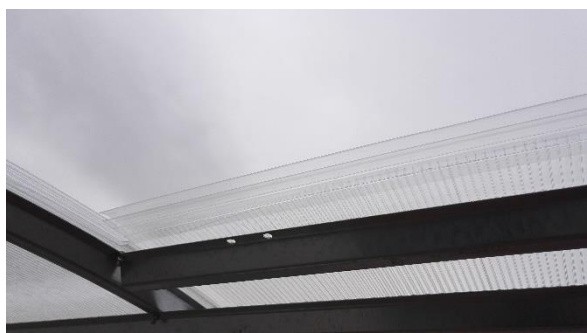
Obrázek 2.2

Nasazení lišt

Poté se nasadí spojovací H profil (č. 5) na horní konec polykarbonátového dílce. Konce polykarbonátových dílců se utěsní profilem tvaru U (č. 4) o délce 60 cm – polykarbonátový dílec skeletu skleníku a o délce 70 cm – polykarbonátový dílec střešního okna.



Obrázek 3.1



Obrázek 3.2

Nasazení konstrukce okna

K přišroubovanému profilu (č. 1) se pomocí šroubů M5x10 a matic přišroubuje skelet s okenními panty (č. 3).



Obrázek 4.1



Obrázek 4.2

Nasazení polykarbonátového dílce

Poté se polykarbonátový dílec spojí se spojovacím H profilem (č. 5) a přišroubuje se dodanými šrouby M5x40 s podložkami (č. 7 a č. 8). Celkem 8 otvorů.



Obrázek 5.1



Obrázek 5.2



Obrázek 5.3

NÁVOD K MONTÁŽI MANUÁLNÍHO OTEVÍRÁNÍ

Na k tomu určených místech se pomocí šroubů M5x10 a matek připevní ruční otevírací mechanismus. Otvory nejsou předvrtané.



Obrázek 6.1

Obrázek 6.2

Obrázek 6.3

Obrázek 6.4

NÁVOD K MONTÁŽI AUTOMATICKÉHO OTEVÍRAČE

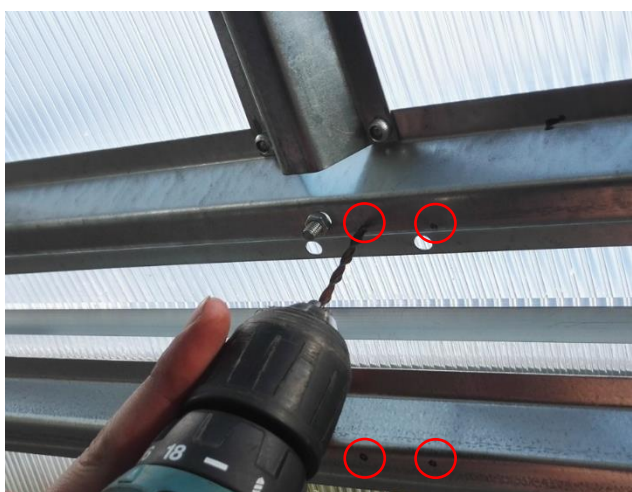
Pro instalaci násady (držáku) pro píst automatického otevírače je zapotřebí předvrtat si otvory k profilu skleníku (č. 5, č. 6 – boční výztuha příčná) a profilu střešního okna (č.1). Po přichycení držáku pro automatický otevírač, vložte píst do násady a spojte otvory závlačkou. Následně píst našroubujte do závitu.



Obrázek 7.1



Obrázek 7.2



Obrázek 7.3



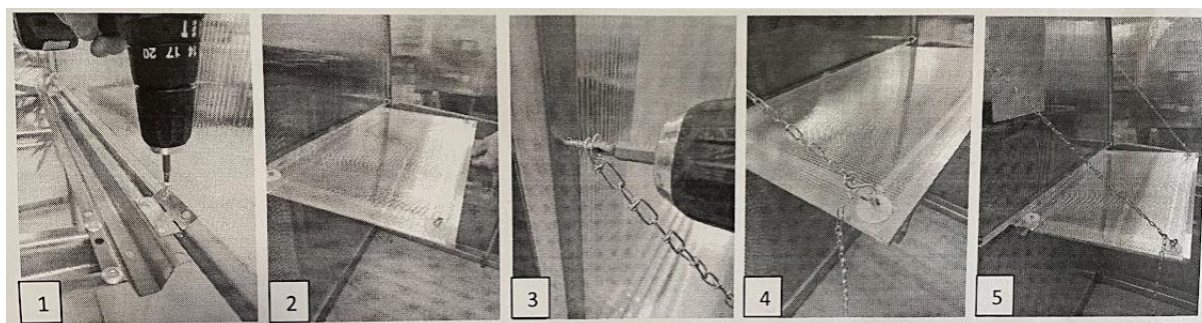
Obrázek 7.4

Pokud chcete instalovat automatický otevírač k zadnímu oknu, použijte [automatický otevírač pro paňíky](#). (Obrázek 7.4)

NÁVOD K MONTÁŽI POLIČKY – SKLÁPĚCÍ

Pořadové číslo	Název	Počet kusů
1	Skelet	1 ks
2	Polykarbonátová deska	1 ks
3	U profil	1 ks
4	Samovrtný šroub	6 ks
5	Řetízek	2 ks
6	S – klip	2 ks
7	Podložky	4 ks
8	Šroub M5x40	2 ks
9	Šroub M5x12	4 ks
10	Šroub s okem	2 ks
11	Matice M5	4 ks
12	Panty	2 ks

1. Panty spojte šrouby M5x12 a maticemi ke skeletu poličky. Panty přivrtajte samovrtnými šrouby k profilu skleníku a ke skeletu skleníku (Obrázek 1).
2. Nasadte na skelet poličky polykarbonátový dílec a přišroubujte pomocí šroubu M5-40 a šroubu s okem ke skeletu poličky (Obrázek 2).
3. Provléčte samovrtný šroub řetízkem a přivrtajte k profilu skleníku. (Obrázek 3)
4. Na konci poličky provlečte řetízek pomocí S-klipu k šroubu s očkem. (Obrázek 4)
5. Na kraje polykarbonátového dílce nasadte hliníkový profil. (Obrázek 5)



ZÁRUKA VÝROBCE

Obloukový skleník Gardentec:

Záruku poskytuje prodejce skleníku, společnost Gutta ČR – Praha spol. s r. o. (IČO 25771001), dále zvaná jen jako prodejce. Na skleník Gardentec, který kupují distributoři 1. řádu nebo Kupující (koncoví spotřebitelé), se poskytuje 36měsíční záruční doba. Aby nevzniklo nedorozumění, přečtěte si prosím pozorně záruční podmínky a podmínky bezplatného servisu.

Hlavní pojmy

Záruka je závazek výrobce vůči distributorovi 1. řádu nebo vůči Kupujícímu (Koncovému spotřebiteli), že nahradí částku zaplacenou za zboží nebo zboží vymění v případě, že zboží bylo vadné.

Záruční doba je časový úsek, po který se Výrobce zavazuje zboží vyměnit nebo nahradit zaplacenou částku za zboží.

Distributor 1. řádu je prodejce, který se společností Gutta ČR – Praha spol. s r. o. uzavřel smlouvu o přímém nákupu a prodeji.

Kupující (Koncový spotřebitel) je osoba, která zakoupí skleník Gardentec Classic od dodavatele Gutta ČR – Praha spol. s r. o. jako od prodejce, tedy přímo, nebo od distributora 1. řádu, a obdrží dokumenty potvrzující nákup.

Podmínky záruky

Tato záruka je jedinečná a nahrazuje veškeré ostatní záruky a závazky s výjimkou státem schválených právních norem a předpisů.

Na skelet skleníku Gardentec se poskytuje záruka na prorezivění v trvání 36 měsíců. Záruka se vztahuje pouze na kvalitativní nedostatky a vady skleníku Gardentec Classic vzniklé v průběhu výroby vinou výrobce.

Na polykarbonátové součásti skleníku Gardentec Classic se vztahuje záruka výrobce těchto součástí. Podrobné záruční podmínky naleznete na adrese www.guttashop.cz.

Záruka vstupuje v platnost dnem zakoupení zboží přímo od prodejce a výrobce nebo od distributora 1. řádu. Den zakoupení zboží je den, který je uveden ve faktuře za zboží.

Záruka se nevztahuje na tyto případy

Na škody vzniklé v důsledku živelních pohrom, přírodních, ekologických a jiných anomálií či v případech působení vyšší moci (force majeure).

Pokud je příčinou poškození nesprávný způsob přepravy (s výjimkou případů, kdy výrobce dodává zboží distributorovi 1. řádu či Kupujícímu sám), skladování nebo používání zboží v rozporu s jeho určením. Pokud byl skleník Gardentec smontován v rozporu s návodem k montáži a v důsledku toho se objevily vady zboží. Pokud je zboží mechanicky poškozeno, bylo demontováno či s ním bylo manipulováno poté, co bylo dodáno Kupujícímu.

Pokud bylo zboží poškozeno v důsledku neodborné manipulace či údržby.

Pokud se zboží běžným používáním opotřebovalo.

Při použití sirných svíci k dezinfekci skleníku! Pozinkovaná ocel reaguje se sírou (vzniká kouřem), která napomáhá zrychlené oxidaci. Povrchová úprava pozinkováním se zničí a konstrukce začne okamžitě reznout.

Důležité

Kupující (Koncový spotřebitel) uhradí přepravní náklady výrobcí v případě, že výrobce vyhodnotí reklamaci z důvodu kvality zboží jako neoprávněnou.

Záruka zboží po záruční opravě se neprodlužuje, nýbrž trvá po zbylou záruční dobu.

Skleníky Gardentec
Vaše záruka bohaté úrody!

Vyrobeno v Litvě

Název dokumentu: Montážní návod_Gardentec Classic T_022022

Autoři: Technické oddělení Gutta

Vydala: Gutta ČR – Praha spol. s r.o.

Vydání: 1.

Počet stran: 34

NEPRODEJNÉ