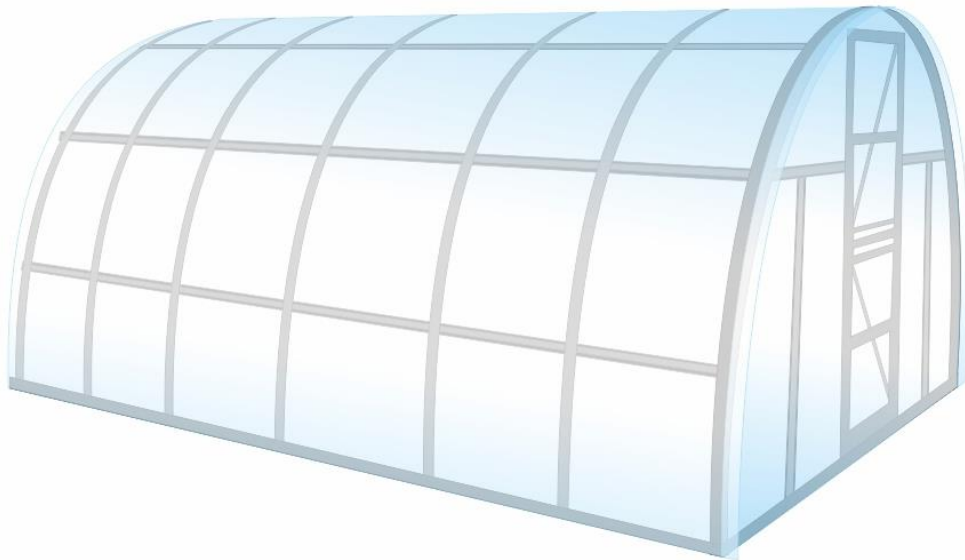


CZ - NÁVOD NA MONTÁŽ A ÚDRŽBU
SK - NÁVOD NA MONTÁŽ A ÚDRŽBU
HU - TELEPÍTÉSI ÉS KARBANTARTÁSI ÚTMUTATÓ



obloukový skleník / oblúkový skleník / üvegház

LANITPLAST TIBERUS

šířka / šírka / szélesség 300 cm

délka / dĺžka / hosszúság 3 x 2, 4, 6, 8, 10, 12 m

CZ - před stavbou si přečtěte až do konce tento montážní návod

SK - pred stavbou si prečítajte až do konca tento montážny návod

HU - az üvegház építése előtt olvassa el ezt a telepítési útmutatót a végéig

(pro stavbu jsou nutné 3 osoby)

(pre stavbu sú nutné 3 osoby)

(az építéshez 3 főre van szükség)

„NA CO SI DÁT POZOR PŘED STAVBOU SKLENÍKU“

Umístění skleníku a jeho kotvení

Skleník doporučujeme umístit výhradně na místech, která nejsou vystavena většímu větru nebo nárazům větru. Rozhodně nestavte skleník na volně otevřených prostranstvích na místě vystaveném větru. Skleník nikdy nestavte na písčitých půdách – byl by problém s odpovídajícím ukotvením skleníku v zemi.

SKLENÍK NELZE NIKDY NECHAT VOLNĚ POLOŽENÝ NA ZEMI BEZ UKOTVENÍ!!

Ukotvení

Skleník musí stát na rovné ploše a na takovém podloží, aby vydrželo uchycení základny skleníku. Kotvící profily zakopejte a zasypané otvory silně udusejte. Pokud máte sebemenší pochybnosti o tom, jestli podloží skleník udrží a hrozilo by, že skleník bude uchycen nedostatečně, tak **patky nosných oblouků zalijte do betonu** nebo skleník postavte jinde. **Jednoznačně doporučujeme kotvící profily zabetonovat.** Poškození skleníku z důvodu nedostatečného ukotvení v zemi není považováno za výrobní vadu a nelze jej reklamovat.

Bezpečnostní upozornění

Během montáže používejte ochranné pomůcky (pracovní oděv a obuv, pevné pracovní rukavice, případně ochranné brýle). Ocelové profily mají ostré hrany. Skleník stavte pouze za denního světla nebo při velmi dobrém umělém osvětlení.

Montáž skleníku neprovádějte ve větru, za deště nebo za bouřky. Pozor – vyvarujte se kontaktu ocelových profilů s vedením elektrického proudu. Bezpečně a ekologicky zlikvidujte všechny plastové obaly a chraňte je před dětmi. Skleník musí stát na rovné ploše. Během výstavby se o skleník neopírejte a nepřesouvejte ho. Zabraňte dětem a zvířatům v přístupu na místo montáže, protože hrozí nebezpečí jejich poranění. Skleníky i pavilony doporučujeme stavět ve třech osobách. Nesnažte se skleník sestavit, jestliže jste unaveni, pod vlivem alkoholu nebo léků nebo trpíte-li závratí. Při používání žebříku se ujistěte, že dodržíte bezpečnostní upozornění výrobce. Používáte - li elektrické nářadí, dodržujte návod k obsluze výrobce (při utahování zohledněte extrémní měkkost hliníkových šroubů a matic). Doporučujeme všechny šrouby utahovat ručně a teprve později elektrickým šroubovákem.

Ve skleníku neskladujte horké předměty jako např. právě použitý zahradní nebo jiný gril, pájecí lampu, rozpálené jiné elektrické či plynové spotřebiče nebo rozpálenou benzinovou zahradní sekačku. Než začnete s kotvením ujistěte se, že na zemi a v zemi pod plánovanou stavbou nejsou žádné viditelné ani skryté kabely nebo trubky apod. Pozor na elektrické kabely např. od zahradních sekaček, čerpadel a podobně. Dodržujte místní předpisy a smluvní závazky (především na pronajatých pozemcích).

Všeobecná upozornění

Skleník se skládá z mnoha dílů, proto si na celou montáž rezervujte minimálně jeden celý den, v ideálním případě celý víkend. Skleník doporučujeme stavět ve třech osobách.

Než začnete sestavovat váš skleník, ujistěte se, že všechny součásti uvedené v tomto návodu, jsou obsaženy v balení. Jednotlivé díly předem přezkontrolujte a přehledně a přístupně rozložte. Je důležité, abyste jednotlivé součásti nepomíchali. **Pokud některá z částí skleníku chybí, v žádném případě skleník nestavte a ihned kontaktujte svého dodavatele** (na případná poškození nekompletního skleníku jakýmkoliv počasím se nevztahuje záruka). Uchovávejte všechny malé součásti (šrouby, matky apod.) v připravené misce, aby se neztratily. Pro skleník si zvolte slunné a rovné místo bez převislých objektů. **VELMI DŮLEŽITÉ PŘI POKLÁDÁNÍ POLYKARBONÁTOVÝCH DESEK – UV chráněná strana s bílou nebo popsanou barevnou folií (nebo i bez fólie, ale s nálepkou označující UV chráněnou stranu) musí být v každém případě umístěna směrem ven; UV nechráněná strana bez nápisů s čírou folií (nebo i bez folie a bez nálepky) směrem dovnitř skleníku. Folie (nálepku) těsně před montáží odstraňte.**

Pozor – skleníky jsou v uzavřeném stavu (okna a dveře) testovány do rychlosti větru max 75 km/hod. Pokud zůstane otevřené okno nebo dveře, tak se odolnost skleníku velmi výrazně sníží. Při hrozícím větru včas (tj. předem) pevně uzavřete dveře i všechna okna skleníku!!!

Doporučujeme ihned po stavbě skleníku zahrnout do pojistky vaší nemovitosti.

Veškerá poškození skleníku vzniklá v důsledku událostí hodnocených jako pojistné události (podle definice pojistných událostí českých nebo slovenských pojišťoven), tj. např. extrémní krupobití, vichřice (nárazy větru), povodeň, záplava, sníh a apod. nejsou předmětem záruky a nelze je reklamovat.

Péče a údržba

K čištění skleníku používejte pouze a výhradně slabý mýdlový roztok a jemný hadřík. Po umytí skleník opláchněte čistou vodou. Nepoužívejte čisticí prostředky obsahující chemická rozpouštědla nebo prostředky na bázi lihu a alkoholu (např. Iron nebo Okenu). Pozor na poškrábání špinavým hadrem nebo špinavou houbou. Prosklení skleníku nesmí přijít do kontaktu s chemickými čistidly a rozpouštědly, s chemikáliemi typu benzin (vč. technického), aceton, toulén, chlor (např. Savo), terpentýn, ředidla na barvy (např. rada S 6xxx), apod. Při použití čisticích a organických rozpouštědel vždy dojde ke zničení polykarbonátového skla.

POZOR – polykarbonátové desky nelze natírat žádným nátěrem nebo barvou (i když dodavatel barvy tvrdí, že jde o produkt kompatibilní s polykarbonátem). Natření desek znamená okamžitou ztrátu záruky a jistotu brzkého poškození desek a následně celého skleníku.

- **ZBAVUJTE PRAVIDELNĚ STŘECHU LISTÍ A NEČISTOT**
- **PRŮBĚŽNĚ KONTROLUJTE, ZDA UKOTVENÍ DO ZEMĚ PEVNĚ DRŽÍ**
- **POKUD METEOROLOGOVÉ OHLÁSÍ VĚTRNÉ DNY, MUSÍ BÝT U SKLENÍKU BEZPODMÍNEČNĚ PEVNĚ UZAVŘENÉ DVEŘE I VENTILAČNÍ OKNA**
- **POZOR PŘI HROZÍCÍM VĚTRU (NAPŘ. PŘED BOUŘKOU NEBO PODLE PŘEDPOVĚDI POČASÍ) MANUÁLNĚ IHNED UZAVŘETE DVEŘE I VENTILAČNÍ OKNA**
- **V ZIMĚ PRAVIDELNĚ ZBAVUJTE STŘECHU SKLENÍKU SNĚHU NEBO STŘEŠE DODEJTE DOSTATEČNOU PODPORU, ABY UDRŽELA VÁHU SNĚHU – ZEJMÉNA PŘI VĚTŠÍCH PŘÍVALECH SNĚHU**

BEZPEČNOSTNÍ VAROVÁNÍ

1. **PŘED MONTÁŽÍ SKLENÍKU SI PEČLIVĚ PŘEČTĚTE TYTO INSTRUKCE AŽ DO KONCE.**
2. Ostré hrany a rohy mohou způsobit zranění. Proto při manipulaci s ocelovými profily, se sklem či polykarbonátovými tabulemi vždy noste ochranné brýle, rukavice, boty a přilbu. Rozbité sklo představuje bezpečnostní riziko – vždy ho ihned bezpečně odklidte.
3. Zakoupený výrobek je určen pouze pro pěstování rostlin a měl by být užíván pouze k tomuto účelu. Při užívání k jinému účelu přebírá plnou zodpovědnost majitel.
4. Doporučujeme, aby tento výrobek sestavovali tři lidé. Pokud se při sestavování skleníku, při vkládání skla nebo polykarbonátových tabulí setkáte s obtížemi, kontaktujte svého dodavatele – v žádném případě nepoužívejte sílu!
5. Základ skleníku musí mít absolutně přesný pravoúhlý tvar a skleník musí být umístěn v rovině. Jinak nebude možné přesně položit polykarbonátové desky na nosnou konstrukci.

DŮLEŽITÉ:

Při montáži kostry skleníku a práci s komůrkovým polykarbonátem vždy používejte ochranné pracovní pomůcky, především rukavice.

Pro montáž skleníku budete potřebovat následující nástroje:

- šestihranný klíč o průměru 8 mm nebo vidlicový klíč
- šroubovák se čtyřcestnou objímkou nebo akumulátorový šroubovák
- lopata na hloubení jam
- vodováhu – pro měření roviny
- provázek - pro měření úhlopříčky (pravoúhlost základů)
- odlamovací nůž / pilka - pro řezání polykarbonátových desek

Při montáži skleníku doporučujeme nejprve všechny šrouby utáhnout lehce pouze prsty, aby se profily v případě potřeby posunuly. Zkompletovanou konstrukci potom zarovnejte do roviny a úhlu a teprve poté pevně klíčem utáhněte všechny šrouby.

„NA ČO SI DAŤ POZOR PRED ZAČIATKOM STAVBY SKLENÍKA“

Umiestnenie skleníka a jeho kotvenie

Skleník odporúčame umiestniť iba na miestach, ktoré nie sú vystavené väčšiemu vetru alebo nárazom vetra (pozri časť UKOTVENIE). Rozhodne nestavajte skleník na voľne otvorených priestranstvách na mieste vystavenom vetru. Skleník nikdy nestavajte na piesočnatých pôdach - bol by problém so zodpovedajúcim ukotvením skleníka v krajine. SKLENÍK NIE JE MOŽNÉ NECHAŤ voľne položené na ZEMI BEZ UKOTVENIE !! SKLENÍK montujte čo najbližšie jeho finálnemu UMIESTNENIU.

Ukotvenie

Perfektné a pevné ukotvenie je základný a súčasne najdôležitejší úkon pre bezpečné užívanie skleníka. Skleník musí stáť na rovnej ploche a na takom povrchu, aby vydržalo uchytenie základne skleníka. V oblastiach, kde nehrozí nárazy vetra alebo priamo v závetří, zakopte päty nosných oblúkov do hĺbky cca 25 cm do malej obvodovej priekopy. Priekopu následne zasypte zeminou a silne udupte. Ak máte najmenší pochybnosti o tom, či podložia skleník udrží a hrozilo by, že skleník bude uchytený nedostatočne, tak všetky pätky nosných oblúkov zalejte do betónu alebo skleník postavte inde. Poškodenie skleníku z dôvodu nedostatočného ukotvenia v pôde nemožno považovať za výrobnú vadu a nemožno ho reklamovať. SKLENÍKY SÚ V uzavretom stave (OKNÁ A DVERE) testované DO RÝCHLOSTI VETRA MAX 75 KM / HOD. Obvyklé rýchlosti vetra vo vašej oblasti nájdete na internete (mapy sa mení alebo môžu byť predmetom cudzích autorských práv - najaktuálnejšie nájdete po zadaní hesla "mapa veterných oblastí").

Bezpečnostné upozornenia

Počas montáže odporúčame používať ochranné pomôcky (pracovný odev a obuv, pevné pracovné rukavice, prípadne ochranné okuliare). Oceľové profilové lišty majú ostré hrany. Skleník stavajte iba za denného svetla alebo pri veľmi dobrom umelom osvetlení. Montáž skleníka nevykonávajte vo vetre, v daždi alebo počas búrky. Pozor - vyvarujte sa kontaktu oceľových profilov s vedením elektrického prúdu. Bezpečne a ekologicky zlikvidujte všetky plastové obaly a chráňte ich pred deťmi. Skleník musí stáť na rovnej ploche. Počas výstavby sa o skleník neopierajte a nepresúvajte ho. Zabráňte deťom a zvieratám v prístupe na miesto montáže, pretože hrozí nebezpečenstvo ich poranenia. Skleníky i pavilóny odporúčame stavať v dvoch osobách. Nesnažte sa skleník zostaviť, ak ste unavení, pod vplyvom alkoholu alebo liekov alebo trpíte závratmi. Pri používaní rebríka sa uistite, že dodržiavate bezpečnostné upozornenia výrobcu. Ak používate elektrické náradie, dodržujte návod na obsluhu výrobcu (pri uťahovaní zohľadnite extrémnu mäkkosť hliníkových skrutiek a matic). Odporúčame všetky skrutky uťahovať ručne a až neskôr elektrickým skrutkovačom.

V skleníku neskladujte horúce predmety ako napr. práve použitý záhradný alebo iný gril, spájkovacia lampu, rozpálené elektrické alebo plynové spotrebiče, rozpálenú benzínovú záhradnú kosačku. Než začnete s kotvením podlahy, uistite sa, že na zemi a v zemi pod plánovanou stavbou nie sú žiadne viditeľné ani skryté káble alebo rúrky a pod. Pozor na elektrické káble napr. od záhradných kosačiek, čerpadiel a podobne. Dodržujte miestne predpisy a zmluvné záväzky (napr. na prenajatých pozemkoch).

Všeobecné upozornenia

Skleník sa skladá z mnohých dielov, preto si na celú montáž zarezervujte minimálne jeden alebo lepšie dva dni.

Skleník odporúčame stavať v dvoch osobách.

Než začnete zostavovať váš skleník, uistite sa, že všetky súčasti uvedené v tomto návode, sú obsiahnuté v balení. Jednotlivé diely dopredu prekontrolujte a prehľadne a prístupne rozložte. Je dôležité, aby ste časti nezmiešali. Ak niektorá z častí skleníka chýba, v žiadnom prípade skleník nestavajte a ihneď kontaktujte svojho dodávateľa (na prípadné poškodenia nekompletného skleníka akýmkoľvek počasím sa nevzťahuje záruka). Uchovávajte všetky malé časti (skrutky, matky a pod) v pripravenej miske, aby sa nestratili. Pre skleník si zvolte slnečné a rovné miesto bez previsnutých objektov. VEĽMI DÔLEŽITÉ - pre verziu skleníka s polykarbonátovými doskami - strana s bielou alebo popísanou farebnou fóliou (alebo aj bez fólie, ale s nálepkou označujúcou UV chránenú stranu) musí byť v každom prípade umiestnená smerom von; strana bez nápisov s čírou fóliou (alebo aj bez fólie a bez nálepky) smerom dovnútra skleníka. Fólie (nálepku) tesne pred montážou odstráňte.

Pozor - skleníky sú v uzavretom stave (okná a dvere) testované do rýchlosti vetru max 75 km/hod. Pokiaľ zostane otvorené okno alebo dvere, tak sa odolnosť skleníku veľmi výrazne zníži. PRI HROZIACOM VETRU VČAS (TJ. VOPRED) MANUÁLNE IHNEĎ ZATVORTE DVERE AJ VŠETKY OKNÁ SKLENÍKA !!

Odporúčame ihneď po stavbe skleník zahrnúť do poisťky vašej nehnuteľnosti.

Všetky poškodenia skleníka vzniknuté v dôsledku udalostí hodnotených ako poistné udalosti (podľa definície poistných udalostí slovenských alebo českých poisťovní), tj. napr. extrémne krupobitie, víchrica (nárazy vetru), povodeň, záplava, sneh a podobne, nie sú predmetom záruky a nemožno ich reklamovať .

Starostlivosť a údržba

Na čistenie skleníka používajte iba a výhradne slabý mydlový roztok a jemnú handričku. Po umytí skleník opláchnite čistou vodou. Nepoužívajte čistiace prostriedky obsahujúce chemické rozpúšťadlá alebo prostriedky na báze liehu a alkoholu (napr. Iron alebo Okena). Pozor na poškriabanie špinavou handrou alebo špinavou hubou. Materiál skleníka nesmie prísť do kontaktu s chemickými čistidlami a rozpúšťadlami, s chemikáliami typu benzín (vr. technického), acetón, toluén, chlór (napr. SAVO), terpentín, riedidla na farby (napr. rada S 6xxx), apod. Pri použití čistidiel a organických rozpúšťadiel dôjde vždy k zničeniu polykarbonátového skla.

POZOR - polykarbonátové dosky nemožno natierať žiadnym náterom alebo farbou (aj keď dodávateľ farby tvrdí, že ide o produkt kompatibilný s polykarbonátom). Natretie dosiek znamená okamžitú stratu záruky a istotu skorého poškodenie dosiek a následne celého skleníka.

- **PRAVIDELNE ZBAVUJTE STRECHU LÍSTIA A NEČISTÔT**
- **PRIEBEŽNE KONTROLUJTE ČI UKOTVENIE DO ZEME PEVNE DRŽÍ**
- **AK METEOROLÓGOVIA OHLÁSIA VETERNÉ DNI, MUSIA BYŤ U SKLENÍKA BEZPODMIENEČNE PEVNE UZAVRETÉ DVERE I VETRACIE OKNÁ**
- **POZOR PRI HROZIACOM VETRE (NAPR. PRED BÚRKOU ALEBO PODĽA PREDPOVEDE POČASIA) MANUÁLNE IHNEĎ ZATVORTE VETRACIE OKNÁ**
- **V ZIME PRAVIDELNE ZBAVUJTE STRECHU SKLENÍKA SNEHU ALEBO STRECHE DODAJTE DOSTATOČNÚ PODPERU, ABY UDRŽALA VÁHU SNEHU - NAJMÄ PRI VÄČŠÍCH PRÍVALOCH SNEHU**

BEZPEČNOSTNÉ VAROVANIE

1. PRED MONTÁŽOU SKLENÍKA SI POZORNE PREČÍTAJTE TIETO INŠTRUKCIE.
2. Ostré hrany a rohy môžu spôsobiť zranenie. Z tohto dôvodu pri manipulácii s hliníkovými profilmi, so sklom alebo polykarbonátovými doskami vždy noste ochranné okuliare, rukavice, topánky a prilbu. Rozbité sklo predstavuje bezpečnostné riziko - vždy ho ihneď bezpečne odstráňte.
3. Zakúpený výrobok je určený len na pestovanie rastlín a mal by byť používaný len na tento účel. Pri užívaní k inému účelu preberá plnú zodpovednosť majiteľ.
4. Odporúčame, aby tento výrobok zostavovali dvaja ľudia. Ak sa pri zostavovaní skleníka, pri vkladaní skla alebo polykarbonátových dosiek stretnete s ťažkosťami, kontaktujte svojho dodávateľa - v žiadnom prípade nepoužívajte silu!
5. Základ skleníka musí mať absolútne presný pravouhlý tvar a skleník musí byť umiestnený v rovine. Inak nebude možné presne položiť polykarbonátové dosky na nosnú konštrukciu.

DÔLEŽITÉ:

Pri montáži kostry skleníka a práci s komôrkovým polykarbonátom vždy používajte ochranné pracovné pomôcky, predovšetkým rukavice.

Na montáž skleníka budete potrebovať nasledujúce nástroje:

- šesťhranný kľúč s priemerom 8 mm alebo vidlicový kľúč
- skrutkovač so štvorcestnou objímkou alebo akumulátorový skrutkovač
- lopata na hlbenie jám
- vodováhu – na meranie roviny
- povrázok - pre meranie uhlopriečky (pravouhlosť základov)
- odlamovací nôž / píłka - na rezanie polykarbonátových dosiek

Pri montáži skleníka odporúčame najskôr všetky skrutky utiahnuť ľahko iba prstami, aby sa profily v prípade potreby posunuli. Skompletovanú konštrukciu potom zarovnajete do roviny a uhla a až potom pevne kľúčom utiahnete všetky skrutky.

„MIRE ÜGYELJÜNK AZ ÜVEGHÁZ FELÉPÍTÉSE ELŐTT“

Az üvegház elhelyezése és lehorgonyzása

Javasoljuk, hogy az üvegházat kizárólag olyan helyen állítsa fel, amely nincs kitéve nagyobb szélnek vagy széllekedéseknek. Semmiképpen se állítsa fel az üvegházat olyan nyílt helyre, amely szélnek van kitéve. Ne állítsa fel az üvegházat lehorgonyzás nélkül a puszta földre!!AZ ÜVEGHÁZAT A VÉGLEGES FELÁLLÍTÁSI HELYHEZ MINÉL KÖZELEBB SZERELJE ÖSSZE.

Rögzítés

A tökéletes és szilárd rögzítés az üvegház biztonságos használatának alapvető és legfontosabb feladata. Az üvegháznak vízszintes felületen és olyan aljzaton kell állnia, amely biztosítja az üvegház vázának a rögzítését. Azokon a területeken, ahol nincs széllekedésveszély, illetve szélárnyékban, a tartóívek lábát kb. 25 cm mélységig ássa be egy kis területi árokba. Ezt követően az árkot töltsse fel földdel, és a földet jól tömörítse össze. Ha a legkisebb kétsége is van afelől, hogy az altalaj meg fogja megtartani az üvegházat, és fennáll a veszélye annak, hogy az üvegház nem lesz megfelelően rögzítve, akkor az összes tartóív lábát betonozza be, vagy az üvegházat máshol állítsa fel. Az üvegháznak a nem megfelelő rögzítés miatti sérülése nem tekinthető gyártási hibának, és nem reklamálható. AZ ÜVEGHÁZAK ZÁRT ÁLLAPOTBAN (ZÁRT ABLAKOK ÉS AJTÓK) MAX. 75 KM/H SEBESSÉGŰ SZÉLNEK ÁLLNAK ELLEN. Az üvegház felállítási helyén jellemző szélesebbségeket az interneten találja meg (a keresőbe írja be a „széltérkép” kifejezést. Figyelem! A térképek változhatnak, illetve szerzői jogvédelem alá eshetnek.).

Biztonsági figyelmeztetések

Javasoljuk, hogy az összeszerelés során használjon személyi védőeszközöket (munkavédelmi ruházatot és lábbelit, erős munkavédelmi kesztyűt, szükség esetén védőszemüveget). Figyelem! Sérülésveszély! Az acél profilok élesek, illetve akár fém forgácsokat is tartalmazhatnak. Az üvegház felállítását nappali fénynél vagy nagyon jó mesterséges megvilágításnál végezze. Ne végezze az üvegház felállítását szélben, esőben vagy viharban. Figyelem! Ügyeljen arra, hogy az acél profilok ne érjenek szigetetlen elektromos vezetékekhez.

A műanyag csomagolóanyagok ártalmatlanítását a környezetvédelmi és biztonsági szempontoknak megfelelően végezze, és védje őket a gyermekek elől. Az üvegháznak sík felületen kell állnia. A felállítás során ne dőljön neki az üvegháznak és ne tologassa. Kerítse el a felállítási helyet a gyermekek és állatok elől, mivel a terület balesetveszélyes számukra. Javasoljuk, hogy az üvegházak és pavilonok felállítását két személy végezze. Ne végezze az üvegház felállítását fáradtan, alkohol vagy gyógyszerek hatása alatt, vagy ha rosszul érezte magát. Ha létrát használ, akkor győződjön meg arról, hogy betartja a gyártó biztonsági előírásait. Elektromos szerszámok használata esetén tartsa be a gyártó használati útmutatójában foglaltakat (a csavarok megszorításakor vegye figyelembe, hogy az alumínium csavarok és anyák rendkívül puhák). Javasoljuk, hogy az alumínium csavarokat kézzel szorítsa meg és az összeszerelés előtt kenje meg a csavarok menetét vazelinrel – máskülönben nem fogja tudni újra kilazítani őket, ha szükség lesz rá és a menet is tönkre mehet (vagy elcsavarodik a csavarfej). Javasoljuk, hogy a csavarokat először kézzel, majd elektromos csavarozóval húzza meg.

Ne tároljon az üvegházban forró tárgyakat, mint például a kis idővel azelőtt használt kerti vagy egyéb grillsütőt, forrasztólámpát, egyéb forró elektromos ill. gázkészülékeket, továbbá forró benzinmotoros fűnyírót. Mielőtt hozzákezdene a padlózat lehorgonyzásához, győződjön meg arról, hogy a földön és a tervezett építmény alatt a talajban nincsenek sem látható, sem rejtett kábelek vagy csővezetékek, stb. Ügyeljen az elektromos kábelekre, amelyek például a fűnyíróhoz, kerti szivattyúhoz és hasonló készülékekhez haladnak. Tartsa be a helyi előírásokat és a szerződéses (pl. a bérbe vett földterületekre vonatkozó) kötelezettségeket.

Általános előírások

Az üvegház sok részből áll, ezért szánjon legalább fél napot a teljes összeszerelésre. Javasoljuk, hogy az üvegház felállítását két személy végezze. Mielőtt hozzákezdene az üvegház összeállításához, győződjön meg arról, hogy a csomagolás tartalmazza az útmutatóban ismertetett összes alkatrészt. Az összeszerelés előtt ellenőrizze az egyes alkatrészeket, majd helyezze el őket úgy, hogy átláthatók és hozzáférhetőek legyenek. Fontos, hogy ne keverje össze az egyes alkatrészeket. Ha az üvegház valamelyik alkatrésze hiányzik, akkor semmi esetre se kezdjen hozzá az üvegház felállításához, hanem azonnal lépjen kapcsolatba a szállítóval (a jótállás nem vonatkozik arra, ha a hiányos üvegház az időjárási befolyások következtében károsodna). Az összes apró alkatrészt (csavarok, anyák, stb.) egy táliban tartsa, hogy ne tudjanak elveszni. Az üvegház helyéül egy napos, sík helyet válasszon, ahol nincsenek kiálló objektumok. NAGYON FONTOS – a polikarbonát lapokból készült

üvegházra vonatkozóan - a fehér vagy színes, feliratos fóliával ellátott oldalnak (vagy akár fólia nélküli oldalnak, amelyen az UV-védelmet jelző matrica található) mindig kifelé kell néznie; a feliratok nélküli, átlátszó vagy kékes színű fóliával ellátott (vagy akár fólia és matrica nélküli) oldalnak az üvegház belseje felé kell néznie. A fóliát (matricát) közvetlenül az összeszerelés előtt távolítsa el.

Figyelem - az üvegházakat zárt állapotban (ablakok és ajtók) tesztelik max. Szélesebségig 75 km/h. Ha egy ablak vagy ajtó nyitva marad, az üvegház szélállósága jelentősen csökken. Abban az esetben, a közelgő szél, csukja be az ajtót, és az összes kézi megnyitott ablakokat az üvegház időben (azaz előre)!

Javasoljuk, hogy tartalmazza a üvegházban a biztosítási az ingatlan után azonnal építése.

A jótállás nem vonatkozik a (cseh vagy szlovák biztosítótársaságok biztosítási esemény definíciói alapján) biztosítási eseményként értékelt események - mint pl. extrém jégeső, vihar (szellőkések), árvíz, áradás, hó, stb. - következtében keletkezett károokra, ezért ilyen esetekben nincs helye a reklamációnak.

Ápolás és karbantartás

Az üvegház tisztításához kizárólag enyhe mosószeres oldatot és egy puha rongyot használjon. A lemosás végeztével öblítse le az üvegházat tiszta vízzel. Ne használjon vegyi oldószereket vagy szeszes, ill. alkoholos tisztítószereket (pl. Iron vagy Okena). Vigyázzon, nehogy összekarcolja az üvegházat a piszkos ronggyal vagy piszkos szivaccsal. Az üvegház anyaga nem érintkezhet vegyi tisztítószerekkel és oldószerekkel, benzines (akár műszaki) vegyszerekkel, acetonnal, toluollal, klórral (pl. Savo), terpentinnel, festékhígítóval (pl. S 6 xxx termékcsalád), stb. A tisztítószerek és szerves oldószerek használata kivétel nélkül károsítja a polikarbonát üveget.

FIGYELEM – a polikarbonát üveget nem lehet bekenni semmilyen bevonattal vagy festékekkel (még akkor sem, ha a festék szállítója azt állítja, hogy a termék kompatibilis a polikarbonáttal). A polikarbonát lapok befestése a garancia azonnali megszűnését vonja maga után, ráadásul igen valószínűsíthető, hogy a befestés következtében a lapok, s ennek folytán az egész üvegház is nagyon hamar tönkre fognak menni.

- **A TETŐRŐL RENDSZERESEN TÁVOLÍTSA EL A FALEVELEKET ÉS A SZENNYEZŐDÉSEKET**
- **FOLYAMATOSAN ELLENŐRIZZE, HOGY A FÖLDHŐZ VALÓ LEHORGONYZÁS KELLŐKÉPPEN TART-E**
- **HA A METEOROLÓGIAI ELŐREJELZÉS SZERINT SZELES NAPOK VÁRHATÓAK, AKKOR AZ ÜVEGHÁZ AJTAJÁNAK ÉS SZELLŐZŐABLAKAINAK FELTÉTLENÜL ZÁRVA KELL LENNIÜK**
- **SZÉL KÖZELEDTÉVEL (PÉLDÁUL VIHAR ELŐTT VAGY AZ IDŐJÁRÁS-ELŐREJELZÉS ALAPJÁN) AZONNAL ZÁRJA BE KÉZILEG AZ AUTOMATA NYITÓSZERKEZETTEL (FELÁRAS TARTOZÉK) FELSZERELT SZELLŐZŐABLAKOKAT IS**
- **TÉLEN RENDSZERESEN TISZTÍTSA MEG AZ ÜVEGHÁZAT A HÓTÓL, VAGY PEDIG GONDOSKODJON A TETŐ KIEGÉSZÍTŐ ALÁTÁMASZTÁSÁRÓL, HOGY AZ ELBÍRJA A HÓ SÚLYÁT – KÜLÖNÖSEN IS ERŐSEBB HAVAZÁSOKKOR**
- **TÉLIRE SZERELJE LE AZ ÜVEGHÁZBÓL AZ AUTOMATA ABLAKNYITÓT (FELÁRAS TARTOZÉK), ÉS TÁROLJA 0°C FELETTI HŐMÉRSÉKLETEN (A FAGY KÁROSÍTHATJA A NYITÓSZERKEZETET)**

BIZTONSÁGI FIGYELMEZTETÉSEK

1. AZ ÜVEGHÁZ ÖSSZESZERELÉSE ELŐTT GONDOSAN OLVASSA EL AZ ALÁBBI UTASÍTÁSOKAT.
2. Az éles élek és a sarkok sérülést okozhatnak. Ezért az acél profilok, üveg- vagy polikarbonát táblák mozgatásakor mindig viseljen védőszemüveget, védőkesztyűt, védőcipőt és sisakot. Az üvegcserep balesetet és sérülést okozhat. Az összetört üvegeket és üvegcserepeket mindig távolítsa el a munkahelyről.
3. A megvásárolt termék kizárólag növénytermesztési célokra készült, ezért csakis ilyen célokra használja. Egyéb célú felhasználás esetén a tulajdonos visel minden felelősséget.
4. Javasoljuk, hogy a termék összeszerelését két ember végezze. Ha az üvegház összeállítása, az üveg vagy polikarbonát táblák behelyezése közben nehézségekbe ütközne, akkor lépjen kapcsolatba a helyi szállítóval – semmi esetre sem szabad erőszakot alkalmazni!
5. Az üvegház alapjának teljesen téglalap alakúnak kell lennie, és az üvegházat síkban kell elhelyezni. Ellenkező esetben a polikarbonát lemezeket nem lehet pontosan ráfektetni a tartószervezetre.

FONTOS:

Mindig viseljen védőfelszerelést, különösen kesztyűt, amikor összeszereli az üvegház keretét és dolgozik a polikarbonáttal.

Az üvegház összeszereléséhez a következő szerszámokra lesz szüksége:

- egy 8 mm-es hatlapkaskulcs vagy villáskulcs.
- egy csavarhúzó négyoldalú foglalattal vagy egy akkus csavarhúzóval.
- ásó a lyukak kiásásához
- vízmérték - a szintméréshez
- zsinór - az átló (az alapozás átlójának méréséhez)
- törőkés/fűrész - a polikarbonát lemezek vágásához

Az üvegház összeszerelécekor javasoljuk, hogy először csak az ujjával húzzon meg enyhén minden csavart, hogy a profilok szükség esetén elmozdíthatók legyenek. Ezután igazítsa az elkészült szerkezetet a síkhoz és a szöghöz, mielőtt az összes csavart erősen meghúzza egy villáskulccsal.

Obsah balení / Obsah balenia / A csomag tartalma

| Číslo dílu Číslo dielu Cikkszám | Název dílu Názov dielu A rész címe | Délka Dĺžka Hosszúság (mm) | Model Model Modell 3 x 2 | Model Model Modell 3 x 4 | Prodloužení Predĺženie Hosszabbítás 2 m |
|---------------------------------------|--|-------------------------------------|--|--|---|
| 1 | Obloukový profil / Oblúkový profil / Boltíves profil | 1820 | 3 | 5 | 2 |
| 2 | Obloukový profil / Oblúkový profil / Boltíves profil | 1200 | 6 | 10 | 4 |
| 3 | Rovný profil na stěnu / Rovný profil na stenu / Egyenes falprofil | 1235 | 6 | 10 | 4 |
| 4 | Rovný profil do země / Rovný profil do zeme / Egyenes profil a talajba | 200 | 10 | 14 | 4 |
| 5 | Rovný spojovací profil dveří / Rovný spojovací profil dverí / Egyenes összekötő ajtóprofil | 925 | 4 | 4 | - |
| 6 | Rovný profil – příčník / Rovný profil – priečník / Egyenes profil - keresztléc | 2030 | 5 | 10 | 5 |
| 7 | Rovný profil – výstuž / Rovný profil – výstuž / Egyenes profil - erősítés | 1469 | 2 | 6 | 4 |
| 8 | Rovný svislý profil dveří / Rovný zvislý profil dverí / Egyenes függőleges ajtóprofil | 2270 | 4 | 4 | - |
| 9 | Rovný spojovací profil dveří / Rovný spojovací profil dverí / Egyenes összekötő ajtóprofil | 900 | 4 | 4 | - |
| 10 | Rovný profil dveří / Rovný profil dverí / Egyenes ajtó profil | 985 | 5 | 5 | - |
| 11 | Rovný profil mezi oblouky – dolní výstuha / Rovný profil medzi oblúkmi – dolná výstuha / Egyenes profil az ívek között - alsó megerősítés | 945 | 4 | 8 | 4 |
| 12 | Šrouby M5x12 s krytkou / Skrutky M5x12 s krytkou / M5x12-es csavarok sapkával | 12 | 294 | 354 | 62 |
| 13 | Šroub M5x40 / Skrutka M5x40 / M5x40 csavar | 40 | 112 | 140 | 26 |
| 14 | Šroub M5x16 pro fixaci polykarbonátu v čelech skleníku / Skrutka M5x16 na fixáciu polykarbonátu v čelách skleníka / M5x16-os csavar a polikarbonát | 16 | 10 | 10 | - |

| | | | | | |
|--|---|-----|-----|-----|----|
| | rögzítéséhez az üvegház első és hátsó falán. | | | | |
| 15 | Matka M5 / Matka M5 / M5 anyák | | 416 | 504 | 88 |
| 16 | Plastová podložka / Plastová podložka / Műanyag alátét | | 120 | 144 | 24 |
| 17 | Rukojeť / Rukoväť / Fogantyú | | 3 | 3 | - |
| 18 | Upevňovací úhelníky pro polykarbonátu / Upevňovacie uholníky pre polykarbonátu / Rögzítőszögek polikarbonáthoz | | 22 | 22 | - |
| 19 | Ochranná těsnící páska desek na dveře a konce desek / Ochranná tesniaca páska dosiek na dvere a konce dosiek / Védőlemez tömítőszalag ajtókhöz és lemezvégekhez | M | 16 | 16 | - |
| Díly dveří (oken) / Diely dverí (okien) / Ajtó (ablak) alkatrészek | | | | | |
| NR - 1 | Profil dveří s pantem / Profil dverí s pántom / Ajtóprofil zsanérral | 930 | 3 | 3 | - |
| NR - 2 | Profil dveří s klikou / Profil dverí s kľukou / Ajtóprofil fogantyúval | 930 | 3 | 3 | - |
| NR - 3 | Spodní/horní profil dveří (horizontální část) / Spodný/horný profil dverí (horizontálna časť) / Alsó/felső ajtóprofil (vízszintes rész) | 885 | 9 | 9 | - |

Rozměry polykarbonátu / Rozmery polykarbonátu / A polikarbonát méretei

| | šířka x délka šírka x dĺžka szélesség x hossz | Model Model Modell 3 x 2 | Model Model Modell 3 x 4 | Prodloužení Predĺženie Hosszabbítás 2 m | |
|------------|---|--|--|---|--|
| 1, 2, 3, 4 | 1050 x 2000 | 4 | 4 | - | |
| 5 | 1050 x 990 | 1 | 1 | - | Viz poznámka 1 Pozri poznámku 1 Lásd az 1. megjegyzést |
| 6 | 1050 x 940 | 1 | 1 | - | |
| 7 | 1050 x 990 | 1 | 1 | - | |
| 8 | 1050 x 940 | 1 | 1 | - | |
| 9 | 1050 x 170 | 2 | 2 | - | |
| 10 | 2100 x 6000 | 1 | 2 | 1 | |

Poznámka 1 / Poznámka 1 / Megjegyzés 1 :

CZ - Tyto díly vyříznete jako první z jedné desky 2,1x6 m. Zbyde Vám deska 2,10x3,90 m, ze které pak vyříznete díly 1 – 4 (viz nářezový plán na další straně).

SK - Tieto diely vyrežte ako prvé z jednej dosky 2,1x6 m. Zostane Vám doska 2,10x3,90 m, z ktorej potom vyrežete diely 1 – 4 (pozrite na nářezový plán na ďalšej strane).

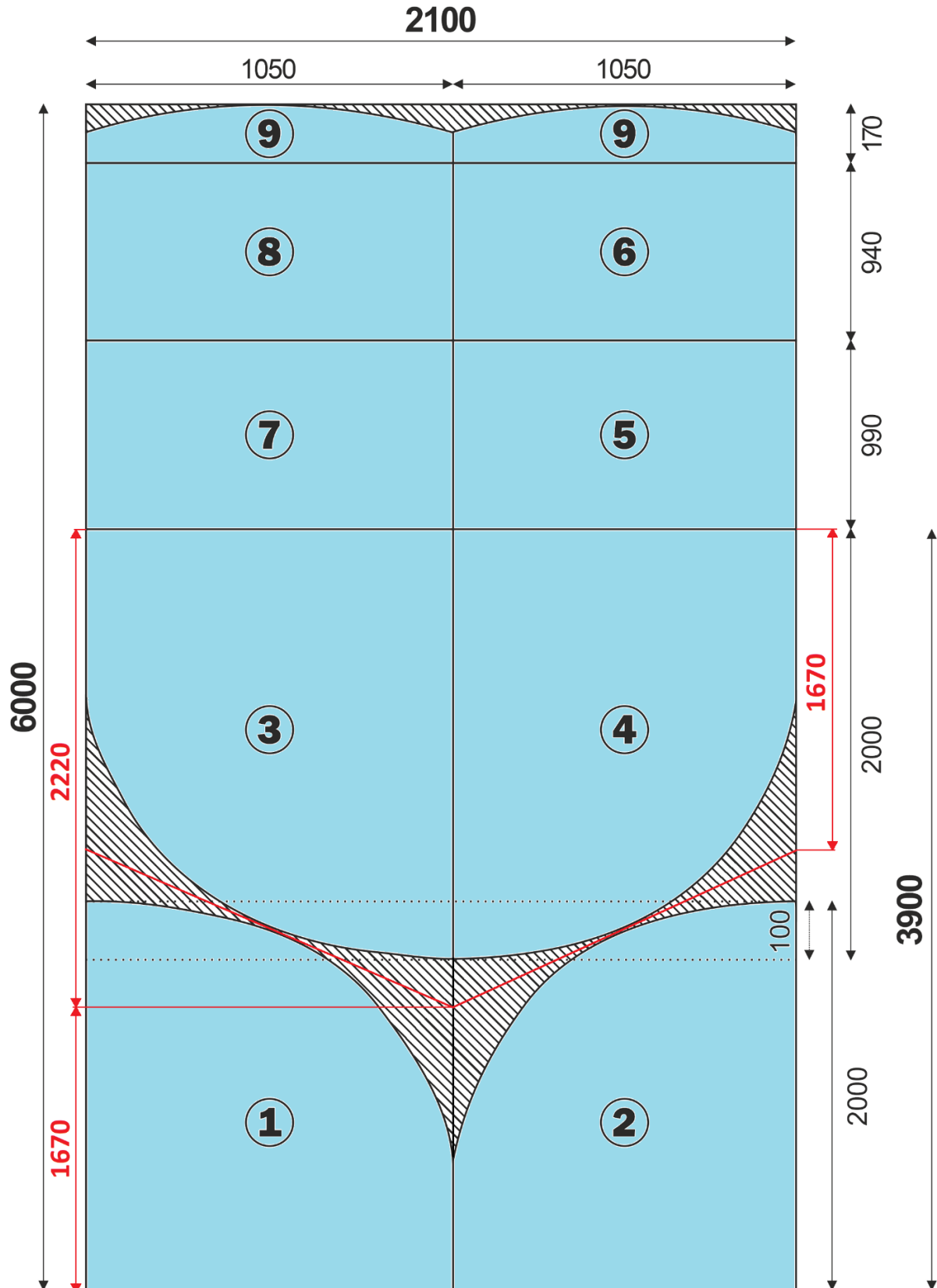
HU - Először vágja ki ezeket az alkatrészeket egy 2,1x6 m-es deszkából. Marad egy 2,10x3,90 m-es deszka, amiből aztán kivágja az 1-4. részeket (lásd a vágási tervet a következő oldalon).

CZ - Pro pohodlnější vyříznutí dílů č. 1, 2, 3, 4 použijte pomocné šikmé řezy mezi díly 1 a 3 + mezi díly 2 a 4. Obloukové řezy z desek vyříznete až v okamžiku, kdy budete mít sestavenou, utaženou a v zemi ukotvenou konstrukci skleníku. Tu pak využijte jako šablonu pro obkreslení oblouku.

SK - Pre pohodlnejšie vyrezanie dielov č. 1, 2, 3, 4 použite pomocné šikmé rezy medzi dielmi 1 a 3 + medzi dielmi 2 a 4. Oblúkové rezy z dosiek vyrežte až v okamihu, keď budete mať zostavenú, utiahnutú av zemi ukotvenú konštrukciu skleníka . Tú potom využite ako šablónu na obkreslenie oblúka.

HU - Az 1., 2., 3., 4. részek kényelmesebb vágása érdekében használja a segédszögű vágásokat az 1. és 3. részek között + a 2. és 4. részek között. Az ívvágásokat csak akkor vágja le a deszkáról, ha összeszerelte, megfeszítette és a talajban rögzítette az üvegházszerkezetet. Ezután használja ezt sablonként az ív lekövetéséhez.

Schéma nařezání polykarbonátu (rozměry v mm) / Schéma narezania polikarbonátu (rozmiery v mm)
/ A polikarbonát vágási diagramja (méretek mm-ben):



CZ - Strana desky s UV filtrem musí být vždy orientovaná směrem k slunci = ven ze skleníku! Strana s UV filtrem je vždy označena popisem nebo nálepkami nebo přilepenou páskou. Z vnitřní strany je vždy čirá ochranná fólie. Před montáží odstraňte všechny fólie! Desky nepoškrábejte!

SK - Strana dosky s UV filtrom musí byť vždy orientovaná smerom k slnku = von zo skleníka! Strana s UV filtrom je vždy označená popisom alebo nálepkami alebo prilepenou páskou. Z vnútornej strany je vždy číra ochranná fólia. Pred montážou odstráňte všetky fólie! Dosky nepoškrabte!

HU - Az UV-szűrőlemez oldalának mindig a nap felé kell néznie = az üvegházból kifelé! Az UV-szűrő oldala mindig címkével, matricával vagy szalaggal van jelölve. A belső oldalon mindig van egy átlátszó védőfólia. Telepítés előtt távolítsa el az összes fóliát! Ne karcolja meg a polikarbonát lapokat!

Přehled polykarbonátových dílů / Prehľad polykarbonátových dielov / A polikarbonát alkatrészek áttekintése:

- 1, 2 Díly předního čela / Diely predného čela / Az üvegház elülső oldalának részei
- 3, 4 Díly zadního čela / Diely zadného čela / Az üvegház hátsó részének részei
- 5 Díl dveří (horní část) / Diel dverí (horná časť) / Ajtóréz (felső rész)
- 6 Díl dveří (spodní část) / Diel dverí (spodná časť) / Ajtóréz (alsó rész)
- 7 Díl okna na zadním čele / Diel okna na zadnom čele / Ablakréz a hátsó oldalon
- 8 Díl zadního čela pod oknem / Diel zadného čela pod oknom / Az üvegház hátsó részén, az ablak alatt lévő rész
- 9 Díl předního i zadního čela nad dveřmi (oknem) / Diel predného aj zadného čela nad dverami (oknom) / Az ajtó feletti első és hátsó rész (az ablak felett)

Postup montáže – číslo každého kroku odpovídá příslušnému obrázku (postupujte podle textu a postupu na obrázku současně):

- 1. Montáž přední a zadní části skleníku, montáž oblouků – KROK 1:**
Nejpohodlnější způsob, jak sestavit přední a zadní oblouk je sestavení oblouku na zemi. Sestavte první oblouk z dílů NR.3 + NR.2 + NR.1 + NR.2 + NR.3. Stejně sestavte i druhý oblouk. Oba oblouky jsou stejné. Na konce obou oblouků přišroubujte krátký profil NR.4. Všude použijte šrouby NR.12 (šroub M5x12) a matky NR.15 (matka M5).
- 2. Přišroubování upevňovacích úhelníků – KROK 2:**
Pomocí šroubů NR.12 (šroub M5x12) a matic NR.15 (matka M5) připevněte k sestaveným obloukům upevňovací úhelníky polykarbonátových desek NR.18.
- 3. Sestavení svislých profilů na předním a zadním oblouku – KROK 3:**
K horním upevňovacím úhelníkům svislé profily rámu dveří NR.8. Na konce obou oblouků přišroubujte krátký profil NR.4. Všude použijte šrouby NR.12 (šroub M5x12) a matky NR.15 (matka M5).
- 4. Montáž profilů dveří PŘEDNÍHO ČELA SKLENÍKU – KROK 4:**
Nahoře a dole přišroubujte příčný profil NR 10 mezi dva svislé profily NR.8 (viz detaily B a C kroku 4). Na upevňovací úhelníky a svislé profily NR.8 přišroubujte vodorovně ve středové výšce oblouku profily NR.9 (viz detaily A a B kroku 4) a dole přišroubujte vodorovně profily NR.5 (viz detaily A a B kroku 4). Všude použijte šrouby NR.12 (šroub M5x12) a matky NR.15 (matka M5).

POZNÁMKA: Spodní příčný profil dveří NR.10 je na svislý profil NR.8 upevněn o jeden otvor níže než profily NR.5 a drží pouze jeden šroub NR.12 (šroub M5x12) a matka NR.15 (matka M5). Viz detail C kroku 4.

- 5. Montáž příčnicků spojujících oblouky na předním čele skleníku s dveřmi – KROK 5:**
K přednímu oblouku připevněte příčné profily NR.6 (výztuhy) oblouků a příčné profily NR.11 na koncích oblouku. Postupujte podle obrázku v kroku 5. Všude použijte šrouby NR.12 (šroub M5x12) a matky NR.15 (matka M5).

6. Montáž dalšího oblouku k přednímu čelu skleníku – KROK 6:

Začněte odspodu od profilu NR.11 a přes profily NR.6 přišroubujte postupně profily NR.3 + NR.2 + NR.1 + NR.2 + NR.3 (přesně v tomto pořadí). Na konce oblouku přišroubujte krátký profil NR.4. Všude použijte šrouby NR.12 (šroub M5x12) a matky NR.15 (matka M5).

7. Montáž ZADNÍHO ČELA SKLENÍKU – POZOR ZDE JSOU 2 MOŽNOSTI!

a) Montáž zadního čela skleníku **bez dveří (STANDARDNÍ DODÁVKA SKLENÍKU) – KROK 7:**

Nahoře, uprostřed a dole přišroubujte vodorovně příčný profil NR 10 mezi dva svislé profily NR.8 (viz detail B kroku 7). Na upevňovací úhelníky a svislé profily NR.8 přišroubujte ve středové výšce oblouku vodorovně profily NR.9 (viz detaily A a B kroku 4) a dole přišroubujte vodorovně profily NR.5 (viz detaily A a B kroku 4). Všude použijte šrouby NR.12 (šroub M5x12) a matky NR.15 (matka M5).

a) Montáž zadního čela skleníku + dveře (**PŘI ZAKOUPENÍ DODATEČNÝCH DVEŘÍ**) – MÍSTO KROKU 7 **ZOPAKUJTE KROK 4:**

Nahoře a dole přišroubujte příčný profil NR 10 mezi dva svislé profily NR.8 (viz detaily B a C kroku 4). Na upevňovací úhelníky a svislé profily NR.8 přišroubujte vodorovně ve středové výšce oblouku profily NR.9 (viz detail B kroku 4) a dole přišroubujte vodorovně profily NR.5 (viz detaily A a B kroku 4). Všude použijte šrouby NR.12 (šroub M5x12) a matky NR.15 (matka M5).

POZNÁMKA PRO MOŽNOST B: Spodní příčný profil dveří NR.10 je na svislý profil NR.8 upevněn o jeden otvor níže než profily NR.5 a drží pouze jeden šroub NR.12 (šroub M5x12) a matka NR.15 (matka M5). Viz detail C kroku 4.

8. Montáž příčniců spojujících oblouky na zadním čele skleníku s dveřmi – KROK 8:

K zadnímu oblouku připevněte příčné profily NR.6 (výztuhy) oblouků a příčné profily NR.11 na koncích oblouku. Postupujte podle obrázku v kroku 8. Všude použijte šrouby NR.12 (šroub M5x12) a matky NR.15 (matka M5).

9. Montáž dalšího oblouku k přednímu čelu skleníku – KROK 9:

Začněte odspodu od profilu NR.11 a přes profily NR.6 přišroubujte postupně profily NR.3 + NR.2 + NR.1 + NR.2 + NR.3 (přesně v tomto pořadí). Na konce oblouku přišroubujte krátký profil NR.4. Všude použijte šrouby NR.12 (šroub M5x12) a matky NR.15 (matka M5).

10. Spojení přední a zadní části skleníku – KROK 10:

Smontované přední a zadní díly skleníku spojte prostředním obloukem přišroubovaným na konce profilů NR.6. Dole doplňte profily NR.5. Poslední oblouk lze skládat po částech přišroubováním ke stávajícímu korpusu nebo přišroubováním předem smontovaného oblouku (pořadí profilů jako v kroku 1). Všude použijte šrouby NR.12 (šroub M5x12) a matky NR.15 (matka M5).

Pro skleníky větší než 3 x 4 m se používají prodloužení skleníku d délce 2 m.

Pokud je délka skleníku 6 metrů – skladba skleníku je tato - 4 m + 2m

Pokud je délka skleníku 8 metrů – skladba skleníku je tato - 4 m + 2m + 2 m

Pokud je délka skleníku 10 metrů – skladba skleníku je tato - 4 m + 2m + 2 m + 2 m

Takto to pokračuje dál.

11. Montáž výztuh skleníku – KROK 11:

V každém vnitřním oblouku na levé a pravé straně jsou vloženy výztužné profily NR. 7. Upevňují se dole (det. B) pomocí šroubů NR.13 (šroub M5x40) a matek NR.15 (matek M5) skrz všechny tři díly a nahoře (det. A) šroubů NR.12 (šroub M5x12) a matek NR.15 (matek M5).

12. Montáž fixačních úhelníků pro polykarbonát – KROK 12:

Na oblouk předního a zadního čela přišroubujte v místech podle detailů A a B kroku 12 fixační úhelníky pro polykarbonát. Všude použijte šrouby NR.12 (šroub M5x12) a matky NR.15 (matka M5).

Vykopejte jámy (průměr 25 cm, hloubka 40 cm) pro zapuštění bočních spodních profilů NR. 3 (svislé konce oblouků) po celém obvodu terénu. Složenou kostru skleníku uložte do vyhloubených jam, lanem změřte úhlopříčku (obě úhlopříčky musí být stejné), zkontrolujte boční profily NR.3 (musí být svislé) a všechny spoje pevně utáhněte. Jámy zasypte a důkladně udusejte nebo (doporučujeme) je zalejte betonem.

**13. Montáž polykarbonátu – PŘEDNÍ ČELO (STRANA) KROKY 13 a ZADNÍ ČELO (STRANA) 14:
POZOR ZDE JSOU 2 MOŽNOSTI!**

a) Verze přední strana s dveřmi a zadní strana ventilační okno (standardní model skleníku):

Po sestavení nosné konstrukce skleníku odřízněte polykarbonát podle dodaných rozměrů a připevněte jej na označených místech. Otvory pro šrouby je nutné v polykarbonátu (vzhledem k jeho tepelné roztažnosti) PŘEDEM PŘEDVRTAT!! Otvory pro tyto šrouby předvrtejte vrtákem o průměru 8 mm. Nařezané polykarbonátové desky (díly č. 1, 2, 3, 4, 8 a dva kusy č. 9) připevněte na určených místech k fixačním úhelníkům NR.18 pomocí šroubů NR.14 (M5x20) a podložek NR.16 a ke zbylým profilům na dalších vyznačených místech pomocí šroubů NR.13 (M5x40) a podložek NR.16. Všude použijte matky NR.15 (M5).

**b) Verze přední i zadní strana s dveřmi (POUZE PŘI ZAKOUPENÍ DODATEČNÝCH DVEŘÍ) KROK 13 –
ZOPAKUJTE NA PŘEDNÍ I ZADNÍ STRANĚ:**

Po sestavení nosné konstrukce skleníku odřízněte polykarbonát podle dodaných rozměrů a připevněte jej na označených místech. Otvory pro šrouby je nutné v polykarbonátu (vzhledem k jeho tepelné roztažnosti) PŘEDEM PŘEDVRTAT!! Otvory pro tyto šrouby předvrtejte vrtákem o průměru 8 mm. Nařezané polykarbonátové desky (díly č. 1, 2, 3, 4 a dva kusy č. 9) připevněte na určených místech k fixačním úhelníkům NR.18 pomocí šroubů NR.14 (M5x20) a podložek NR.16 a ke zbylým profilům na dalších vyznačených místech pomocí šroubů NR.13 (M5x40) a podložek NR.16. Všude použijte matky NR.15 (M5). Oproti minulému kroku je rozdíl pouze v tom, že se nemontuje polykarbonátový díl č. 8 (později se použije na prosklení dveří).

POZNÁMKA: Pokud boční části polykarbonátu vyčnívají nad kostru oblouků, odstraňte je rovným řezem.

DŮLEŽITÉ POZNÁMKY:

- **POLYKARBONÁTOVÉ DESKY MONTUJTE NA DORAZ K SOBĚ**
- **POLYKARBONÁTOVÉ DESKY POKLÁDEJTE STRANOU S UV FILTREM SMĚREM VEN ZE SKLENÍKU (UV CHRÁNĚNÁ STRANA JE OZNAČENÁ NÁLEPKOU NEBO LEPÍCÍ PÁSKOU NEBO JE STRANA POLEPENÁ POPSANOU NEBO OBRÁZKOVOU FÓLIÍ, ÚPLNĚ ČIRÁ NEBO BÍLÁ FÓLIE JE VŽDY Z VNITŘNÍ STRANY BEZ UV FILTRU)**
- **OCHRANNÉ FÓLIE JE DŮLEŽITÉ ODSTRANIT Z OBOU STRAN DESKY PŘED MONTÁŽÍ**
- **POZOR NA POŠKRÁBÁNÍ DESEK A NA OBRÁCENÍ DESEK (DOPORUČUJEME STRANU S UV FILTREM DROBNĚ OZNAČIT FIXEM AŽ JE PŘI MONTÁŽI NEOBRÁTÍTE).**
- **OBRÁCENÍ DESEK PŘI MONTÁŽI MÁ ZA NÁSLEDEK ZTRÁTU ZÁRUKY NA DESKY A BĚHEM NĚKOLIKA MĚSÍCŮ POPRASKÁNÍ DESEK V DŮSLEDKU JEJICH POŠKOZENÍ UV ŽÁŘENÍM**

15. Nasazení ochranné ALU pásky na okraje desek – KROK 15:

Nalepte hliníkovou fólii NR.19 na otevřené konce komůrek polykarbonátu na horní straně předního i zadního čela a na středovém profilu NR.10 zadního čela.

16. Montáž polykarbonátových desek na plášť skleníku – KROK 16:

Otvory pro šrouby je nutné v polykarbonátu (vzhledem k jeho tepelné roztažnosti) PŘEDEM PŘEDVRTAT!! Otvory pro tyto šrouby předvrtejte vrtákem o průměru 8 mm. Polykarbonátové desky pláště skleníku (desky č. 10) pokládejte zdola nahoru, počínaje od jedné strany. Desku zarovnejte s dolní hranou profilů NR.11 a NR.5. Polykarbonátové desky musí vpředu a vzadu přečnívat před čela o 5 - 7 cm. Polykarbonátová deska je upevněna šrouby NR.13 (M5x40), podložkou NR.16 a matkou NR.15 (matka M5). Desku přišroubujte VÝHRADNĚ v určených upevňovacích bodech. Pokud je plná deska polykarbonátu příliš dlouhá, odřízněte ji tak, aby byla na druhé straně zarovnaná se spodní stranou profilů NR.11 a NR.5. Další polykarbonátová deska se přeloží přes stávající první desku (tak, aby na konci opět přečnívala přes zadní čelo o 5 – 7 cm) a utáhne se stejným principem opět VÝHRADNĚ v určených upevňovacích bodech.

17. Sestavení křídel dveří a ventilačního stěnového okna – KROK 17:

Křídla dveří a oken jsou SHODNÁ. Standardní model obsahuje 3 křídla, dokoupené DODATEČNÉ dveře na zadní stranu jsou další, tzn. 4. křídlo. Všechny díly obsažené v sadě dílu dveří se spojují do čtverce. Všude použijte šrouby NR.12 (šroub M5x12) a matky NR.15 (matka M5).

18. Montáž křídel dveří a ventilačního stěnového okna – KROK 18:

Pomocí pantů přišroubujte na vyznačených místech obě sestavená křídla dveří i sestavené stěnové okno. Pokud máte dokoupené DODATEČNÉ dveře na zadní stranu namontujte stejně jako dveře na přední straně. Všude použijte šrouby NR.12 (šroub M5x12) a matky NR.15 (matka M5).

POZNÁMKA: Křídlo dveří je připevněno k profilům NR.8 pomocí pantů prostrčených z vnější strany profilů NR.8 a mezi polykarbonátem. Šrouby jdou skrz polykarbonát.

19. Montáž polykarbonátových desek na dveře skleníku – KROK 19:

Nařezané polykarbonátové desky (díly č. 5 , 6 , 7) přišroubujte na VYZNAČENÝCH místech tak, aby deska na straně pantů co nejvíce přiléhala k pevné stěně (pozor dveře musí být možné otevírat) a mezi vodorovným stykem horního a dolního křídla aby byla co nejmenší mezera. Nad horním rámem dveří a na opačné straně pantů (u kliky) může deska křídla dveří přečnívat až o cca 5 – 7 cm. Všude použijte šrouby NR.13 (šroub M5x40), podložku NR.16 a matky NR.15 (matka M5). Horní konce polykarbonátu na křídlech dveří a křídle okna zalepte hliníkovou ochrannou páskou NR.19. Namontujte kliky NR.17 do vyznačených křídel dveří a okna.

Pokud máte dokoupené DODATEČNÉ dveře, tak na spodní křídlo dveří na zadní straně namontujte díl polykarbonátu č. 8.

20. Doplnění prodloužení – KROK 20:

Sestavte postupně tři oblouky z dílů NR.3 + NR.2 + NR.1 + NR.2 + NR.3. Všechny 3 oblouky jsou stejné. Na konce obou oblouků přišroubujte krátký profil NR.4. Všude použijte šrouby NR.12 (šroub M5x12) a matky NR.15 (matka M5). S přední a zadní částí skleníku tyto oblouky sešroubujte pomocí profilů NR.5 a NR.6. Všude použijte šrouby NR.12 (šroub M5x12) a matky NR.15 (matka M5). Viz KROK 20. Při montáži polykarbonátové desky pláště skleníku postupujte podle KROKU 16.

SK - Postup montáže – číslo každého kroku zodpovídá příslušnému obrázku (postupujte podľa textu a postupu na obrázku súčasne):

1. Montáž prednej a zadnej časti skleníka, montáž oblúkov – KROK 1:

Najpohodlnejší spôsob, ako zostaviť predný a zadný oblúk je zostavenie oblúka na zemi. Zostavte prvý oblúk z dielov NR.3 + NR.2 + NR.1 + NR.2 + NR.3. Rovnako zostavte aj druhý oblúk. Oba oblúky sú rovnaké. Na konce oboch oblúkov priskrutkujte krátky profil NR.4. Všade použite skrutky NR.12 (skrutka M5x12) a matky NR.15 (matka M5).

2. Priskrutkovanie upevňovacích uholníkov – KROK 2:

Pomocou skrutiek NR.12 (skrutka M5x12) a matiek NR.15 (matka M5) pripevnite k zostaveným oblúkom upevňovacie uholníky polykarbonátových dosiek NR.18.

3. Zostavenie zvislých profilov na prednom a zadnom oblúku – KROK 3:

K horným upevňovacím uholníkom zvislé profily rámu dverí NR.8. Na konce oboch oblúkov priskrutkujte krátky profil NR.4. Všade použite skrutky NR.12 (skrutka M5x12) a matky NR.15 (matka M5).

4. Montáž profilov dverí PREDNÉHO ČELA SKLENÍKA – KROK 4:

Hore a dole priskrutkujte priečny profil NR 10 medzi dva zvislé profily NR.8 (pozri detaily B a C kroku 4). Na upevňovacie uholníky a zvislé profily NR.8 priskrutkujte vodorovne v stredovej výške oblúka profily NR.9 (pozri detaily A a B kroku 4) a dole priskrutkujte vodorovne profily NR.5 (pozri detaily A a B kroku 4). Všade použite skrutky NR.12 (skrutka M5x12) a matky NR.15 (matka M5).

POZNÁMKA: Spodný priečny profil dverí NR.10 je na zvislý profil NR.8 upevnený o jeden otvor nižšie ako profily NR.5 a drží iba jednu skrutku NR.12 (skrutka M5x12) a matka NR.15 (matka M5). Pozri detail C kroku 4.

5. Montáž priečnikov spájajúcich oblúky na prednom čele skleníka s dverami – KROK 5:

K prednému oblúku pripevnite priečne profily NR.6 (výstuh) oblúkov a priečne profily NR.11 na koncoch oblúka. Postupujte podľa obrázku v kroku 5. Všade použite skrutky NR.12 (skrutka M5x12) a matky NR.15 (matka M5).

6. Montáž ďalšieho oblúka k prednému čelu skleníka – KROK 6:

Začnite odspodu od profilu NR.11 a cez profily NR.6 priskrutkujte postupne profily NR.3 + NR.2 + NR.1 + NR.2 + NR.3 (presne v tomto poradí). Na konce oblúka priskrutkujte krátky profil NR.4. Všade použite skrutky NR.12 (skrutka M5x12) a matky NR.15 (matka M5).

7. Montáž ZADNÉHO ČELA SKLENÍKA – POZOR TU SÚ 2 MOŽNOSTI!

a) Montáž zadného čela skleníka bez dverí (ŠTANDARDNÁ DODÁVKA SKLENÍKA) – KROK 7:

Hore, uprostred a dole priskrutkujte vodorovne priečny profil NR 10 medzi dva zvislé profily NR.8 (pozri detail B kroku 7). Na upevňovacie uholníky a zvislé profily NR.8 priskrutkujte vo stredovej výške oblúka vodorovne profily NR.9 (pozri detaily A a B kroku 4) a dole priskrutkujte vodorovne profily NR.5 (pozri detaily A a B kroku 4). Všade použite skrutky NR.12 (skrutka M5x12) a matky NR.15 (matka M5).

b) Montáž zadného čela skleníka + dvere (len pri zakúpení dodatočných dverí) – MIESTO KROKU 7 ZOPAKUJTE KROK 4:

Hore a dole priskrutkujte priečny profil NR 10 medzi dva zvislé profily NR.8 (pozri detaily B a C kroku 4). Na upevňovacie uholníky a zvislé profily NR.8 priskrutkujte vodorovne v stredovej výške oblúka profily NR.9 (pozri detail B kroku 4) a dole priskrutkujte vodorovne profily NR.5 (pozri detaily A a B kroku 4). Všade použite skrutky NR.12 (skrutka M5x12) a matky NR.15 (matka M5).

POZNÁMKA LEN PRO MOŽNOST B: Spodní příčný profil dveří NR.10 je na svislý profil NR.8 upevněn o jeden otvor níže než profily NR.5 a drží pouze jeden šroub NR.12 (šroub M5x12) a matka NR.15 (matka M5). Viz detail C kroku 4.

8. Montáž priečnikov spájajúcich oblúky na zadnom čele skleníka s dverami – KROK 8:

K zadnému oblúku pripevnite priečne profily NR.6 (výstuh) oblúkov a priečne profily NR.11 na koncoch oblúka. Postupujte podľa obrázku v kroku 8. Všade použite skrutky NR.12 (skrutka M5x12) a matky NR.15 (matka M5).

9. Montáž ďalšieho oblúka k prednému čelu skleníka – KROK 9:

Začnite odspodu od profilu NR.11 a cez profily NR.6 priskrutkujte postupne profily NR.3 + NR.2 + NR.1 + NR.2 + NR.3 (presne v tomto poradí). Na konce oblúka priskrutkujte krátky profil NR.4. Všade použite skrutky NR.12 (skrutka M5x12) a matky NR.15 (matka M5).

10. Spojenie prednej a zadnej časti skleníka – KROK 10:

Zmontované predné a zadné diely skleníka spojíte prostredným oblúkom priskrutkovaným na konce profilov NR.6. Dole doplňte profily NR.5. Posledný oblúk je možné skladať po častiach priskrutkovaním k existujúcemu korpusu alebo priskrutkovaním vopred zmontovaného oblúka (poradie profilov ako v kroku 1). Všade použite skrutky NR.12 (skrutka M5x12) a matky NR.15 (matka M5).

Pre skleníky väčšie ako 3 x 4 m sa používajú predĺženie skleníka dĺžky 2 m.

Pokiaľ je dĺžka skleníka 6 metrov - skladba skleníka je táto - 4 m + 2m.

Pokiaľ je dĺžka skleníka 8 metrov - skladba skleníka je táto - 4 m + 2m + 2 m.

Pokiaľ je dĺžka skleníka 10 metrov - skladba skleníka je táto - 4 m + 2m + 2 m + 2 m.

Takto to pokračuje ďalej.

11. Montáž výstuh skleníka – KROK 11:

V každom vnútornom oblúku na ľavej a pravej strane sú vložené výstužné profily NR. 7. Upevňujú sa dole (det. B) pomocou skrutiek NR.13 (skrutka M5x40) a matiek NR.15 (mätko M5) cez všetky tri diely a hore (det. A) skrutiek NR.12 (skrutka M5x12) a matiek NR.15 (mätko M5).

12. Montáž fixačných uholníkov pre polykarbonát – KROK 12:

Na oblúk predného a zadného čela priskrutkujte v miestach podľa detailov A a B kroku 12 fixačné uholníky pre polykarbonát. Všade použite skrutky NR.12 (skrutka M5x12) a matky NR.15 (matka M5).

Vykopte jamy (priemer 25 cm, hĺbka 40 cm) na zapustenie bočných spodných profilov NR. 3 (zvislé konce oblúkov) po celom obvode terénu. Zloženú kostru skleníka uložte do vyhlbených jám, lanom zmerajte uhlopriečku (obe uhlopriečky musia byť rovnaké), skontrolujte bočné profily NR.3 (musia byť zvislé) a všetky spoje pevne utiahnite. Jamy zasypte a dôkladne udusajte alebo (odporúčame) ich zalejte betónom.

13. Montáž polykarbonátu – PREDNÉ ČELO (STRANA) KROKY 13 a ZADNÉ ČELO (STRANA) 14:

POZOR TU SÚ 2 MOŽNOSTI!

a) Verzia predná strana s dverami a zadná strana ventilačné okno (ŠTANDARDNÝ MODEL SKLENÍKA):

Po zostavení nosnej konštrukcie skleníka odrežte polykarbonát podľa dodaných rozmerov a pripevnite ho na označených miestach. Otvory pre skrutky je nutné v polykarbonáte (vzhľadom k jeho tepelnej rozťažnosti). Otvory pre tieto skrutky predvrtajte vrtákom s priemerom 8 mm. Narezané polykarbonátové dosky (diely č. 1, 2, 3, 4, 8 a dva kusy č. 9) pripevnite na určených miestach k fixačným uholníkom NR.18 pomocou skrutiek NR.14 (M5x20) a podložiek NR.16 ak zvyšným profilom na ďalších vyznačených miestach pomocou skrutiek NR.13 (M5x40) a podložiek NR.16. Všade použite matky NR.15 (M5).

b) Verzia predná aj zadná strana s dverami (LEN PRI ZAKÚPENÍ DODATOČNÝCH DVERÍ) KROK 13 – ZOPAKUJTE NA PREDNEJ I ZADNEJ STRANE:

Po zostavení nosnej konštrukcie skleníka odrežte polykarbonát podľa dodaných rozmerov a pripevnite ho na označených miestach. Otvory pre skrutky je nutné v polykarbonáte (vzhľadom k jeho tepelnej rozťažnosti). Otvory pre tieto skrutky predvrtajte vrtákom s priemerom 8 mm. Narezané polykarbonátové dosky (diely č. 1, 2, 3, 4 a dva kusy č. 9) pripevnite na určených miestach k fixačným uholníkom NR.18 pomocou skrutiek NR.14 (M5x20) a podložiek NR.16 ak zvyšným profilom na ďalších vyznačených miestach pomocou skrutiek NR.13 (M5x40) a podložiek NR.16. Všade použite matky NR.15 (M5). Oproti minulému kroku je rozdiel iba v tom, že sa nemontuje polykarbonátový diel č. 8 (neskôr sa použije na presklenie dverí).

POZNÁMKA: Pokiaľ bočné časti polykarbonátu vyčnievajú nad kostru oblúkov, odstráňte ich rovným rezom.

DÔLEŽITÉ POZNÁMKY:

- POLYKARBONÁTOVÉ DOSKY MONTUJTE NA DORAZ K SEBE
- POLYKARBONÁTOVÉ DOSKY POKLADAJTE STRANOU S UV FILTROM SMEROM VON ZO SKLENÍKA (UV CHRÁNENÁ STRANA JE OZNAČENÁ NÁLEPKOU ALEBO LEPIACI PÁSKOU ALEBO JE STRANA POLEPENÁ OBRÁZKOVOU FÓLIOU, OBRÁZKOVOU FÓLIOU; ÚPLNE ČÍRA ALEBO BIELÁ FÓLIA JE VŽDY Z VNÚTORNEJ STRANY BEZ UV FILTRA)
- OCHRANNÉ FÓLIE JE DÔLEŽITÉ ODSTRÁNIŤ Z OBOCH STRÁN DOSKY PRED MONTÁŽOU
- POZOR NA POŠKRÁBANIE DOSIEK A NA OBRÁTENIE DOSIEK (ODPORÚČAME STRANU S UV FILTROM DROBNE OZNAČIŤ FIXOM ČI JE PRI MONTÁŽI NEOBRÁTITE).
- OBRÁTENIE DOSIEK PRI MONTÁŽI MÁ ZA NÁSLEDOK STRATU ZÁRUKY NA DOSKY A POČAS NIEKOĽKO MESIACOV POPRASKANIE DOSIEK V DÔSLEDKU ICH POŠKODENIA UV ŽIARENÍM

15. Nasadenie ochrannej ALU pásky na okraje dosiek – KROK 15:

Nalepte hliníkovú fóliu NR.19 na otvorené konce komôrok polykarbonátu na hornej strane predného aj zadného čela a na stredovom profile NR.10 zadného čela.

16. Montáž polykarbonátových dosiek na plášť skleníka – KROK 16:

Otvory pre skrutky je nutné v polykarbonáte (vzhľadom k jeho tepelnej rozťažnosti). Otvory pre tieto skrutky predvrtajte vrtákom s priemerom 8 mm. Polykarbonátové dosky pláštá skleníka (dosky č. 10) pokladajte zdola nahor, počnúc od jednej strany. Dosku zarovnajte s dolnou hranou profilov NR.11 a NR.5. Polykarbonátové dosky musia vpredu a vzadu prečnievať pred čelá o 5 - 7 cm. Polykarbonátová doska je upevnená skrutkami NR.13 (M5x40), podložkou NR.16 a matkou NR.15 (matka M5). Dosku priskrutkujte VÝHRADNE v určených upevňovacích bodoch. Pokiaľ je plná doska polykarbonátu príliš dlhá, odrežte ju tak, aby bola na druhej strane zarovnaná so spodnou stranou profilov NR.11 a NR.5. Ďalšia polykarbonátová doska sa preloží cez existujúcu prvú dosku (tak, aby na konci opäť prečnievala cez zadné čelo o 5 – 7 cm) a utiahne sa rovnakým princípom opäť VÝHRADNE v určených upevňovacích bodoch.

17. Zostavenie krídiel dverí a ventilačného stenového okna – KROK 17:

Krídla dverí a okien sú ZHODNÉ. Štandardný model obsahuje 3 krídla, dokúpené DODATOČNÉ dvere na zadnú stranu sú ďalšie, tzn. 4. krídlo. Všetky diely obsiahnuté v sade dielu dverí sa spájajú do štvorca. Všade použite skrutky NR.12 (skrutka M5x12) a matky NR.15 (matka M5) .

18. Montáž krídiel dverí a ventilačného stenového okna – KROK 18:

Pomocou pántov priskrutkujte na vyznačených miestach obe zostavené krídla dverí aj zostavené stenové okno. Pokiaľ máte dokúpené DODATOČNÉ dvere na zadnú stranu namontujte rovnako ako dvere na prednej strane. Všade použite skrutky NR.12 (skrutka M5x12) a matky NR.15 (matka M5).

POZNÁMKA: Krídlo dverí je pripevnené k profilom NR.8 pomocou pántov prestrčených z vonkajšej strany profilov NR.8 a medzi polykarbonátom. Skrutky idú cez polykarbonát.

19. Montáž polykarbonátových dosiek na dvere skleníka – KROK 19:

Narezané polykarbonátové dosky (diely č. 5 , 6 , 7) priskrutkujte na VYZNAČENÝCH miestach tak, aby doska na strane pántov čo najviac priliehala k pevnej stene (pozor dvere musí byť možné otvárať) a medzi vodorovným stykom horného a dolného krídla aby bola medzera. Nad horným rámom dverí a na opačnej strane pántov (pri kľučke) môže doska krídla dverí prečnievať až o cca 5 – 7 cm. Všade použite skrutky NR.13 (skrutka M5x40), podložku NR.16 a matky NR.15 (matka M5). Horné konce polykarbonátu na krídlach dverí a krídle okna zalepte hliníkovou ochrannou páskou NR.19. Namontujte kľučky NR.17 do vyznačených krídiel dverí a okna.

Pokiaľ máte dokúpené DODATOČNÉ dvere, tak na spodné krídlo dverí na zadnej strane namontujte diel polykarbonátu č. 8.

20. Doplnenie predĺženia – KROK 20:

Zostavte postupne tri oblúky z dielov NR.3 + NR.2 + NR.1 + NR.2 + NR.3. Všetky 3 oblúky sú rovnaké. Na konce oboch oblúkov priskrutkujte krátky profil NR.4. Všade použite skrutky NR.12 (skrutka M5x12) a matky NR.15 (matka M5). S prednou a zadnou časťou skleníka tieto oblúky zoskrutkujte pomocou profilov NR.5 a NR.6. Všade použite skrutky NR.12 (skrutka M5x12) a matky NR.15 (matka M5). Vid' KROK 20. Pri montáži polykarbonátovej dosky pláštá skleníka postupujte podľa KROKU 16.

Összeszerelési eljárás - az egyes lépések száma megfelel a megfelelő képeknek (kövesse a szöveget és a képen látható eljárást egyszerre) :

1. Az üvegház elejének és hátuljának összeszerelése, az ívek felszerelése - 1. LÉPÉS:

Az első és hátsó boltívek összeszerelésének legkényelmesebb módja, ha az íveket a földön szereli össze. Szerelje össze az első ívet az NR.3 + NR.2 + NR.1 + NR.2 + NR.3 alkatrészekből. Mindkét ív azonos. Csavarozza a rövid NR.4 profilt mindkét ív végére. Használjon mindenhol NR.12 csavarokat (M5x12 csavar) és NR.15 anyákat (M5 anya).

2. Horgonyok felszerelése a táblák rögzítéséhez - 2. LÉPÉS:

Az NR.12 csavarok (M5x12 csavar) és az NR.15 anyák (M5 anya) segítségével rögzítse az NR.18 horgonyokat az összeszerelt ívekhez.

3. A függőleges profilok összeszerelése az első és hátsó íveken - 3. LÉPÉS:

Csavarozza az NR.8 függőleges ajtókeretprofilokat a felső rögzítő szögekhez. Csavarozza az NR.4 rövid profilt mindkét ív végéhez.

4. A bejárat ajtóprofilok felszerelése - 4. LÉPÉS:

Csavarozza be az NR.10 profilt a két függőleges NR.8 profil közé felül és alul (lásd a 4. lépés B és C részleteit). Az NR.9 profilokat (lásd a 4. lépés A és B részleteit) csavarozza vízszintesen a boltív középső magasságában a rögzítő szögekhez és az NR.8 függőleges profilokra, és csavarozza az NR.5 profilokat (lásd a 4. lépés A és B részleteit) vízszintesen alul. Mindenhol használja az NR.12 csavarokat (M5x12 csavar) és az NR.15 anyákat (M5 anya).

MEGJEGYZÉS: Az NR.10 alsó ajtó keresztprofil az NR.8 függőleges profilhoz egy lyukkal lejjebb van rögzítve, mint az NR.5 profilok, és csak egy NR.12 csavar (csavar M5x12) és egy NR.15 anya (anya M5) tartja. Lásd a 4. lépés C részletét.

5. Az üvegház elülső oldalán lévő íveket az ajtóval összekötő kereszttrudak felszerelése - 5. LÉPÉS:

Rögzítse az ívek NR.6 kereszttrudóit (merekítőelemeit) az elülső ívhez és az NR.11 kereszttrudókat az ív végeinél. Kövesse az 5. lépésnél az ábrát. Mindenhol használja az NR.12 csavarokat (M5x12 csavar) és az NR.15 anyákat (M5 anya).

6. Egy másik ív felszerelése az üvegház elülső oldalára - 6. LÉPÉS:

Az NR.11-es alsó profiltól kezdve csavarozza az NR.3 + NR.2 + NR.1 + NR.2 + NR.3 profilokat (ebben a sorrendben) az NR.6-os profilokra. Csavarozza a rövid NR.4 profilt az ív végéhez. Használja végig az NR.12 csavarokat (M5x12 csavar) és az NR.15 anyákat (M5 anya).

7. HÁTSÓ HOMLOKZATI SZERELVÉNY - FIGYELEM ITT 2 LEHETŐSÉG VAN!

a) Az üvegház hátsó, ajtók nélküli oldalának összeszerelése (**STANDARD NÖVÉNYHÁZ TARTALOM**) - 7. LÉPÉS:

Fent, középen és lent csavarozza be az NR.10 vízszintes keresztprofil a két függőleges NR.8 profil közé (lásd a 7. lépés B részleteit). Az NR.9 profilokat (lásd a 4. lépés A és B részleteit) vízszintesen csavarozza a rögzítő szögekhez és az NR.8 függőleges profilokhoz az ív középső magasságában, az NR.5 profilokat (lásd a 4. lépés A és B részleteit) pedig vízszintesen az alján. Mindenhol használjon NR.12 csavarokat (M5x12 csavar) és NR.15 anyákat (M5 anya).

b) Az üvegház hátsó oldalának + ajtónak a felszerelése (**CSAK AKKOR, HA TOVÁBBI AJTÓKAT VÁSÁROLTUNK**) - Ismétlje meg a 4. LÉPCSET a 7. LÉPCS helyett:

Fent és lent csavarozza be az NR.10 keresztprofil a két NR.8 függőleges profil közé (lásd a 4. lépés B és C részleteit). Az NR.9 profilokat (lásd a 4. lépés B részleteit) csavarozza vízszintesen a rögzítő szögekhez és az NR.8 függőleges profilokhoz az ív középső magasságában, az NR.5 profilokat (lásd a 4. lépés A és B részleteit) pedig csavarozza vízszintesen alul. Mindenhol használjon NR.12 csavarokat (M5x12 csavar) és NR.15 anyákat (M5 anya).

MEGJEGYZÉS A B VÁLASZHOZ: Az NR.10 alsó ajtó keresztprofilja az NR.8 függőleges profilhoz egy lyukkal lejjebb van rögzítve, mint az NR.5 profilok, és csak egy NR.12 csavar (csavar M5x12) és egy NR.15 anya (anya M5) tartja. Lásd a 4. lépés C részletét.

8. Az üvegház hátsó oldalán lévő íveket az ajtóval összekötő kereszttrudak felszerelése - 8. LÉPÉS:

Rögzítse az ívek NR.6 kereszttrudóit (merekítő) a hátsó ívhez és az NR.11 kereszttrudókat az ív végeinél. Kövesse a 8. lépésnél az ábrát. Használja végig az NR.12 csavarokat (M5x12 csavar) és az NR.15 anyákat (M5 anya).

9. Egy másik ív felszerelése az üvegház elejére - 9. LÉPÉS:

Az NR.11-es alsó profiltól kezdve csavarozza az NR.3 + NR.2 + NR.1 + NR.2 + NR.3 profilokat (ebben a sorrendben) az NR.6-os profilokra. Csavarozza a rövid NR.4 profilt az ív végéhez. Használja végig az NR.12 csavarokat (M5x12 csavar) és az NR.15 anyákat (M5 anya).

10. Az üvegház elejének és hátuljának összekötése - 10. LÉPÉS:

Az üvegház összeszerelt első és hátsó részét az NR.6 profilok végeihez csavarozott középső ívvel kell összekötni. Töltse ki az alábbi profilokat NR.5. Az utolsó ívet részenként lehet összeszerelni a meglévő testhez csavarozva, vagy az előre összeszerelt ív csavarozásával (a profilok sorrendje az 1. lépés szerint). Használjon végig NR.12 csavarokat (M5x12 csavar) és NR.15 anyákat (M5 anya).

A 3 x 4 m-nél nagyobb üvegházak esetében 2 m-es üvegházbővítőket használnak.

Ha az üvegház hossza 6 m - az üvegház összetétele a következő - 4 m + 2 m

Ha az üvegház hossza 8 m - az üvegház összetétele a következő - 4 m + 2 m + 2 m

Ha az üvegház hossza 10 méter - az üvegház összetétele a következő - 4 m + 2 m + 2 m + 2 m + 2 m

Ez így folytatódik.

11. Az üvegház megerősítéseinek felszerelése - 11. LÉPÉS:

Az NR.7 megerősítő profilokat a bal és a jobb oldali belső ívekbe kell behelyezni, alul (B részlet) NR.13 csavarokkal (M5x40 csavar) és NR.15 anyákkal (M5 anyák) mindhárom részen keresztül, felül (A részlet) NR.12 csavarokkal (M5x12 csavar) és NR.15 anyákkal (M5 anyák) kell rögzíteni.

12. A táblák rögzítősögeinek felszerelése - 12. LÉPÉS:

Csavarozza a lemezsögeket az üvegház elülső és hátsó ívéhez a 12. lépés A és B részletében látható helyeken. Használjon végig NR.12 csavarokat (M5x12 csavar) és NR.15 anyákat (M5 anya).

Ássunk gödröket (25 cm átmérőjű, 40 cm mély) az NR. 3. oldalprofilok (az ívek függőleges végei) beépítéséhez a talaj kerületén. Helyezze az összeszerelt üvegházkeretet a kiásott gödrökbe, mérje meg az átlót egy kötéllel (mindkét átlónak azonosnak kell lennie), ellenőrizze az NR.3 oldalsó profilokat (függőlegesnek kell lenniük), és húzza meg biztonságosan az összes kötést. Töltse vissza és alaposan tömítse el a gödröket, vagy (ajánlott) töltse fel betonnal.

13. A polikarbonát beépítése - ELSŐ OLDAL (OLDAL) 13. LÉPÉS és HÁTOLDAL (OLDAL) 14. LÉPÉS: VIGYÁZAT, 2 SZERELÉSI LEHETŐSÉG VAN!

a) Elülső oldalsó változat ajtóval és hátsó oldalsó szellőzőablakkal (STANDARD ÜVEGHÁZMODELL):

Az üvegházszerkezet összeszerelése után vágja ki a polikarbonátot a megadott méretekre, és rögzítse a megjelölt helyeken. A polikarbonátban lévő csavarfuratokat (a hőtágulása miatt) ELŐFÚRVA kell készíteni!!! Fúrja elő a csavarok furatait 8 mm-es fúrószárral. A levágott polikarbonát lapokat (1. , 2. , 3. , 4. , 8. és két 9. darab) a jelzett helyeken az NR.18 rögzítősögekhez rögzítse az NR.14 (M5x20) csavarokkal és az NR.16 alátétekkel, a többi jelzett helyen pedig a többi profilhoz az NR.13 (M5x40) csavarokkal és az NR.16 alátétekkel.

b) Elülső és hátsó ajtós változatok (CSAK HA KIEGÉSZÍTŐ AJTÓKAT VÁSÁROLTUNK) - 13. LÉPÉS - Ismételje meg ezt a szerelési lépést az elülső és hátsó ajtók esetében:

Az üvegház tartószerkezetének összeszerelése után vágja ki a polikarbonátot a megadott méretekre, és rögzítse a megjelölt helyeken. A csavarfuratokat a polikarbonátba (annak hőtágulása miatt) ELŐKÉSZÍTETTEN kell kifúrni!!! A csavarok furatait 8 mm-es fúróval fúrja elő. A levágott polikarbonát lapokat (1., 2., 3., 4. darab és két 9. darab) az NR.18 rögzítősögekhez a kijelölt pontokon NR.14 (M5x20) csavarokkal és NR.16 alátétekkel, a többi profilhoz pedig a többi kijelölt ponton NR.13 csavarokkal rögzítse. (M5x40) csavarokkal és NR.16 alátétekkel. Mindenhol használjuk az NR.15 (M5) anyákat. Az egyetlen különbség az előző lépéshez képest, hogy a 8. számú polikarbonát alkatrészt nem szereljük fel (azt később az ajtó üvegezéséhez fogjuk használni).

MEGJEGYZÉS: Ha a polikarbonát oldalai túlnyúlnak az ívek vázán, egyenes vágással távolítsa el őket.

FONTOS MEGJEGYZÉSEK:

- SZERELJE FEL A POLIKARBONÁT PANELEKET ÚGY, HOGY AZ OLDALUKON ÖSSZEÉRJENEK
- SZERELJE FEL A POLIKARBONÁT PANELEKET ÚGY, HOGY AZ UV-SZŰRŐ OLDALA KIFELÉ NÉZZEN AZ ÜVEGHÁZBÓL (AZ UV-VÉDELEMMEL ELLÁTOTT OLDAL MATRICÁVAL VAGY RAGASZTÓSZALAGGAL)

VAN JELÖLVE, VAGY EGY SZÖVEGES FÓLIA VAN RAJTA; AZ ÁTLÁTSZÓ VAGY FEHÉR FÓLIA MINDIG AZ UV-SZŰRŐ NÉLKÜLI BELSŐ OLDALON VAN).

- **FONTOS, HOGY A LAP MINDKÉT OLDALÁRÓL ELTÁVOLÍTSUK A VÉDŐFÓLIÁT A BEÉPÍTÉS ELŐTT.**
- **VIGYÁZZUNK, NEHOGY MEGKARCOLJUK A POLIKARBONÁT LAPOKAT.**
- **ÜGYELJEN ARRA, HOGY NE FORDÍTSA MEG A LAPOKAT (JAVASOLJUK, HOGY AZ UV-SZŰRŐVEL ELLÁTOTT OLDALT ENYHÉN JELÖLJE MEG ALKOHOLOS FILCCSEL, HOGY NE FORDÍTSA MEG ŐKET A BESZERELÉS SORÁN).**
- **A SZERELÉS SORÁN MEGFORDÍTOTT POLIKARBONÁT LEMEZEK ÉRVÉNYTELENÍTIK A GARANCIÁT, ÉS AZ UV KÁROSODÁS MIATT NÉHÁNY HÓNAPON BELÜL MEGREPEDNEK.**

15. ALU védőszalag felragasztása a táblák széleire - 15. LÉPÉS:

A polikarbonát kamrák nyitott végeire az elülső és a hátsó oldal tetején, valamint a hátsó oldal NR.10 középső profiljára NR.19 alumíniumfóliát kell felragasztani.

16. A polikarbonát panelek felszerelése az üvegházhéjra - 16. LÉPÉS:

A polikarbonátban lévő csavarfuratokat (a hőtágulás miatt) elő kell fúrni!!! Fúrja elő a csavarok furatait 8 mm-es fúróval. Az üvegházhéj polikarbonát lemezeit (10. sz. lemez) alulról felfelé, az egyik oldalról kiindulva helyezze fel. Igazítsa a lapot az NR.11 és NR.5 profilok alsó széléhez. A polikarbonát lapoknak 5-7 cm-rel túl kell lógniuk az elülső és hátsó oldalakon. A polikarbonát lemezt az NR.13-as csavarokkal (M5x40), az NR.16-os alátéttel és az NR.15-ös anyával (M5-ös anya) rögzítjük. A lemezt CSAK a megadott rögzítési pontokon csavarozzuk be. Ha a teljes polikarbonát lemez túl hosszú, vágja le úgy, hogy a másik oldalon az NR.11 és az NR.5 profilok aljával egy vonalban legyen.

17. Az ajtószárnyak és a szellőzőablak beépítése - 17. LÉPÉS:

Az ajtó- és ablakszárnyak MEGÁLLAPODTAK. A standard modell 3 szárnyat tartalmaz, a megvásárolt TOVÁBBI ajtó a hátsó oldalon egy másik, azaz a 4. szárny. Az ajtóalkatrész-készletben található összes alkatrész négyzet alakban illeszkedik össze. Mindenhol NR.12-es csavarokat (M5x12-es csavar) és NR.15-ös anyákat (M5-ös anya) használjon.

18. Az ajtószárnyak és a szellőző ablak beépítése - 18. LÉPÉS:

A zsanérok segítségével csavarozza be a két összeszerelt ajtószárnyat és az összeszerelt faliablakot a megjelölt helyekre. Ha vásárolt egy TOVÁBBI ajtót, szerelje be a hátsó oldalon lévő ajtót ugyanúgy, mint az elülső oldalon lévő ajtót. Mindenhol NR.12 csavarokat (csavar M5x12) és NR.15 anyákat (anya M5) használjon.

MEGJEGYZÉS: Az ajtólapot az NR.8 profilok külső oldalán és a polikarbonát között kiálló zsanérokkal rögzítjük az NR.8 profilokhoz. A csavarok áthaladnak a polikarbonáton.

19. A polikarbonát panelek felszerelése az üvegház ajtajára - 19. LÉPÉS:







Csavarozza be a levágott polikarbonát táblákat (5. , 6. , 7. rész) a MEGJELÖLT helyekre úgy, hogy a tábla a lehető legközelebb legyen a tömör falhoz a zsanér felőli oldalon (megjegyzés: az ajtónak nyithatónak kell lennie), és a felső és alsó szárny vízszintes érintkezése között a lehető legkisebb rés legyen. A felső ajtókeret felett és a zsanérokkal ellentétes oldalon (a kilincsnél) az ajtólap polikarbonát lemeze 5-7 cm-t átfedhet. Mindenhol használja az NR.13-as csavarokat (M5x40 csavar), az NR.16-os alátétet és az NR.15-ös anyákat (M5-ös anya). Zárja le a polikarbonát felső végeit az ajtó- és ablakszárnyakon az NR.19-es alumínium védőszalaggal. Szerelje be az NR.17-es kilincseket a megjelölt ajtó- és ablakszárnyakba.

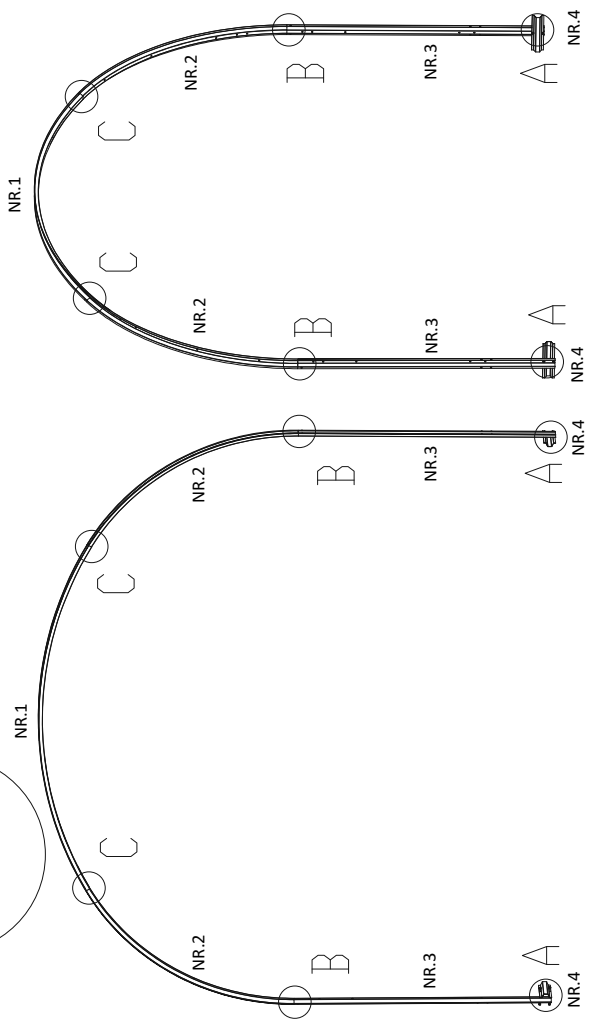
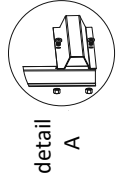
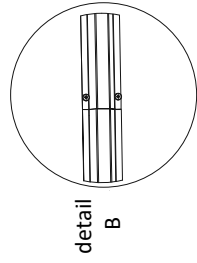
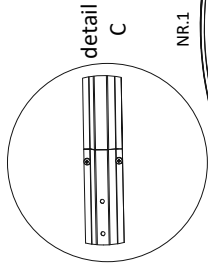
Ha vásárolt egy TOVÁBBI ajtót, szerelje fel a 8. számú polikarbonát alkatrészt az alsó ajtólap hátsó oldalára.

20. A kiterjesztés befejezése - 20. LÉPÉS:

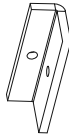
Szerelje össze a három ívet egymás után az NR.3 + NR.2 + NR.1 + NR.2 + NR.3 részekből. Használjon mindenhol NR.12 csavarokat (M5x12 csavar) és NR.15 anyákat (M5 anya). Csavarozza ezeket az íveket az üvegház első és hátsó részéhez az NR.5 profilok segítségével. és NR.6. Használjon mindenhol NR.12 csavarokat (csavar M5x12) és NR.15 anyákat (anya M5). Lásd a 20. LÉPÉS-t. Kövesse a 16. LÉPÉS-t az üvegházhéj polikarbonát panelének összeszereléséhez.

KROK č.
KROK č.
LÉPÉS Nr. **1**

| | | |
|-------|---|---|
| NR.1 |  | 1x |
| NR.2 |  | 2x |
| NR.3 |  | 2x |
| NR.15 |  | 12x |
| NR.12 |  | 12x |
| NR.4 | |  |
| | | 2x |



NR.18



6x

NR.15



6x

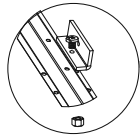
NR.12



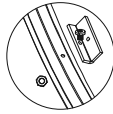
6x

KROK Č.
KROK Č.
LÉPÉS Nr. **2**

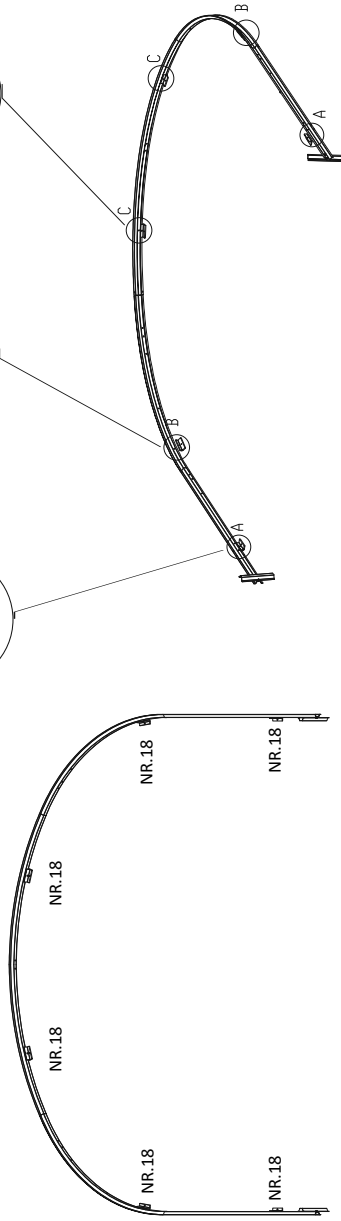
detail
A



detail
B



detail
C



NR.8



2x

NR.15



6x

NR.12



6x

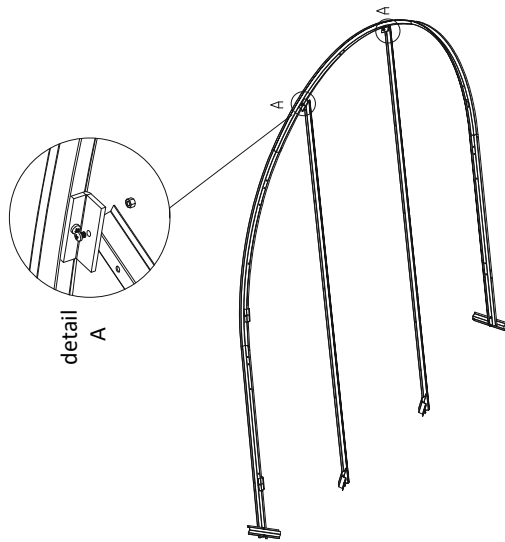
NR.4



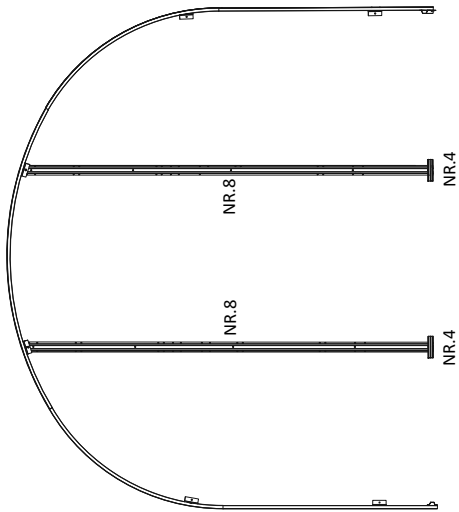
2x

KROK č.
KROK č.
LÉPÉS Nr.

3



detail
A



NR.10



2x

NR.9



2x

NR.5



2x

NR.15



18x

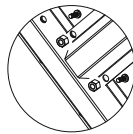
NR.12



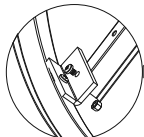
18x

KROK č.
KROK č.
LÉPÉS Nr.

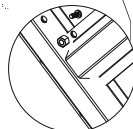
4



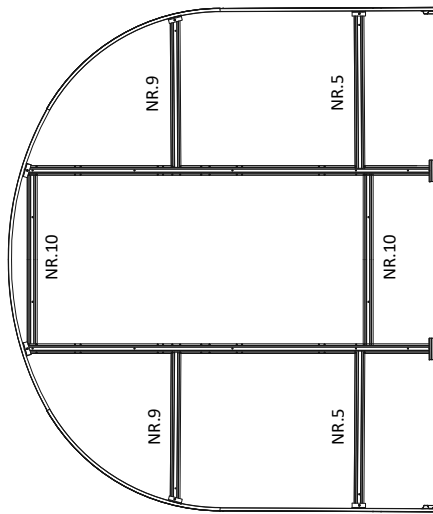
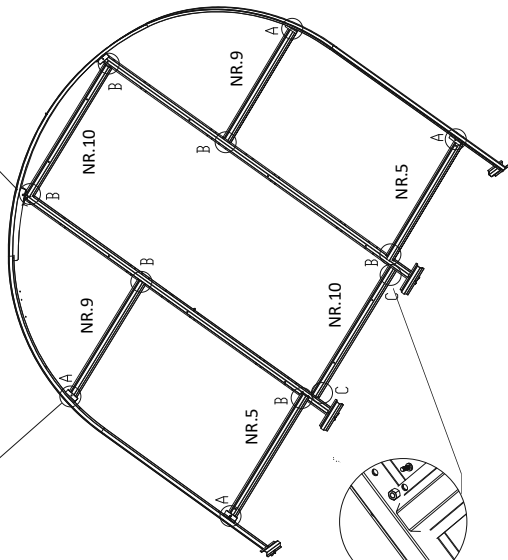
detail
B



detail
A



detail
C



NR.6



5x

NR.11



2x

NR.15



14x

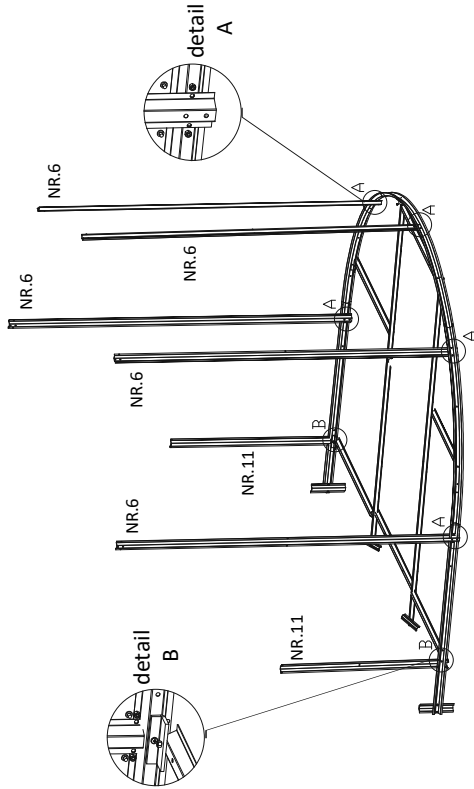
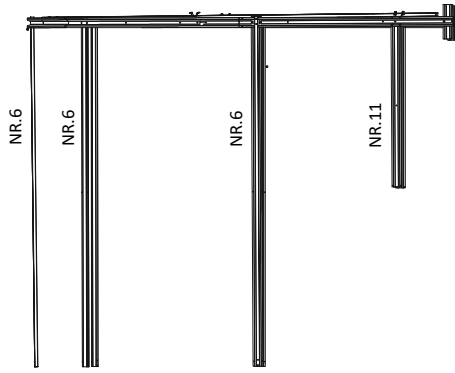
NR.12



14x






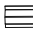
KROK Č.
KROK Č.
LÉPÉS Nr.

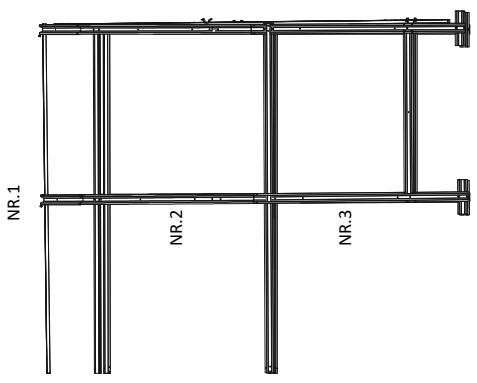
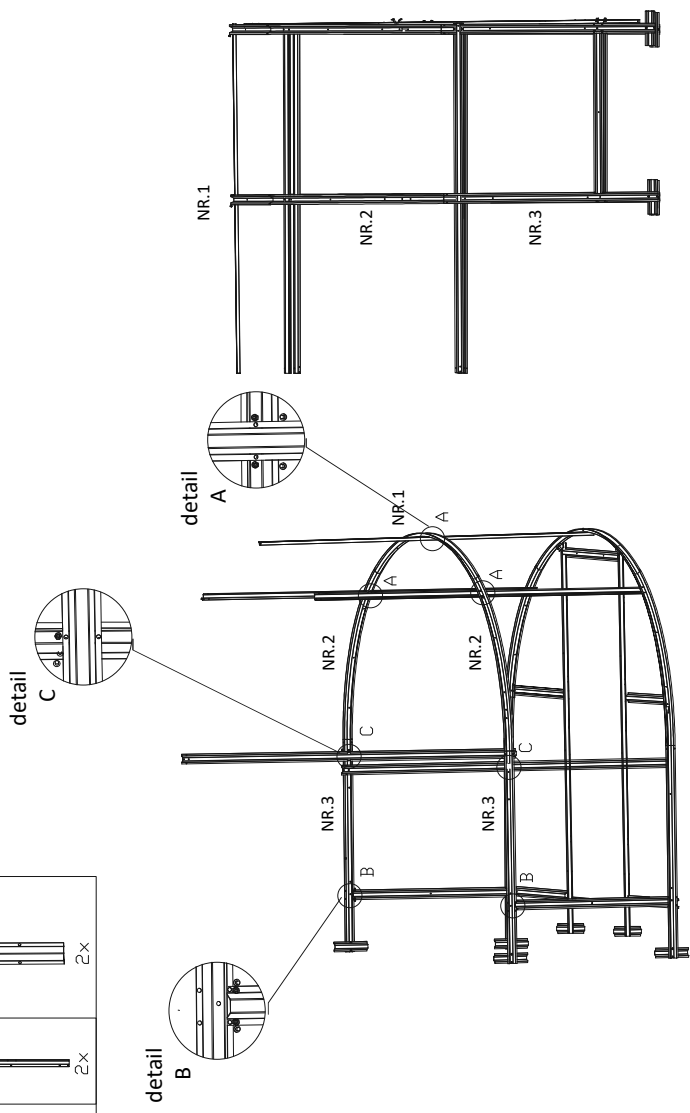
5








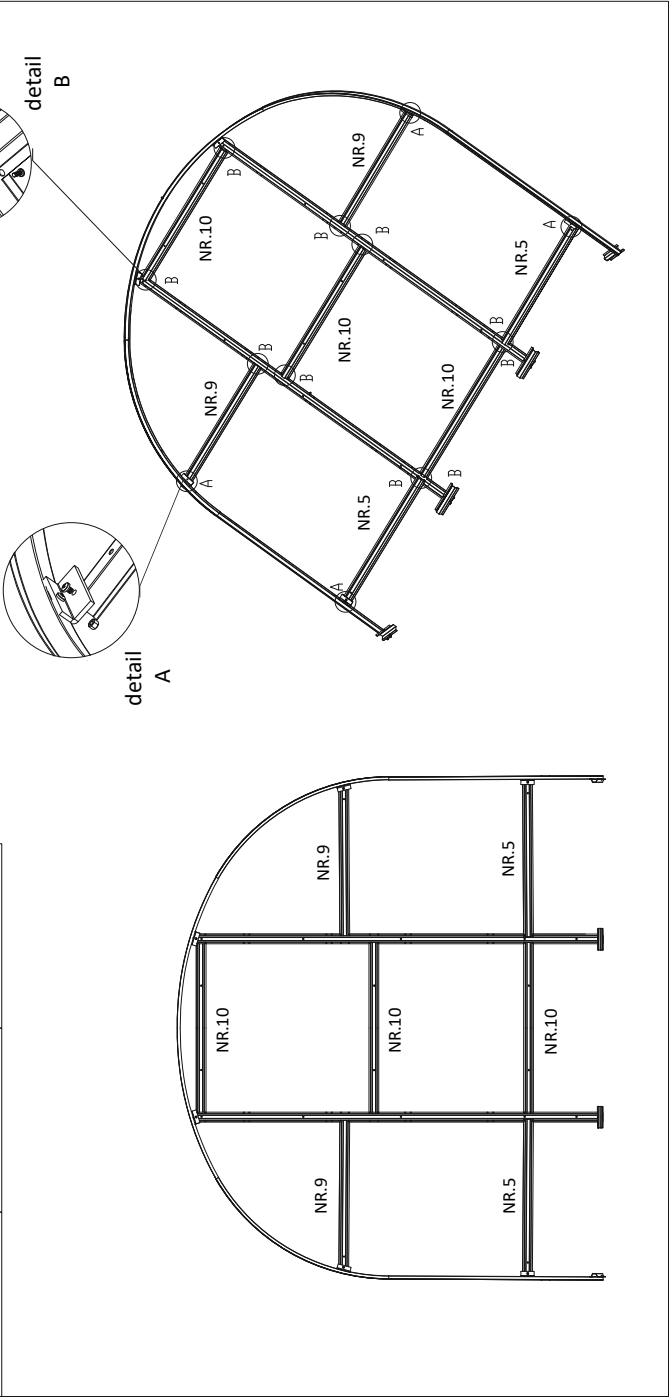
KROK č.
KROK č.
LÉPÉS Nr.

6



| | | | |
|-------|---|---|----|
| NR.1 |  | 1x | |
| NR.2 |  | 2x | |
| NR.3 |  | 2x | |
| NR.15 |  | 16x | |
| NR.12 |  | 16x | |
| NR.4 | |  | 2x |





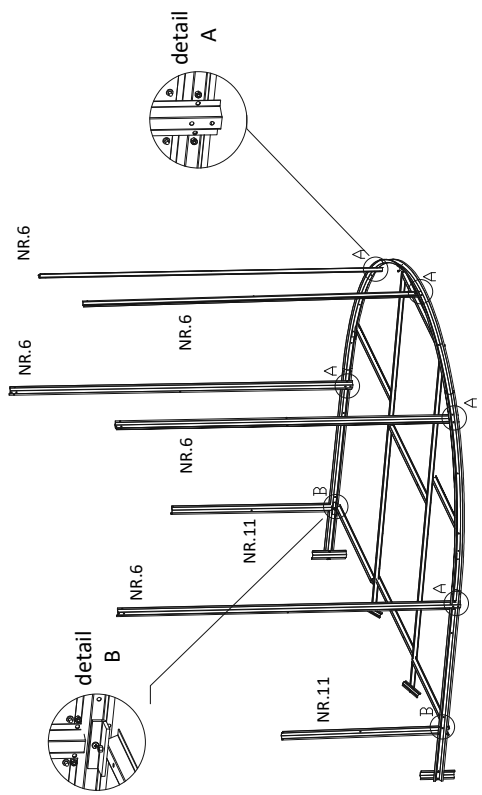
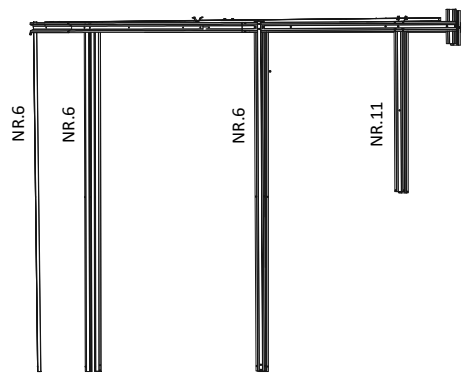
| | | |
|--|---|---|
| <p>NR.10</p>  <p>3x</p> | <p>NR.9</p>  <p>2x</p> | <p>NR.5</p>  <p>2x</p> |
| <p>NR.15</p>  <p>24x</p> | <p>NR.12</p>  <p>24x</p> | <p>KROK Č. 7 KROK Č. LÉPÉS Nr.</p> |



KROK Č. **8**
 KROK Č.
 LÉPĚS NR.

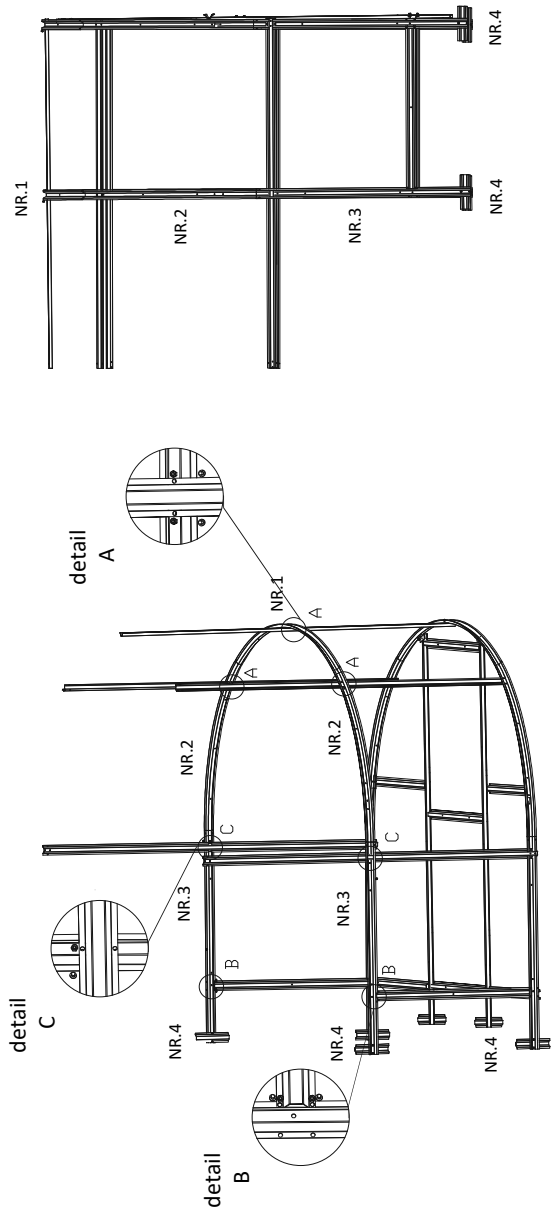
| | | |
|-------|---|-----|
| NR.12 |  | 14x |
| NR.15 |  | 14x |

| | | |
|-------|---|----|
| NR.6 |  | 5x |
| NR.11 |  | 2x |



KROK č. **9**
 KROK č.
 LÉPÉS Nr.

| | | | |
|------|------|------|-------|
| NR.1 | NR.2 | NR.3 | NR.12 |
| | | | 16x |
| 1x | 2x | 2x | NR.15 |
| | | | 16x |
| | | | NR.4 |
| | | | |
| | | | 2x |

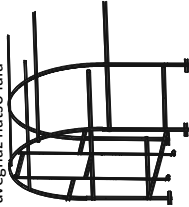


NR.5



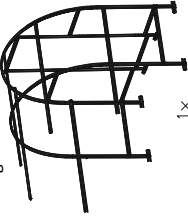
4x

Zadní čelo / Zadné čelo
A Üveggház hátsó fala



1x

Přední čelo / Předné čelo
Az Üveggház előfal



1x

NR.12



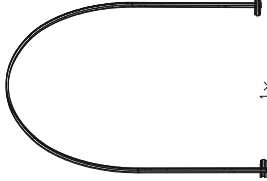
12x

NR.15



12x

Oklounk / Oblúk / Az ív

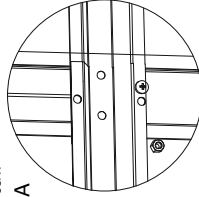


1x

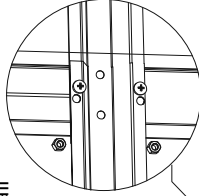
Spojení přední a zadní části skleníku

KROK č.
KROK č. **10**
LÉPÉS Nr.

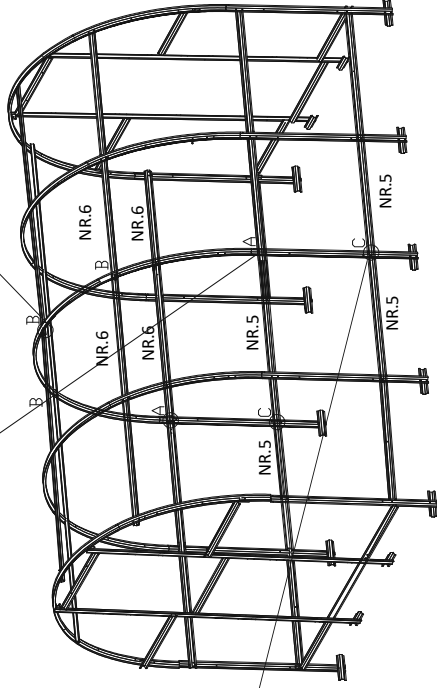
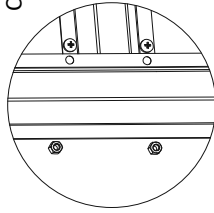
detail
A



detail
B



detail
C



NR.7



6

NR.15



34x

NR.12



28x

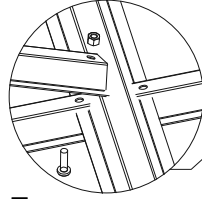
NR.13



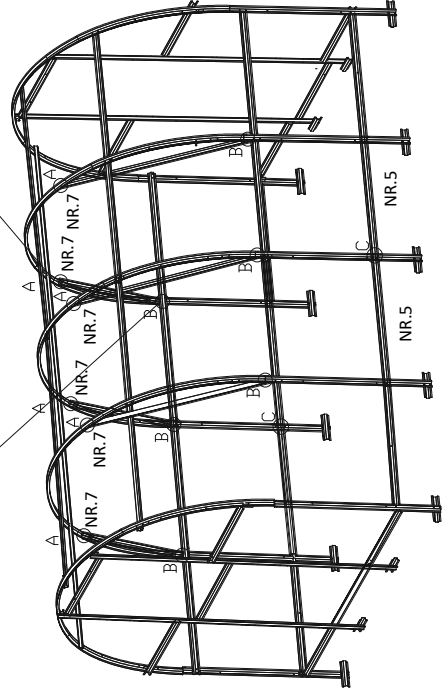
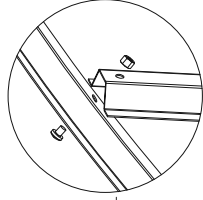
6x

KROK Č. 11
KROK Č.
LÉPÉS Nr.

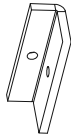
detail
B



detail
A



NR.18



10x

NR.15



10x

NR.12

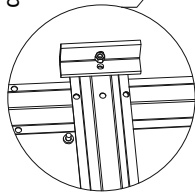


10x

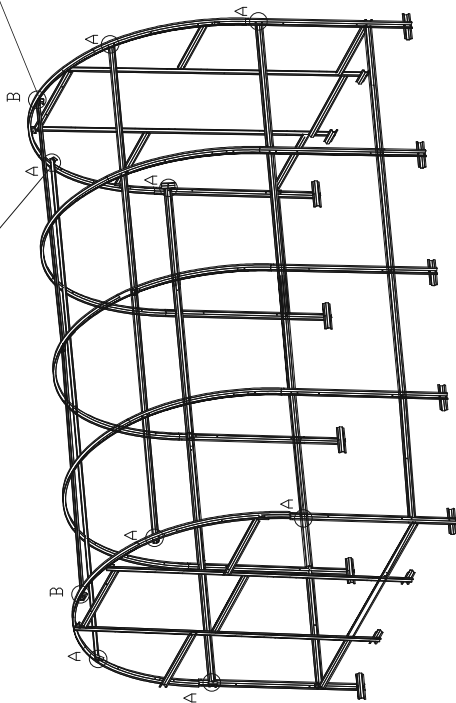
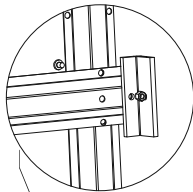
KROK č.
KROK č.
LÉPÉS Nr.

12




detail
A

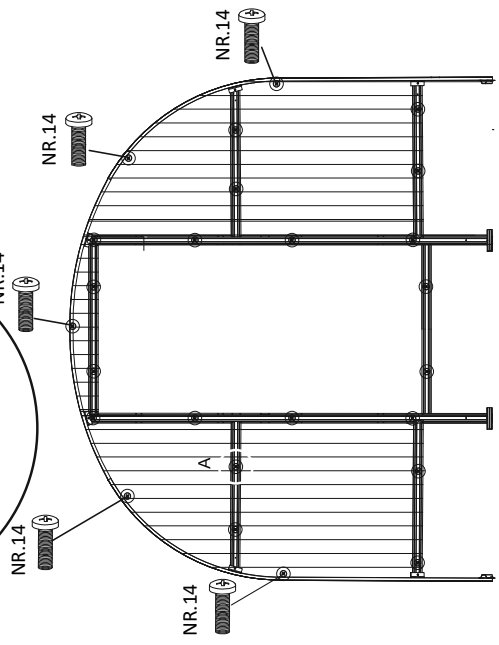
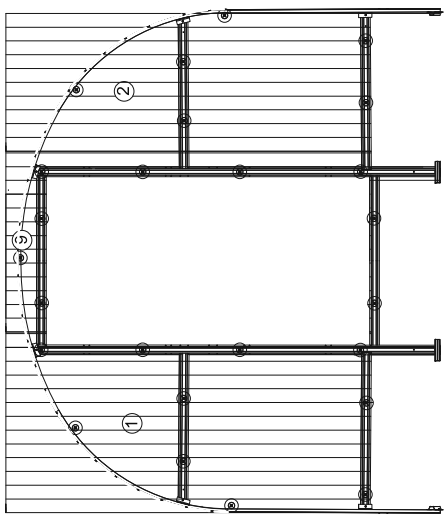
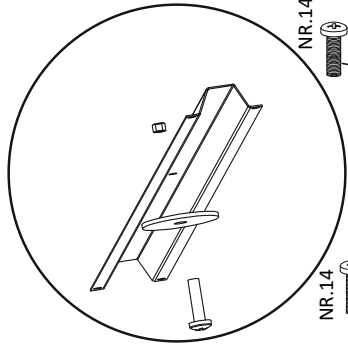
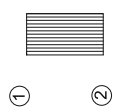
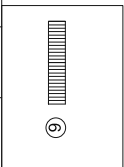


detail
B







KROK č. **13**
 KROK č. LÉPÉS Nr.

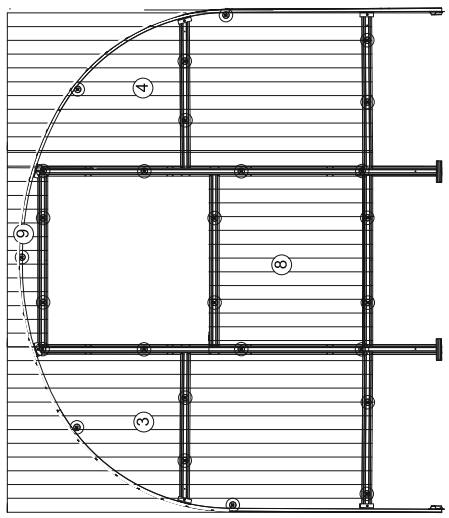
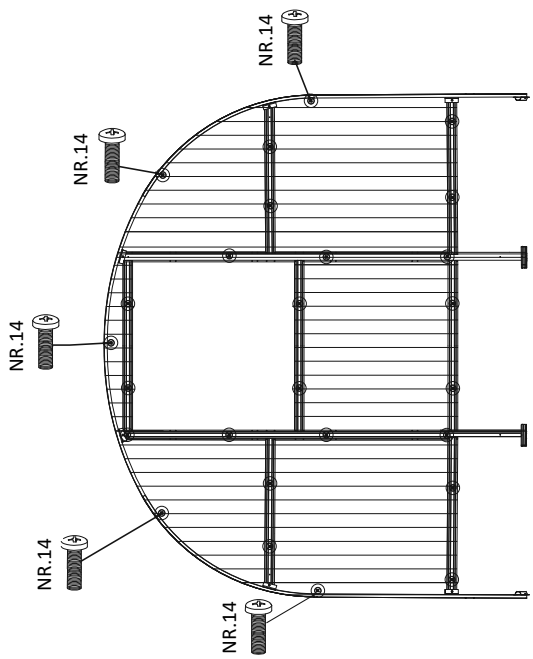
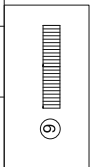
| | | |
|---|---|---|
| NR.15 | NR.13 | NR.14 |
|  |  |  |
| 25x | 20x | 5x |



KROK č.
KROK č.
LÉPÉS nr.

14

| | | | |
|---|--|---|---|
| NR.15  27x | NR.14  5x | NR.16  27x | NR.13  22x |
|---|--|---|---|

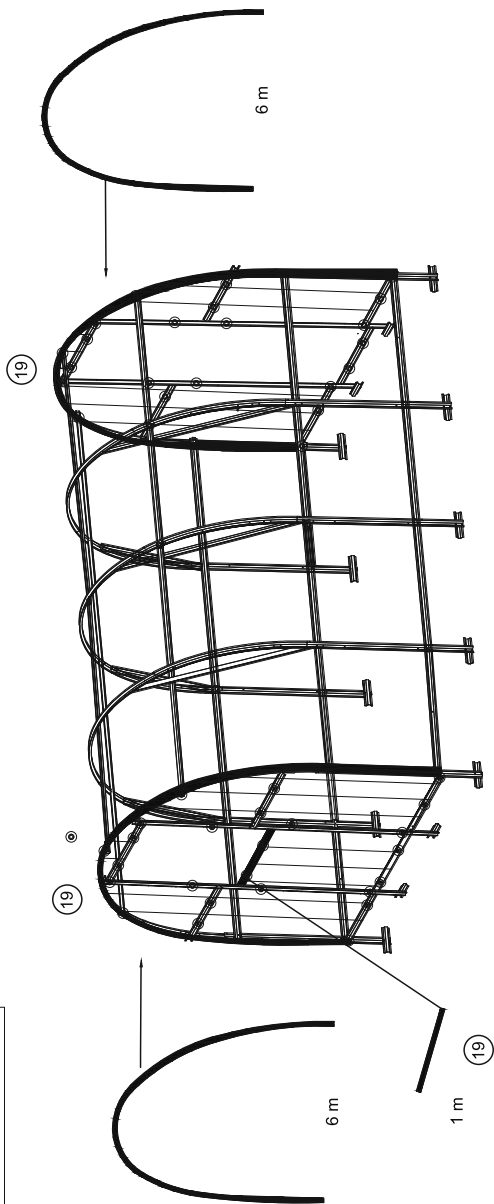


KROK č. **15**
KROK č.
LÉPÉS Nr.

19



13 m



KROK č. **16**
KROK č.
LÉPÉS Nr.

NR.16



48x

NR.13



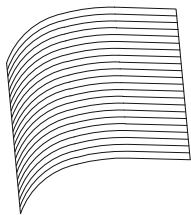
48x

NR.15

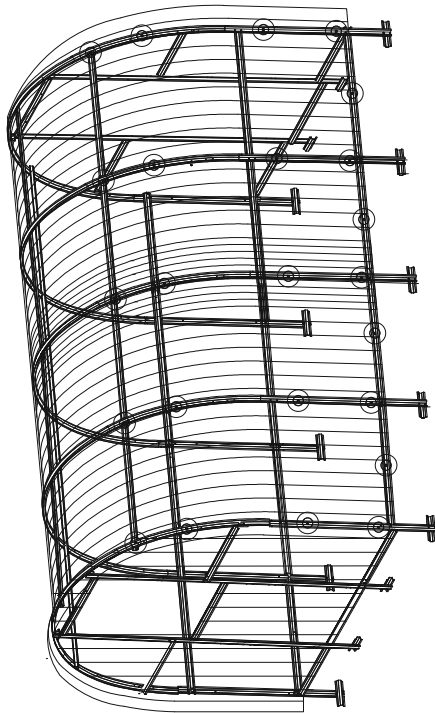


48x



2100x6000 mm



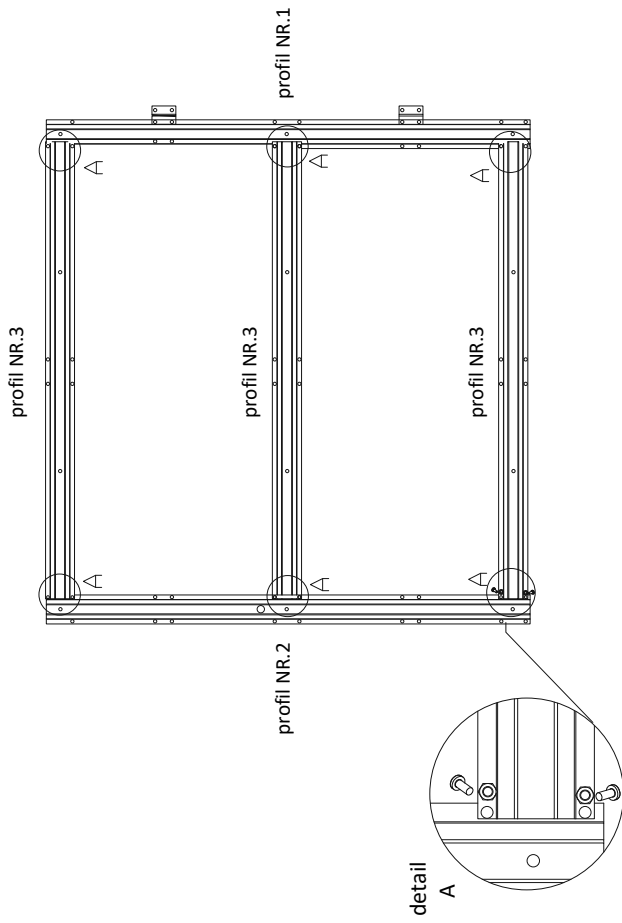
2 x



KROK č.
KROK č.
LÉPÉS Nr. **17**

- NR.12  12x
- NR.15  12x

| | | |
|-----------------------|---|----|
| profil NR.1 - 930 mm |  | 1x |
| profil NR.2 - 930 mm |  | 1x |
| profil NR. 3 - 885 mm |  | 3x |



křídlo dveří
křídlo dveří
egy ajtólap



3 x

NR.15



12x

NR.12

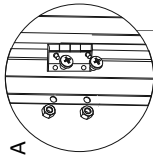


12x

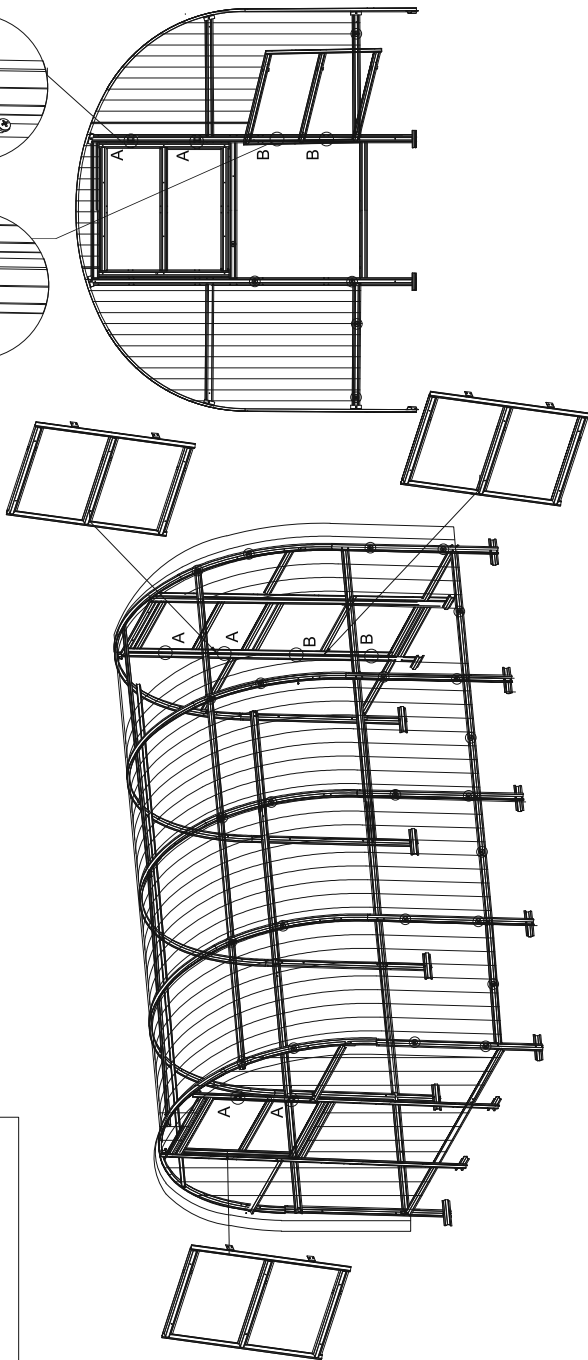
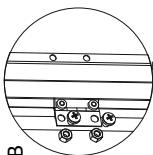
KROK č.
KROK č.
LÉPÉS Nr.

18

detail
A



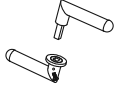
detail
B



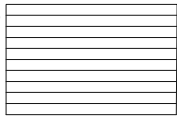
ochranná ALU páska
ochranná ALU páska
ALU védőszalag

3 x 1m

klika / klika / ajtókilincs



⑤



⑥



NR.15



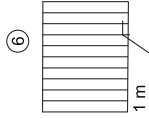
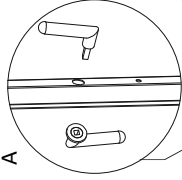
NR.16



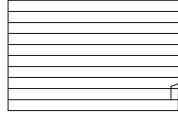
NR.13



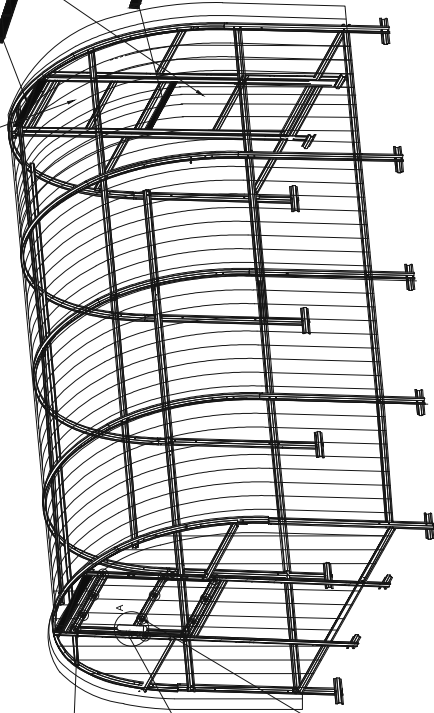
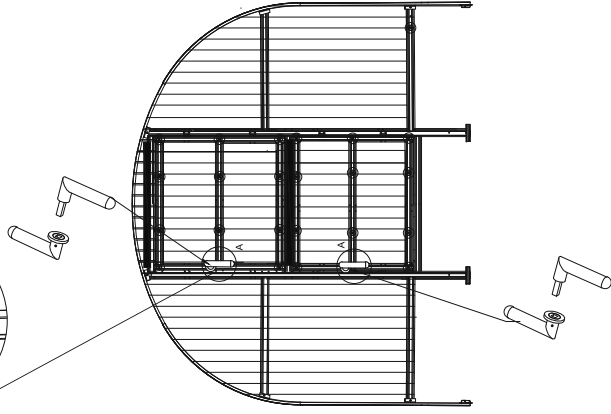
detail
A



⑦



KROK č.
KROK č.
LÉPÉS Nr.
19



KROK č. **20**
 KROK č.
 LÉPÉS Nr.

