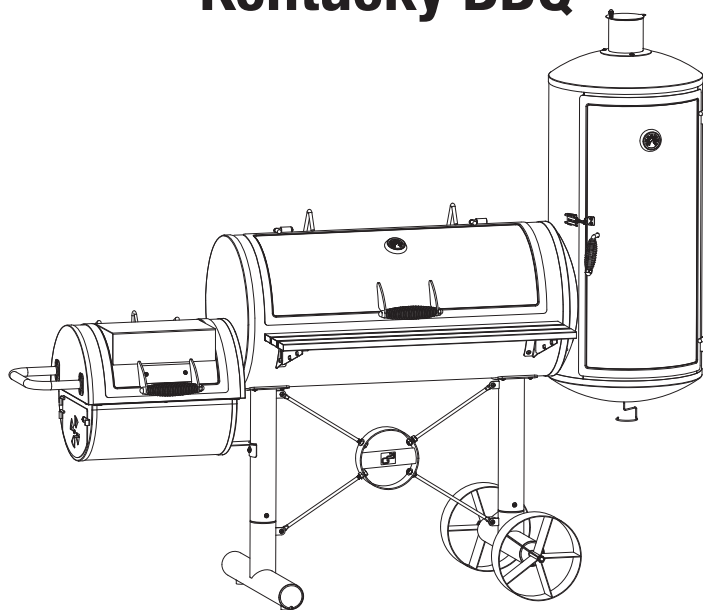




# Manual GARDEN GRILL G21 Kentucky BBQ



EN DE CZ SK HU PL

۲۱



## Thank you for purchasing our product.

Before using this unit, please read this manual.

### Assembling instructions

1. Read all safety warnings carefully before assembling your grill.
2. Warning! Use small amount of wood or wooden splinters to make a fire and then add charcoal! Do not put larger pieces of wood or wooden logs into the grill. Do not let the fire in the grill to be in high flames! Warning! Always put the charcoal or wooden pieces only on the specified grid. Do not put it directly on the construction or on the coat of the grill.
3. Grilling grids are placed close above the fireplace, therefore there is no reason to expose the grill to high temperature. As well as fill the side fireplace with large amount of wood and cause overheating and subsequent damage to the grill. Not following the instructions can cause damage to the surface and significantly shorten the overall life of the grill

Images used in this manual are for illustrational purposes only and may differ from the actual product.

### Safety instructions

To ensure safe installation a safe use of the grill, read all safety warnings carefully and stick to them to prevent harming yourself or damaging the grill.

### WARNING

1. Use the grill on steady, non-flammable and stable ground (e.g. concrete ground). Do not use the grill on wooden floors.
2. When in use, the appliance should be kept away from flammable object for at least 3 meters (plants, buildings, etc.). Do not use the grill in closed space.
3. Outdoor use only, do not use inside. Do not use for any other than intended use.
4. To light the coal on fire, we suggest to use the ignition chimney for wooden coal. If you're using liquid lighter, use only ones that are intended for this use. Do not store it close to the appliance when in use.
5. When using liquid lighter, the ventilation holes and grill lid should stay opened until enough embers form (approx. 20 mins). Not following this step might cause the liquid lighter not to burn completely and it might cause an annealing flame once you open the lid.
6. To start a new flame when in use, use the ignition chimney for wooden coal only. Liquid lighter could catch fire and cause an annealing flame. If you use the liquid lighter, all fireplaces should be lighted on at the same time.
7. Do not use coal or embers that are soaked in the liquid lighter. Use dry clean wooden coal or combination of wood and coal only.
8. Never use petrol, kerosene or alcohol to light on the coal. Using these might cause an explosion and hurt you.
9. Do not add liquid lighter on hot or warm coal. It could cause an explosion with annealing flame and burn you.
10. Store the grill in place that is not accessible by children or animals. When in use, do not leave the grill without supervision.

11. Be very careful if you want to add more coal or wood when the grill is in use.
12. Do not store and use the grill near flammable objects or in places, where flammable vapors might be.
13. Do not store flammable stuff under the grill.
14. Set the grill grid height carefully. The handle gets hot when in use.
15. The grill gets very hot when in use. To prevent burning yourself, always remember the following:
  - Do not move the appliance.
  - Stabilize the appliance very firmly in place.
  - Wear non-flammable gloves when using the appliance.
  - Stick to the safety instructions.
  - Do not wear loose clothes and loose hair when is use.
16. Often control the amount of grease in the grease pan a pour it out once it is  $\frac{3}{4}$  full. Be careful, the grill and grease pan gets hot when in use.
17. During the grilling process, the grease from meat could drop on the coal and ignite. If that happens, close the lid to suppress the flame. Do not use liquids to quench the fire.
18. Opening the lid might cause a strong air supply and cause an annealing flame. If you want to open the lid, be careful and be at a sufficient distance from the appliance.
19. Do not load the front shelves over 6 kilograms.
20. Do not overcome the temperature of 260 °C. Do not let hot coal or wood touch the sides of the grill, it could damage them.
21. Be very careful when assembling the appliance. The edges might be sharp.
22. You should store and use the grill in covered area when it's windy outside.
23. Close the lid, vents and chimney lid to quench the fire.
24. Do not let the hot coal and ashes without supervision. Before you go away from the grill, you have to put them all out. Put them in a non-flammable steel pot and cover them in water. Keep them covered for 24 hours.
25. Used coal and ashes should be stored away from flammable objects.
26. Pour water onto the area around the grill to quench the coal that might have fallen out from the grill.
27. Clean the appliance thoroughly after every use to prolongate its lifetime. You can cover the grill in a small coat of kitchen oil to prevent rust.
28. Be careful when moving the appliance, it is heavy.
29. It is recommended to have fire extinguisher prepared close to you during the use of the grill.
30. Do not use accessories or spare parts that were not manufactured for this grill. It might cause you harm or damage the appliance.
31. Remove all stickers and marks from the appliance before the first use.

**BE VERY CAREFUL WHILE USING THE GRILL!**

**NOT FOLLOWING MENTIONED NOTES IN THIS MANUAL MIGHT CAUSE HARM TO YOU OR YOUR PROPERTY!**

**KEEP THIS MANUAL!**

### **Operating instructions**

Place the appliance on a firm, stable and non-flammable surface at a sufficient distance from roofs and other flammable objects. Do not use this appliance on a wooden floor. When in use, close all nearby doors and windows to prevent the smoke coming to your house. Place the grill in a covered area, when it's windy outside.

Wear heat resistant gloves when using this appliance to prevent burning yourself.

Do not pour liquid lighter over warm or hot coal, it could cause an explosion.

Let the appliance and all its parts cool down completely before using it again.

Do not leave the coal and ashes without supervision. Always make sure they burnt out completely before taking them out of the grill. Put them in a non-flammable steel pot and cover them in water. Keep them covered for 24 hours.

Used coal and ashes should be stored away from flammable objects.

Pour water onto the area around the grill to quench the coal that might have fallen out from the grill.

Let the full grease pan and the water pan cool down completely before taking it out.

Store the appliance away from children and animals.

### **Care and maintenance**

To prevent corrosion, the appliance must be regularly and properly cured and protected from moisture.

Clean the grates with soap and water and dry them thoroughly. Afterwards, smear them with kitchen oil and they're ready to use.

Clean the inside and outside of the grill with a wet cloth and smear the inside with kitchen oil.

If rust forms on the outside of the appliance, carefully remove it with a wire brush. Cover the area with a high quality heat resistant coat from specialized shops.

Never paint interior surfaces. Rusty stains can be sanded, cleaned and lightly coated with cooking oil to minimize rust formation.

The English version of the manual is an exact translation of the original manufacturer's instructions. Images used in this manual are for illustrational purposes only and may differ from the actual product.

## **Danke dass Sie sich für unser Produkt entschieden haben.**

Bevor Sie dieses Gerät verwenden, lesen Sie bitte diese Anleitung.

### **Montageanleitung**

1. Lesen Sie die Anweisungen und alle Sicherheitshinweise sorgfältig durch, bevor Sie den Grill installieren.
2. Achtung! Zünden Sie im Grill das Feuer mit etwas Holz oder Holzspänen an und fügen Sie dann Holzkohle hinzu! Benutzen Sie keine größeren Holzstücke oder Holzstämme und achten Sie darauf, dass keine hohe Flamme im Grill entsteht! Achtung! Legen Sie Holzkohle oder Holzstücke immer nur auf das dafür vorgesehene Gitter und verhindern Sie, dass sie direkt auf der Konstruktion oder dem Gehäuse liegen!
3. Die Grillgitter befinden sich dicht über der Feuerstelle, sodass kein Grund besteht, den Grill hohen Temperaturen auszusetzen. Ebenfalls besteht kein Grund, die Feuerstelle an der Seite mit viel Holz zu füllen und diese wegen Überhitzung beschädigen! Die Nichtbeachtung dieser Anweisungen kann die Oberfläche des Grills beschädigen und seine Lebensdauer erheblich verkürzen!

Die in dieser Anleitung verwendeten Fotos dienen nur zur Veranschaulichung und müssen nicht genau mit dem Produkt übereinstimmen.

### **Sicherheitsanweisungen**

Um eine sichere Installation und einen sicheren Betrieb des Grills zu gewährleisten, lesen und befolgen Sie alle Anweisungen sorgfältig, um Verletzungen oder Beschädigungen zu vermeiden.

### **ACHTUNG**

1. Betreiben Sie den Grill nur auf einer festen, ebenen, nicht brennbaren und stabilen Oberfläche (z. B. Betonoberflächen), die das Gewicht des Grills tragen kann. Verwenden Sie den Grill nicht auf einer Oberfläche aus Holz oder einem anderen brennbaren Material.
2. Während des Betriebs sollte der Grill in einem Abstand von min. 3 Meter von brennbaren Gegenständen (Pflanzen, Zäune, Gebäude usw.) entfernt sein. Verwenden Sie den Grill nicht in einem überdachten oder anderweitig geschlossenen Raum.
3. Nur für den Außenbereich. Verwenden Sie den Grill nicht im Inneren. Verwenden Sie den Grill für nichts anderes als für die Zubereitung von Gerichten.
4. Für die Kohle empfehlen wir die Verwendung eines Anzündkamins. Wenn Sie flüssige Kohleanzünder verwenden, verwenden Sie nur solche, die für diesen Zweck entwickelt wurden. Befolgen Sie die Anweisungen auf dem Behälter des flüssigen Kohleanzünders und lagern Sie diesen nicht in der Nähe des Grills, während dieser verwendet wird.
5. Bei Verwendung eines flüssigen Kohleanzünders sollten die Lüftungsschlitze und der Grilldeckel geöffnet bleiben, bis ausreichend Kohlenstoff erzeugt wird (ca. 20 Minuten). Andernfalls kann der Kohleanzünder nicht vollständig verbrennen und beim späteren Öffnen des Deckels eine Glühflamme verursachen.
6. Verwenden Sie für weiteres Anzünden während des Betriebs des Grills nur einen Anzündkamin. Der flüssige Kohleanzünder könnte sich während des Gebrauchs unkontrolliert entzünden und Glühflammen verursachen. Wenn ein flüssiger Kohleanzünder verwendet wird, sollten alle Feuerstellen gleichzeitig brennen.

7. Verwenden Sie keine Kohle, die mit flüssigen Kohleanzünder bedeckt oder eingeweicht ist. Verwenden Sie nur saubere Holzkohle oder eine Mischung aus Holzkohle und Holz.
8. Verwenden Sie niemals Benzin, Kerosin, Alkohol usw., um die Kohle zu entzünden. Die Verwendung dieser Substanzen kann zu einer Explosion mit schweren Verletzungen führen.
9. Spritzen Sie auf heiße oder warme Kohlenstücke keinen flüssigen Kohleanzünder. Dies könnte eine Explosion mit Glühflammen verursachen, die Sie ernsthaft verbrennen könnte.
10. Bewahren Sie den Grill an einem Ort außerhalb der Reichweite von Kindern und Tieren auf. Lassen Sie den Grill während des Gebrauchs nicht unbeaufsichtigt.
11. Seien Sie sehr vorsichtig, wenn Sie während des Betriebs mehr Holzkohle und / oder Holz in den Grill geben möchten.
12. Lagern oder verwenden Sie den Grill nicht in der Nähe von brennbaren Substanzen oder an Orten, an denen brennbare Dämpfe vorhanden sein können.
13. Lagern Sie keine brennbaren Substanzen unter dem Grill.
14. Stellen Sie die Höhe des Holzkohlenrosts nur mit größter Sorgfalt ein. Der Griff erwärmt sich während des Betriebs.
15. Während des Betriebs erwärmt sich der Grill erheblich. Beachten Sie Folgendes, um Verbrennungen zu vermeiden:
  - Bewegen Sie den Grill nicht
  - Stabilisieren Sie den Grill so, dass er sich nicht von selbst bewegen kann
  - Tragen Sie beim Arbeiten hitzebeständige Handschuhe
  - Befolgen Sie die Sicherheitshinweise
  - Tragen Sie keine lose Kleidung oder offenes Haar, da diese mit dem Grill in Berührung kommen können.
16. Überprüfen Sie die Füllmenge im Fettbehälter häufiger und leeren Sie ihn, wenn er bis zu drei Viertel voll ist. Achten Sie darauf, dass der Grill und der Behälter heiß sind.
17. Während des Grillens könnte das Fett vom Fleisch auf die Kohlenstücke tropfen und sich entzünden. Schließen Sie in diesem Fall den Deckel, um die Flammen zu unterdrücken. Verwenden Sie niemals Flüssigkeiten zum Löschen.
18. Durch Öffnen des Deckels kann eine plötzliche starke Sauerstoffzufuhr zu Glühflammen führen. Wenn Sie den Deckel öffnen möchten, achten Sie darauf, dass Ihre Hände, Ihr Körper und Ihr Gesicht einen ausreichenden Abstand zu Flammen und möglicherweise heißen Dämpfen haben.
19. Belasten Sie die vorderen Regale nicht mit mehr als sechs Kilogramm.
20. Die Temperatur von 260°C nicht überschreiten. Lassen Sie keine heißen Kohlenstücke oder Holzstücke mit den Grillwänden in Kontakt kommen. Dies könnte das Metall und / oder die Beschichtung an den Wänden beschädigen.
21. Seien Sie beim Installieren und Bedienen des Grills sehr vorsichtig, um Verletzungen durch scharfe Kanten des Grills zu vermeiden.
22. Bei Wind sollten Sie den Grill in einem geschützten Bereich lagern und betreiben.
23. Schließen Sie den Deckel, die Lüftungsschlitze und die Regulierklappe, um das Feuer zu löschen.
24. Lassen Sie die glühende Kohle und Asche nicht unbeaufsichtigt auf dem Grill. Bevor Sie den Grill verlassen können, müssen Sie alle verbleibenden Kohlenstücke und Asche vom Grill entfernen und in einen nicht brennbaren Metallbehälter geben, welcher dann für eine Dauer von 24 Stunden vollständig mit Wasser zu füllen ist.
25. Bereits verwendete Kohle und Asche sollten in sicherem Abstand zu anderen Gegenständen oder brennbaren Materialien gelagert werden.

26. Gießen Sie den Bereich unter und um den Grill mit Wasser, um die Kohlen zu löschen, die während des Betriebs möglicherweise aus dem Grill gefallen sind.
27. Reinigen Sie den Grill nach jedem Gebrauch gründlich, um seine Lebensdauer zu verlängern. Sie können auch eine dünne Schicht Speiseöl auf die Oberflächen auftragen, um zusätzlichen Korrosionsschutz zu bilden.
28. Aufgrund des Gewichts des Grills sollten Sie beim Bewegen des Geräts vorsichtig sein.
29. Es wird empfohlen, während des Betriebs des Grills einen Feuerlöscher zur Verfügung zu haben.
30. Zubehör und / oder Verbindungsteile, die nicht speziell für dieses Produkt entwickelt wurden, sollten nicht in Kombination mit diesem Grill verwendet werden. Dies kann zu Verletzungen oder Schäden am Grill führen.
31. Entfernen Sie vor der ersten Verwendung des Grills alle Aufkleber und Etiketten von allen Teilen des Grills.
32. Entsorgen Sie das Verpackungsmaterial gemäß den örtlichen Vorschriften.

**SEIEN SIE IMMER SEHR VORSICHTIG, WENN SIE DEN GRILL BEDIENEN!**

**DIE NICHTBEACHTUNG DER IN DIESER ANLEITUNG BESCHRIEBENEN VERFAHREN KANN ZU SCHWEREN VERLETZUNGEN UND SACHSCHÄDEN FÜHREN!**

**BEWAHREN SIE DIESE ANLEITUNG ZUM SPÄTEREN NACHSCHLAGEN AUF!**

## **BEDIENUNGSANLEITUNG**

Stellen Sie den Grill auf eine feste, ebene, nicht brennbare Oberfläche in sicherem Abstand von Dächern oder anderen brennbaren Materialien. Verwenden Sie den Grill nicht auf einer Holzoberfläche oder einer anderen brennbaren Oberfläche. Betreiben Sie den Grill außerhalb offener Fenster oder Türen, um zu verhindern, dass Rauch in Gebäude eindringt. Wenn es windig ist, stellen Sie den Grill an einem geschützten, offenen Ort auf.

Tragen Sie bei Arbeiten am Grill immer hitzebeständige Handschuhe, um Verbrennungen zu vermeiden.

Gießen Sie den flüssigen Kohleanzünder niemals auf warme oder heiße Kohlenstücke, da dies zu einer Explosion und heißen Flammen führen kann, die schwere Verbrennungen verursachen können.

Lassen Sie den Grill und alle seine Komponenten vollständig abkühlen, bevor Sie erneut mit diesem arbeiten.

Lassen Sie Kohle und Asche niemals unbeaufsichtigt. Vergewissern Sie sich vor dem Entfernen vom Grill, dass Holzkohle und Asche nichtmehr brennen oder glühen.

Bevor Sie den Grill verlassen können, müssen Sie alle verbleibenden Kohlenstücke und Asche vom Grill entfernen und diese in einen nicht brennbaren Behälter geben und vollständig mit Wasser füllen. Nach 24 Stunden können Sie die Kohle und das Wasser entsorgen.

Ausgelöschte Kohle und Asche sollten in sicherem Abstand von Gebäuden und brennbarem Material gelagert werden.

Gießen Sie den Bereich unter und um den Grill mit Wasser, um die Kohlenstücke zu löschen, die während des Betriebs möglicherweise aus dem Grill gefallen sind.

Lassen Sie den Dampfbehälter und den Fettbehälter vollständig abkühlen, bevor Sie ihn entfernen, und entsorgen Sie ihn dann.



Bewahren Sie den Grill an einem geschützten Ort außerhalb der Reichweite von Kindern und Haustieren auf.

### **Pflege und Wartung**

Um Korrosion zu vermeiden, muss der Grill regelmäßig und ordnungsgemäß ausgehärtet und vor Feuchtigkeit geschützt werden.

Reinigen Sie die Gitter mit Wasser und Seife und trocknen Sie sie nach der Reinigung gründlich ab. Leicht mit Speiseöl bestreichen.

Reinigen Sie die Innen- und Außenseite des Grills mit einem feuchten Tuch. Die Innenflächen mit etwas Speiseöl bestreichen.

Wenn sich an der Außenseite des Grills Rost bildet, entfernen Sie ihn gründlich mit einer Drahtbürste. Bestreichen Sie dann den betroffenen Bereich mit hochwertiger hitzebeständiger Farbe aus Fachgeschäften.

Lackieren Sie niemals die Innenflächen. Rostige Flecken können geschliffen, gereinigt und leicht mit Speiseöl überzogen werden, um die Rostbildung zu minimieren.

Die deutsche Version der Anleitung ist eine genaue Übersetzung der Anleitung des Herstellers. Die in diesem Handbuch verwendeten Bilder dienen nur zur Illustration und können nicht genau das Produkt entsprechen.

## Děkujeme za nákup našeho výrobku.

Před použitím přístroje si prosím přečtěte tento návod.

### Montážní návod

1. Před montáží grilu si pečlivě prostudujte návod a všechna bezpečnostní varování.
2. Pozor! V grilu rozdělte oheň malým množstvím dřeva nebo dřevěných třísek a přidejte dřevěné uhlí! Nevkládejte větší kusy dřeva nebo dřevěné špalky a nedopusťte, aby v grilu hořel vysoký plamen! Pozor! Dřevěné uhlí nebo dřevěné kousky vždy vkládejte jen na určenou mřížku a zabraňte, aby přímo ležely na konstrukci nebo plášti grilu!
3. Grilovací mřížky jsou umístěny blízko nad ohništěm, proto není důvod vystavovat gril vysokým teplotám. Stejně tak naplnit boční ohniště velkým množstvím dřeva a způsobit jeho přetopení a následné poškození! Nedodržením těchto pokynů můžete poškodit povrchovou úpravu a významně tak zkrátit celkovou životnost grilu!

Fotografie použité v manuálu jsou pouze ilustrační a nemusí se přesně shodovat s výrobkem.

### Bezpečnostní instrukce

Aby byla zajištěna bezpečná instalace a bezpečný provoz grilu, přečtěte si pozorně všechny pokyny a řiďte se jimi, aby nedošlo ke zranění nebo poškození.

### POZOR

1. Gril provozujte pouze na pevném, rovném, nehořlavém a stabilním povrchu (např. betonové povrchy), které unesou váhu grilu. Gril nepoužívejte na povrchu ze dřeva nebo jiného hořlavého materiálu.
2. Během provozu by měl být gril udržován ve vzdálenosti min. 3 metrů od hořlavých předmětů (rostliny, ploty, budovy atd.). Nepoužívejte gril v zakrytém nebo jinak uzavřeném prostoru.
3. Pouze pro venkovní použití. Nepoužívejte gril uvnitř. Gril nepoužívejte k ničemu jinému, než k přípravě jídla.
4. K zapálení uhlí doporučujeme použít zapalovací komín na dřevěné uhlí. Pokud používáte tekutý zapalovač, používejte pouze kapaliny určené k tomuto účelu. Postupujte podle pokynů na nádobě zapalovače a neskladujte je v blízkosti grilu, když je používán.
5. Při použití tekutého zapalovače by ventilační otvory a víko grilu měly zůstat otevřené, dokud se nevytvoří dostatečné množství uhlíků (přibližně 20 minut). Nedodržení tohoto pokynu může vést k tomu, že tekutý zapalovač zcela neshoří a při pozdějším otevření víka způsobí žíhací plamen.
6. K zapálení dalšího ohně během provozu používejte pouze zapalovací komín na uhlí. Kapalný zapalovač by se mohl během používání nekontrolovatelně vznítit a způsobit žíhací plameny. Pokud se používá tekutý zapalovač, měly by být všechny ohniště zapáleny současně.
7. Nepoužívejte uhlíky, které jsou nasáklé tekutým zapalovačem. Používejte pouze čisté dřevěné uhlí nebo směs dřevěného uhlí a dřeva.
8. K zapálení uhlí v žádném případě nepoužívejte benzín, petrolej, alkohol apod. Použití těchto látek by mohlo způsobit výbuch s vážným zraněním.
9. Nepřidávejte tekutý zapalovač na horké nebo teplé uhlí. To by mohlo způsobit výbuch se žíhacími plameny, které by vás mohly vážně popálit.

10. Gril skladujte na místě, které není přístupné dětem a zvířatům. Během používání nenechávejte gril bez dozoru.
11. Pokud chcete během provozu přidat další dřevěné uhlí a/nebo dřevo do grilu, buďte velmi opatrní.
12. Neskladujte a nepoužívejte gril v blízkosti hořlavých látek nebo na místech, kde se mohou vyskytovat hořlavé výpary.
13. Pod grilem neskladujte hořlavé látky.
14. Výšku roštu na dřevěné uhlí nastavujte pouze s maximální opatrností, rukojeť se během provozu zahřívá.
15. Během provozu se gril značně zahřívá. Aby nedošlo k popálení, mějte na paměti následující:
  - nehýbejte s grilem
  - stabilizujte gril tak, aby se nemohl samovolně pohybovat
  - při práci noste žáruvzdorné rukavice
  - dodržujte bezpečnostní pokyny
  - nenoste volné oblečení a rozpuštěné vlasy, mohly by přijít do styku s grilem.
16. Kontrolujte častěji plnicí množství v nádobě na zachycování tuku a vyprázdněte ji, když je plná do tří čtvrtin. Věnujte pozornost skutečnosti, že gril a sběrná nádoba jsou horké.
17. Během grilování by mohl tuk z masa kápnout na uhlí a vznítit se. Pokud k tomu dojde, zavřete víko, abyste plameny potlačili. K hašení nikdy nepoužívejte kapaliny.
18. Otevřením víka může náhlý silný přívod kyslíku způsobit žhací plameny. Pokud chcete víko otevřít, dávejte pozor, aby vaše ruce, tělo a obličej byly v dostatečné vzdálenosti od plamenů a možných horkých par.
19. Nezatěžujte poličky vpředu více než šest kilogramů.
20. Nepřekračujte teplotu 260 °C. Nenechte žhavé uhlíky nebo kousky dřeva přijít do styku se stěnami grilu; mohlo by to poškodit kov a/nebo povlak na stěnách.
21. Při montáži a provozu grilu buďte velmi opatrní, abyste předešli poranění o ostré hrany grilu.
22. Při větrných podmínkách byste měli gril skladovat a provozovat v chráněném prostoru.
23. Uzavřete víko, větrací otvory a víko komína, abyste oheň uhasili.
24. Uhlíky a popel nenechávejte bez dozoru v grilu. Než budete moci odejít od grilu, musíte z grilu odstranit veškeré zbývající uhlíky a popel. Umístěte je do nehořlavé kovové nádoby a zcela zalijte vodou. Nechte zalité po dobu 24 hodin.
25. Již použité uhlí a popel by měly být skladovány v bezpečné vzdálenosti od jiných předmětů nebo hořlavých materiálů.
26. Zalejte oblast pod grilem a kolem něj vodou, abyste uhasili uhlíky, které během provozu mohly z grilu vypadnout.
27. Po každém použití gril důkladně vyčistěte, abyste prodloužili jeho životnost. Na povrchy můžete také použít tenkou vrstvu stolního oleje, abyste zajistili další ochranu proti korozi.
28. Vzhledem k hmotnosti grilu byste měli být při přemísťování spotřebiče opatrní.
29. Během provozu grilu se doporučuje mít k dispozici připravený hasicí přístroj.
30. Příslušenství a/nebo připojovací díly, které nebyly speciálně pro tento výrobek vyvinuty, by neměly být používány v kombinaci s tímto grilem. To může vést ke zranění osob nebo poškození grilu.
31. Před prvním použitím grilu odstraňte všechny nálepky a štítky ze všech částí grilu.
32. Zlikvidujte obalový materiál podle pokynů místní správy.

**BUĎTE BĚHEM PROVOZOVÁNÍ GRILU VŽDY VELMI OPATRNÍ!**  
**NEDODRŽENÍ POSTUPŮ UVEDENÝCH V TOMTO NÁVODU MŮŽE VÉST K VÁŽNÝM**  
**ZRANĚNÍM A POŠKOZENÍ MAJETKU!**  
**UCHOVÁVEJTE TENTO NÁVOD BEZPEČNĚ!**

## **NÁVOD K OBSLUZE**

Umístěte gril na pevný, rovný, nehořlavý povrch v bezpečné vzdálenosti od střech nebo jiných hořlavých materiálů. Nepoužívejte gril na dřevěném povrchu nebo jiném hořlavém povrchu. Ovládejte gril mimo otevřená okna nebo dveře, abyste zabránili vnikání kouře do budov. Pokud je vítr, umístěte gril na chráněné, neuzavřené místo.

Při práci na grilu vždy noste žáruvzdorné rukavice, abyste předešli popálení.

Nikdy nelijte tekutý zapalovač na teplé nebo žhavé uhlíky, protože by mohlo dojít k výbuchu a žhavým plamenům, které by mohly způsobit těžké popáleniny.

Nechte gril a všechny jeho součásti úplně vychladnout, než na něm začnete znovu pracovat.

Nenechávejte uhlí a popel nikdy bez dozoru. Než je budete odstraňovat z grilu, ujistěte se, že uhlí a popel zhasly.

Než budete moci odejít od grilu, musíte z grilu odstranit veškeré zbývající uhlíky a popel. Umístěte je do nehořlavé nádoby a zcela zalijte vodou. Po 24 hodinách můžete uhlí a vodu zlikvidovat.

Uhašené uhlí a popel by měly být skladovány v bezpečné vzdálenosti od budov a hořlavého materiálu.

Zalejte oblast pod grilem a kolem něj vodou, abyste uhasili uhlíky, které během provozu mohly z grilu vypadnout.

Před vyjmutím nechejte napařovací nádobu a nádobu na zachycování tuku a jejich obsah úplně vychladnout, poté jej zlikvidujte.

Gril skladujte na chráněném místě, mimo dosah dětí a domácích zvířat.

## **Péče a údržba**

Aby se zabránilo korozi, musí být gril pravidelně a řádně vytvrdován a chráněn před vlhkostí

Mřížky očistěte mýdlem a vodou a po vyčištění je pečlivě osušte. Potřete lehce olejem na vaření.

Vnitřek a vnější grilu očistěte vlhkým hadříkem. Potřete vnitřní povrchy trochou kuchyňského oleje.

Pokud se na vnější straně grilu vytvoří rez, důkladně ji odstraňte drátěnkou. Postižené místo natřete vysoce kvalitním žáruvzdorným nátěrem ze specializovaných obchodů.

Nikdy nelakujte vnitřní povrchy. Rezavé skvrny lze obrousit, očistit a natřít lehce kuchyňským olejem, aby se minimalizovala tvorba rzi.

Česká verze návodu je přesným překladem originálního návodu výrobce.

Fotografie použité v manuálu jsou pouze ilustrační a nemusí se přesně shodovat s výrobkem.



## **Ďakujeme za nákup nášho výrobku.**

Pred použitím prístroja si prosím prečítajte tento návod.

### **Montážny návod**

1. Pred montážou grilu si pozorne preštudujte návod a všetky bezpečnostné varovania.
2. Pozor! V grile rozrobte oheň malým množstvom dreva alebo drevených triesok a pridajte drevené uhlie! Nevkladajte väčšie kusy dreva alebo drevené kláty a nedopustite, aby v grile horel vysoký plameň! Pozor! Drevené uhlie alebo drevené kúsky vždy vkladajte len na určenú mriežku a zabráňte, aby priamo ležali na konštrukcii alebo plášti grilu!
3. Grilovacie mriežky sú umiestnené blízko nad ohniskom, preto nie je dôvod vystavovať gril vysokým teplotám. Rovnako tak naplniť bočné ohnisko veľkým množstvom dreva a spôsobiť jeho prehriatie a následné poškodenie! Nedodržaním týchto pokynov môžete poškodiť povrchovú úpravu a významne tak skrátiť celkovú životnosť grilu!

Fotografie použité v manuále sú len ilustračné a nemusia sa presne zhodovať s výrobkom

### **Bezpečnostné inštrukcie**

Aby bola zaistená bezpečná inštalácia a bezpečná prevádzka grilu, prečítajte si pozorne všetky pokyny a riaďte sa nimi, aby nedošlo k zraneniu alebo poškodeniu.

### **POZOR**

1. Gril prevádzkujte len na pevnom, rovnom, nehorľavom a stabilnom povrchu (napr. betónové povrchy), ktoré unesú váhu grilu. Gril nepoužívajte na povrchu z dreva alebo iného horľavého materiálu.
2. Počas prevádzky by mal byť gril udržovaný vo vzdialenosti min. 3 metrov od horľavých predmetov (rastliny, ploty, budovy atď.). Nepoužívajte gril v zakrytom alebo inak uzavretom priestore.
3. Len pre vonkajšie použitie. Nepoužívajte gril vo vnútri. Gril nepoužívajte k ničomu inému, než k príprave jedla.
4. K zapáleniu uhlia odporúčame použiť zapaľovací komín na drevené uhlie. Pokiaľ používate tekutý zapaľovač, používajte iba kvapaliny určené na tento účel. Postupujte podľa pokynov na nádobe zapaľovača a neskladujte ich v blízkosti grilu, keď je používaný.
5. Pri použití tekutého zapaľovača by ventilačné otvory a veko grilu mali zostať otvorené, kým sa nevytvorí dostatočné množstvo uhlíkov (približne 20 minút). Nedodržanie tohto pokynu môže viesť k tomu, že tekutý zapaľovač úplne nezhorí a pri neskoršom otvorení veka spôsobí žihací plameň.
6. K zapáleniu ďalšieho ohňa počas prevádzky používajte iba zapaľovací komín na uhlie. Kvapalnú zapaľovač by sa mohol počas používania nekontrolovateľne vznietiť a spôsobiť žihacie plamene. Ak sa používa tekutý zapaľovač, mali by byť všetky ohniská zapálené súčasne.
7. Nepoužívajte uhliky, ktoré sú nasiaknuté tekutým zapaľovačom. Používajte len čisté drevené uhlie alebo zmes dreveného uhlia a dreva.
8. Na zapálenie uhlia v žiadnom prípade nepoužívajte benzín, petrolej, alkohol a pod. Použitie týchto látok by mohlo spôsobiť výbuch s vážnym zranením.

9. Nepridávajte tekutý zapaľovač na horúce alebo teplé uhlie. To by mohlo spôsobiť výbuch so žihacími plameňmi, ktoré by vás mohli vážne popáliť.
10. Gril skladujte na mieste, ktoré nie je prístupné deťom a zvieratám. Počas používania nenechávajte gril bez dozoru.
11. Ak chcete počas prevádzky pridať ďalšie drevené uhlie a/alebo drevo do grilu, buďte veľmi opatrní.
12. Neskladujte a nepoužívajte gril v blízkosti horľavých látok alebo na miestach, kde sa môžu vyskytovať horľavé výpary.
13. Pod grilom neskladujte horľavé látky.
14. Výšku roštu na drevené uhlie nastavujte len s maximálnou opatrnosťou, rukoväť sa počas prevádzky zahrieva.
15. Počas prevádzky sa gril značne zahrieva. Aby nedošlo k popáleniu, majte na pamäti nasledujúce:
  - nehýbte s grilom
  - stabilizujte gril tak, aby sa nemohol samovoľne pohybovať
  - pri práci noste žiaruvzdorné rukavice
  - dodržujte bezpečnostné pokyny
  - nenoste voľné oblečenie a rozpustené vlasy, mohli by prísť do styku s grilom.
16. Kontrolujte častejšie plniace množstvo v nádobe na zachytávanie tuku a vyprázdňte ju, keď je plná do troch štvrtín. Venujte pozornosť skutočnosti, že gril a zberná nádoba sú horúce.
17. Počas grilovania by mohol tuk z mäsa kvapnúť na uhlie a vznietiť sa. Ak k tomu dôjde, zatvorte veko, aby ste plamene potlačili. Na hasenie nikdy nepoužívajte kvapaliny.
18. Otvorením veka môže náhly silný prívod kyslíka spôsobiť žihacie plamene. Ak chcete veko otvoriť, dávajte pozor, aby vaše ruky, telo a tvár boli v dostatočnej vzdialenosti od plameňov a možných horúcich výparov.
19. Nezaťažujte poličky vpredu viac ako šesť kilogramov.
20. Neprekračujte teplotu 260 °C. Nenechajte žeravé uhlíky alebo kúsky dreva prísť do styku so stenami grilu; mohlo by to poškodiť kov a/alebo povlak na stenách.
21. Pri montáži a prevádzke grilu buďte veľmi opatrní, aby ste predišli poraneniu o ostré hrany grilu.
22. Pri veterných podmienkach by ste mali gril skladovať a prevádzkovať v chránenom priestore.
23. Uzatvorte veko, vetracie otvory a veko komína, aby ste oheň uhasili.
24. Uhlíky a popol nenechávajte bez dozoru v grile. Než budete môcť odísť od grilu, musíte z grilu odstrániť všetky zostávajúce uhlíky a popol. Umiestnite ich do nehorľavej kovovej nádoby a úplne zalejte vodou. Nechajte zaliate po dobu 24 hodín.
25. Už použité uhlie a popol by mali byť skladované v bezpečnej vzdialenosti od iných predmetov alebo horľavých materiálov.
26. Zalejte oblasť pod grilom a okolo neho vodou, aby ste uhasili uhlíky, ktoré počas prevádzky mohli z grilu vypadnúť.
27. Po každom použití gril dôkladne vyčistite, aby ste predĺžili jeho životnosť. Na povrchy môžete tiež použiť tenkú vrstvu stolového oleja, aby ste zaisťovali ďalšiu ochranu proti korózii.
28. Vzhľadom k hmotnosti grilu by ste mali byť pri premiestňovaní spotrebiča opatrní.
29. Počas prevádzky grilu sa odporúča mať k dispozícii pripravený hasiaci prístroj.
30. Príslušenstvo a/alebo pripojovacie diely, ktoré neboli špeciálne pre tento výrobok vyvinuté, by nemali byť používané v kombinácii s týmto grilom. To môže viesť k zraneniu osôb alebo poškodeniu grilu.

31. Pred prvým použitím grilu odstráňte všetky nálepky a štítky zo všetkých častí grilu.
32. Zlikvidujte obalový materiál podľa pokynov miestnej správy.

**BUĎTE POČAS PREVÁDZKOVANIA GRILU VŽDY VEĽMI OPATRNÍ!**  
**NEDODRŽANIE POSTUPOV UVEDENÝCH V TOMTO NÁVODE MÔŽE VIESŤ**  
**K VÁŽNYM ZRANENIAM A POŠKODENIU MAJETKU!**  
**UCHOVÁVEJTE TENTO NÁVOD BEZPEČNE!**

## **NÁVOD K OBSLUHE**

Umiestnite gril na pevný, rovný, nehorľavý povrch v bezpečnej vzdialenosti od striech alebo iných horľavých materiálov. Nepoužívajte gril na drevenom povrchu alebo inom horľavom povrchu. Ovládajte gril mimo otvorenej okná alebo dvere, aby ste zabránili vnikaniu dymu do budov. Ak je vietor, umiestnite gril na chránené, neuzavreté miesta

Pri práci na grile vždy noste žiaruvzdorné rukavice, aby ste predišli popáleniu.

Nikdy nelejte tekutý zapaľovač na teplé alebo žeravé uhlíky, pretože by mohlo dôjsť k výbuchu a žihavým plameňom, ktoré by mohli spôsobiť ťažké popáleniny.

Nechajte gril a všetky jeho súčasti úplne vychladnúť, než na ňom začnete znova pracovať.

Nenechávajte uhlie a popol nikdy bez dozoru. Než ich budete odstraňovať z grilu, uistite sa, že uhlie a popol zhasli.

Než budete môcť odísť od grilu, musíte z grilu odstrániť všetky zostávajúce uhlíky a popol. Umiestnite ich do nehorľavej nádoby a úplne zalejte vodou. Po 24 hodinách môžete uhlie a vodu zlikvidovať.

Uhasené uhlie a popol by mali byť skladované v bezpečnej vzdialenosti od budov a horľavého materiálu.

Zalejte oblasť pod grilom a okolo neho vodou, aby ste uhasili uhlíky, ktoré počas prevádzky mohli z grilu vypadnúť.

Pred vybratím nechajte naparovaciu nádobu a nádobu na zachytávanie tuku a ich obsah úplne vychladnúť, potom ho zlikvidujte.

Gril skladujte na chránenom mieste, mimo dosah detí a domácich zvierat.

## **Starostlivosť a údržba**

Aby sa zabránilo korózii, musí byť gril pravidelne a riadne vytvrdzovaný a chránený pred vlhkosťou.

Mriežky očistite mydlom a vodou a po vyčistení ich starostlivo osušte. Potrite zľahka olejom na varenie.

Vnútro a vonkajšok grilu očistite vlhkou handričkou. Potrite vnútorné povrchy trochu kuchynského oleja.

Ak sa na vonkajšej strane grile vytvorí hrdza, dôkladne ju odstráňte drôtenkou. Postihnuté miesto natrite vysokokvalitným žiaruvzdorným náterom zo špecializovaných obchodov.

Nikdy nelakujte vnútorné povrchy. Hrdzavé škvrny možno obrúsiť, očistiť a natrieť zľahka kuchynským olejom, aby sa minimalizovala tvorba hrdze

Slovenská verzia návodu je presným prekladom originálneho návodu výrobcu.

Fotografie použité v návode sú len ilustračné a nemusia sa presne zhodovať s výrobkom.



## Köszönjük, hogy megvásárolta termékünket.

Használat előtt kérjük olvassa el a használati útmutatót.

### Összeszerelési útmutató

1. A grill összeszerelése előtt figyelmesen olvassa el az utasításokat és a biztonsági figyelmeztetést.
2. Figyelem! A grillben kis mennyiségű fával vagy faforgáccsal gyújtson tüzet, majd adjon hozzá faszenet! Ne tegyen rá nagyobb fadarabokat vagy fatuskókat, és ne hagyja, hogy nagy láng égjen a grillben! Figyelem! A faszenet vagy a fadarabokat mindig csak a kijelölt rácsra helyezze és akadályozza meg, hogy közvetlenül a konstrukción legyenek.
3. A grillrácsok a tüzelő felület felett helyezkednek el, így nincs ok, hogy a grillt magas hőmérsékletnek tegye ki. Ne helyezzen sok tüzelőanyagot az oldalsó tűzhelybe, így elkerülheti a túlmelegedést és az általi megrongálódást! Ezen utasítások be nem tartása károsíthatja a grill felületét és jelentősen lerövidítheti a grill élettartamát!

A kézikönyvben használt fényképek csak illusztrációs jellegűek és nem feltétlenül egyeznek meg a termékkel.

### Biztonsági utasítások

A grill biztonságos összeszerelésének és biztonságos működésének biztosítása érdekében ezzel, a sérülések és károsodás elkerülése érdekében figyelmesen olvassa el és kövesse az összes utasítást.

### FIGYELEM

1. A grillt csak szilárd, vízszintes, nem gyúlékony és stabil felületen (pl. betonfelületek) szabad működtetni, amely képes elviselni a grill súlyát. Ne használjon fából, vagy más gyúlékony anyagból készült a grill közelében.
2. Grillezés közben a grillt minimum 3 méter távolságra kell tartani a gyúlékony tárgyaktól (növények, kerítések, épületek stb.). Ne használja a grill fedett, vagy más módon zárt helyen.
3. Csak kültéri használatra. Ne használja a grill belsejét. A grillt ne használja főzéshez.
4. A szén meggyújtásához a széngyújtó kémény használatát javasoljuk. Ha folyékony öngyújtót használ, akkor csak erre a célra tervezett folyadékokat használjon. Kövesse az öngyújtótartályn található utasításokat, és használat közben ne tárolja azokat a grill közelében.
5. Folyékony öngyújtó használata esetén a szellőzőnyílásoknak és a grill fedelének nyitva kell maradnia, amíg elegendő szén keletkezik (kb. 20 perc). Ennek elmulasztása azt eredményezheti, hogy a folyékony öngyújtó nem ég le teljesen és izzító lángot okozhat, ha a fedelet később kinyitják.
6. Működés közben csak egy széntüzelesű kéményt használjon újabb tűz gyújtására. A folyékony öngyújtó használat közben ellenőrizhetetlenül meggyulladhat, és izzó lángot okozhat. Folyékony öngyújtó használata esetén az összes kandallót egyszerre kell meggyújtani.
7. Ne használjon olyan szenet, amely folyékony öngyújtóba van itatva. Csak tiszta szenet vagy szén és fa keverékét használja.
8. Semmilyen körülmény között ne használjon benzint, petróleumot, alkohol stb. Amennyiben a szén meggyújtásához ilyen anyagot használ, súlyos sérüléssel járó robbanást okozhat.
9. Ne tegyen folyékony öngyújtót forró vagy meleg szénhez. Ez nagy lángú robbanást okozhat,



amelyeke komoly égési sérüléseket okozhatnak.

10. A grillt mindig olyan helyen tárolja, ahol a gyermekek és az állatok nem férhetnek hozzá. Használat közben ne hagyja felügyelet nélkül a grillt.
11. Legyen nagyon óvatos, ha üzemeltetés közben több szemet és/vagy fát szeretne adni a grillhez.
12. Soha ne tárolja, vagy használja a grillt gyúlékony anyagok közelében, vagy olyan helyen, ahol gyúlékony füst lehet.
13. Ne tároljon gyúlékony anyagokat a grill alatt.
14. A szénrács magasságát csak a legnagyobb körültekintéssel állítsa be, a fogantyú működés közben felmelegszik.
15. Működés közben a grill jelentősen felmelegszik. Az égési sérülések elkerülése érdekében tartsa szem előtt a következőket:
  - ne mozgassa a grillt
  - stabilizálja a rácsot, hogy az ne mozduljon el
  - grillezés közben viseljen hőálló kesztyűt
  - kövesse a biztonsági utasításokat
  - ne viseljen laza ruhaátzatot és haját, ezek érintkezésbe kerülhetnek a grillel
16. Ellenőrizze gyakran a zsírfogó edény töltöttségi szintjét, és ürítse ki, ha legfeljebb a háromnegyede megtelt. ügyeljen arra, hogy a grill óes a gyűjtőedény forró lehet.
17. Grillezés közben a hús zsírja a szénre csöpöghet és meggyulladhat. Ha ez megtörténik, zárja le a fedelet a lángok lecsillapításához. Soha ne használjon folyadékot az oltáshoz.
18. A fedél kinyitásával hirtelen erős oxigénellátás égő lángot okozhat. Ha fel akarja nyitni a fedelet, győződjön meg arról, hogy a keze, teste és arca távol van a lángtól és az esetleges forró páráktól.
19. Az előlő polcokba ne helyezzen többet hat kilogrammnál.
20. Ne lépje túl a 260°C-os hőmérsékletet. Ne engedje, hogy forró parázs-, vagy fadarabok érintkezzenek a grill falával, ez károsíthatja a fémekeket, vagy a konstrukció bevonatát.
21. A rács felszerelésekor és üzemeltetésekor legyen nagyon körültekintő, hogy elkerülje a rács éles széleinek sérüléseit.
22. Szeles körülmények között a grillt védett területen kell tárolnia és működtetnie.
23. A tűz eloltásához zárja le a fedelet, a szellőzőnyílásokat és a kémény fedelét.
24. Ne hagyjon szemet és hamut felügyelet nélkül a grillen. Mielőtt elhagyná a grillt, el kell távolítania az összes megmaradt parazsat és hamut a grillről. Helyezze őket egy nem gyúlékony fémtartályba, és tölts fel teljesen vízzel. Hagyja áni 24 órán át.
25. A már használt szemet és hamut biztonságos távolságban kell tárolni más tárgyaktól vagy gyúlékony anyagoktól.
26. Öntsön vizet a grill köré, hogy eloltson minden olyan parazsat, amely működés közben kipattanhat a grillből.
27. Minden használat után alaposan tisztítsa meg a grillt, hogy meghosszabbítsa az élettartamát. Vékony réteg olajat is felvihet a felületekre, hogy további korrózióvédelmet nyújtson.
28. A grill súlya miatt óvatosnak kell lennie a készülék mozgatásakor.
29. Javasoljuk, hogy a grill működése közben legyen elérhető egy tűzoltó készülék.
30. A kiejezett en ehhez a termékhez nem kifejlesztett tartozékokat és/vagy csatlakozó alaktárszeket nem szabad ezzel a grillel együtt használni. Ez személyi sérülést vagy a grill károsodását eredményezheti.
31. A grill első használata előtt távolítsa el az összes matricát és címkét a grill minden részéről.
32. A csomagolóanyagot a helyi előírásoknak megfelelően kell megsemmisíteni.

**A GRILL MŰKÖDTETÉSE ALATT LEGYEN MINDIG NAGYON ÓVATOS!**  
**A HASZNÁLATI ÚTMOTATÓ UTASÍTÁSAINAK FIGYELMEN KÍVÜL HAGYÁSA**  
**SÚLYOS SÉRÜLÉSEKHEZ ÉS A TULAJDON KÁRÁT IS OKOZHATJA!**  
**TARTSA MEG ÉS HELYEZZE BIZTONSÁGOS HELYRE EZT A HASZNÁLATI**  
**ÚTMOTATÓT!**

## **HASZNÁLATI UTASÍTÁSOK**

A grillt szilárd, vízszintes és nem gyúlékony felületre helyezze, biztonságos távolságra a tetőtől vagy más gyúlékony anyagoktól. Ne használja a grillt fafelületen, vagy más gyúlékony felületen. A grill használata közben ne hagyjon nyitva ablakot, vagy ajtót, így megakadályozva, hogy füst kerüljön a közeli épületbe. Szeles időben helyezze a grillt egy védett, nyílt helyre.

Grillezés közben mindig viseljen hőálló kesztyűt az égési sérülések elkerülése érdekében.

Soha ne öntse a folyékony öngyújtót a meleg vagy forró szénre, mert ez robbanást és forró lángot okozhat, ez pedig akár égési sérüléseket is.

Hagyja a grillt és annak minden alkatrészét teljesen kihűlni, mielőtt újból elkezdené a munkát.

Soha ne hagyja felügyelet nélkül a szenet és a hamut. Mielőtt eltávolítaná őket a grillről, ellenőrizze, hogy a szén és a hamu kialudt-e.

Mielőtt felügyelet nélkül hagyná a grillt, el kell távolítania az összes megmaradt parazsat és hamut a grillről. Helyezze egy nem gyúlékony edénybe, és töltsé fel vízzel. 24 óra elteltével öntse ki a vízben ázott szenet

Az eloltott szenet és hamut biztonságos távolságban kell tárolni az épületektől és a gyúlékony anyagoktól.

Öntsön vizet a grill köré, hogy eloltson minden olyan parazsat, amely grillezés közben kipattanhat a grillből.

Mielőtt eltávolítaná a gőzölő edényt és a zsírfogót, hagyja őket teljesen kihűlni, majd semmisítse meg.

A grillt gyermekektől és háziállatoktól elzárva tárolja.

## **Gondozás és karbantartás**

A korrózió megelőzése érdekében a grillt rendszeresen és megfelelően karban kell tartani, védeni kell a nedvességtől.

A rácsokat szappanos vízzel tisztítsa, és tisztítás után alaposan szárítsa meg. Enyhén megkenhetjük étolajjal.

Tisztítsa meg a grill belsejét és külsejét nedves ronggyal. Kenje meg a belső felületeket kevés étolajjal.

Amennyiben rozsdá keletkezik a grill külsején, alaposan távolítsa el egy drótkefe segítségével. Fesse át az érintett felületet szaküzletek kiváló minőségű hőálló festékével.

Soha ne fesse le a belső felületeket. A rozsdás foltok lecsiszolhatóak, tisztíthatóak és enyhén bevonhatóak étolajjal a rozsdá kialakulásának minimalizása érdekében.

A magyar használati utasítás a gyártótól kapott verzió pontos fordítása.

A kézikönyvben használt fényképek csak illusztrációk, nem egyeznek meg pontosan a termékkel.

## Dziękujemy za zakup naszego produktu.

Przed użyciem prosimy starannie przeczytać tę instrukcję.

### Instrukcja montażu

1. Przed przystąpieniem do montażu grilla należy dokładnie przeczytać instrukcję obsługi i wszystkie ostrzeżenia bezpieczeństwa.
2. Uwaga! W grillu należy rozpalać ogień z niewielką ilością drewna lub trocin, po czym dodać węgiel drzewny! Nie wolno wkładać większych kawałków drewna lub kłód drewna i nie wolno dopuścić do powstawania dużych płomieni! Uwaga! Węgiel drzewny lub kawałki drewna należy zawsze wkładać tylko na specjalną kratę i należy zapobiec, aby leżały bezpośrednio na konstrukcji lub obudowie grilla!
3. Krata grilla znajduje się tuż nad samym paleniskiem, dlatego nie ma potrzeby wystawiać grilla na działanie wysokich temperatur. W podobny sposób zapelnąć boczne palenisko dużą ilością drewna i spowodować jego przegrzanie a następnie uszkodzenie! W przypadku nieprzestrzegania tych zaleceń można uszkodzić jego powierzchnię i w ten sposób w wyraźnym stopniu skrócić ogólną żywotność grilla!

Zdjęcia zastosowane w instrukcji mają wyłącznie charakter orientacyjny i nie muszą w pełni zgadzać się z produktem.

### Instrukcje bezpieczeństwa

W celu zagwarantowania bezpiecznej instalacji i bezpiecznej eksploatacji grilla, przeczytać starannie wszystkie zalecenia i stosować się do nich tak, aby nie doszło do urazu lub uszkodzenia produktu.

### UWAGA

1. Grill należy ustawiać na twardym, równym, niepalnym i stabilnym podłożu (np. powierzchnia betonowa), które będzie w stanie utrzymać ciężar grilla. Nie wolno ustawiać grilla na podłożu drewnianym lub z innego łatwo palnego materiału.
2. W trakcie eksploatacji grill powinien znajdować się co najmniej 3 metry od palnych przedmiotów (rośliny, płoty, budynki itd.). Nie używać grilla w zadaszonym lub w innym pomieszczeniu zamkniętym.
3. Tylko do użytku na wolny powietrzu. Nie wolno używać grilla wewnątrz pomieszczeń. Grill używać jedynie do przygotowywania potraw.
4. Do rozpalenia węgla drzewnego użyć rozpałki do węgla drzewnego. W przypadku stosowania podpałki w płynie używać tylko cieczy przeznaczone do tego celu. Postępować zgodnie z instrukcjami podanymi na opakowaniu podpałki i nie przechowywać jej w pobliżu używanego grilla.
5. W razie użycia podpałki w płynie otwory wentylacyjne oraz pokrywa grilla powinny zostać otwarte dopóki w grillu nie znajdzie się dostateczna ilość węgla (mniej więcej 20 minut). Nieprzestrzeganie tego zalecenia może doprowadzić do tego, że podpałka w płynie nie spłonie całkowicie, natomiast w momencie otwarcia pokrywy spowoduje powstanie dużego płomienia.
6. Do rozpalenia kolejnego ognia używać tylko rozpałki do węgla drzewnego. Podpałka w płynie mogłaby w trakcie używania zapłonąć w sposób niekontrolowany wzniesić silny płomień. W przypadku używania podpałki w płynie należy zapalić wszystkie paleniska na raz.

7. Nie używać węgla nasiąkniętych podpałką w płynie. Używać jedynie świeży węgiel drzewny lub mieszkankę węgla drzewnego i drewna.
8. Do zapalania węgla pod żadnym pozorem nie wolno używać benzyny, nafty, alkoholu itp. Stosowanie tych środków mogłoby spowodować wybuch oraz poważnie urazy.
9. Nie wolno dodawać podpałki w płynie do gorącego lub ciepłego węgla. Mogłoby to spowodować wybuch i powstanie dużych płomieni, które mogłyby być przyczyną oparzeń.
10. Grill przechowywać w miejscu z dala od dzieci i zwierząt. W trakcie używania nie zostawiać grilla bez nadzoru.
11. W przypadku dodawania w trakcie eksploatacji grilla kolejnych węgla/lub drewna należy zachować szczególną ostrożność.
12. Nie wolno przechowywać i używać grilla w pobliżu substancji palnych lub w miejscach, w których mogą występować łatwopalne opary.
13. Nie przechowywać pod grillem łatwo palnych przedmiotów.
14. Wysokość ruszta na węgiel drzewny należy ustawiać jedynie z zachowaniem jak największej ostrożności, uchwyt ogrzewa się podczas używania grilla.
15. W trakcie eksploatacji cały grill w dużym stopniu ogrzewa się. Aby uniknąć oparzeń należy pamiętać o tym, aby:
  - nie dotykać grilla
  - ustawić grill w taki sposób, aby samoistnie nie mógł się ruszać
  - podczas obsługi grilla nosić rękawice żaroodporne.
  - przestrzegać zaleceń dotyczących bezpieczeństwa
  - nie nosić luźnej odzieży i rozpuszczonych włosów mogłyby stykać się z grillem
16. Częściej kontrolować ilość tłuszczu w pojemniku wychwytyjącym i opróżnić go, gdy jest wypełniony w trzech czwartych. Nieustannie pamiętać, że zarówno grill jak i zbiornik są gorące.
17. W trakcie grillowania tłuszcz pochodzący z mięsa mógłby spaść na węgiel i zapalić się. Jeśli to nastąpi należy zamknąć pokrywę w celu zduszenia płomieni. Do gaszenia płomieni nigdy nie używać cieczy.
18. Podczas otwarcia pokrywy silne dopływ tlenu może spowodować powstanie dużych płomieni. Przed otwarciem pokrywy należy pamiętać, aby ręce, ciało i twarz znajdowały się w dostatecznej odległości od płomieni i możliwych gorących oparów.
19. Pótek znajdujących się z przodu nie obciążać ciężarem większym aniżeli 6 kg.
20. Nie przekraczać temperatury 260 °C. Nie dopuścić, aby rozżarzone węgle lub kawałki drewna stykały się ze ścianami grilla; mogłoby to spowodować uszkodzenie metalu/i lub powierzchni ścian.
21. W trakcie montażu oraz obsługi grilla należy zachować szczególną ostrożność, aby uniknąć skaleczenia się o ostre krawędzie grilla.
22. W warunkach wiejącego wiatru grill należy przechowywać i eksploatować w zabezpieczonej przestrzeni.
23. Zamknąć pokrywę, otwory wentylacyjne i pokrywę komina, aby ugasić ogień.
24. Nie pozostawiać węgla i popiołu na grillu bez nadzoru. Przed odejściem od grilla należy usunąć z niego wszelkie pozostające węgle oraz popiół. Umieścić je w niepalnym pojemniku i całkowicie zalać wodą. Pozostawić zalane przez okres 24 godzin.
25. Zużyty węgiel lub popiół powinny być przechowywane w bezpiecznej odległości od innych przedmiotów lub łatwopalnych materiałów.
26. Obszar pod grillem i wokół grilla zalać wodą w celu ugaszenia węgla, które mogły wypaść z grilla w trakcie eksploatacji.

27. Po każdym użyciu dokładnie wyczyścić grill w celu zachowania jego jak najdłuższej żywotności. Powierznię grilla można przesmarować cienką warstwą oleju stołowego, stanowiącą ochronę przed korozją.
28. Ze względu na ciężar grilla należy zachować szczególną ostrożność podczas jego przemieszczania.
29. W trakcie eksploatacji grilla zalecamy mieć do dyspozycji przygotowaną gaśnicę.
30. Akcesoria i / lub części łączące, które nie zostały zaprojektowane specjalnie dla tego produktu, nie powinny być używane w połączeniu z nim. Może to spowodować obrażenia ciała lub uszkodzenie grilla.
31. Przed pierwszym użyciem grilla należy usunąć wszystkie naklejki i tabliczki z wszystkich części grilla.
32. Usunąć materiał opakowaniowy zgodnie z lokalnie obowiązującymi zaleceniami.

### **ZACHOWAJ OSTROŻNOŚĆ PODCZAS EKSPLOATACJI GRILLA!**

**NIEPRZESTRZEGANIE POSTANOWIEŃ ZAWARTYCH W NINIEJSZEJ INSTRUKCJI  
MOŻE SPOWODOWAĆ POWAŻNE OBRAŻENIA I USZKODZENIA MIENIA!**

**PRZECHOWUJ BEZPIECZNIE NINIEJSZĄ INSTRUKCJĘ!**

### **INSTRUKCJA OBSŁUGI**

Umieść grill na stabilnej, równej, niepalnej powierzchni w bezpiecznej odległości od dachów lub innych łatwopalnych materiałów. Nie używaj grilla na powierzchni drewnianej lub innej łatwopalnej powierzchni. Grill eksploatować z dala otwartych okien lub drzwi, aby zapobiec przedostawaniu się dymu do budynków. Przy wietrznej pogodzie umieść grill w osłoniętej, otwartej przestrzeni.

Podczas obsługi grilla nosić rękawice żaroodporne, w celu uniknięcia oparzeń.

Nigdy nie wylewaj płynnej podpałki na gorące lub rozżarzone węgle, ponieważ może to spowodować wybuch i gorące płomienie będące przyczyną oparzeń.

Zanim przystąpisz do dalszej pracy, poczekaj aż grill i wszystkie jego elementy ostygną całkowicie. Nigdy nie zostawiaj węgla i popiołu bez nadzoru. Przed wyjęciem ich z grilla upewnij się, że węgiel drzewny i popiół zgasły.

Przed oddaleniem się od grilla należy usunąć z niego wszelkie pozostające węgle oraz popiół. Umieścić je w niepalnym pojemniku i całkowicie zalać wodą. Po 24 godzinach można usunąć węgiel i wodę.

Zgaszony węgiel i popiół należy przechowywać w bezpiecznej odległości od budynków i materiałów łatwopalnych.

Obszar pod grillem i wokół grilla zalać wodą w celu ugaszenia węgla, które mogły wypaść z grilla w trakcie eksploatacji.

Pozostaw pojemnik do gotowania na parze i zbiorniczek wychwytyjący tłuszcz do całkowitego ostygnięcia przed ich wyjęciem, a następnie opróżnij je.

Grill przechowywać w bezpiecznym miejscu, z dala od dostępu dzieci i zwierząt domowych.

## **Sposób pielęgnacji i konserwacji**

Aby zapobiec powstawaniu korozji, grill należy regularnie i odpowiednio pielęgnować oraz chronić przed wilgocią

Wyczyścić kratki wodą z mydłem i dokładnie wysuszyć po umyciu. Lekko nasmarować olejem spożywczym.

Od środka i na zewnątrz wyczyścić wilgotną szmatką. Powierzchnie wewnętrzne przesmarować odrobiną oleju spożywczego.

Jeśli na zewnątrz grilla pojawi się rdza, należy ją dokładnie usunąć szczotką drucianą. Pomalować dotknięty obszar wysokiej jakości farbą żaroodporną zakupioną w specjalistycznym sklepie.

Nigdy nie malować farbą lub lakierem powierzchni wewnętrznych. Zardzewiałe plamy można przeszlifować, wyczyścić i posmarować cienką warstwą oleju spożywczego, aby zminimalizować powstawanie rdzy.

**Installation**

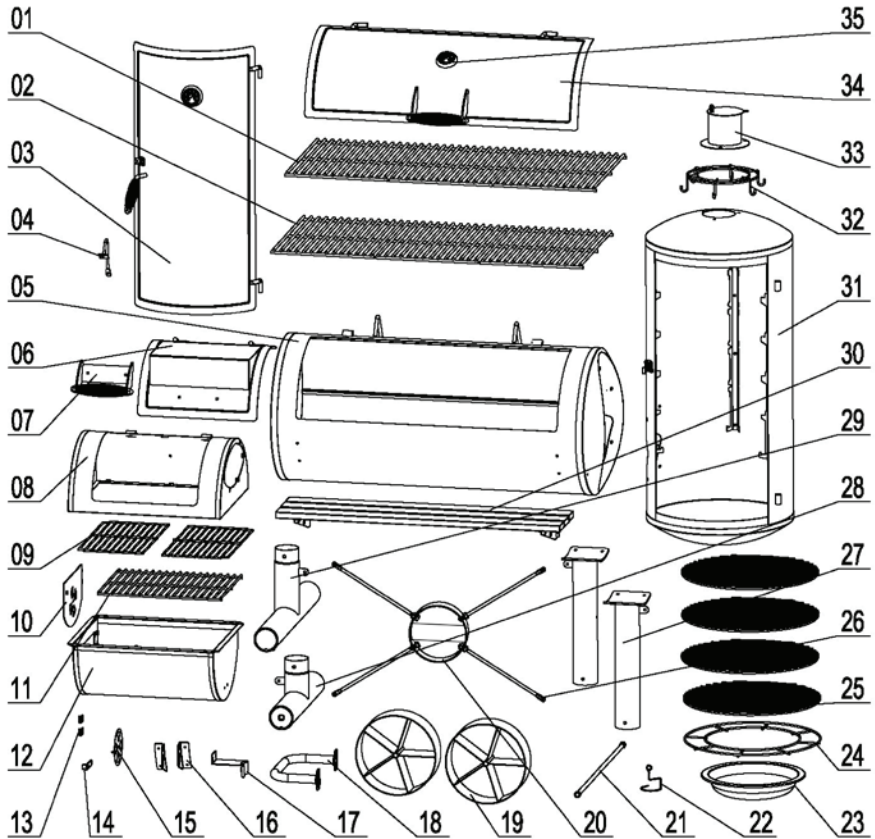
**Montage**

**Montáž**

**Összeszerelés**

**Montaż**














1	Cooking grate inside the grill	3	7	Firebox lid handle	1
	Grillrost Garkammer			Feuerkammerdeckelgriff	
	Grilovací rošt uvnitř grilu			Rukojeť víka topeniště	
	Rošt na grilovanie vnútri grilu			Rukoväť veka ohniska	
	Grillező rostély a grill belsejében			Tűzrakó fedelének a fogantyúja	
	Ruszt do gotowania wewnątrz grilla			Uchwyt pokrywy paleniska	
2	Coal grate inside the grill	3	8	Firebox top	1
	Kohlenrost Garkammer			Feuerkammerhälfte oben	
	Rošt na uhlí uvnitř grilu			Horní část topeniště	
	Rošt na uhlie vnútri grilu			Horná polovina ohniska	
	Szénrács a grill belsejében			Tűzrakó felső fele	
	Ruszt węglowy wewnątrz grilla			Górna połowa paleniska	
3	Smoke chamber door	1	9	Firebox cooking grate	2
	Räucherkammertür			Grillrost Feuerkammer	
	Dveře do udirny			Grilovací rošt topeniště	
	Dvere do udiarne			Grilovací rošt ohniska	
	Füstölöház ajtaja			Grillező rostély	
	Drzwi komory wędzarniczej			Ruszt do paleniska	
4	Lid stopper	1	10	Firebox door	1
	Deckelanschlagn			Feurekammertür	
	Zarážka víka			Dveře topeniště	
	Zarážka veka			Dvere ohniska	
	A tűzrakó fedelének ütközője			A tűzrakó ajtaja	
	Korek do pokrywki			Drzwi paleniska	
5	Body of grill chamber	1	11	Firebox coal grate	1
	Korpus Garkammer			Kohlenrost Feurekammer	
	Tělo grilovací komory			Rošt na uhlí v topeništi	
	Telo grilovacie komory			Rošt na uhlie v ohnisku	
	A grillkamra teste			Szénrács	
	Korpus komory grillowej			Ruszt węglowy do paleniska	
6	Firebox lid	1	12	Firebox bottom	1
	Feurkammerdeckel			Feurekammerhälfte unten	
	Víko topeniště			Dolní polovina topeniště	
	Veko ohniska			Dolná polovina ohniska	
	Tűzrakó fedele			A tűzrakó alsó fele	
	Pokrywka paleniska			Spód paleniska	

13	Fastening	2	19	Wheels	2
	Bafestigung			Rad	
	Upevnění			Kolečka	
	Upevnenie			Kolieska	
	Rögzítés			Kerekek	
	Zapięcie			Koła	
14	Door lock	1	20	Symbol	1
	Türschloss			Emblem	
	Dveřní zámek			Znak	
	Zámok dverí			Znak	
	Ajtózár			Szimbólum	
	Zamek od drzwi			Symbol	
15	Closure	1	21	Wheel axle	1
	Verschluss			Radachse	
	Uzavření			Osa kol	
	Uzavretie			Os koliesok	
	Bezárás			Kerék tengelye	
	Zamknięcie			Oś kółek	
16	Table holders	2	22	Grease pan hanger	1
	Tischhalterungen			Halter für Fettbehälter	
	Držáky na stůl			Držák záchytné nádoby na tuky	
	Držiaky na stół			Držiak nádoby na tuky	
	Asztaltartók			Zsírgyűjtő tartály tartója	
	Uchwyty na stół			Uchwyt zbiorniczka na tłuszcz	
17	Firebox support	1	23	Aroma pan	1
	Stütze für Feurekammer			Aromaschale	
	Podpěra topeniště			Aroma miska	
	Podpera ohniska			Aroma miska	
	Tűzhely támogatás			Vízartály	
	Wsparcie dla paleniska			Zbiorniczka na wodę	
18	Side handle	1	24	Aroma pan support	1
	Seitengriff			Halterung Aromaschale	
	Postranní rukojeť			Držák aroma misky	
	Postranní rukojeť			Držiak aroma misky	
	Oldalsó fogantyú			Vízartály tartója	
	Uchwyt boczny			Uchwyt zbiorniczka na wodę	

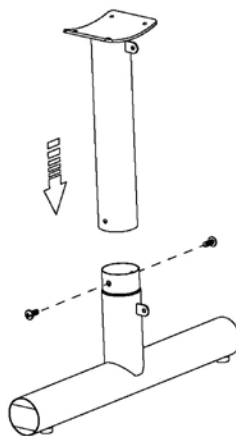
25	Smoke chamber cooking grate	4	31	Smoke chamber	1
	Grillrost R�ucherammer			R�ucherammer	
	Grilovací ro�ty ud�rny			Ud�rna	
	Ro�ty na grilovanie vn�tri ud�iarne			Udiare�n	
	Grillez� rost�ly			F�st�l�h�z	
	Komora w�dzarnicza ruszt do gotowania			W�dzarnia	
26	Mounting rods	4	32	Sausage hook	1
	Befestigungsstagen			Haken	
	Mont�zn� ty�ky			H�cek na uzeniny	
	Mont�zn� ty�ky			H�cik na �deniny	
	R�gzit� rudak			Horog a h�soknak	
	Pr�ty monta�owe			Hak na w�dliny	
27	Legs	2	33	Chimney	1
	Stanbein			Kamin	
	Nohy			Kom�n	
	Nohy			Kom�n	
	L�bak			K�m�nyfed�l	
	Nogi			Komin	
28	Short leg	1	34	Grill lid	1
	Standfu� kurz			Gargammerdeckel	
	Kr�tk� noha			V�ko grilu	
	Kr�tk� noha			Veko grilu	
	R�vid l�b			Grill fedele	
	Kr�tka noga			Pokrywka grilla	
29	Long leg	1	35	Thermometer	2
	Standfu� lang			Temperaturanzeige	
	Dlouh� noha			Teplom�r	
	Dlh� noha			Teplomer	
	Hossz� l�b			H�m�r�	
	Dluga noga			Temperatura	
30	Front shelf	1			
	Frontablage				
	P�edn� police				
	Predn� police				
	Els� polc				
	P�lka przednia				

Hard Wares List \ Liste Montagematerial \ Seznam spojovacího materiálu \ Zoznam spojovacieho materiálu \ Csatlakozók és kötőelemek listája \ Wykaz elementów łączeniowych i materiału łącznikowego:

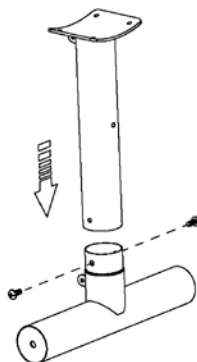
M6×15		52
M6		24
M12		2
M5		1
M6×14		1
Ø6,2/Ø17		8
M5×11		1



M6 x 15mm 2 x

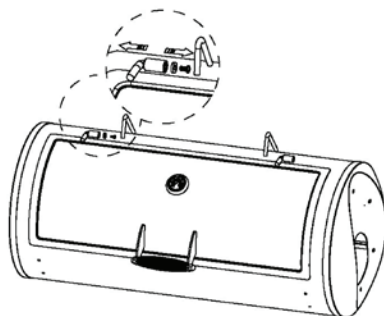
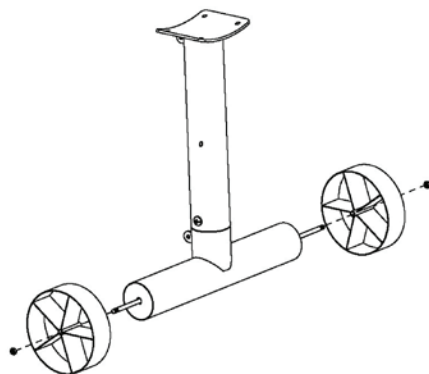


M6 x 15mm 2 x





M12 2x





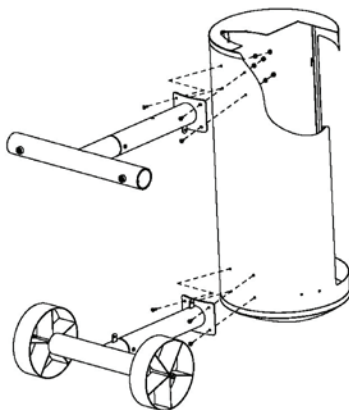
M6 x 15mm 8x



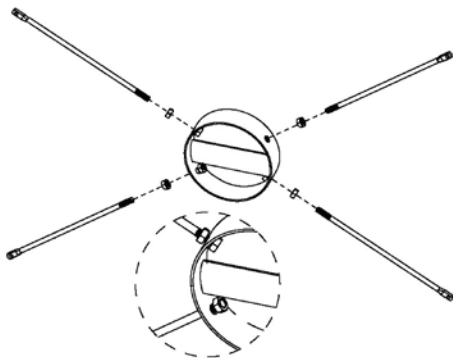
M6 8x



Ø6,2/Ø17 8x



M10 8x

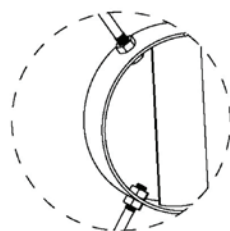
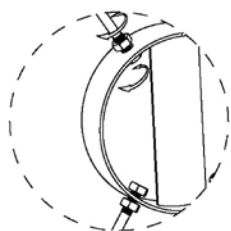
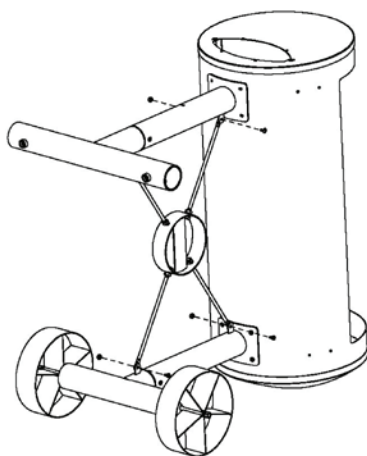




M6 x 15mm 4 x



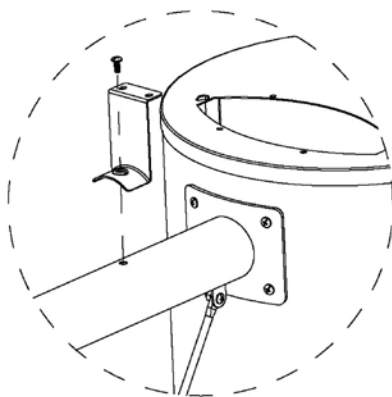
M6 4 x



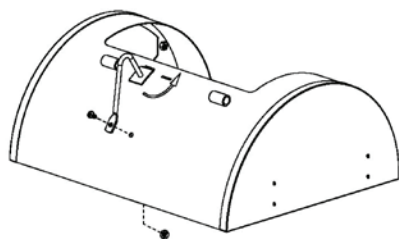




M6 x 15mm 1x



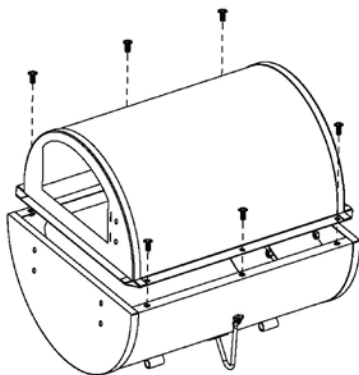
M6 x 15mm 1x



M6 1x



M6 x 15mm 6 x



M6 x 15mm 1x



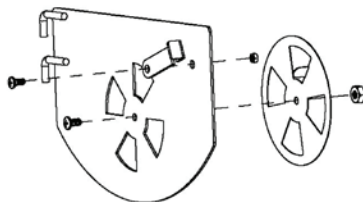
M6 1x



M5 x 14mm 1x



M5 1x

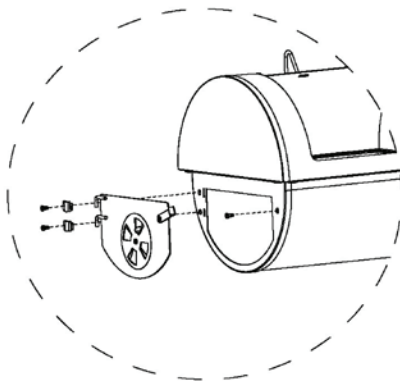




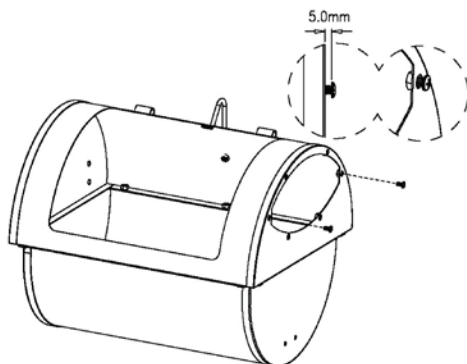
M6 x 15mm 2 x

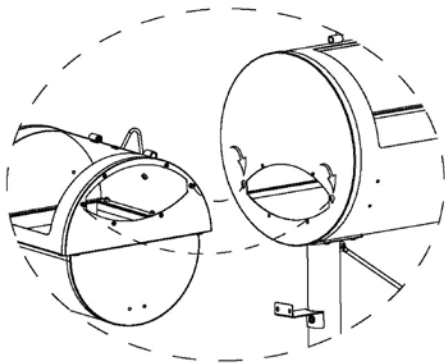


M6 x 14mm 1 x

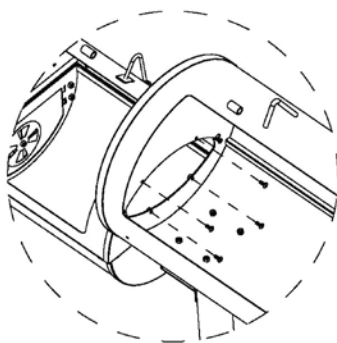


M6 x 15mm 2 x





M6 x 15mm 4 x

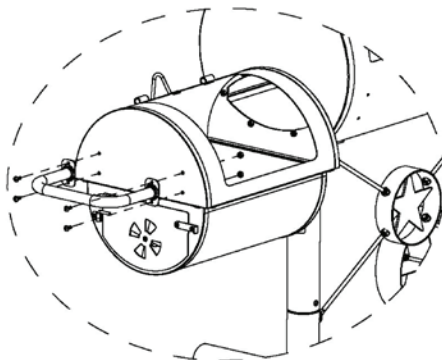




M6 x 15mm 4 x



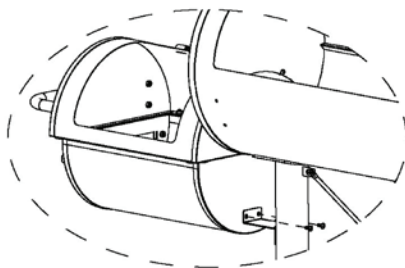
M6 4 x



M6 x 15mm 2 x



M6 2 x

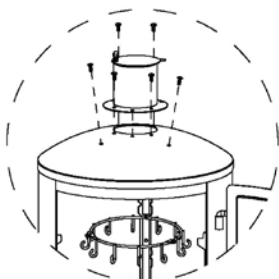




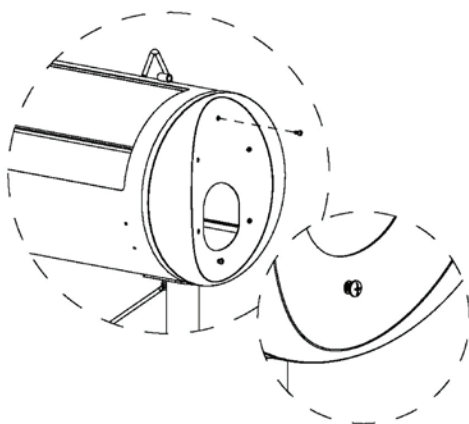
M6 x 15mm 7x



M6 4x

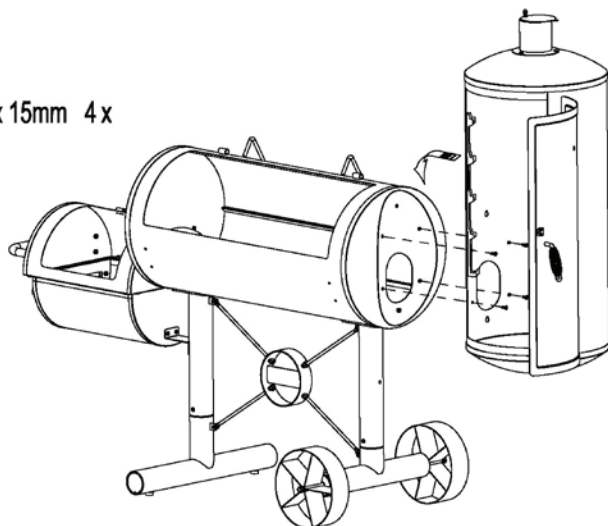


M6 x 15mm 2x





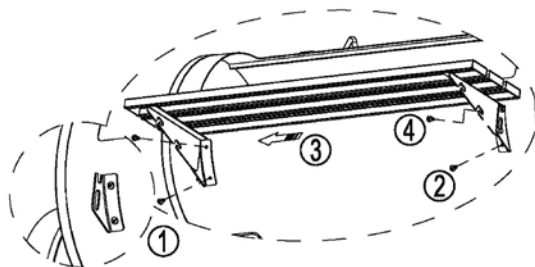
M6 x 15mm 4 x

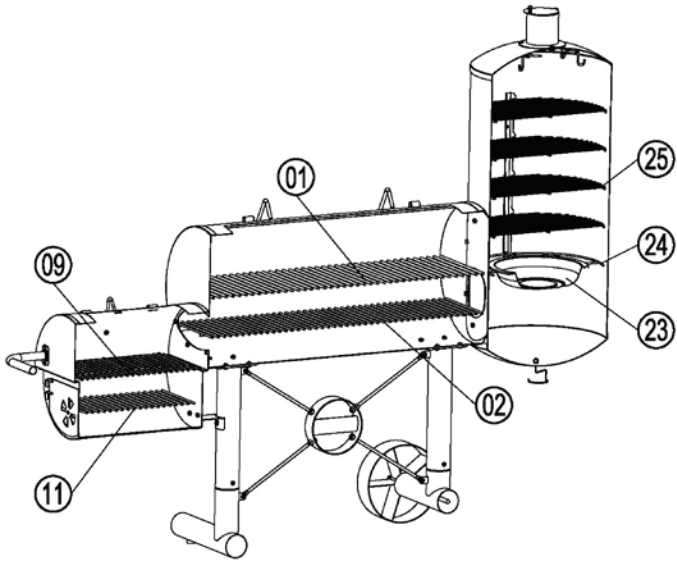
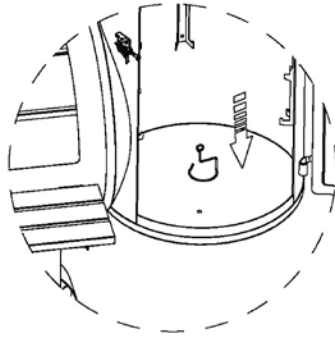


M6 x 15mm 4 x



M6 4 x









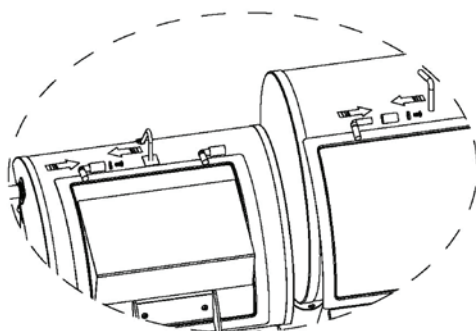
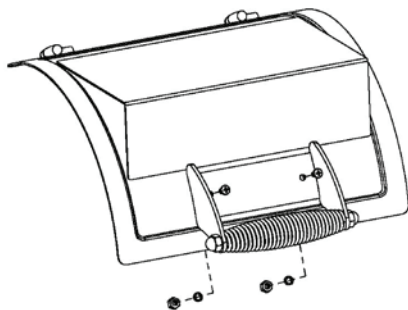
M6 x 15mm 2x

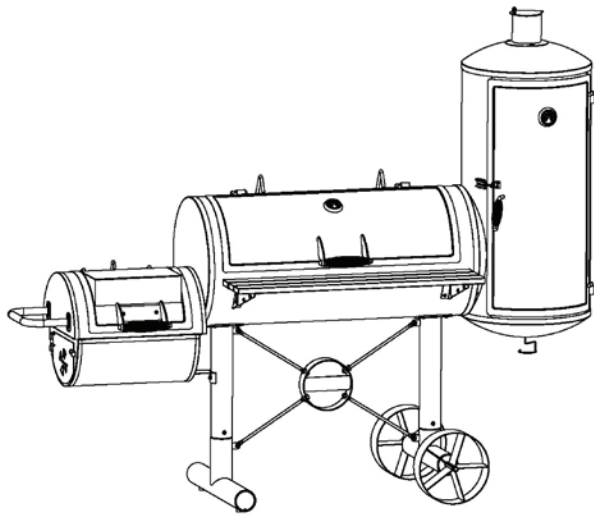
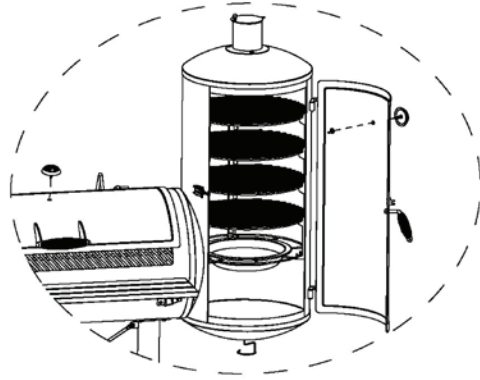


M6 2x

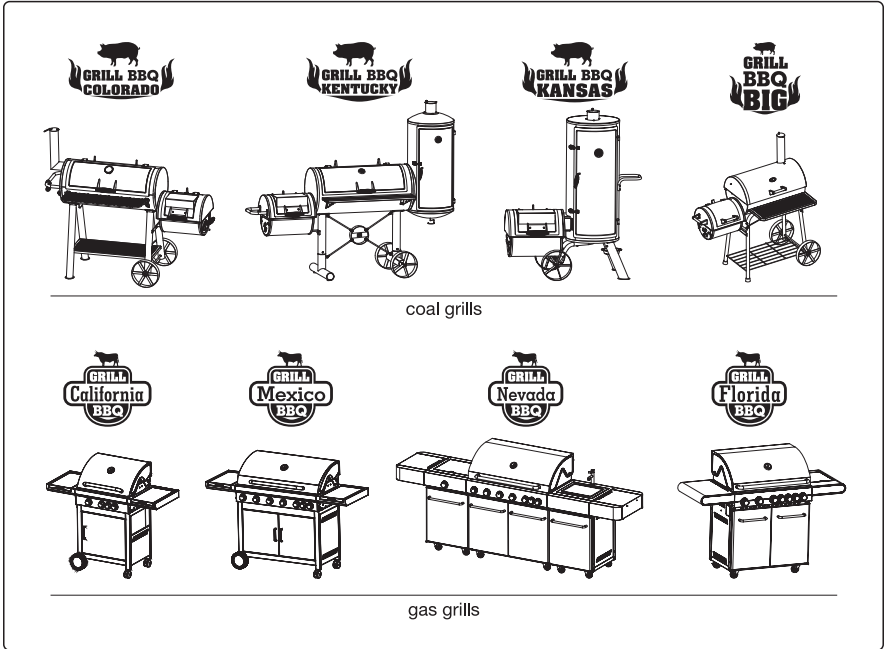


M6 2x





۲۷



more grills G21